

### Инструкция по уходу за мебелью и правила эксплуатации

1. Мебель рекомендуется эксплуатировать в бытовых помещениях с температурой воздуха не ниже +2°C и относительной влажностью 45-70 %.
2. Мебель должна быть защищена от воздействия прямых солнечных лучей, так как это вредит внешнему виду изделий и может изменить цвет поверхности.
3. Не следует ставить на поверхность мебели горячие предметы.
4. Случайно попавшую на поверхность изделия влагу, жидкость следует снять сухой тканью.
5. Удаление пыли с полированной или лакированной поверхности следует производить сухой тканью (фланель, миткаль).
6. Полированные и лакированные поверхности мебели рекомендуется освежать специально предназначенными для этого средствами.
7. Очищать стекла рекомендуется специальными составами, нанесенными на мягкую ткань.
8. Не допускается применение соды, стиральных порошков, абразивных паст, порошков и прочих, не предназначенных для ухода за изделиями мебели препаратов.

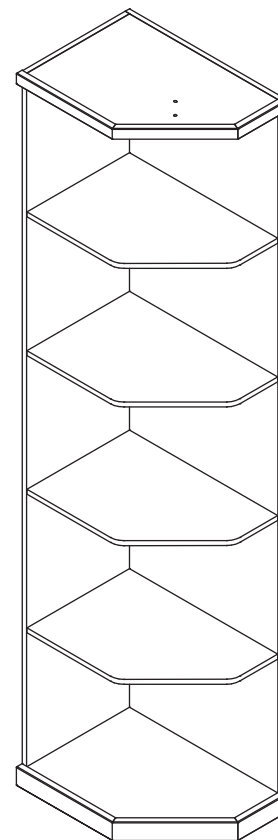
*В связи с постоянной работой, направленной на улучшение потребительских свойств мебели, предприятие-изготовитель оставляет за собой право на изменения конструкции, не влияющие на качество и внешний вид изделия.*

**EAC**

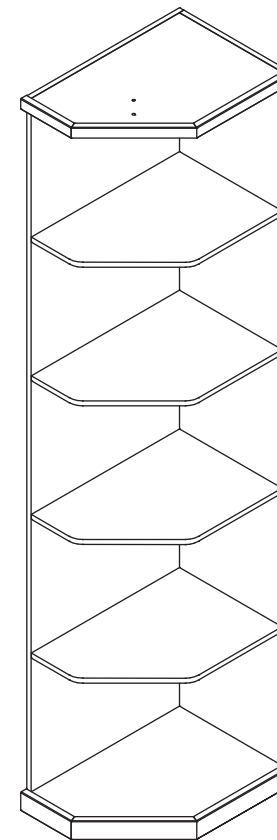
инструкция по сборке

**Стеллаж**

арт. 0590



Левый



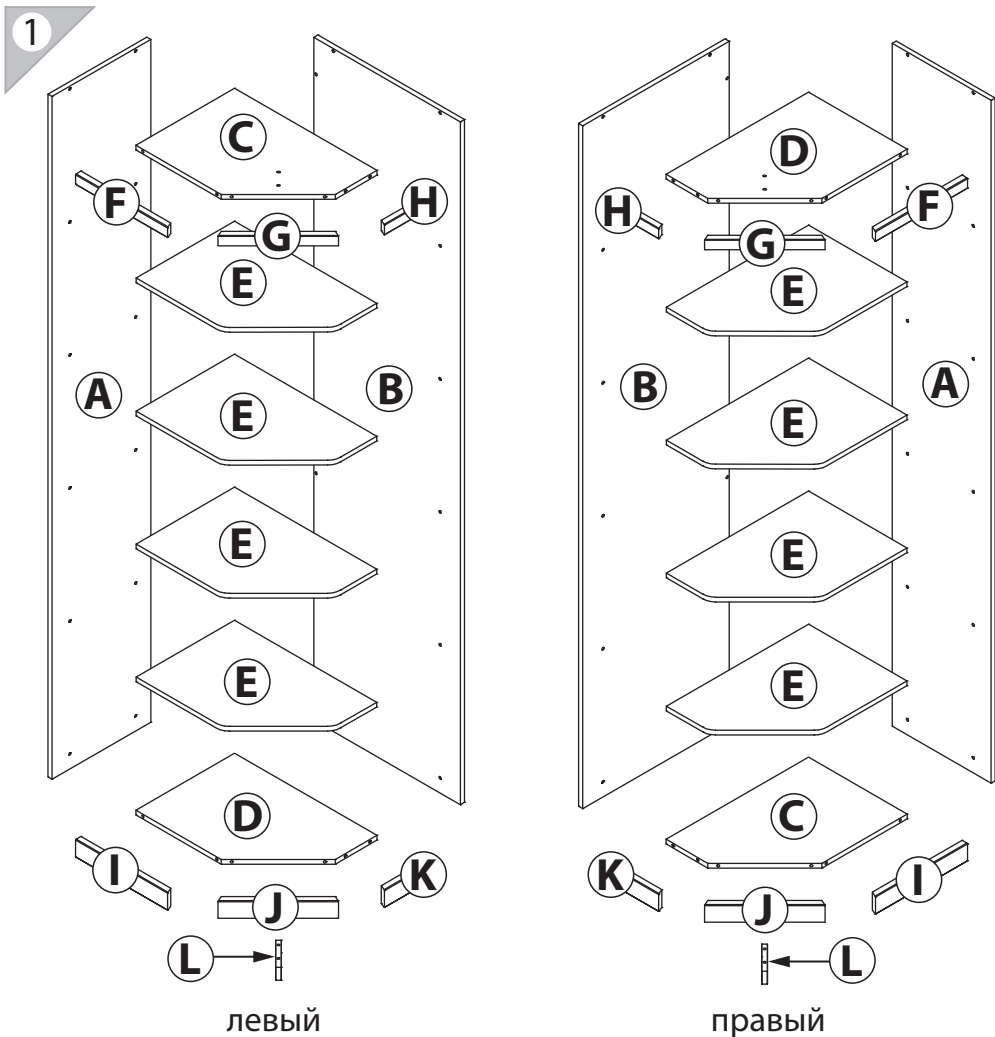
Правый

габаритные размеры

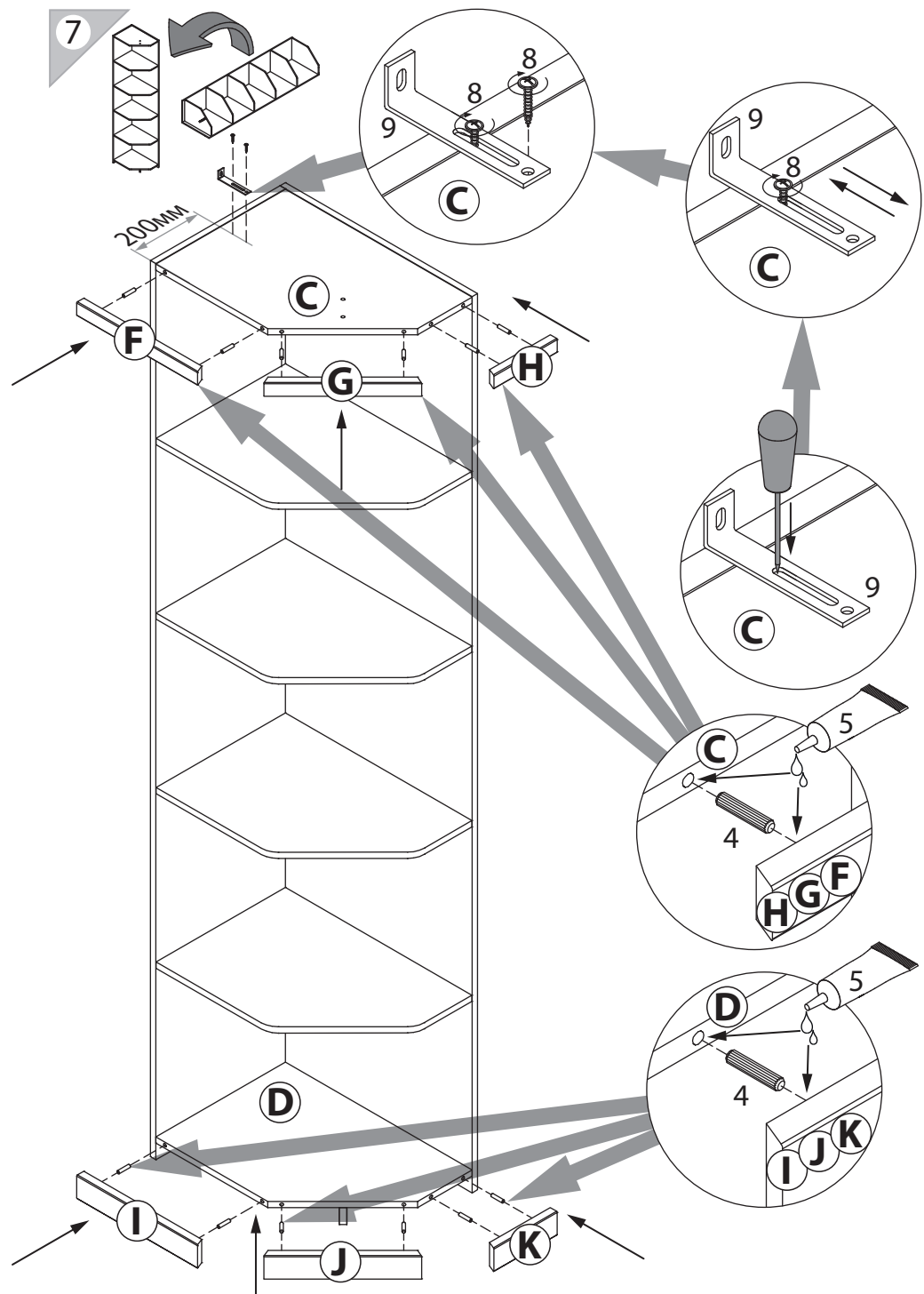
высота: 2306 мм  
ширина: 421 мм  
глубина: 591 мм

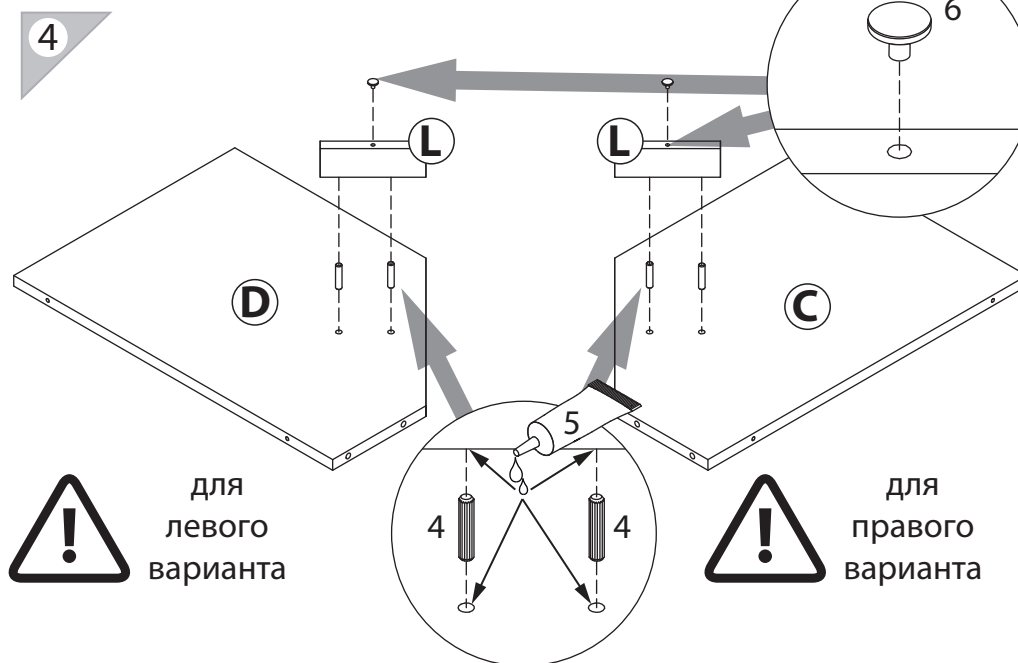
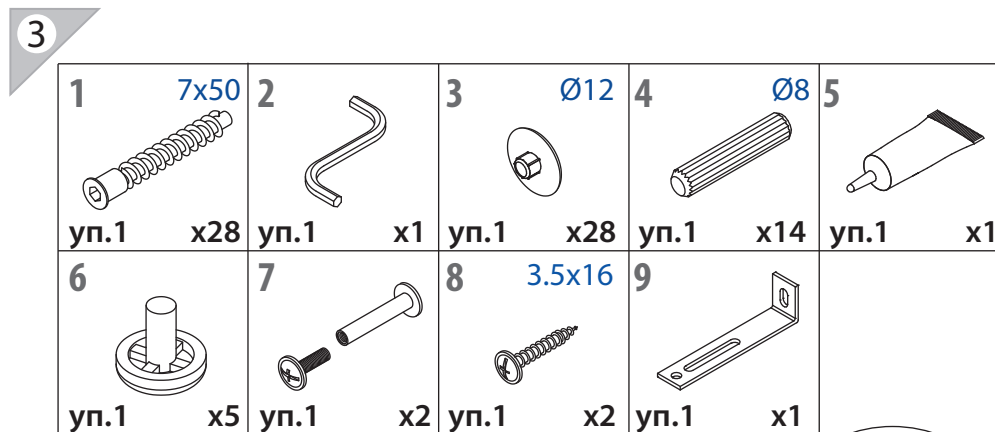
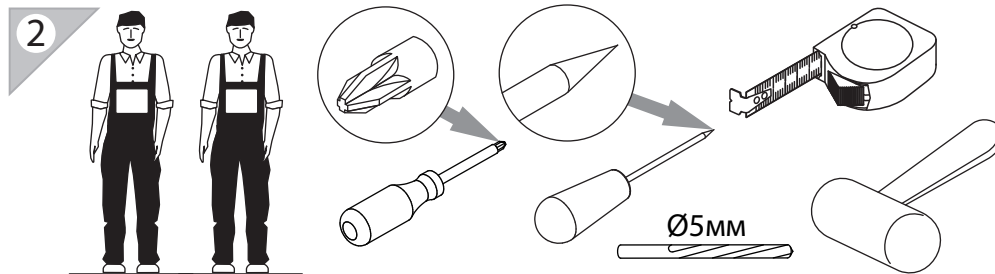
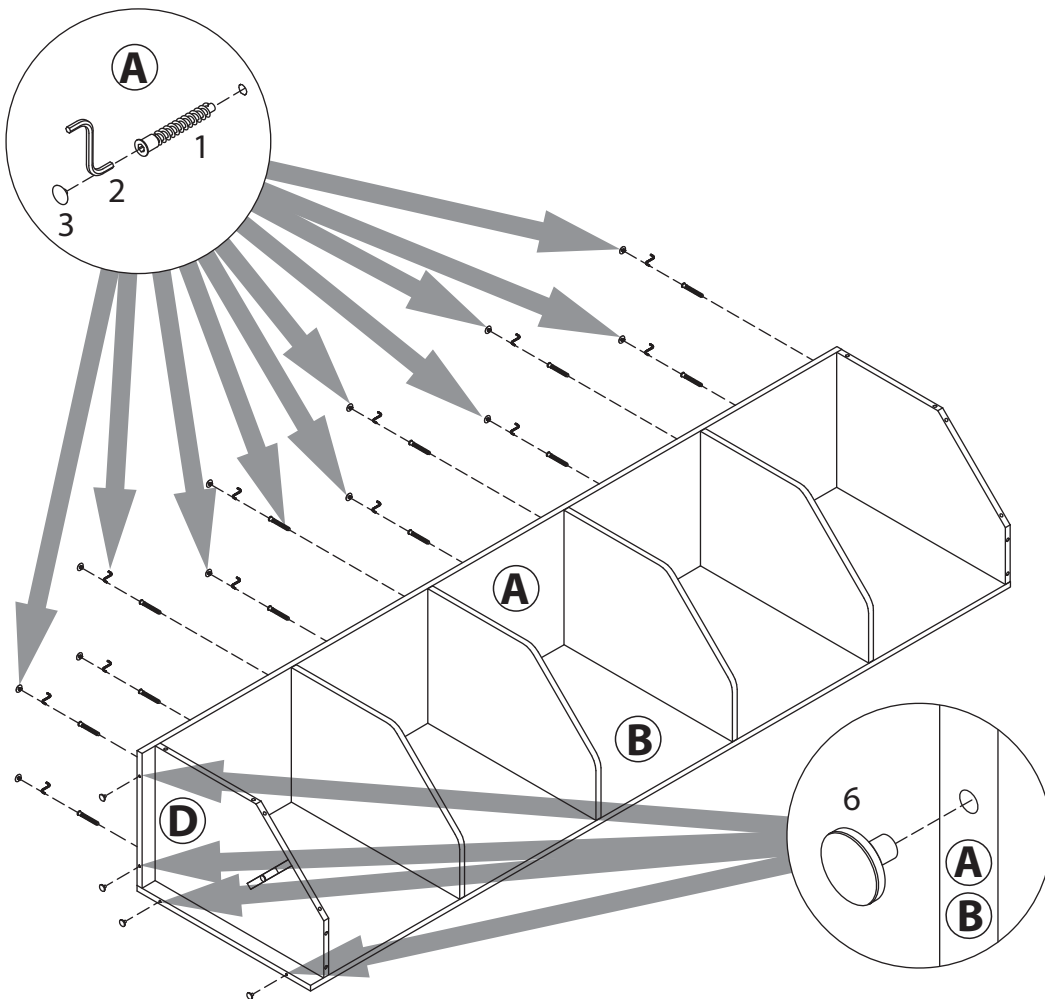
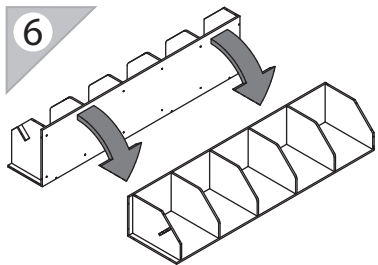
единая справочная служба:  
**8 800 100-50-22**  
(звонок по России бесплатный)

**LAZURIT**



поз.	название детали	№ упак.	кол-во, шт.	длина, мм	ширина, мм
A	Стенка задняя	1	1	2300	382
B	Стенка боковая	1	1	2300	570
C	Крышка	1	1	382	552
D	Дно	1	1	382	552
E	Полка стяжная	1	4	377	547
F	Планка декоративная	1	1	359	35
G	Планка декоративная	1	1	329	35
H	Планка декоративная	1	1	189	35
I	Цоколь	1	1	359	60
J	Цоколь	1	1	329	60
K	Цоколь	1	1	189	60
L	Накладка	1	1	39	130

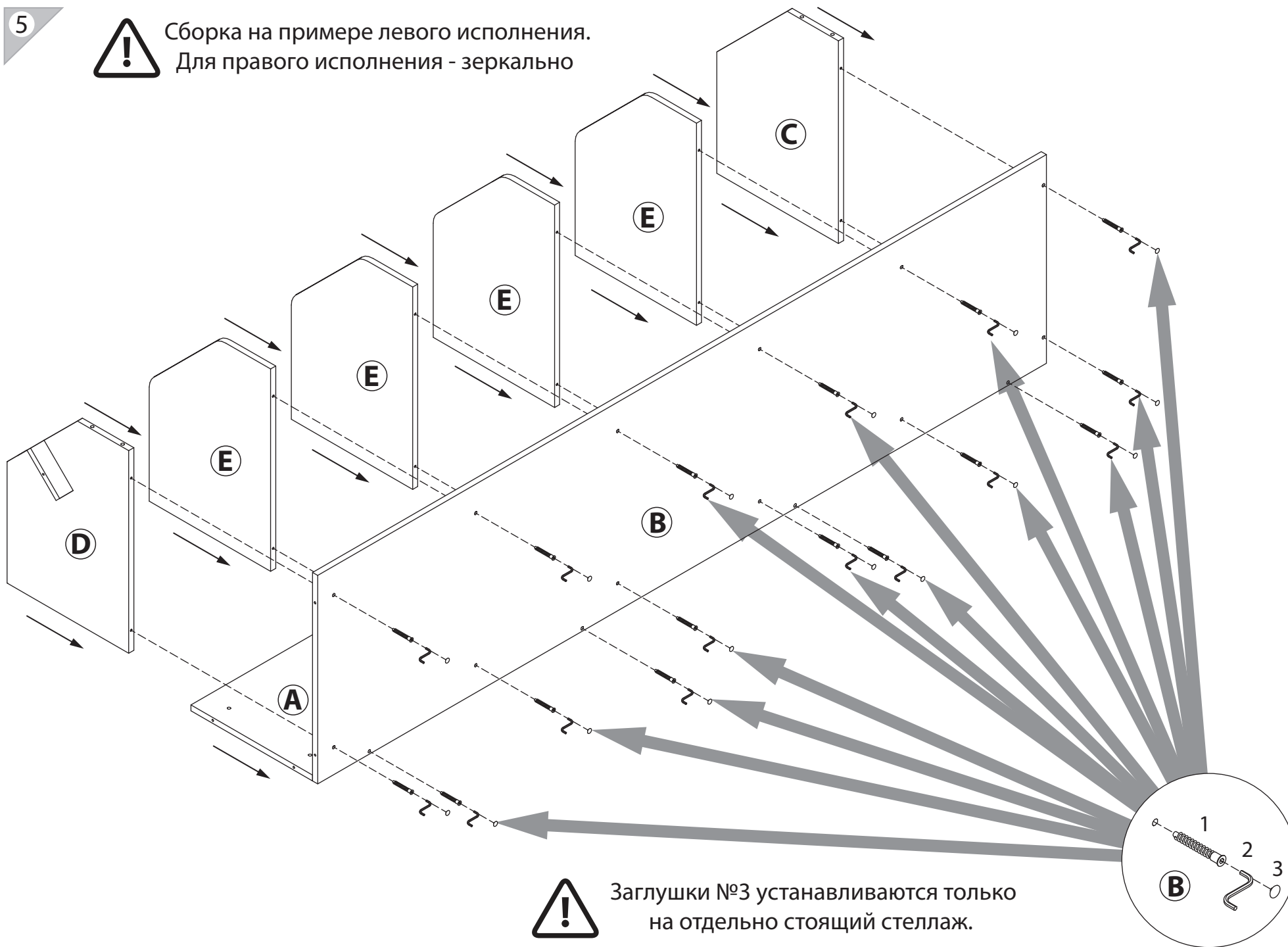




5



Сборка на примере левого исполнения.  
Для правого исполнения - зеркально



Заглушки №3 устанавливаются только  
на отдельно стоящий стеллаж.