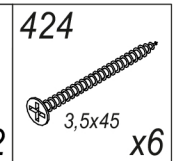
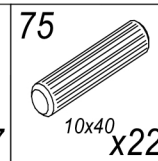
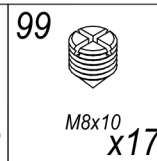
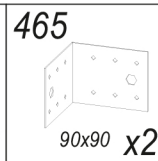
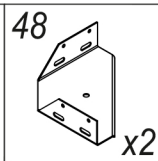
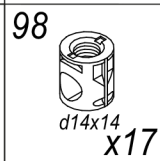
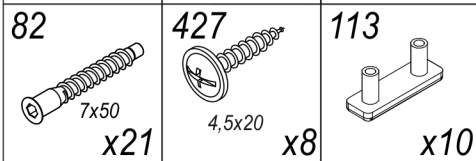
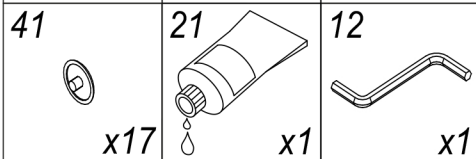
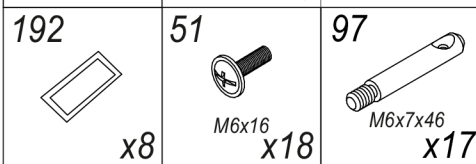
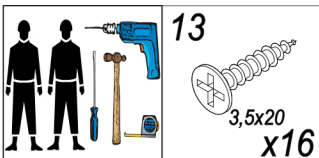


При отсутствии в упаковке детали или фурнитуры
отметьте данную позицию на листе галочкой и
отправьте лист предприятию-изготовителю.

№ уп.	№ п/п	Наименование	Д	Ш	Т	арт. км0037	арт. км0038	арт. км0039
1	1	Спинка головная (в сборе)	1646	1152	57	1		
	1	Спинка головная (в сборе)	1846	1152	57		1	
	1	Спинка головная (в сборе)	1846	1152	57			1
	10	Элемент D335	500	30	24	2	2	2
2	2	Царга правая	2042	232	22	1	1	1
	3	Царга левая	2042	232	22	1	1	1
3	4	Царга ножная	1410	232	22	1		
	4	Царга ножная	1610	232	22		1	
	4	Царга ножная	1810	232	22			1
	5	Царга	1436	272	22	1		
	5	Царга	1636	272	22		1	
	5	Царга	1836	272	22			1
	6	Царга	302	190	22	3	3	3
	11	Царга	873	272	22	1		
	11	Царга	1073	272	22		1	
	11	Царга	1273	272	22			1
4	7	Царга	1731	272	22	2	2	2
	8	Дно	870	426	4	4		
	8	Дно	1070	426	4		4	
5	8	Дно	1270	426	4			4
	9	Элемент D840	372	38	38	2	2	2
		Фурнитура				1 к-т	1 к-т	1 к-т



Уважаемый покупатель! Проверьте наличие деталей и фурнитуры, согласно комплекточной ведомости
Сборку следует производить, придерживаясь порядка и последовательности данной инструкции. Для исключения
царапин защитную пленку снять после сборки изделия. Во избежание перекосов и других дефектов проводите сборку
на ровном полу, покрытом тканью или мягкой бумагой.

Мебель рекомендуется эксплуатировать в помещении с температурой не ниже +10°C и относительной влажностью 45-70%.

Внимание! Не допускается применение соды, стиральных порошков, абразивных паст, порошков и прочих препаратов не
предназначенных для ухода за мебелью.

Предприятие-изготовитель гарантирует покупателю сохранение всех качественных показателей мебели, обусловленных ГОСТ
19917-2014 в течение 18 месяцев, со дня продажи магазином при **соблюдении условий транспортирования, правил сборки,
эксплуатации и ухода.**

Предприятие-изготовитель постоянно совершенствуя процесс изготовления мебели, оставляет за собой право на изменения конструкции и
фурнитуры, не влияющие на качество и функциональность изделия.

Схема сборки

арт. км0037, км0038, км0039

(1646/ 1846 / 2046x1152x2105)

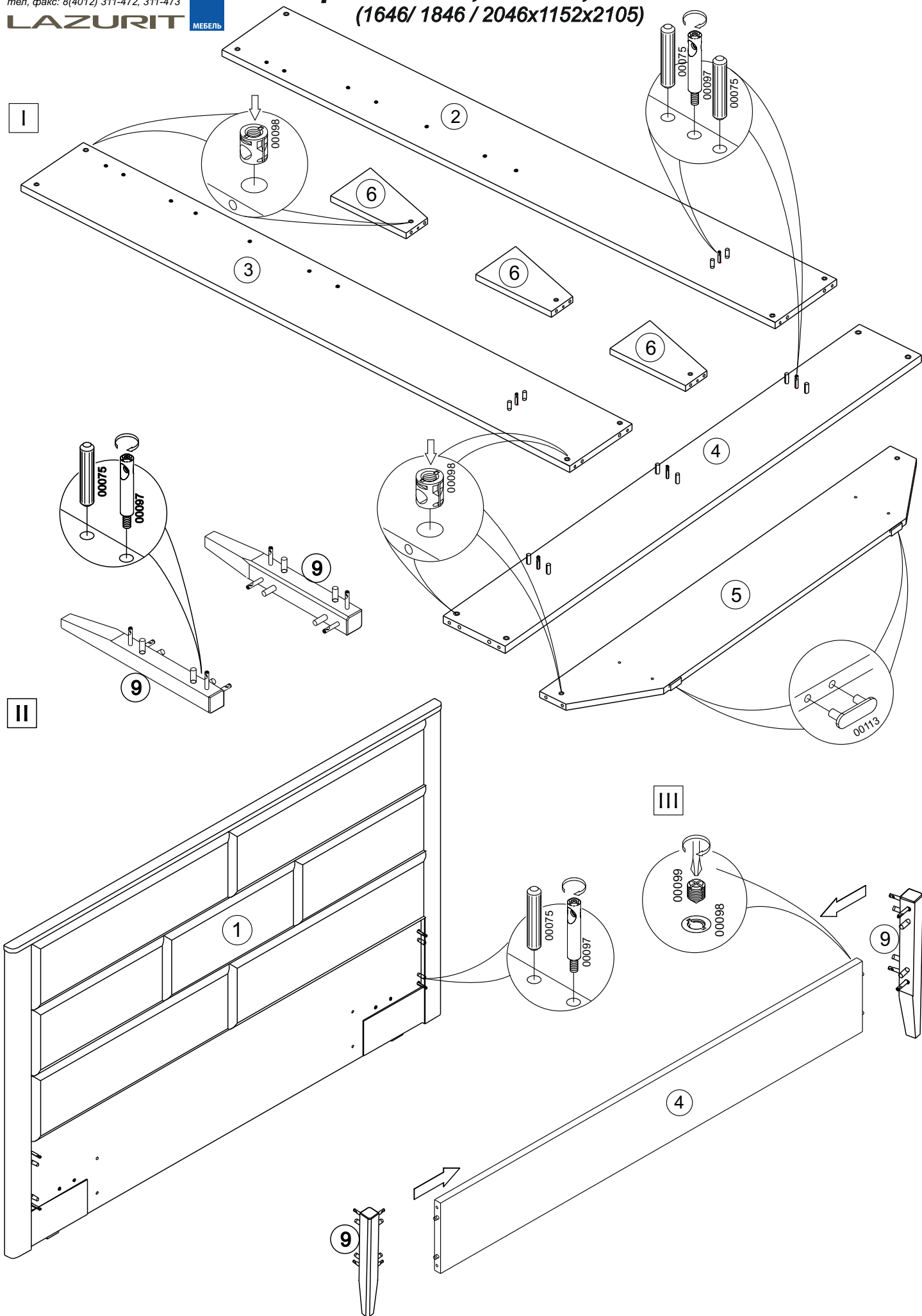
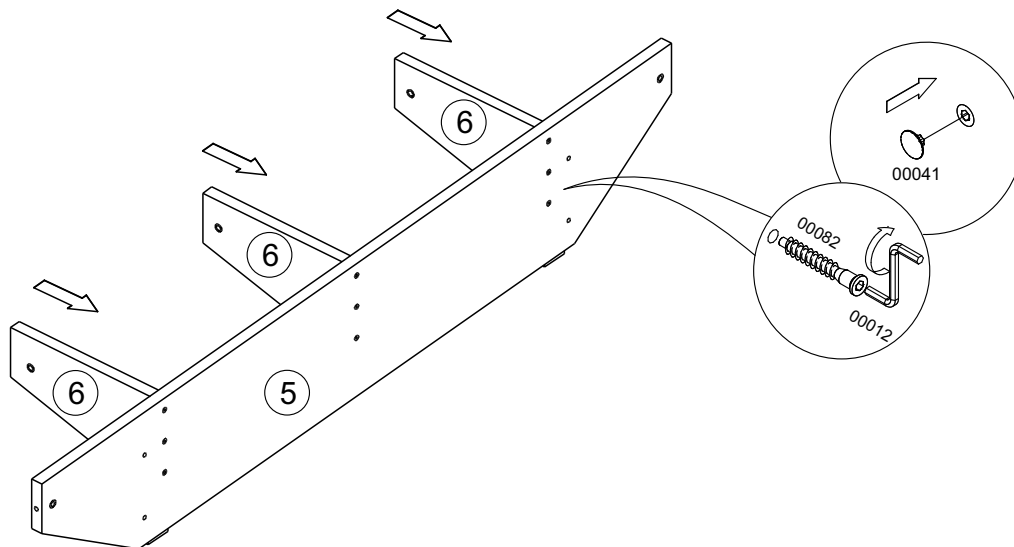


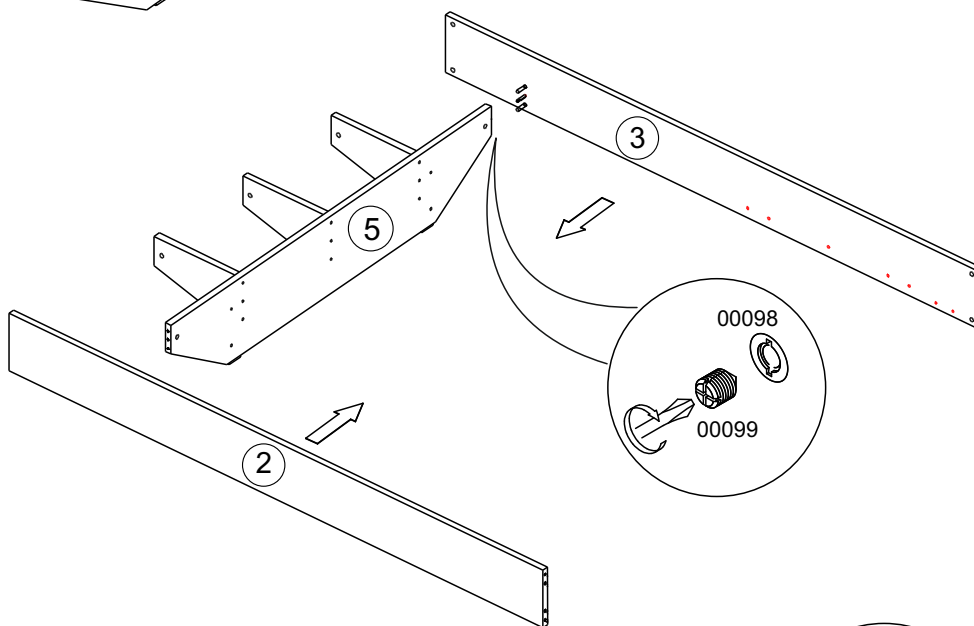
Схема сборки

арт. км0037, км0038, км0039 (1646/ 1846 / 2046x1152x2105)

IV



V



VI

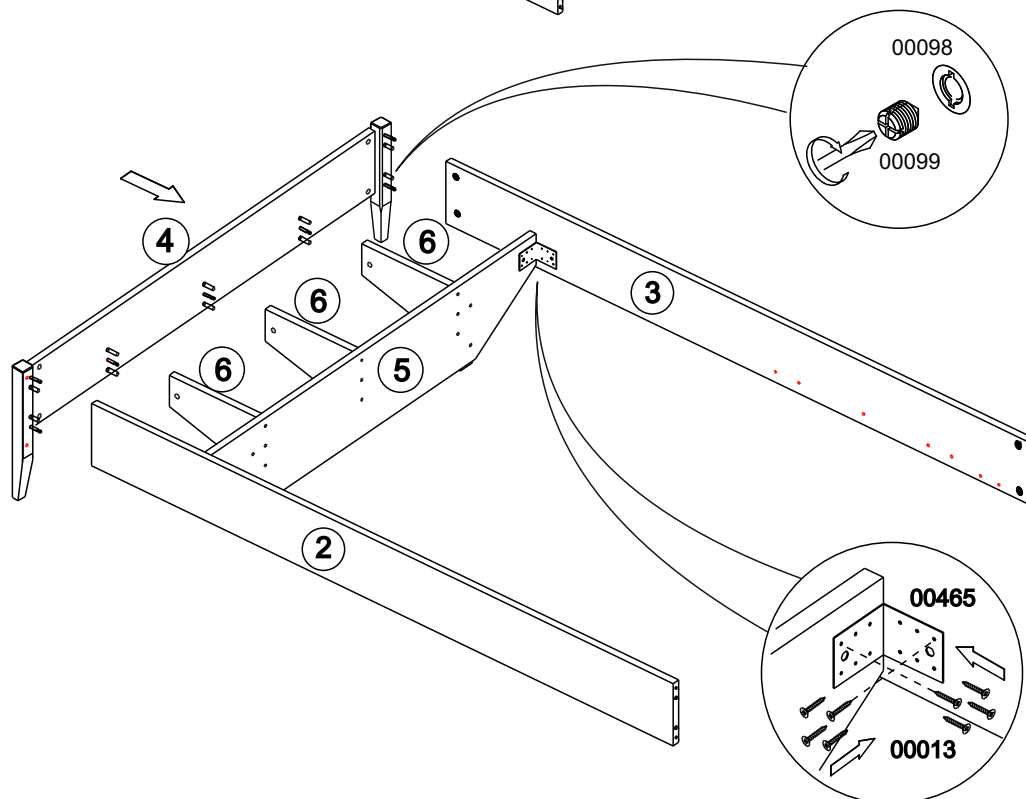
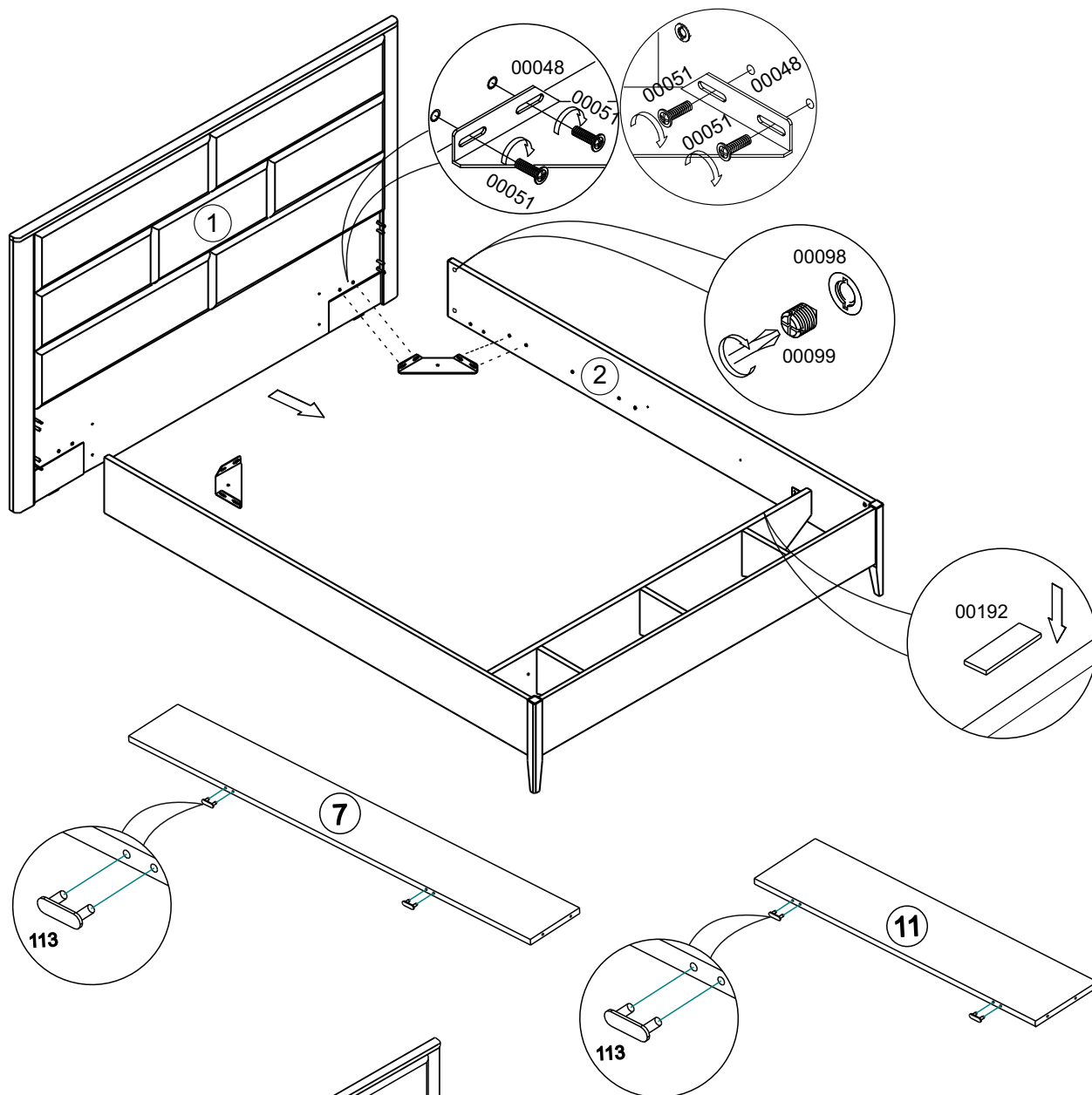


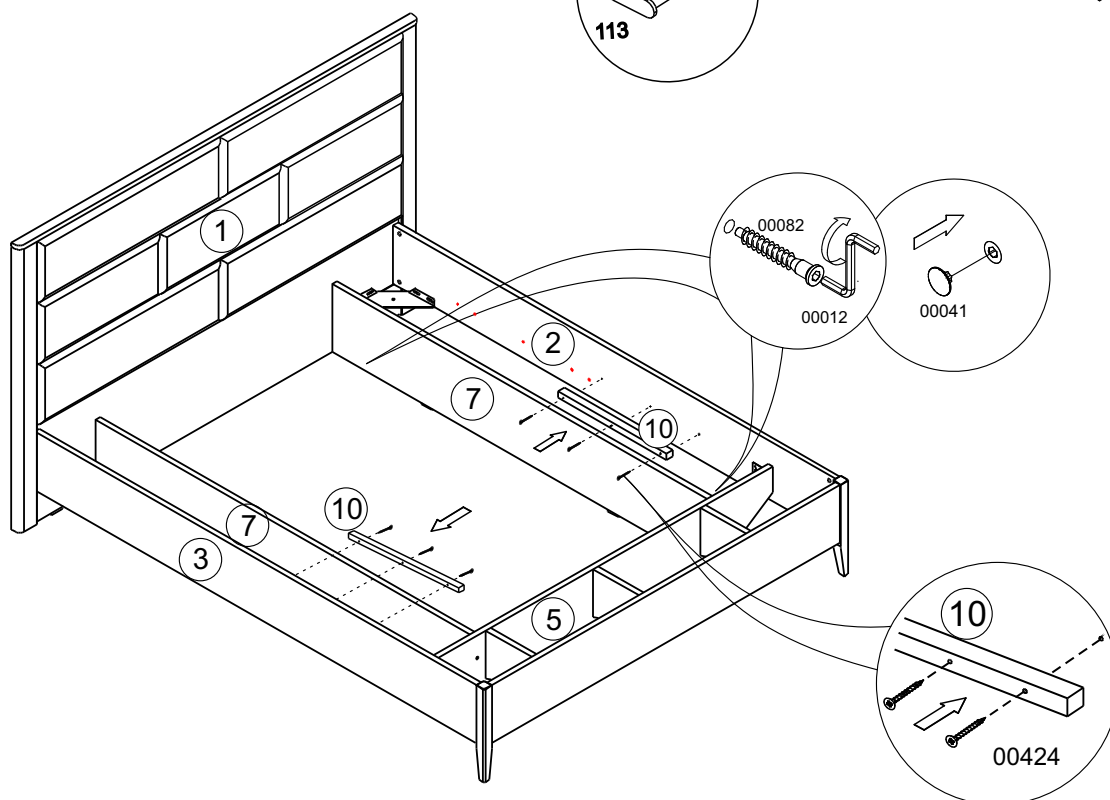
Схема сборки

арт. км0037, км0038, км0039 (1646/ 1846 / 2046x1152x2105)

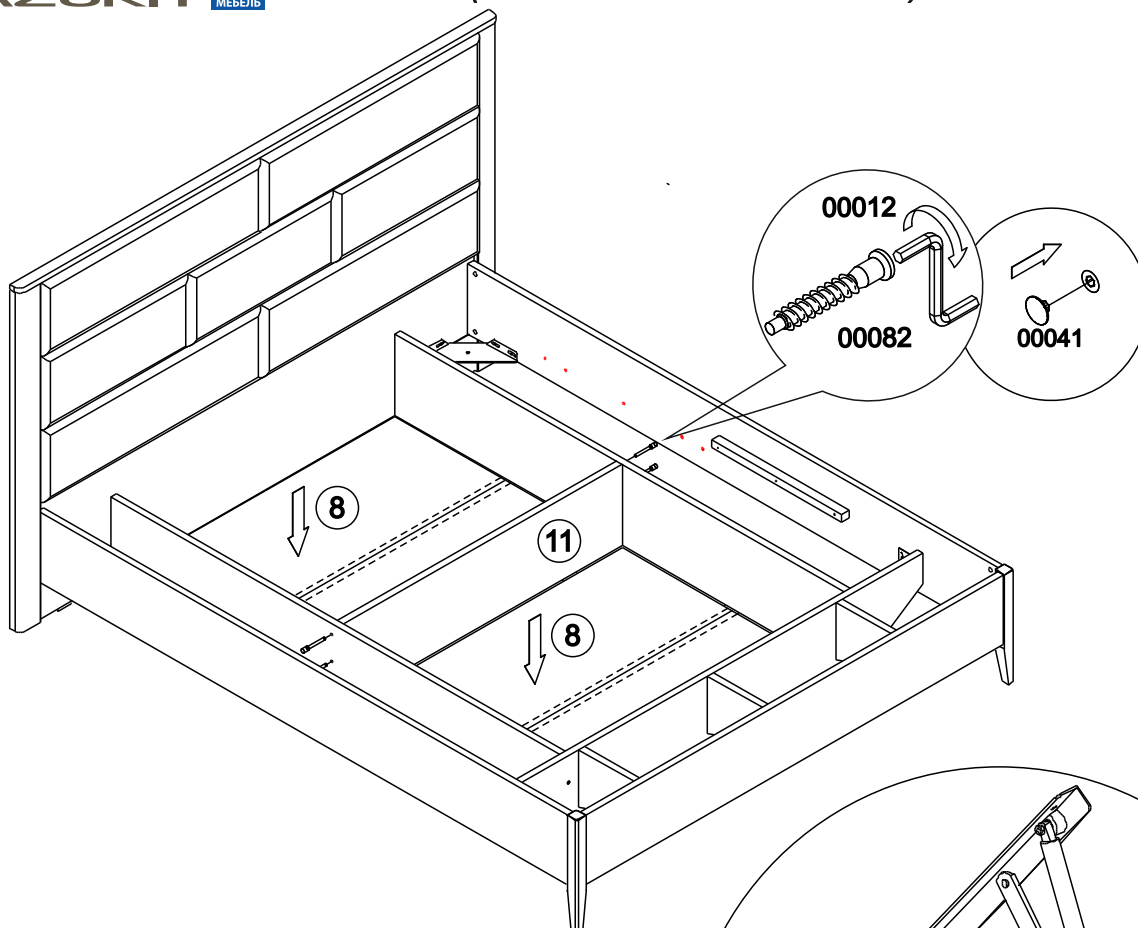
VII



VIII



XI



X

Внимание!

После закрепления левого и
правого подъемного механизма
винтами М6х16, дополнительно
зафиксируйте шурупами п.427

