

Инструкция по уходу за мебелью и правила эксплуатации

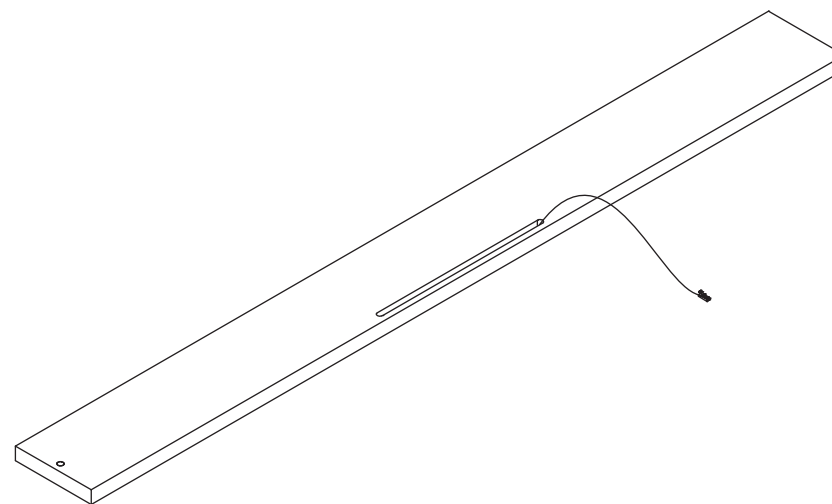
1. Мебель рекомендуется эксплуатировать в бытовых помещениях с температурой воздуха не ниже +2°C и относительной влажностью 45-70 %.
2. Мебель должна быть защищена от воздействия прямых солнечных лучей, так как это вредит внешнему виду изделий и может изменить цвет поверхности.
3. Не следует ставить на поверхность мебели горячие предметы.
4. Случайно попавшую на поверхность изделия влагу, жидкость следует снять сухой тканью.
5. Удаление пыли с полированной или лакированной поверхности следует производить сухой тканью (фланель, миткаль).
6. Полированные и лакированные поверхности мебели рекомендуется освежать специально предназначенными для этого средствами.
7. Очищать стекла рекомендуется специальными составами, нанесенными на мягкую ткань.
8. Не допускается применение соды, стиральных порошков, абразивных паст и прочих средств, не предназначенных для ухода за предметами мебели.

В связи с постоянной работой, направленной на улучшение потребительских свойств мебели, предприятие-изготовитель оставляет за собой право на изменения конструкции, не влияющие на качество и внешний вид изделия.



инструкция по сборке

Карниз арт. 5863



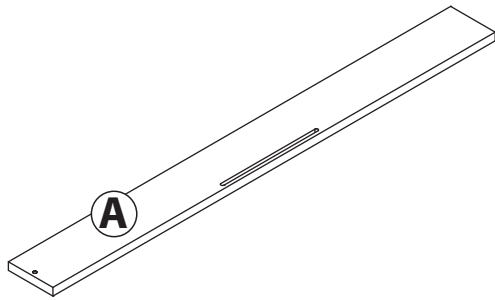
габаритные размеры

высота: 32 мм
ширина: 1886 мм
глубина: 190 мм

единая справочная служба:
8 800 100-50-22
(звонок по России бесплатный)

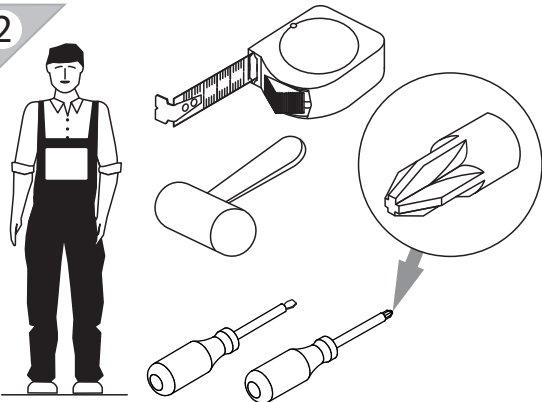
LAZURIT
FURNITURE FACTORY

1

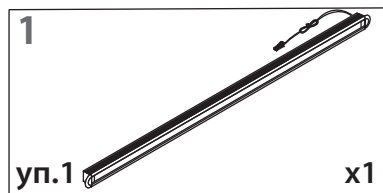


| поз. | название детали | № упак. | кол-во, шт. | длина, мм | ширина, мм |
|------|-----------------|---------|-------------|-----------|------------|
| A | Карниз | 1 | 1 | 1886 | 190 |

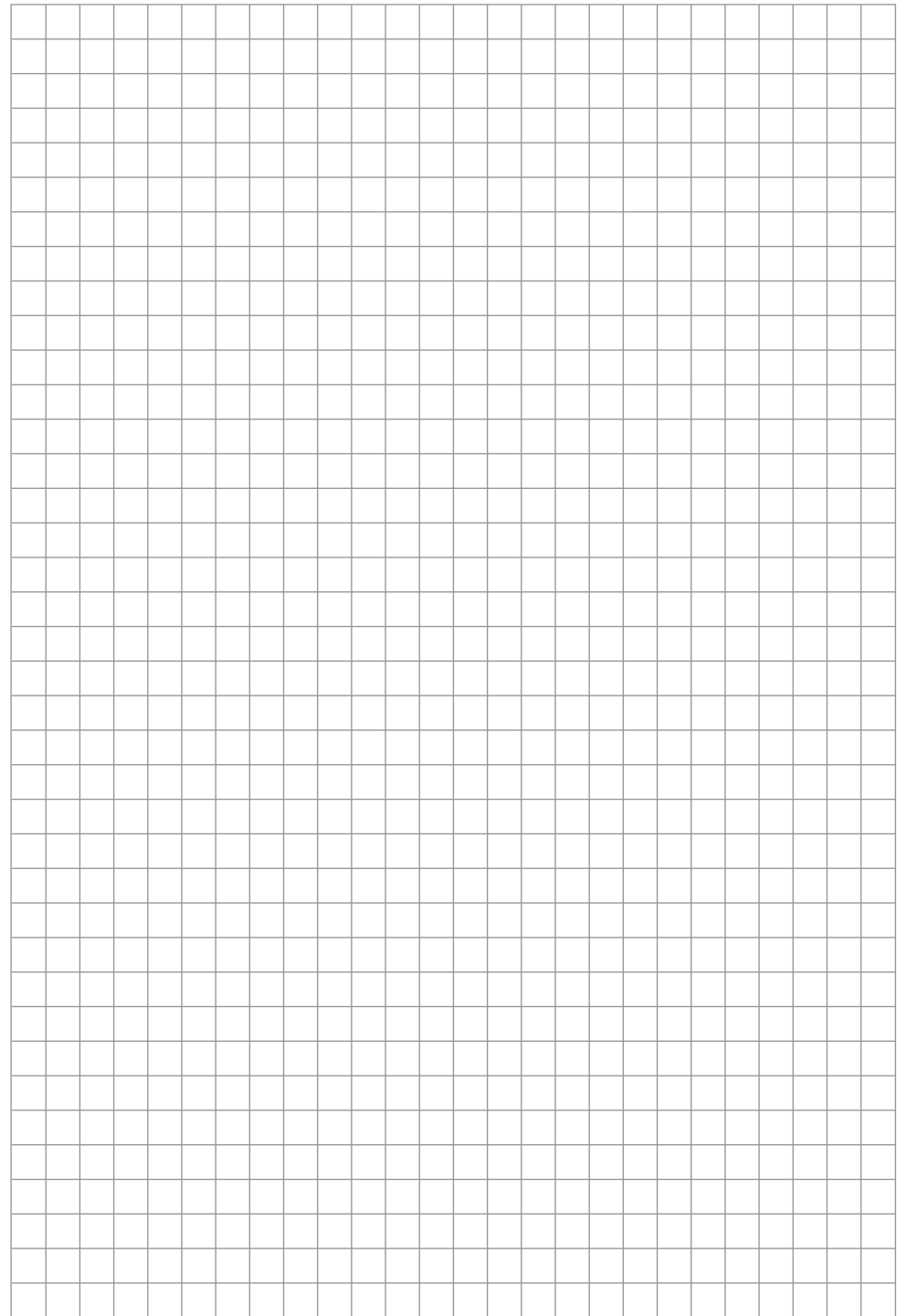
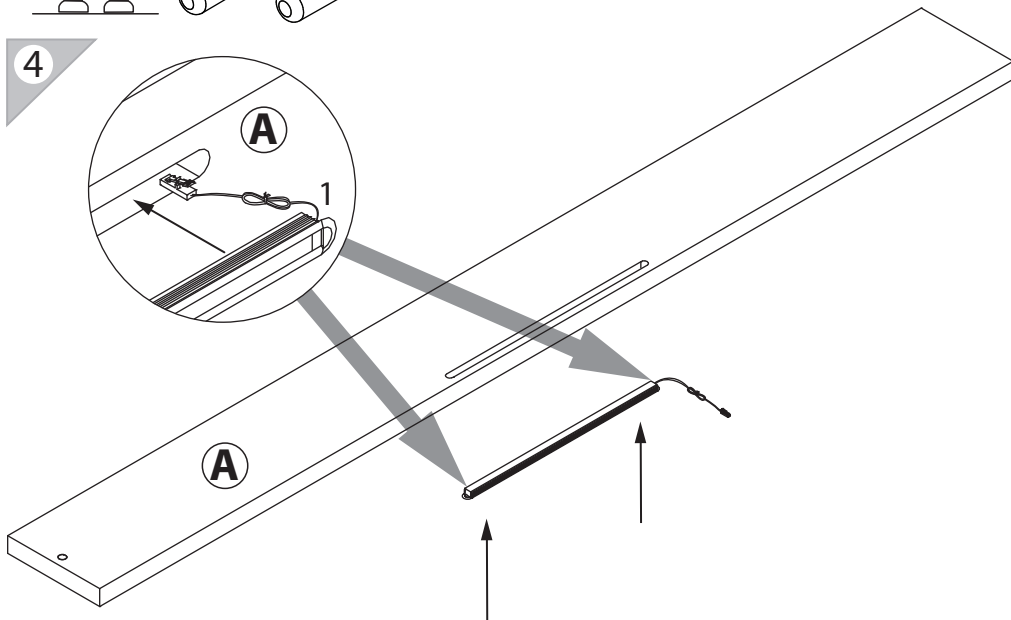
2



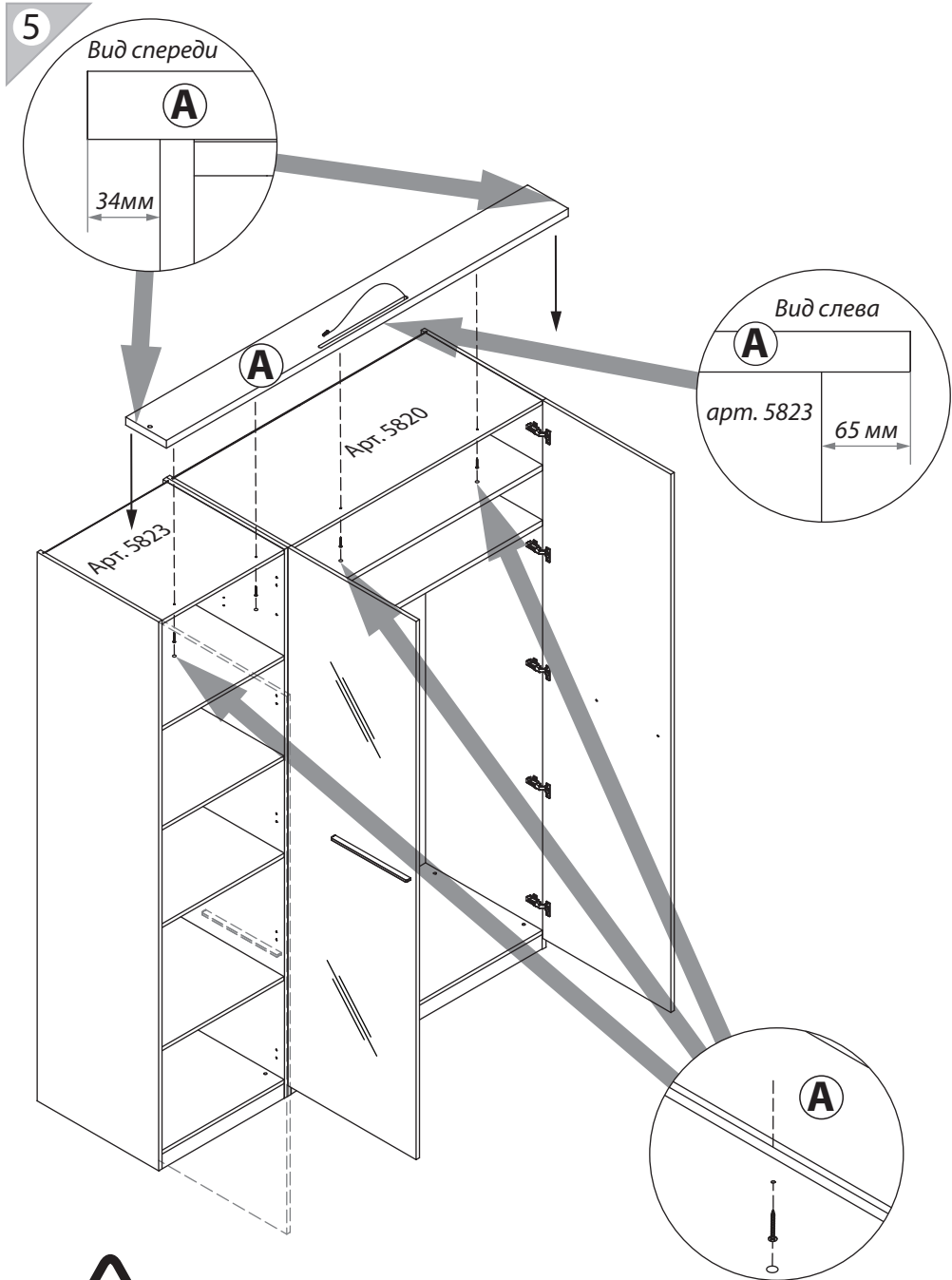
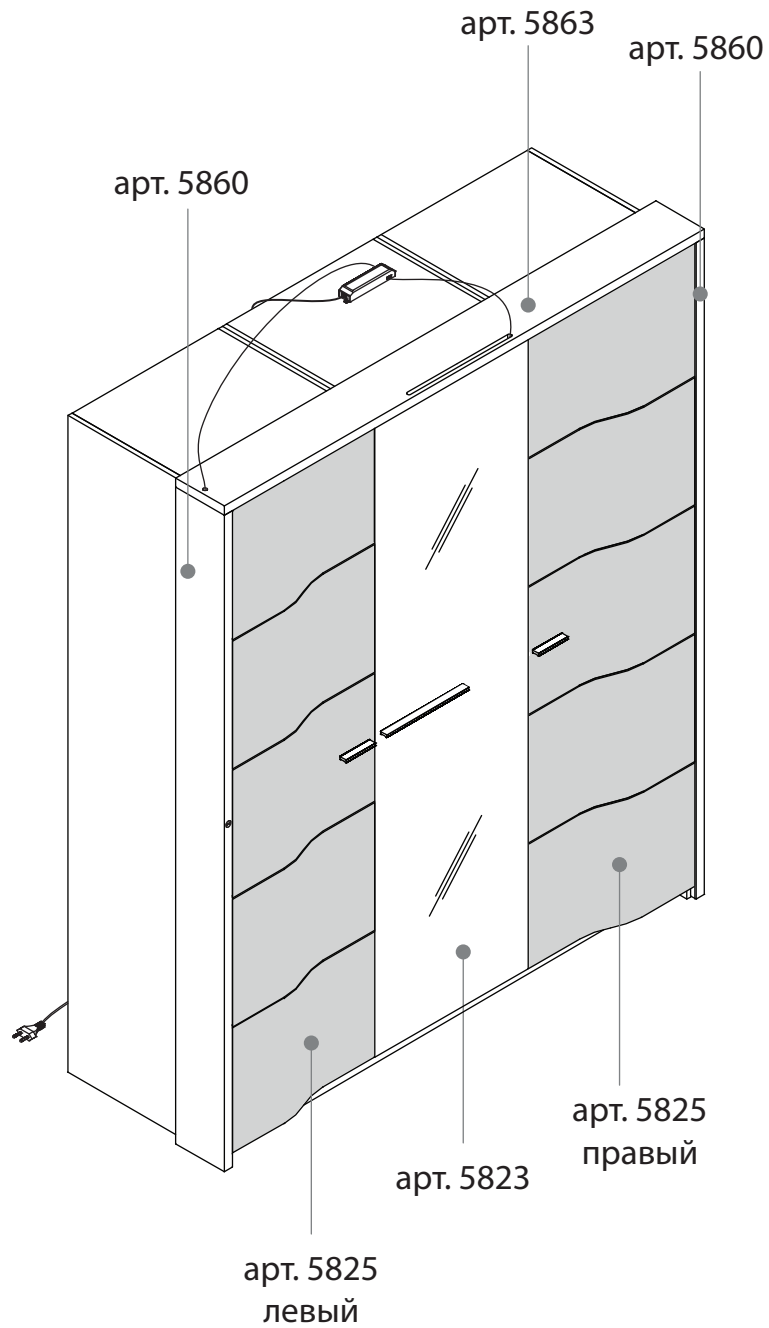
3



4

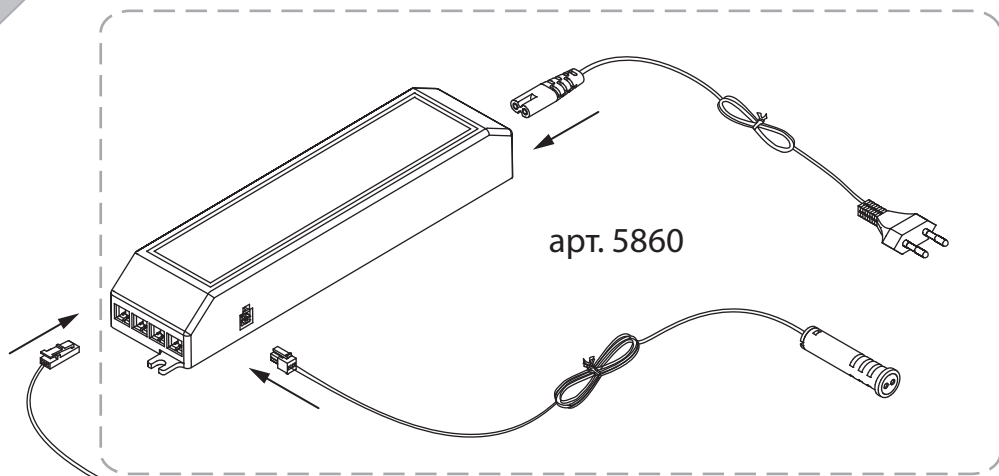


7b



Шурупы и заглушки находятся в упаковке шкафа.

6



7a

