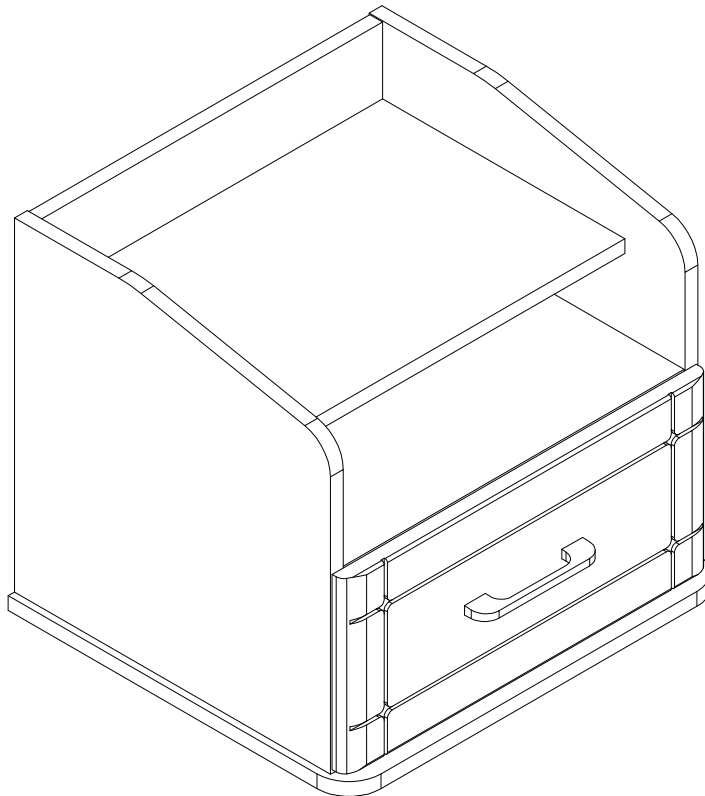


**EAC**

инструкция по сборке  
**Тумба арт. 6864**



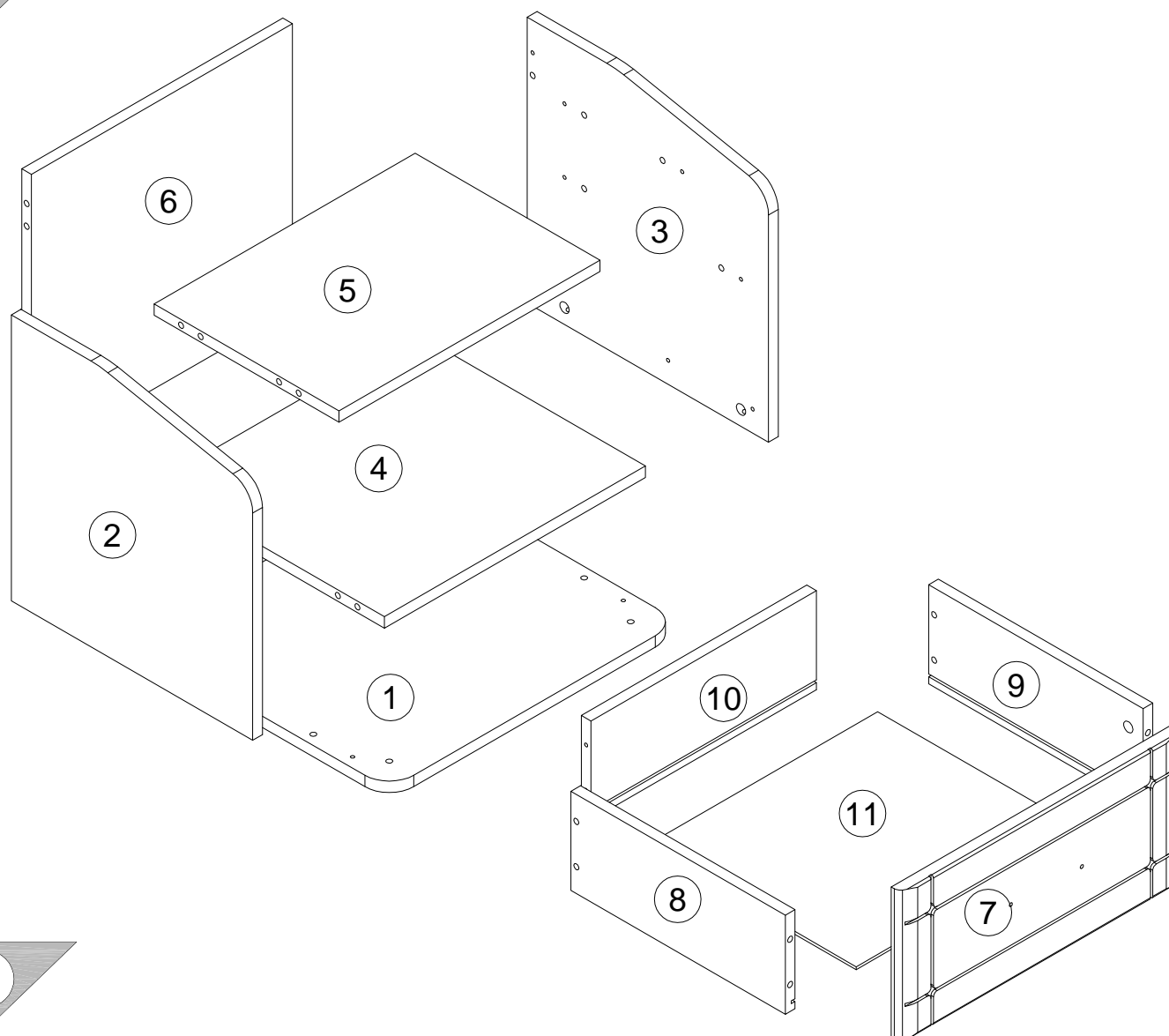
габаритные размеры

высота - 430 мм  
ширина - 474 мм  
глубина - 425 мм

единая справочная служба:  
**8 800 100-50-22**  
(звонок по России бесплатный)

**LAZURIT**  
FURNITURE FACTORY

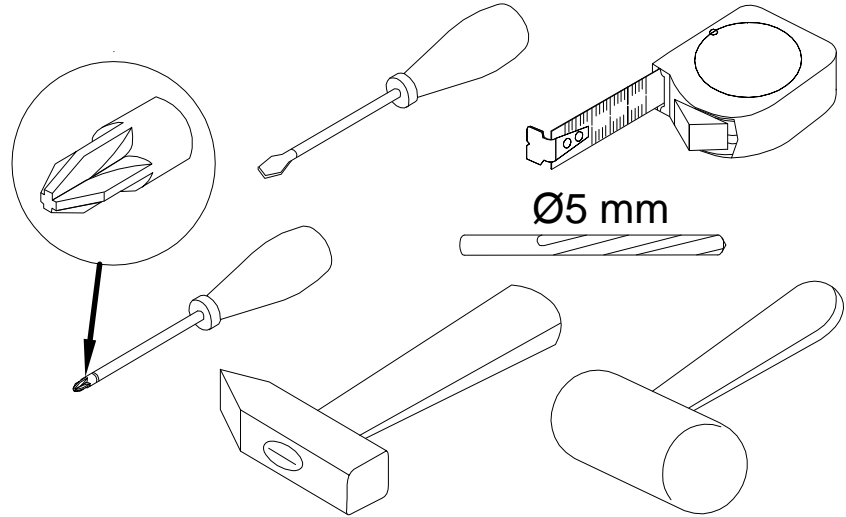
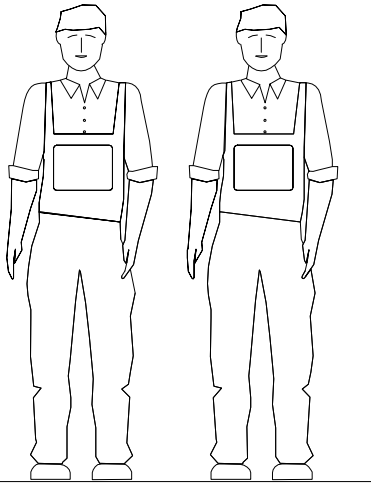
1



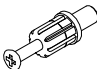


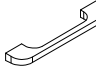


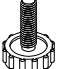

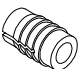

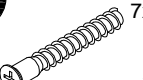

2

поз.	наименование детали	№ упак.	шт.	длина, мм	ширина, мм
1	Стенка горизонтальная	1	1	474	425
2	Стенка боковая	1	1	404	394
3	Стенка боковая	1	1	404	394
4	Стенка горизонтальная	1	1	426	376
5	Стенка горизонтальная	1	1	426	302
6	Стенка задняя	1	1	426	403
7	Стенка передняя	1	1	454	211
8	Стенка боковая	1	1	350	140
9	Стенка боковая	1	1	350	140
10	Стенка задняя	1	1	368	140
11	Стенка горизонтальная	1	1	378	343

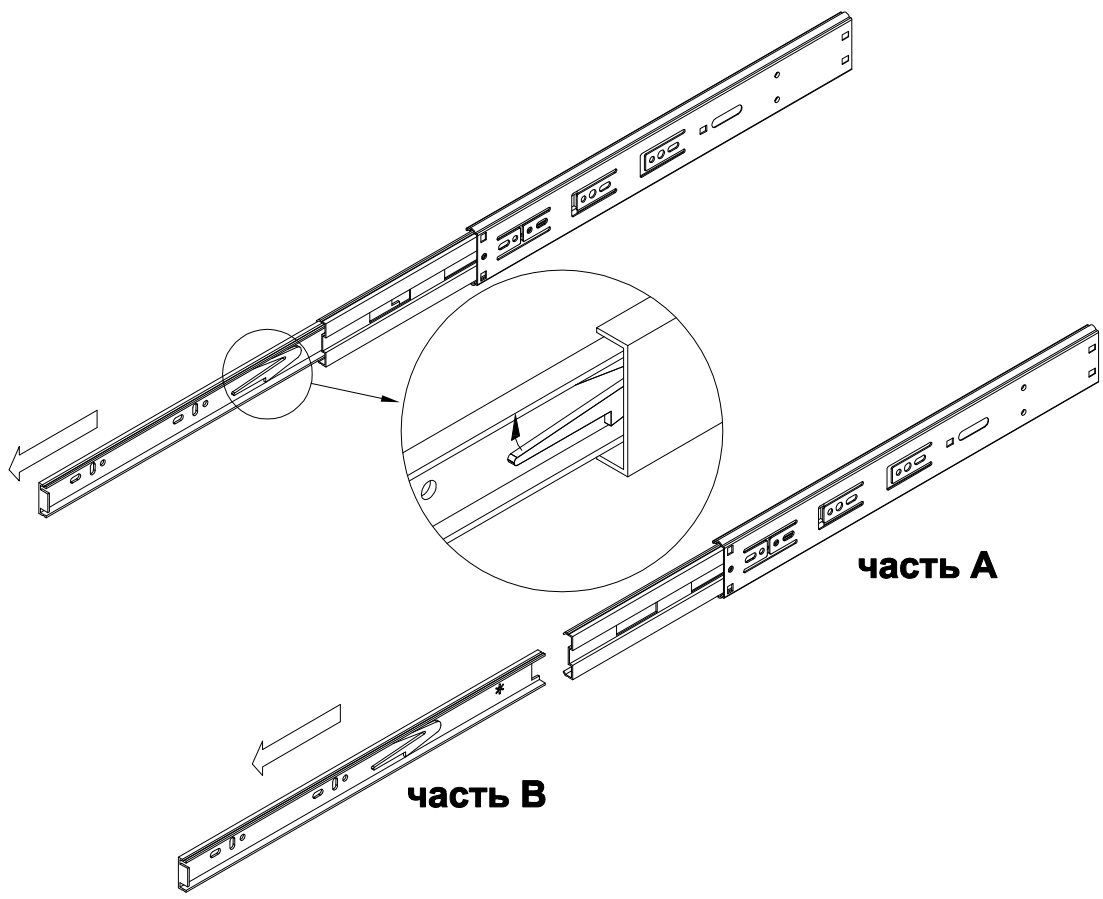
3



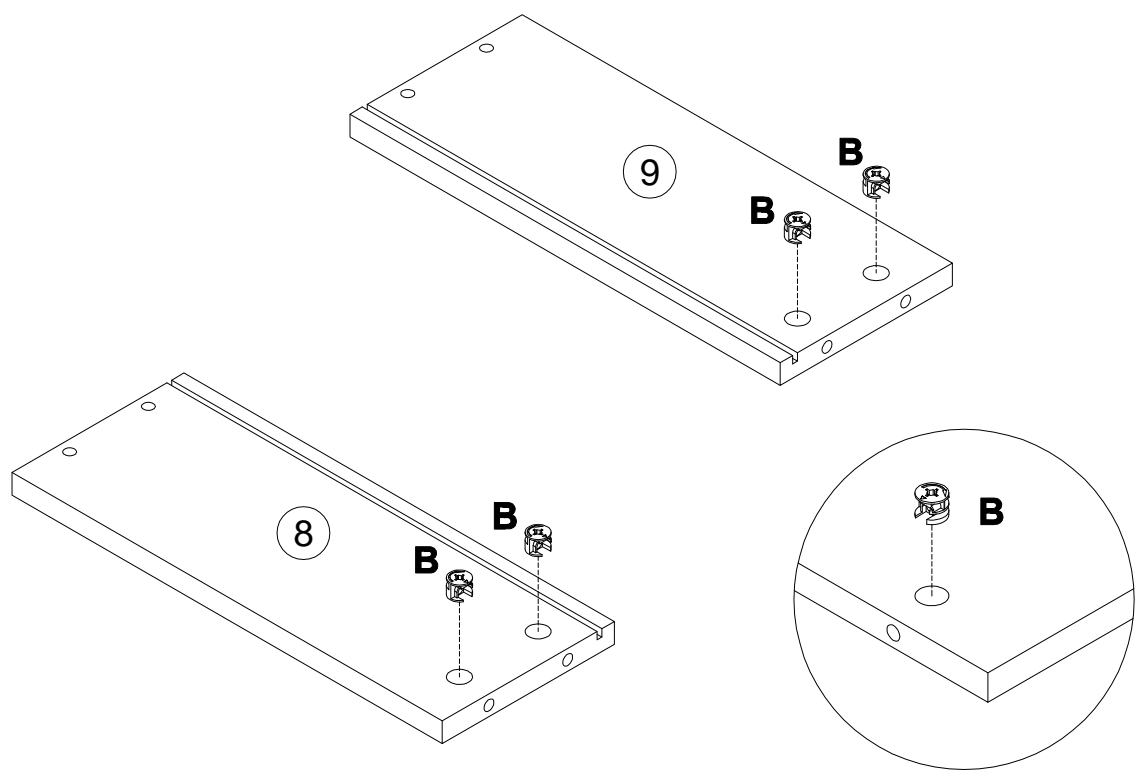
4


<b>A</b>  7x32 <b>x20</b> 090913	<b>B</b>  15x12 <b>x20</b> 000146	<b>C</b>  8x35 <b>x16</b> 000151	<b>D</b>  <b>x1</b> 294896	<b>E</b>  M4x25 <b>x2</b> 005960	<b>F</b>  M6 <b>x4</b> 007086
<b>G</b>  M6x16 <b>x4</b> 208693	<b>H</b>  L350 <b>x1</b> 198478	<b>I</b>  <b>x4</b> 098889	<b>J</b>  3.5x16 <b>x12</b> 000763	<b>K</b>  7x50 <b>x4</b> 101608	<b>L</b>  20x0.5 <b>x4</b> 100640

5



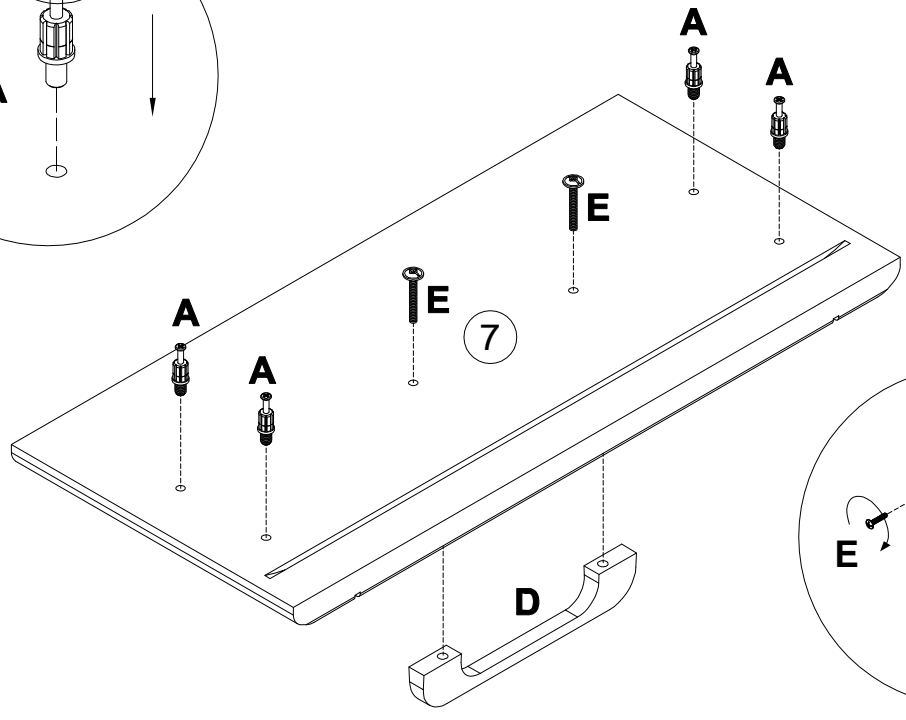
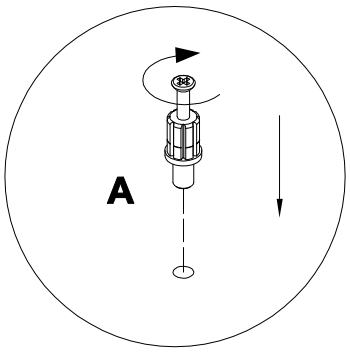
6



000146		15x12
		x4

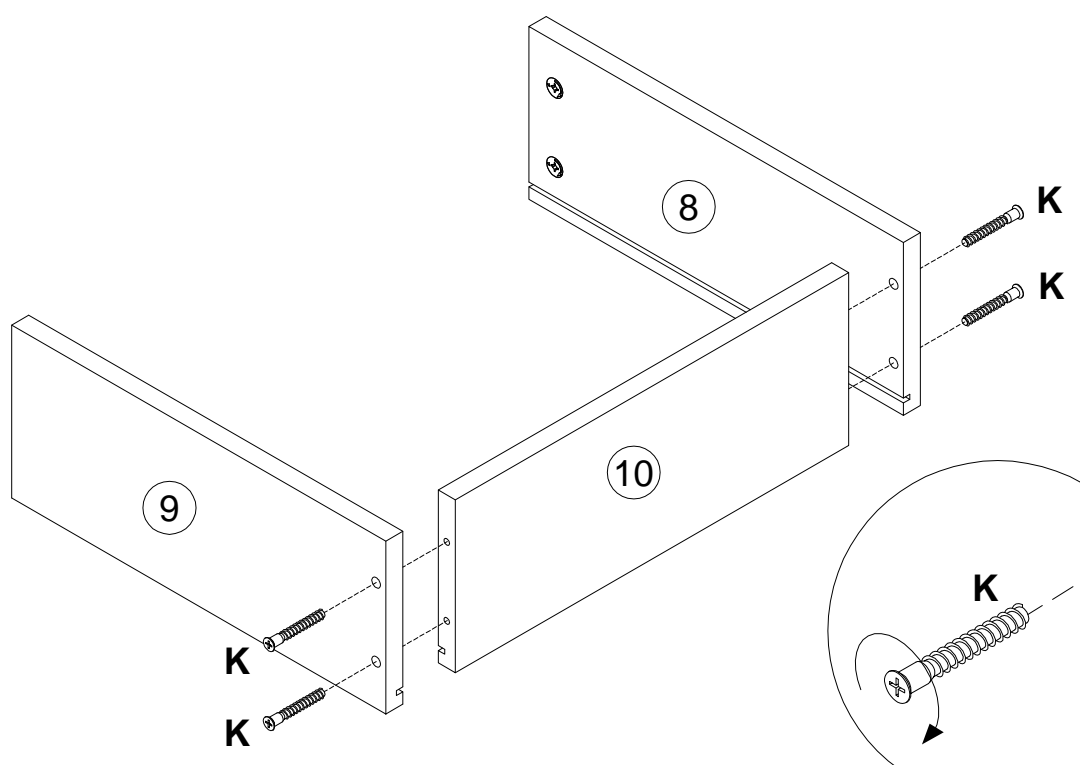
7

- A** 090913 7x32 x4
- D** 294896 x1
- E** 005960 M4x25 x2

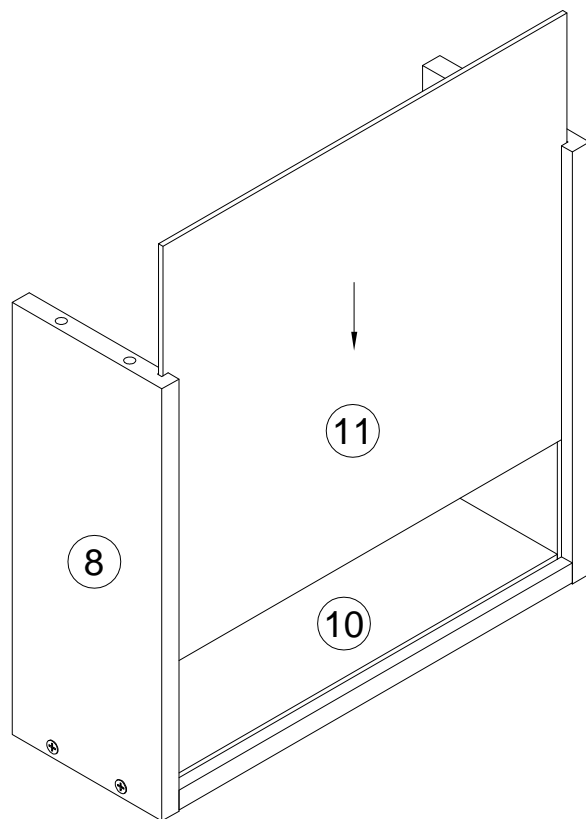


8

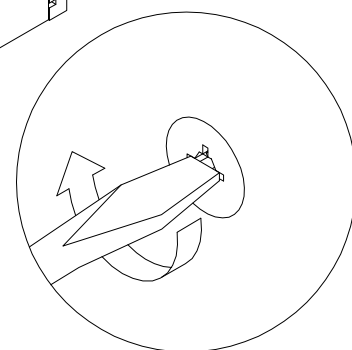
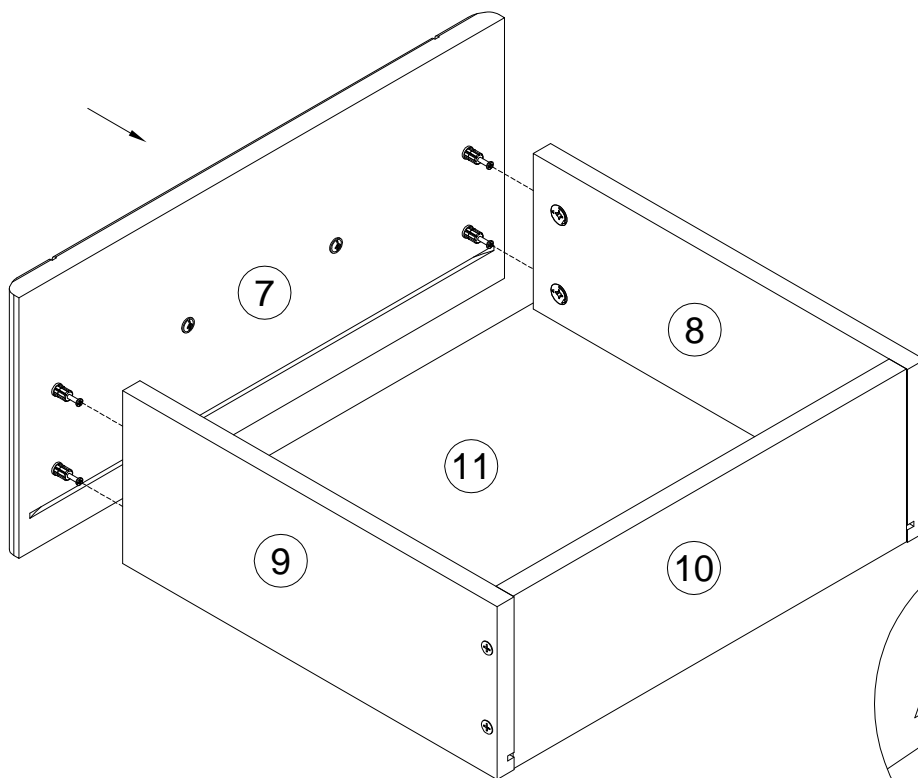
- K** 101608 7x50 x4



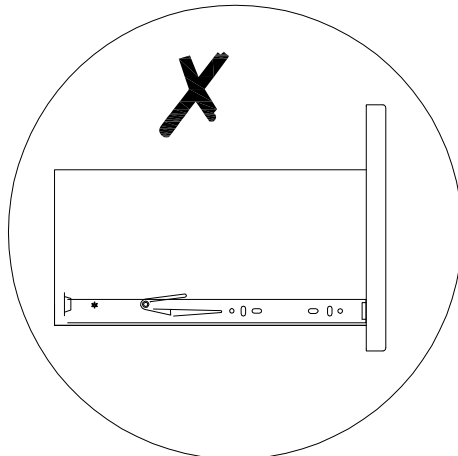
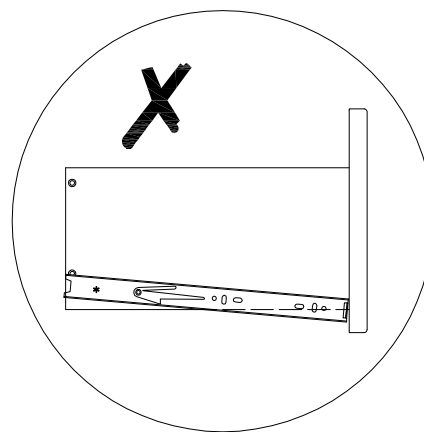
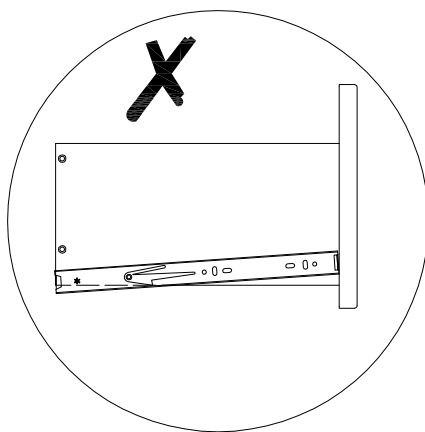
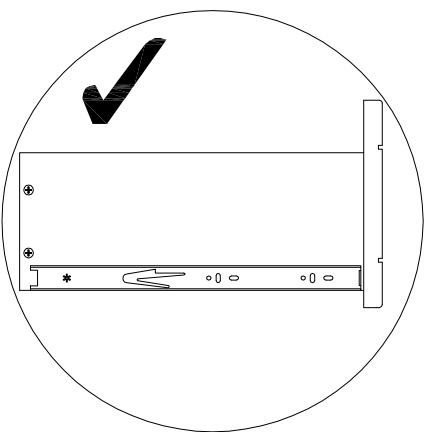
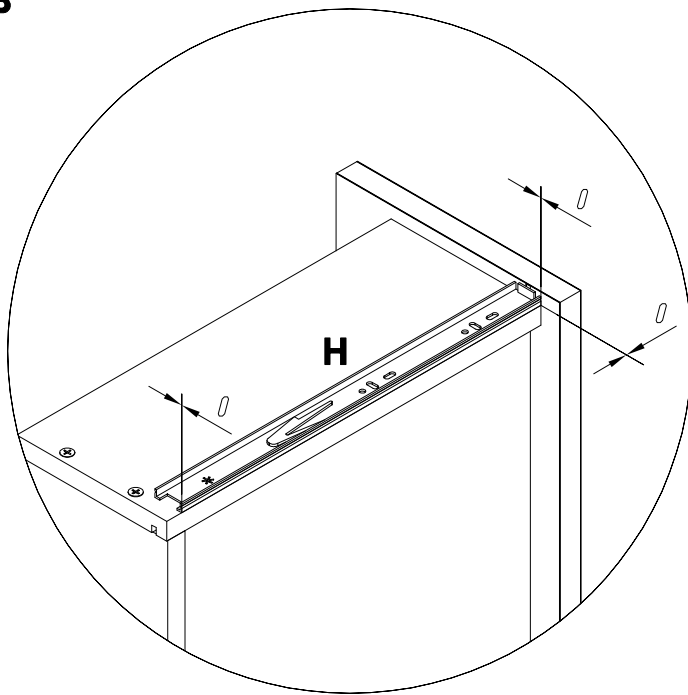
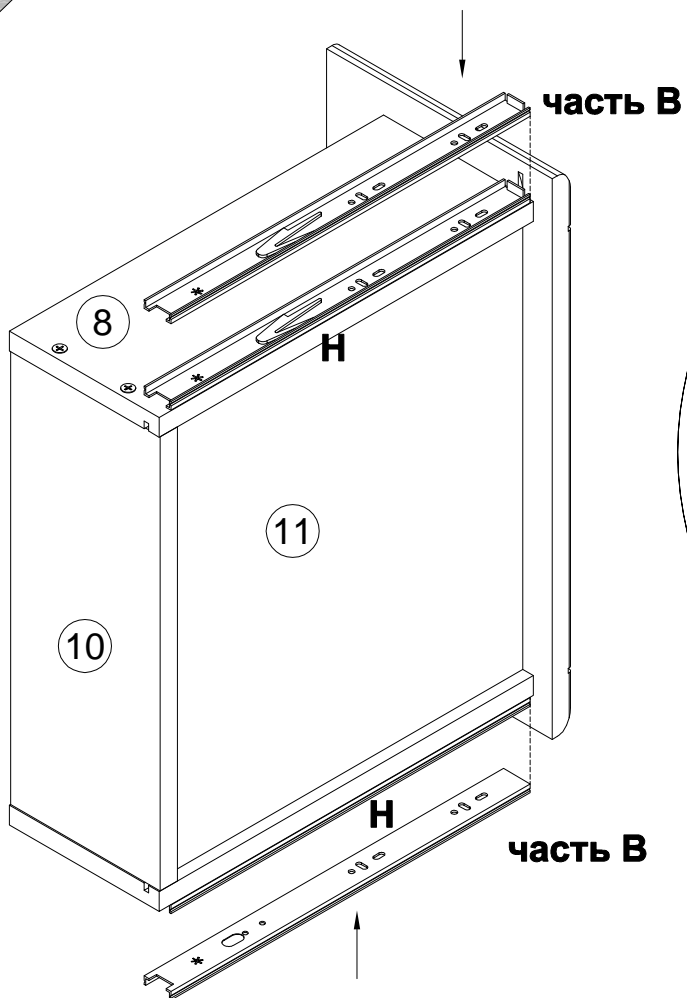
9



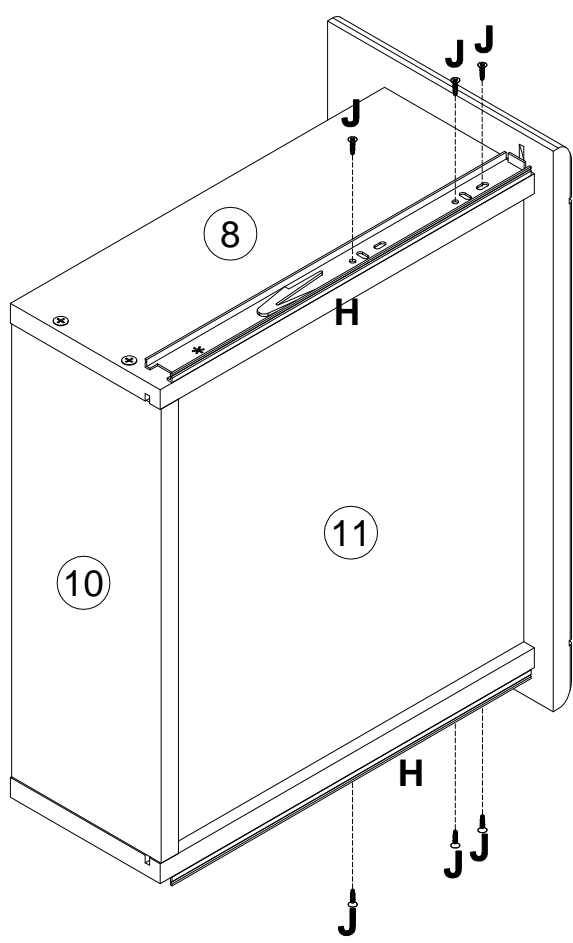
10



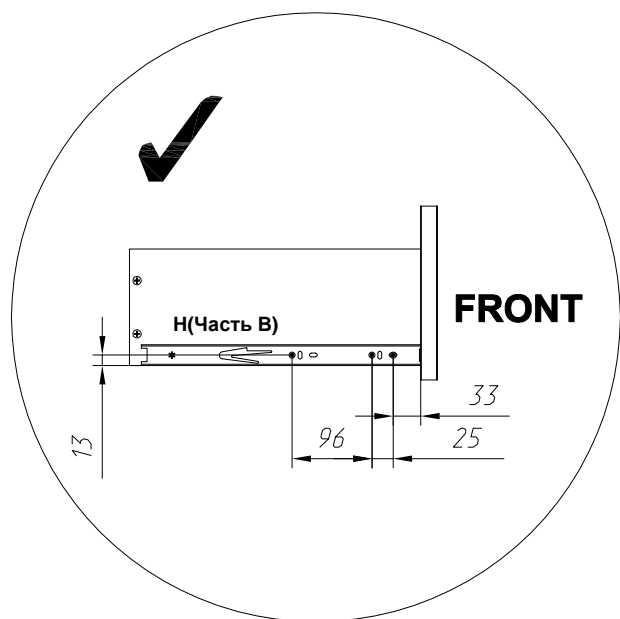
6



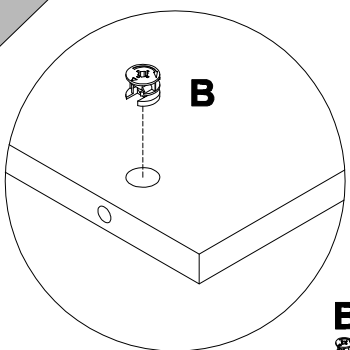
12



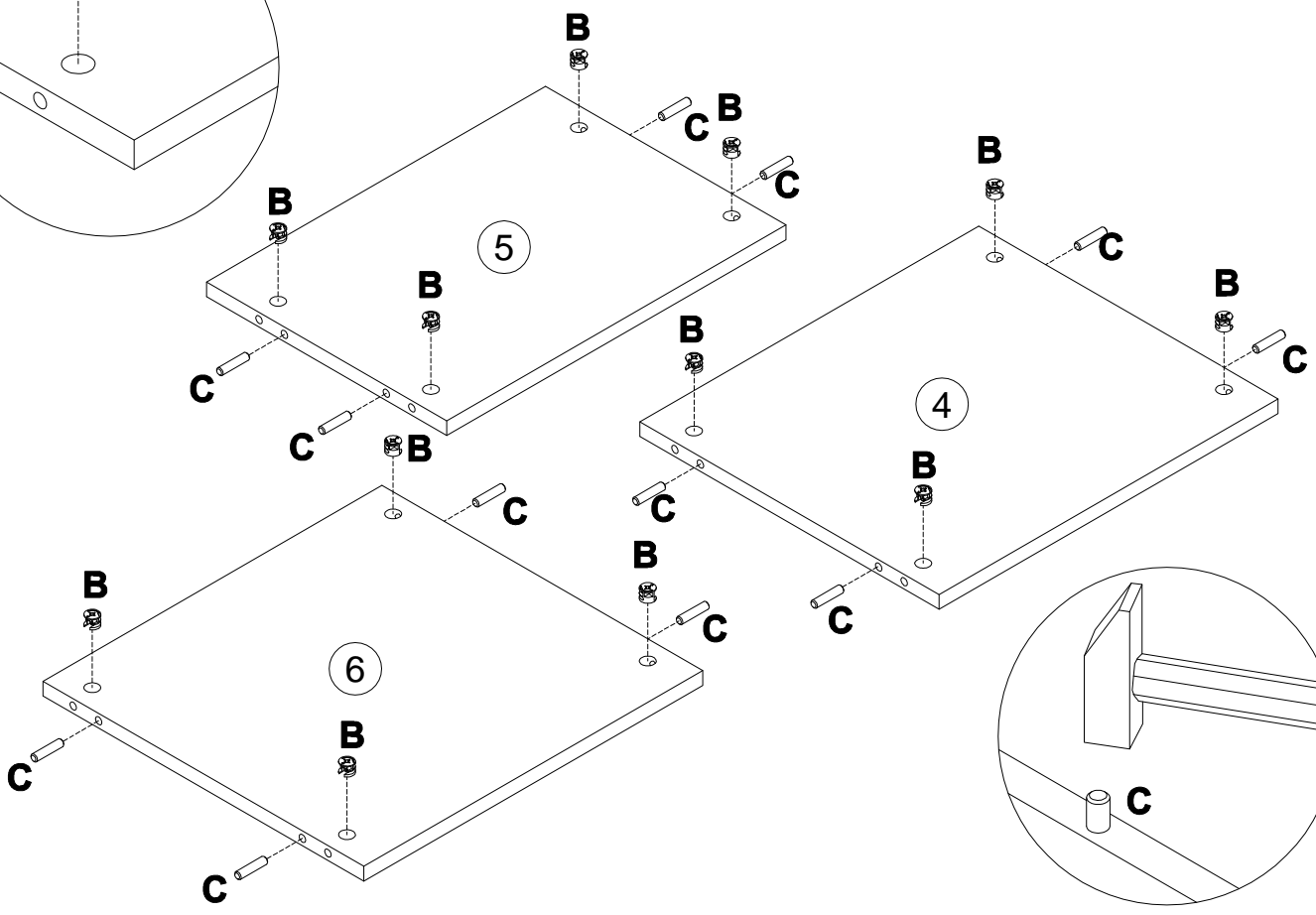
- |          |  |      |          |  |        |
|----------|--|------|----------|--|--------|
| <b>H</b> |  | L350 | <b>J</b> |  | 3.5x16 |
| 198478   |  |      | 000763   |  |        |
|          |  | x1   |          |  | x6     |



13



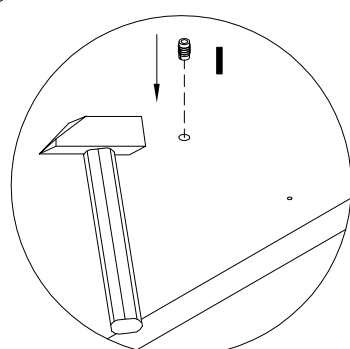
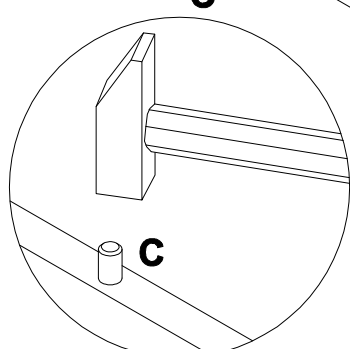
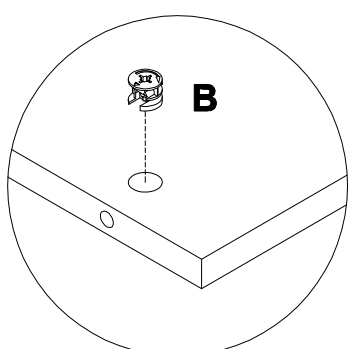
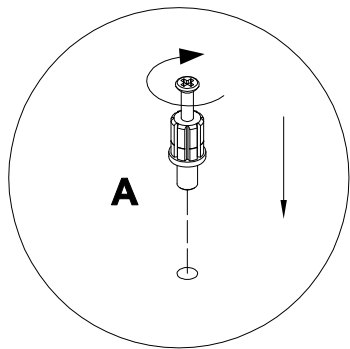
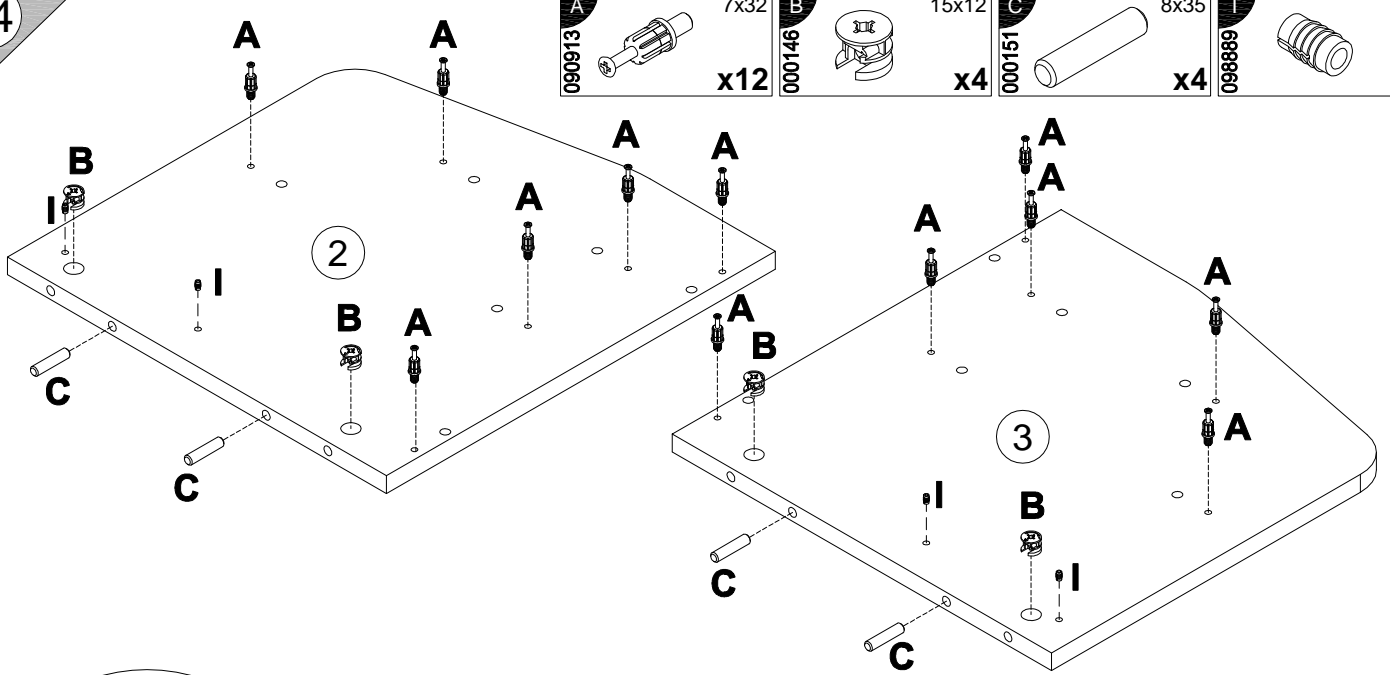
- |          |  |       |          |  |      |
|----------|--|-------|----------|--|------|
| <b>B</b> |  | 15x12 | <b>C</b> |  | 8x35 |
| 000146   |  |       | 000151   |  |      |
|          |  | x12   |          |  | x12  |





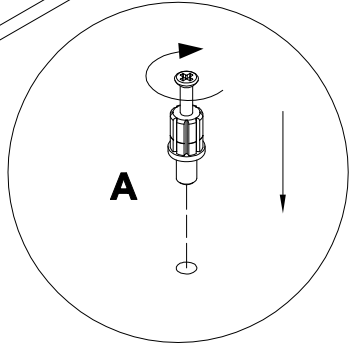
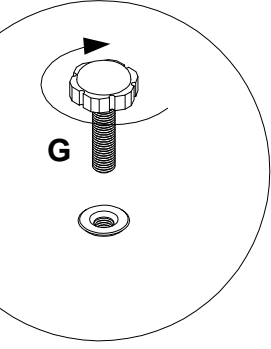
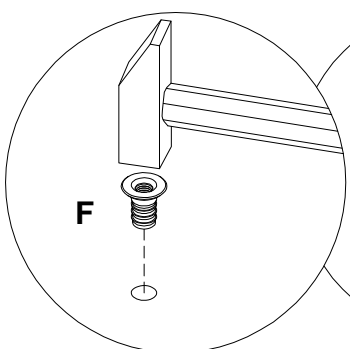
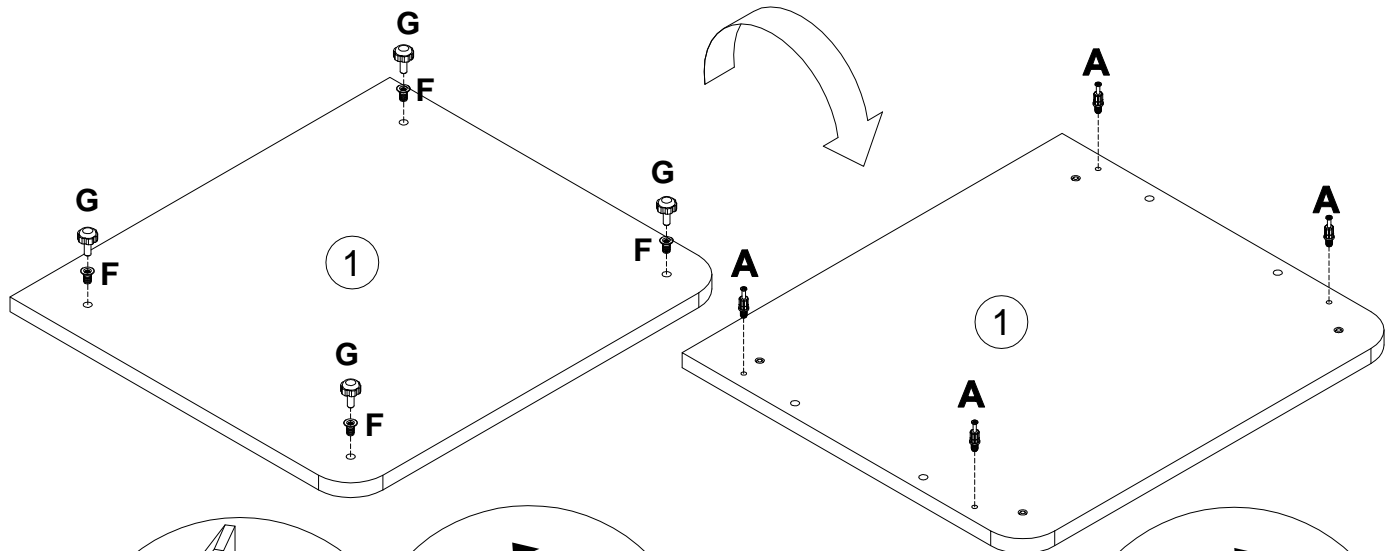
14

- A** 090913 7x32 x12
- B** 000146 15x12 x4
- C** 000151 8x35 x4
- I** 098889 x4

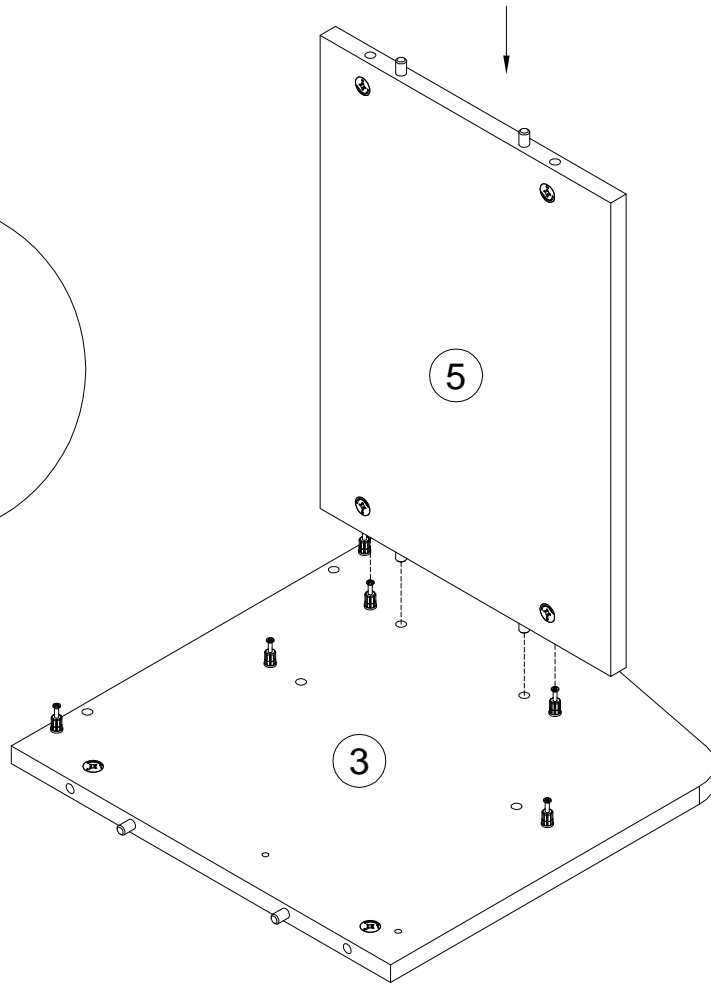
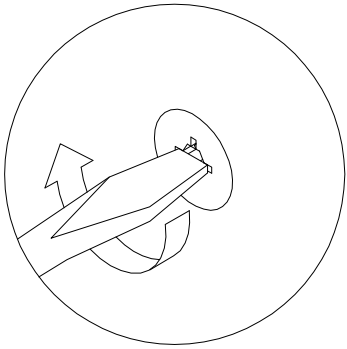


15

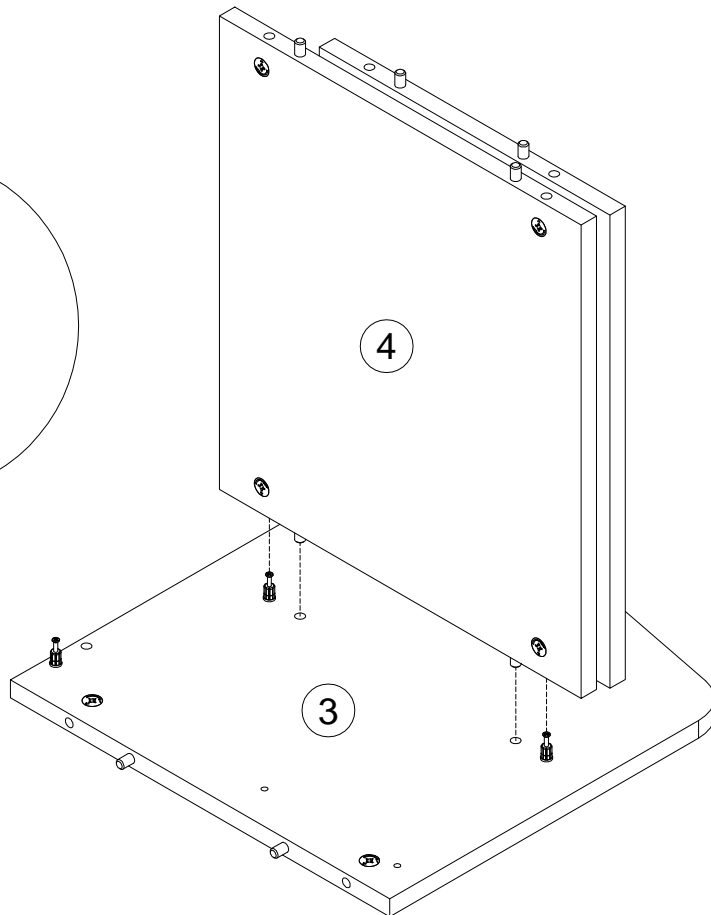
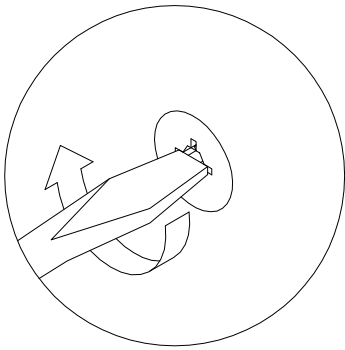
- A** 090913 7x32 x4
- F** 007086 M6 x4
- G** 208693 M6x16 x4



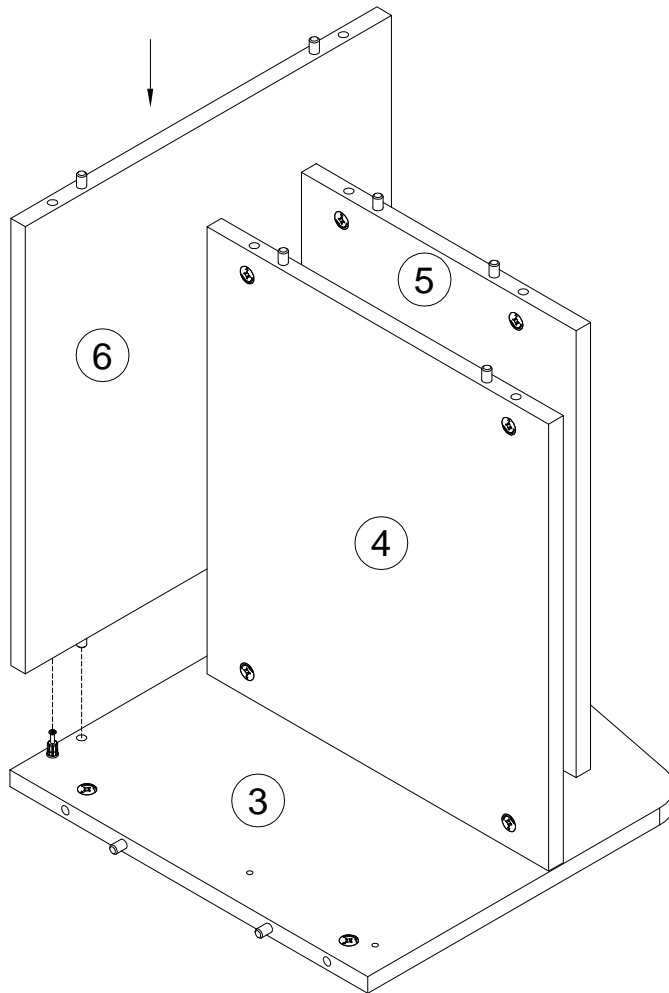
16



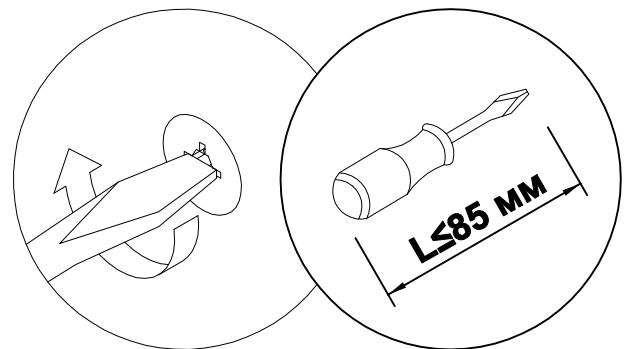
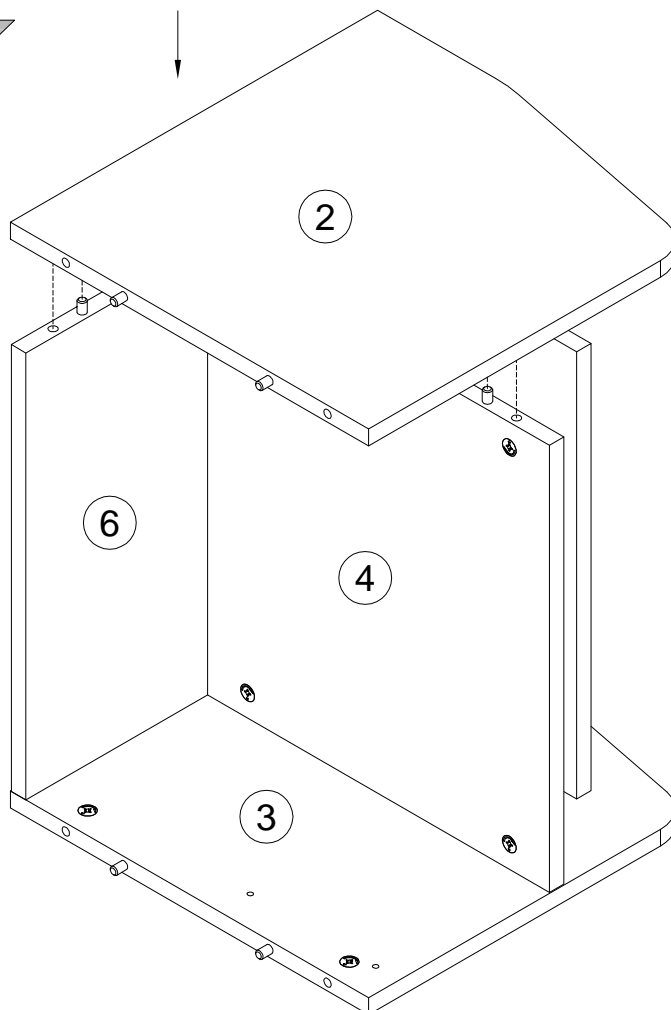
17



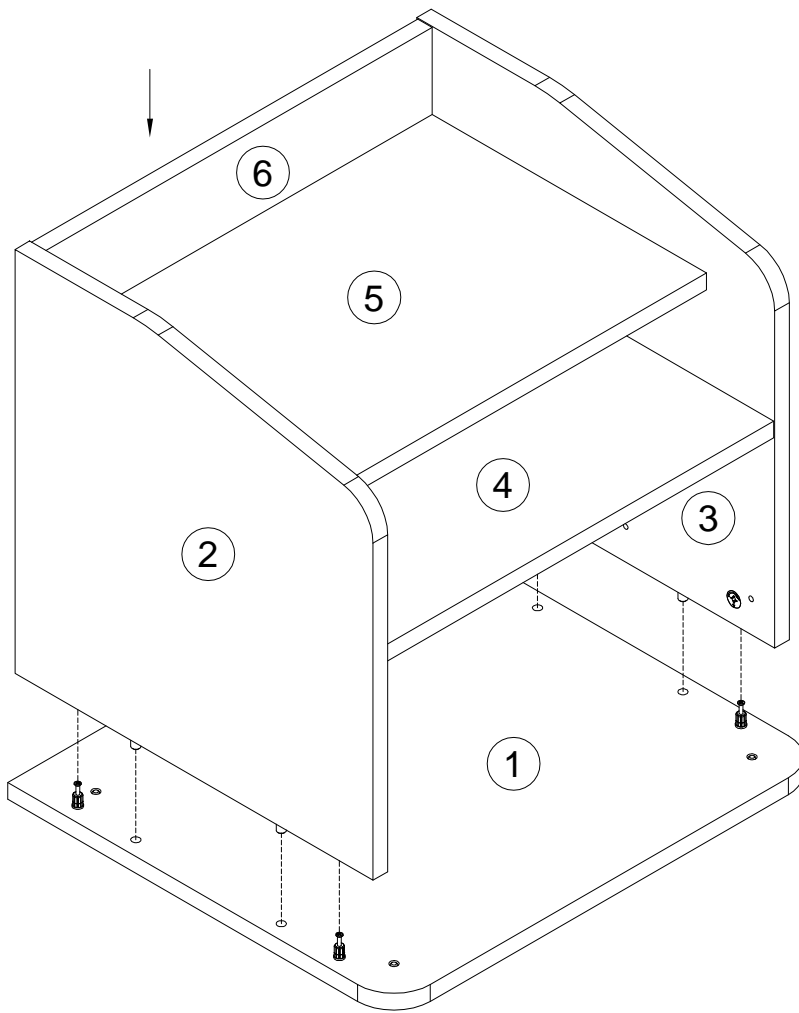
18



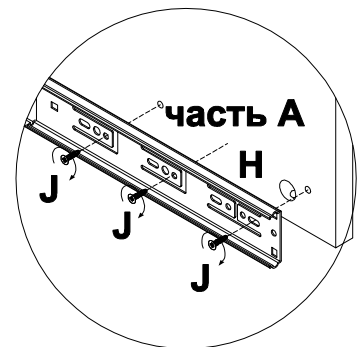
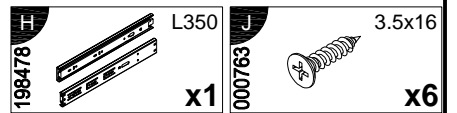
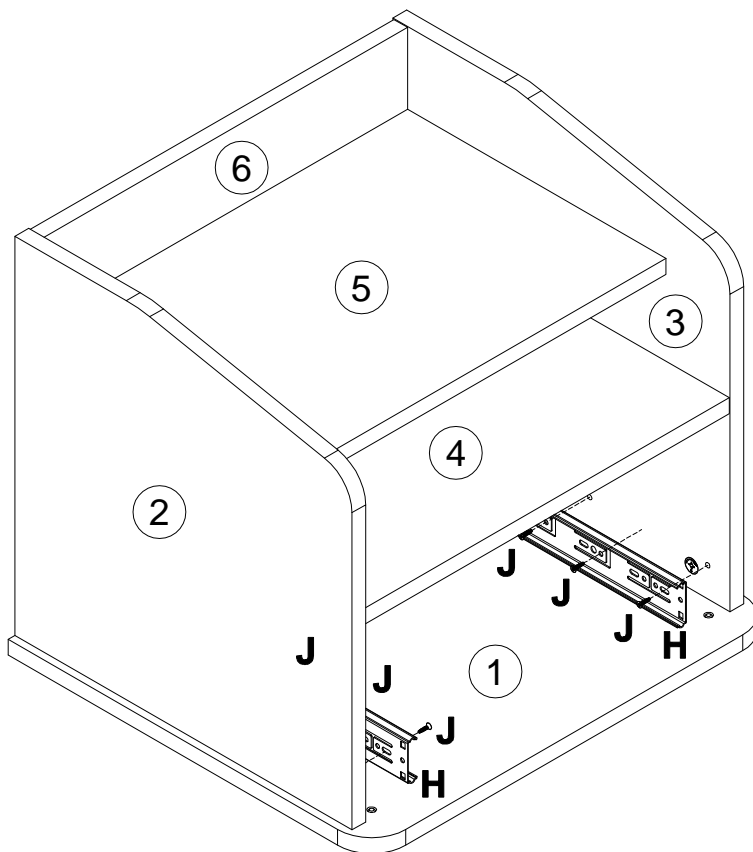
19

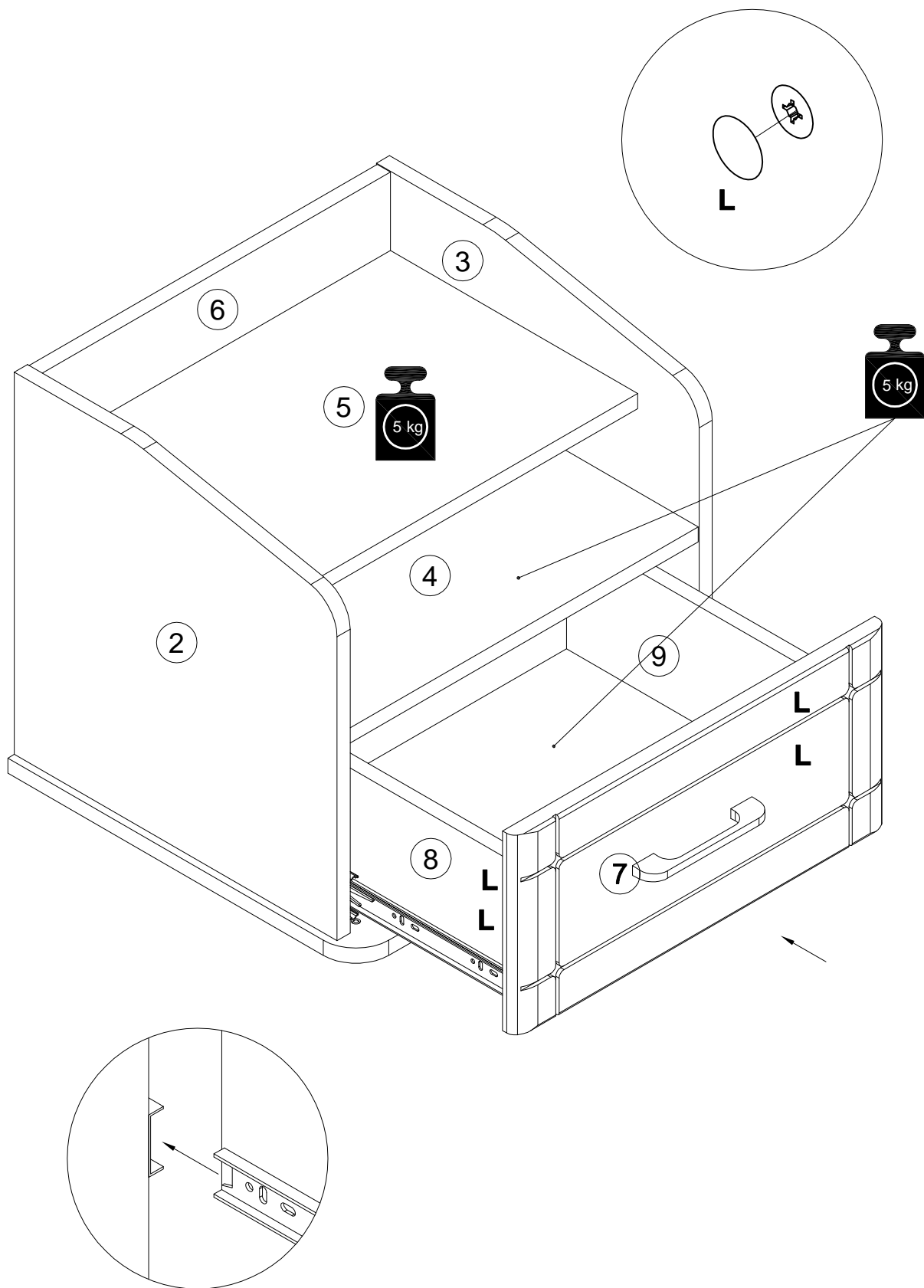


20



21





## Инструкция по уходу за мебелью и правила эксплуатации

1. Мебель рекомендуется эксплуатировать в бытовых помещениях с температурой воздуха не ниже +2 °С и относительной влажностью 45-70%.
2. Мебель должна быть защищена от воздействия прямых солнечных лучей, так как это вредит внешнему виду изделий и может изменить цвет поверхности.
3. Не следует ставить на поверхность мебели горячие предметы.
4. Случайно попавшую на поверхность изделия влагу, жидкость следует снять сухой тканью.
5. Удаление пыли с полированной или лакированной поверхности следует производить сухой тканью (фланель, миткаль).
6. Полированные и лакированные поверхности мебели рекомендуется освежать специально предназначенными для этого средствами.
7. Очищать стекла рекомендуется специальными составами, нанесенными на мягкую ткань.
8. Не допускается применение соды, стиральных порошков, абразивных паст, порошков и прочих, не предназначенных для ухода за изделиями мебели препаратов.

В связи с постоянной работой, направленной на улучшение потребительских свойств мебели, предприятие-изготовитель оставляет за собой право на изменения конструкции, не влияющие на качество и внешний вид изделия.