

Рекомендации по уходу за поверхностью из эко-кожи:

1. Использовать специальные чистящие средства.
2. Избегать использования любых типов жёстких или абразивных чистящих средств, обычного мыла, чистящих средств на основе аммиака или отбеливателей.
3. Избегать использования масел или любых средств, содержащих воск или силикон.
4. Избегать трудно удаляемых загрязнений поверхности маркерами и шариковыми ручками.

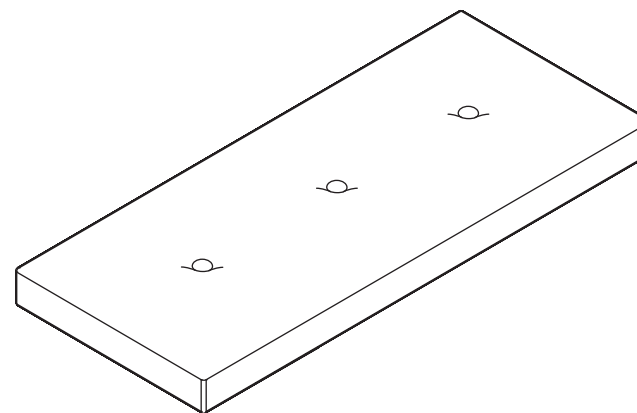
Рекомендации по уходу за поверхностью из обивочной ткани:

1. Протирать только по мере загрязнения мыльным раствором или специальной жидкостью.
2. Незамедлительно очищать вылитую на ткань жидкость для предотвращения впитывания.
3. Не использовать для чистки отбеливатель, моющий пылесос, химчистку, для сушки – утюг.
4. Избегать прямого попадания солнечных лучей, воздействия тепла от печки, обогревателя, соприкосновения с горячими предметами.
5. Для микровелюра следует использовать только сухие чистящие средства.

В связи с постоянной работой, направленной на улучшение потребительских свойств мебели, предприятие-изготовитель оставляет за собой право на изменения конструкции, не влияющие на качество и внешний вид изделия.



инструкция по сборке
Сиденье для тумбы
арт. 1410

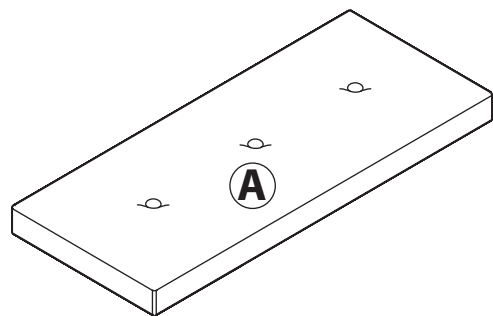


габаритные размеры

высота: 60 мм
ширина: 900 мм
глубина: 360 мм

единая справочная служба:
8 800 100-50-22
(звонок по России бесплатный)

LAZURIT



поз.	название детали	№ упак.	кол-во, шт.	длина, мм	ширина, мм
A	Сиденье для тумбы	1	1	900	360

