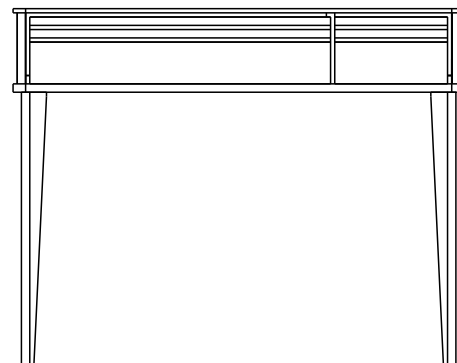
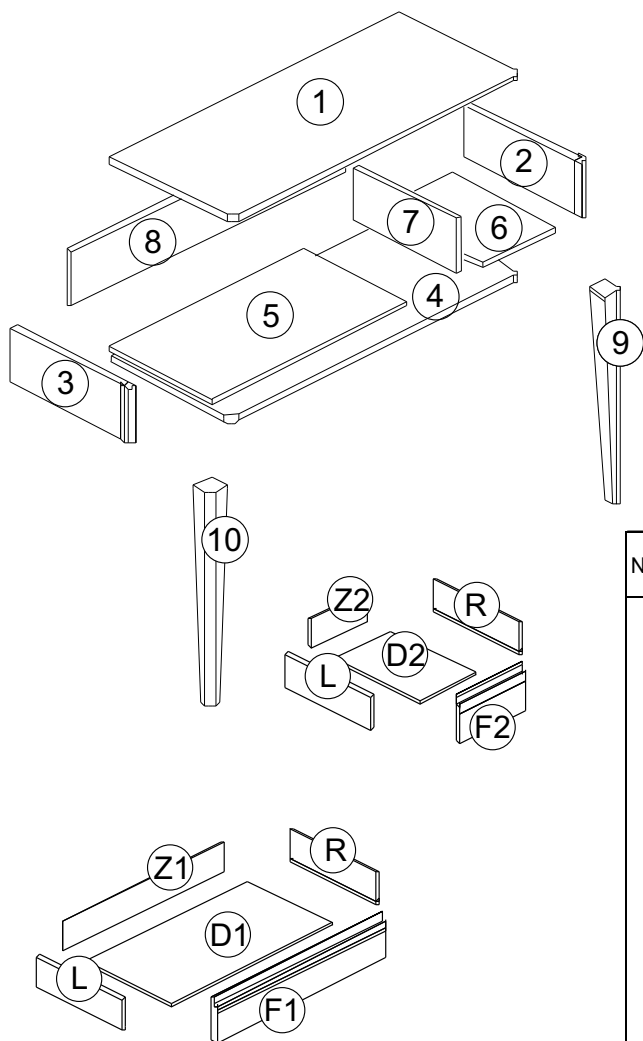
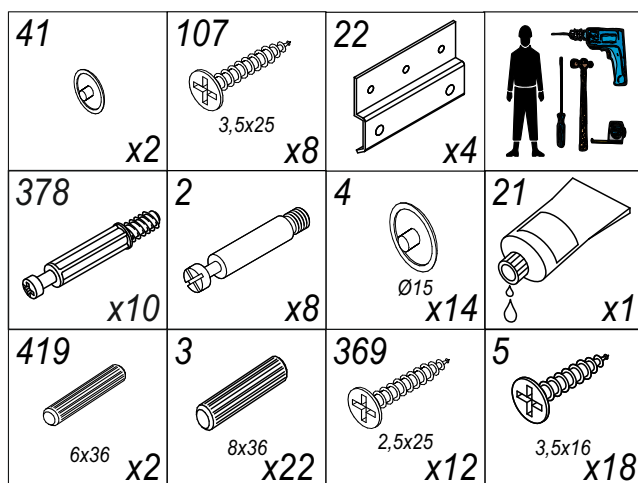


# Схема сборки

## арт. 6039 (1004x420x796)



№ уп	№ п/п	Наименование	Д	Ш	Т	К-во
1	1	Крышка	1004	420	18	1
	2	Сборка стенка боковая правая	156	416	25	1
	3	Сборка стенка боковая левая	156	416	25	1
	4	Дно	1004	420	18	1
	5	Дно	676	361	18	1
	6	Дно	256	361	18	1
	7	Перегородка	363	156	18	1
	8	Стенка задняя	950	156	18	1
	R	Бок ящика правый	350	105	16	2
	L	Бок ящика левый	350	105	16	2
	Z1	Стенка задняя ящика	636	90	16	1
	D1	Дно ящика	651	356	4	1
	Z2	Стенка задняя ящика	216	90	12	1
	D2	Дно ящика	231	356	4	1
2	F1	Фасад ящика левый	680	150	19	1
	F2	Фасад ящика правый	260	150	19	1
3	9	Элемент D536	604	60	60	2
4		Фурнитура. Инструкция.				1 комплект



При отсутствии в упаковке детали или фурнитуры отметьте данную позицию на листе галочкой и отправьте лист предприятию-изготовителю.

**Уважаемый покупатель! Проверьте наличие деталей и фурнитуры, согласно комплектующей ведомости**  
Сборку следует производить, придерживаясь порядка и последовательности данной инструкции. Для исключения царапин защитную пленку снять после сборки изделия. Во избежание перекосов и других дефектов проводите сборку на ровном полу, покрытом тканью или мягкой бумагой.

Мебель рекомендуется эксплуатировать в помещении с температурой не ниже +10°C и относительной влажностью 45-70%.  
**Внимание!** Не допускается применение соды, стиральных порошков, абразивных паст, порошков и прочих препаратов не предназначенных для ухода за мебелью.

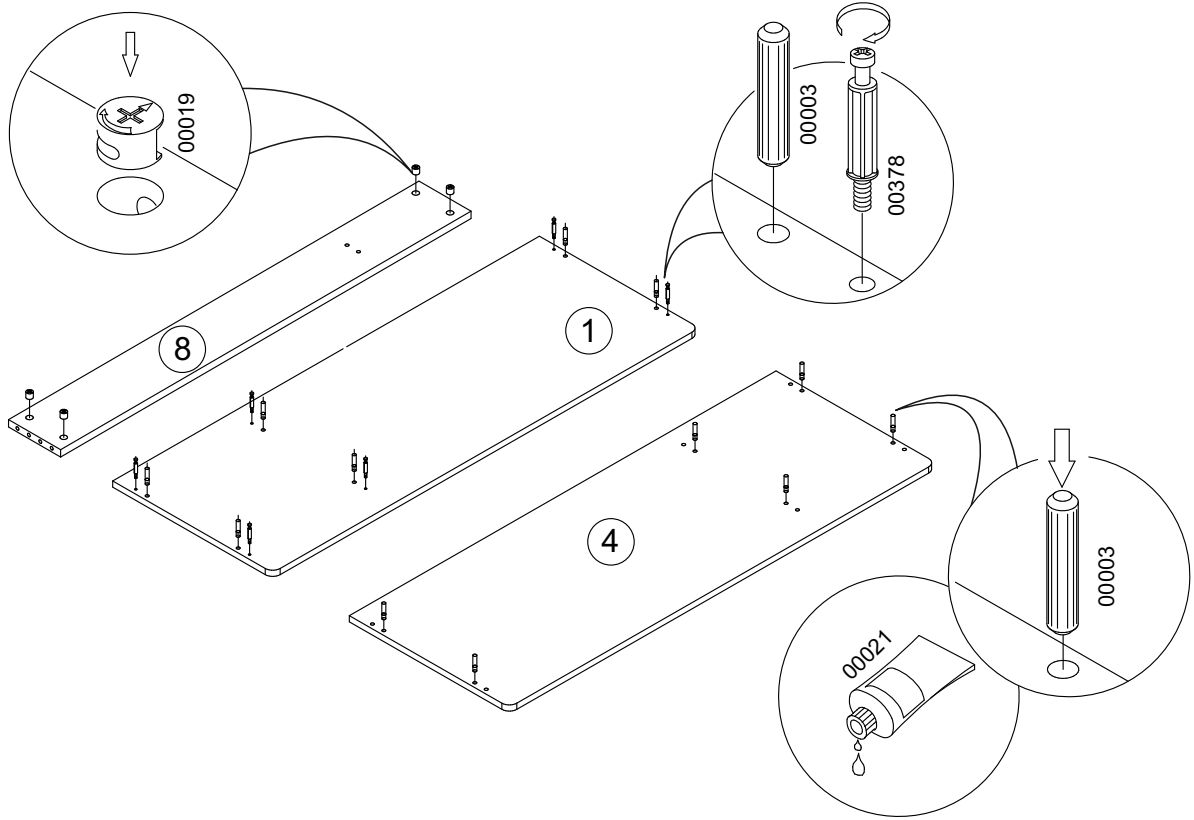
Предприятие-изготовитель гарантирует покупателю сохранение всех качественных показателей мебели, обусловленных ГОСТ 16371-2014 в течение 24 месяцев, со дня продажи магазином при **соблюдении условий транспортирования, правил сборки, эксплуатации и ухода.**

Предприятие-изготовитель постоянно совершенствуя процесс изготовления мебели, оставляет за собой право на изменения конструкции и фурнитуры, не влияющие на качество и функциональность изделия.

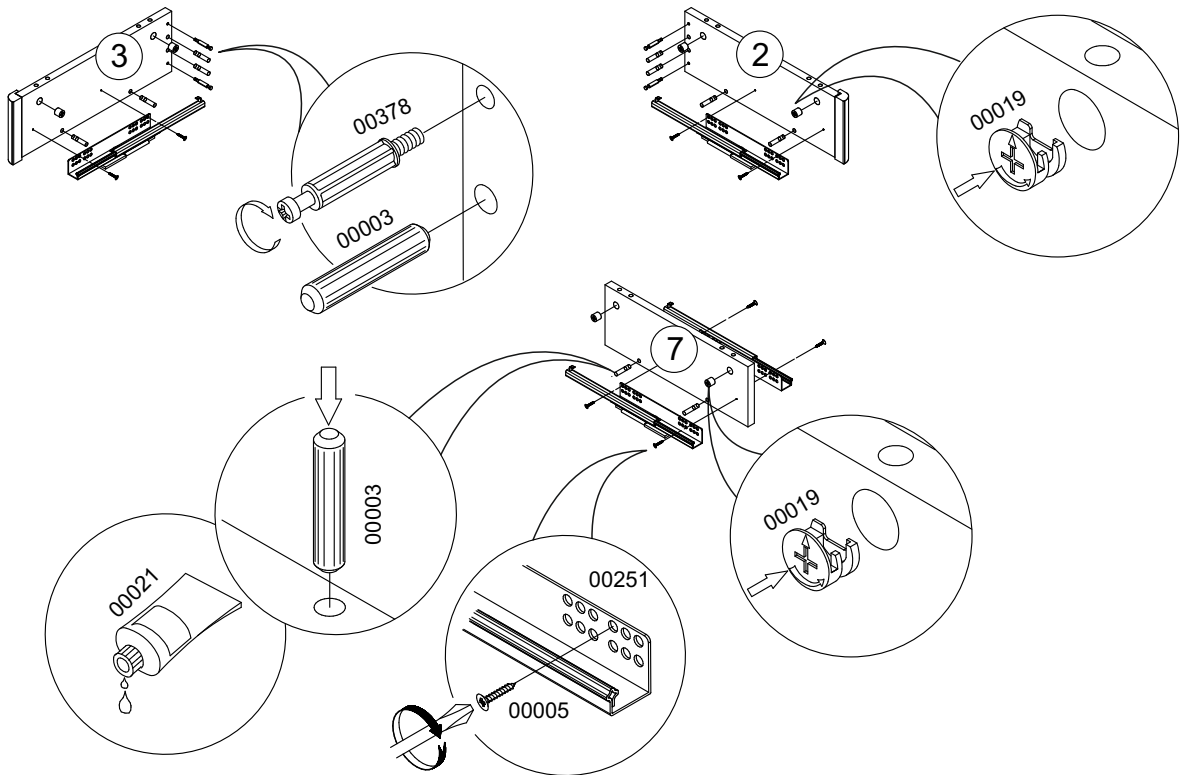
# Схема сборки

## арт. 6039 (1004x420x796)

I



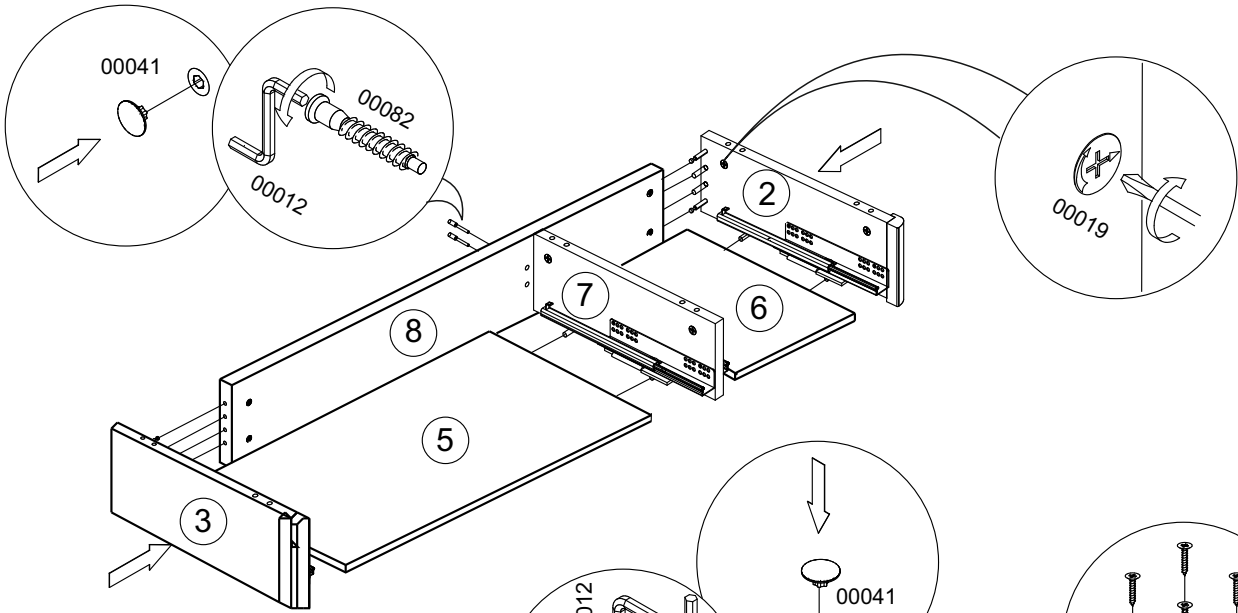
II



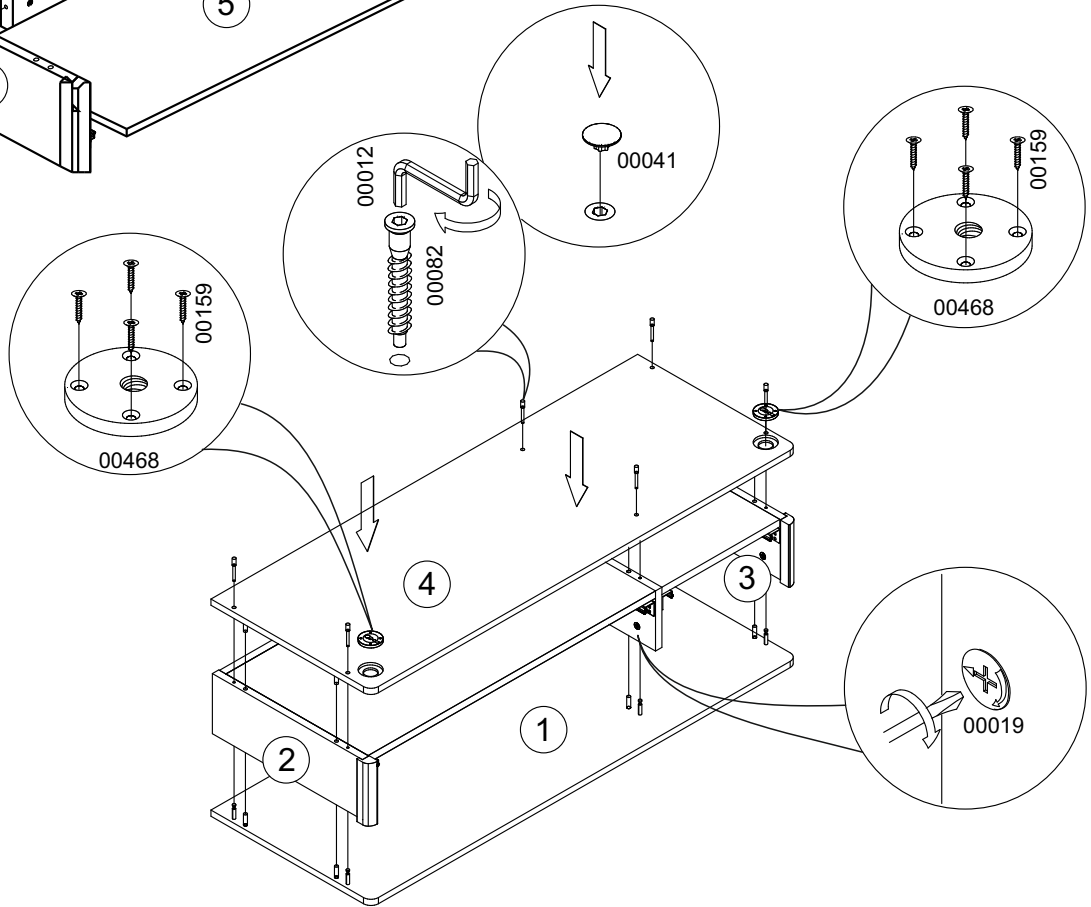
# Схема сборки

## арт. 6039 (1004x420x796)

III



IV



V

