

### Инструкция по уходу за мебелью и правила эксплуатации:

1. Мебель рекомендуется эксплуатировать в бытовых помещениях с температурой воздуха не ниже +2°C и относительной влажностью 45-70 %.
2. Мебель должна быть защищена от воздействия прямых солнечных лучей, так как это вредит внешнему виду изделий и может изменить цвет поверхности.
3. Не следует ставить на поверхность мебели горячие предметы.
4. Случайно попавшую на поверхность изделия влагу, жидкость следует снять сухой тканью.
5. Удаление пыли с полированной или лакированной поверхности следует производить сухой тканью (фланель, миткаль).
6. Полированные и лакированные поверхности мебели рекомендуется освежать специально предназначенными для этого средствами.
7. Очищать стекла рекомендуется специальными составами, нанесенными на мягкую ткань.
8. Не допускается применение соды, стиральных порошков, абразивных паст и прочих средств, не предназначенных для ухода за предметами мебели.

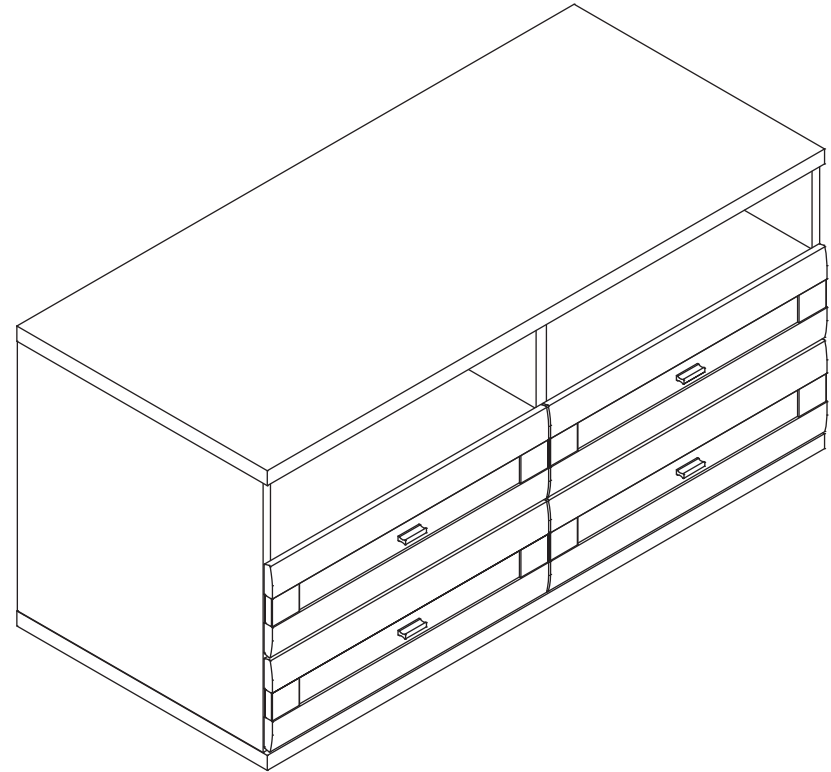
В связи с постоянной работой, направленной на улучшение потребительских свойств мебели, предприятие-изготовитель оставляет за собой право на изменения конструкции, не влияющие на качество и внешний вид изделия.



инструкция по сборке

**Тумба**

арт. 1883



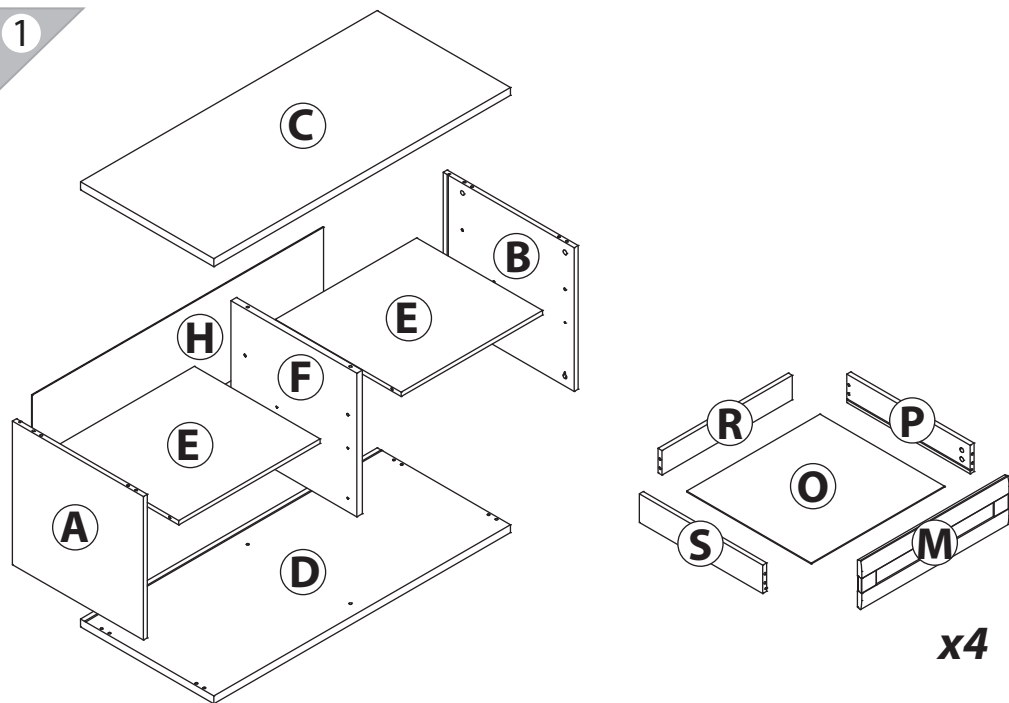
габаритные размеры

высота: 577 мм  
ширина: 1202 мм  
глубина: 548 мм

единая справочная служба:  
**8 800 100-50-22**  
(звонок по России бесплатный)

**LAZURIT**

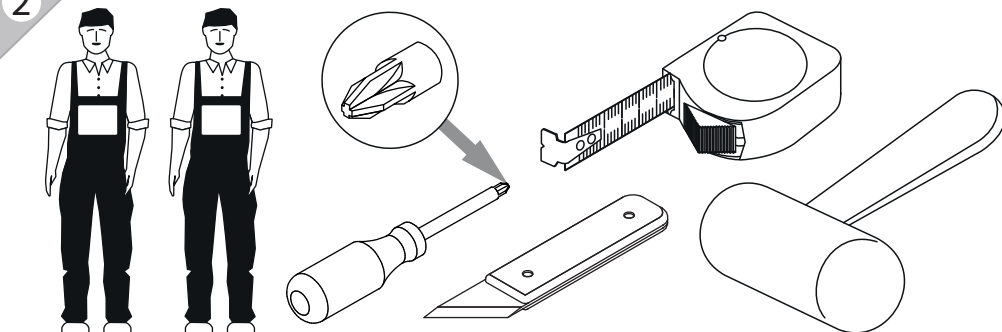
1



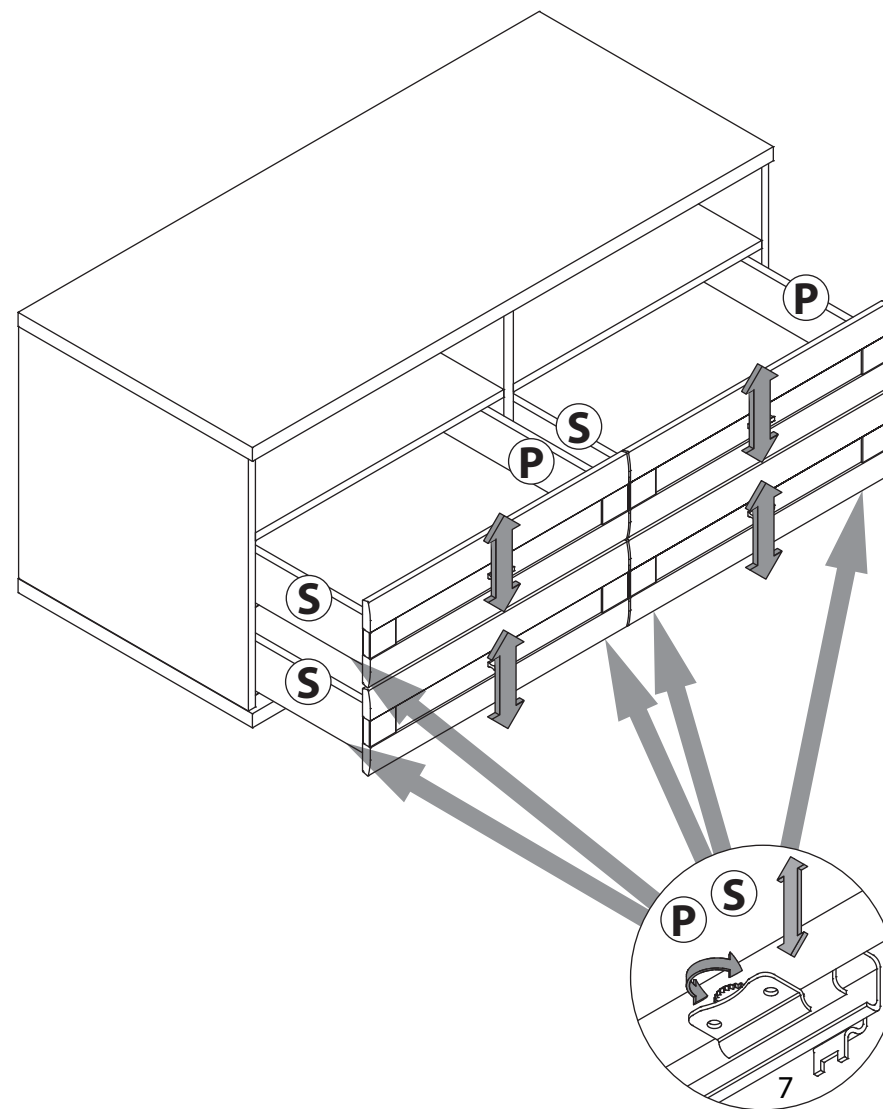
x4

поз.	название детали	№ упак.	кол-во, шт.	длина, мм	ширина, мм
A	Стенка боковая левая	2	1	504	530
B	Стенка боковая правая	2	1	504	530
C	Крышка	1	1	1202	540
D	Дно	1	1	1202	540
E	Полка стяжная	2	2	573	510
F	Стенка промежуточная	2	1	504	510
H	Стенка задняя	1	1	1180	352
M	Панель ящика арт. 0804	1	4	172	596
O	Дно ящика	2	4	540	505
P	Бок ящика правый	2	4	500	100
R	Стенка задняя ящика	2	4	528	86
S	Бок ящика левый	2	4	500	100

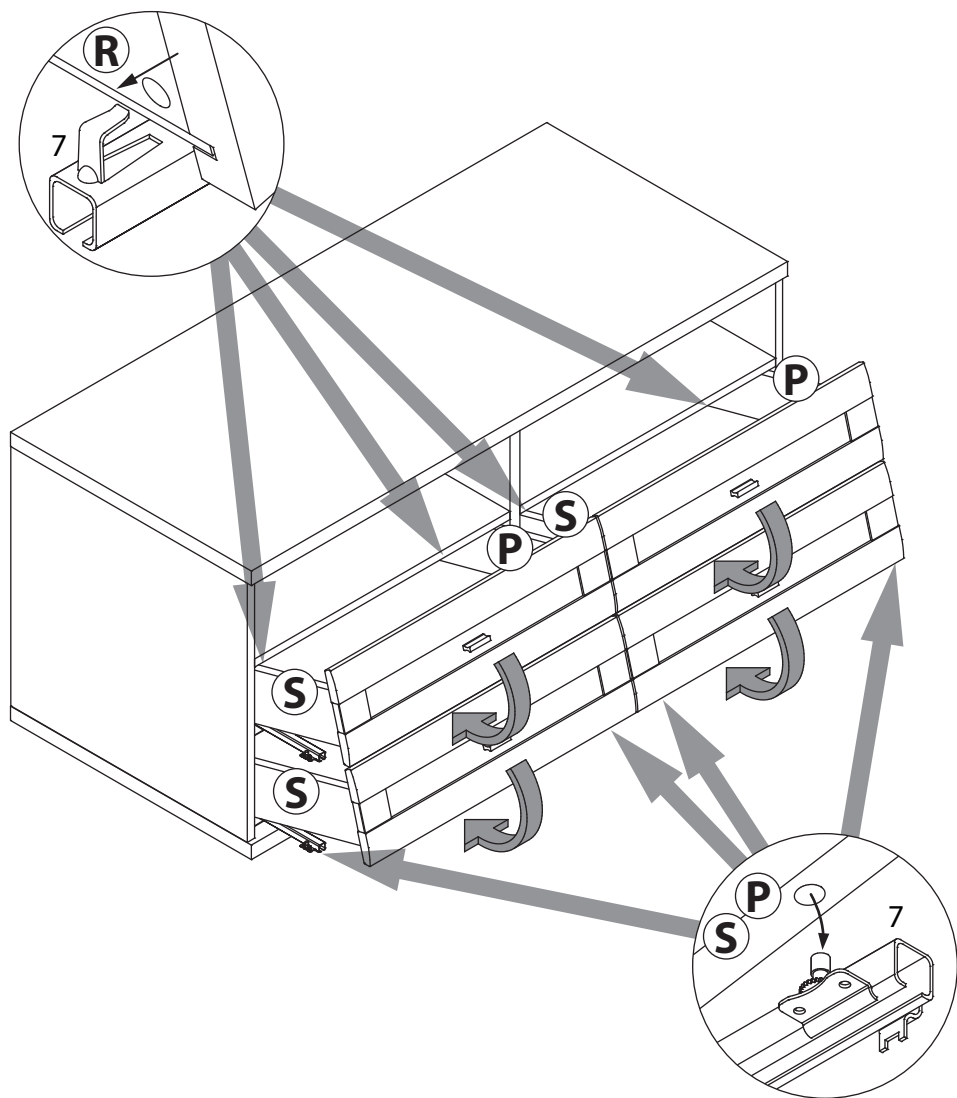
2



22



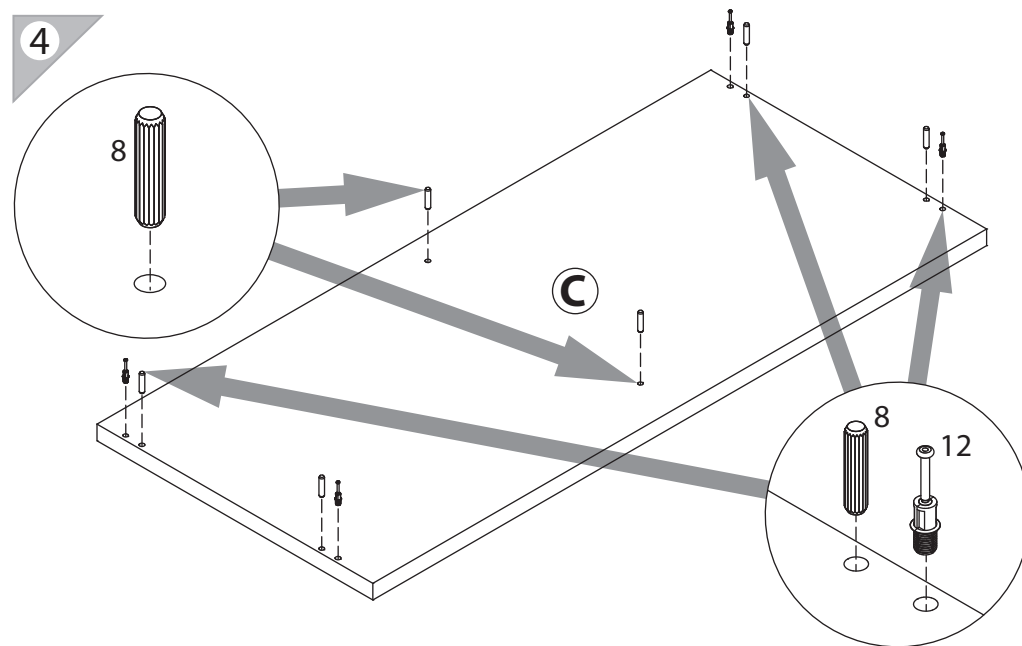
21



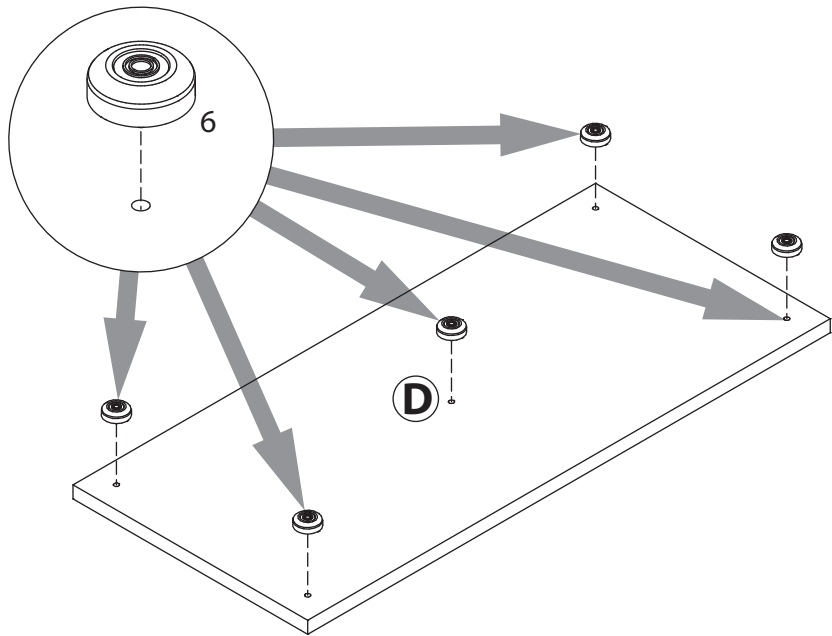
3

1 6.3x16 уп.2 x8	2 Ø5 уп.2 x8	3 3x16 уп.2 x32	4 M4x14 уп.2 x8	5 уп.2 x4
6 уп.2 x5	7 уп.2 x4 l=500	8 Ø8 уп.2 x32	9 15/16 уп.2 x24	
10 Ø15 уп.2 x22	11 RV8 уп.2 x4	12 уп.2 x24	13 уп.2 x2	14 Ø8x50 уп.2 x2
15 6x11.5 уп.2 x8				

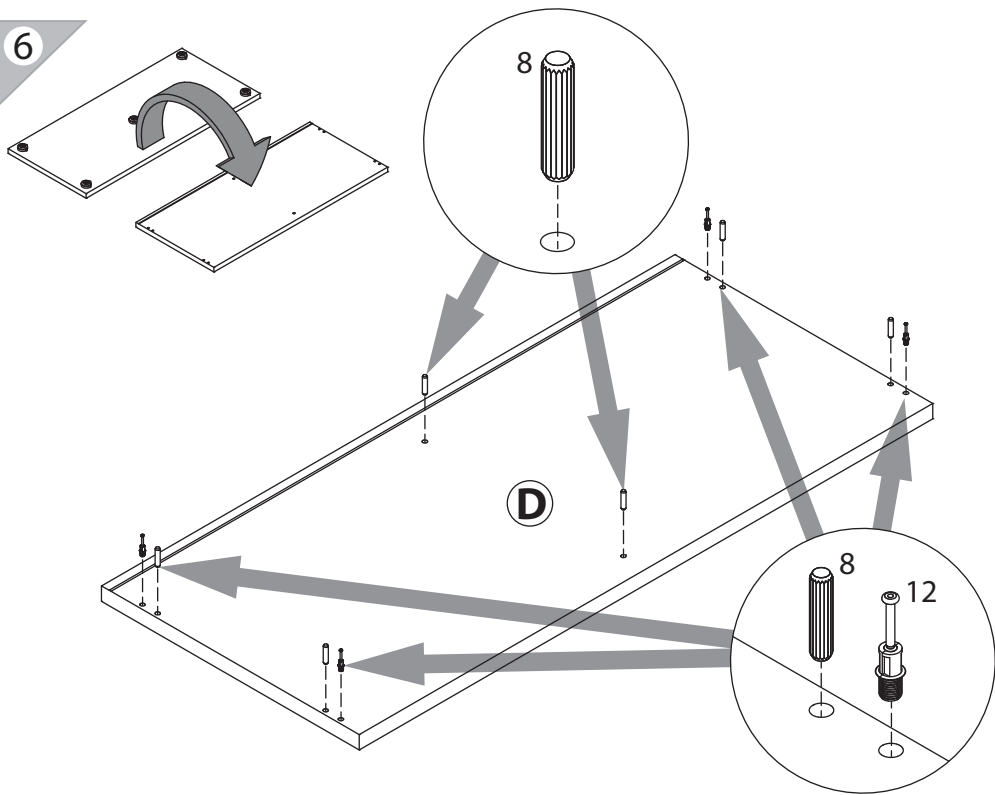
4



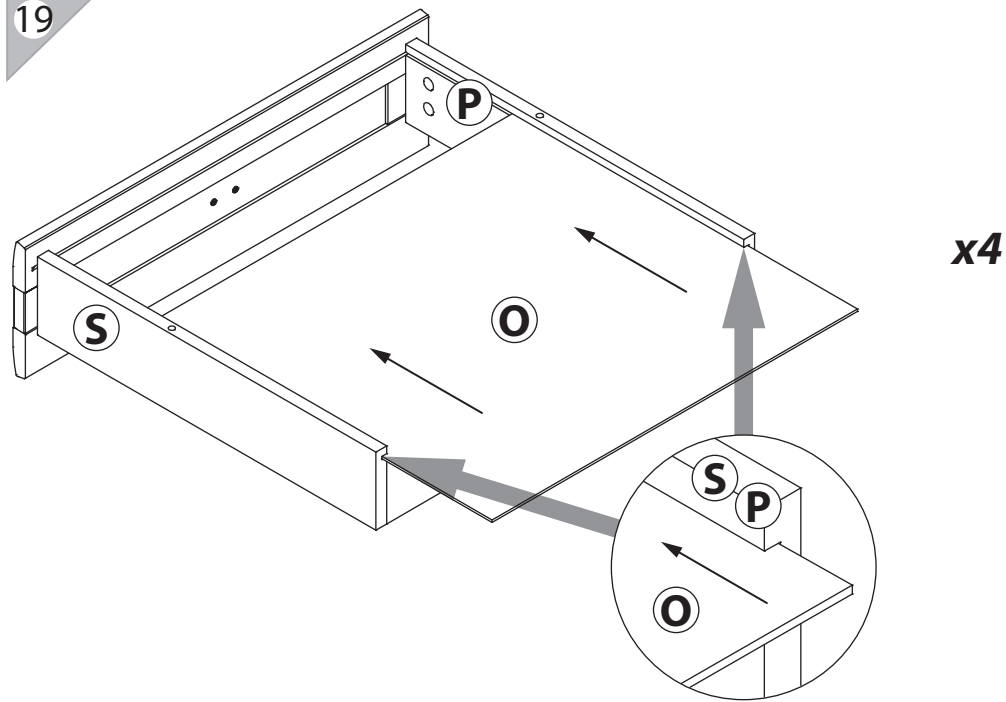
5



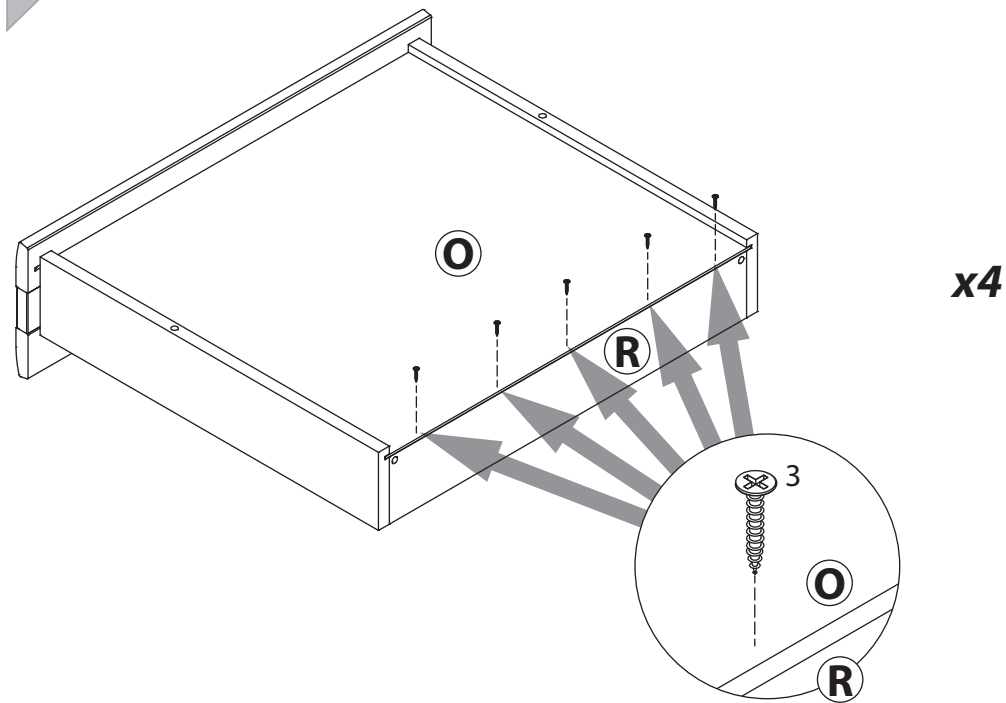
6



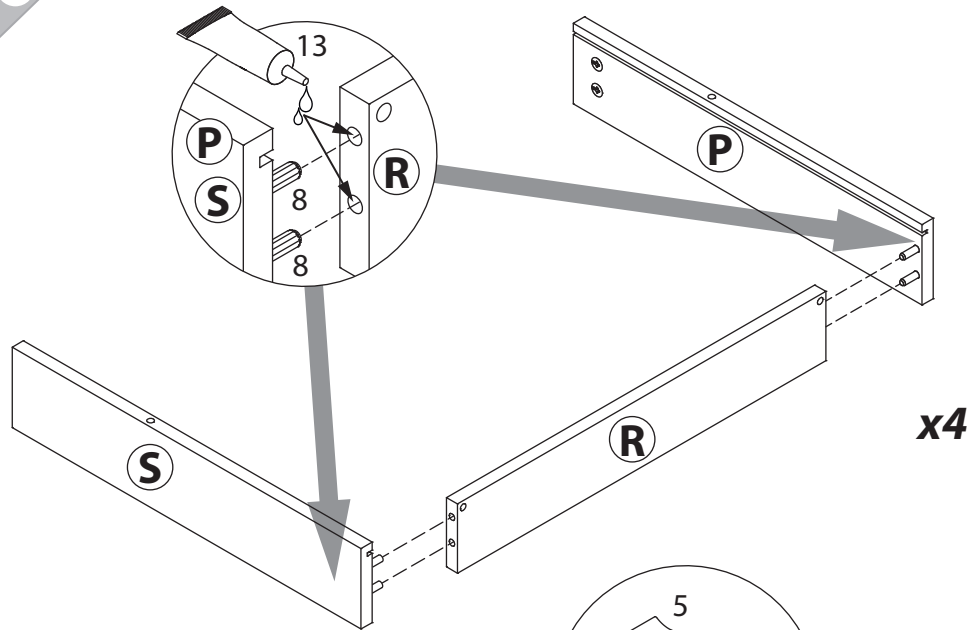
19



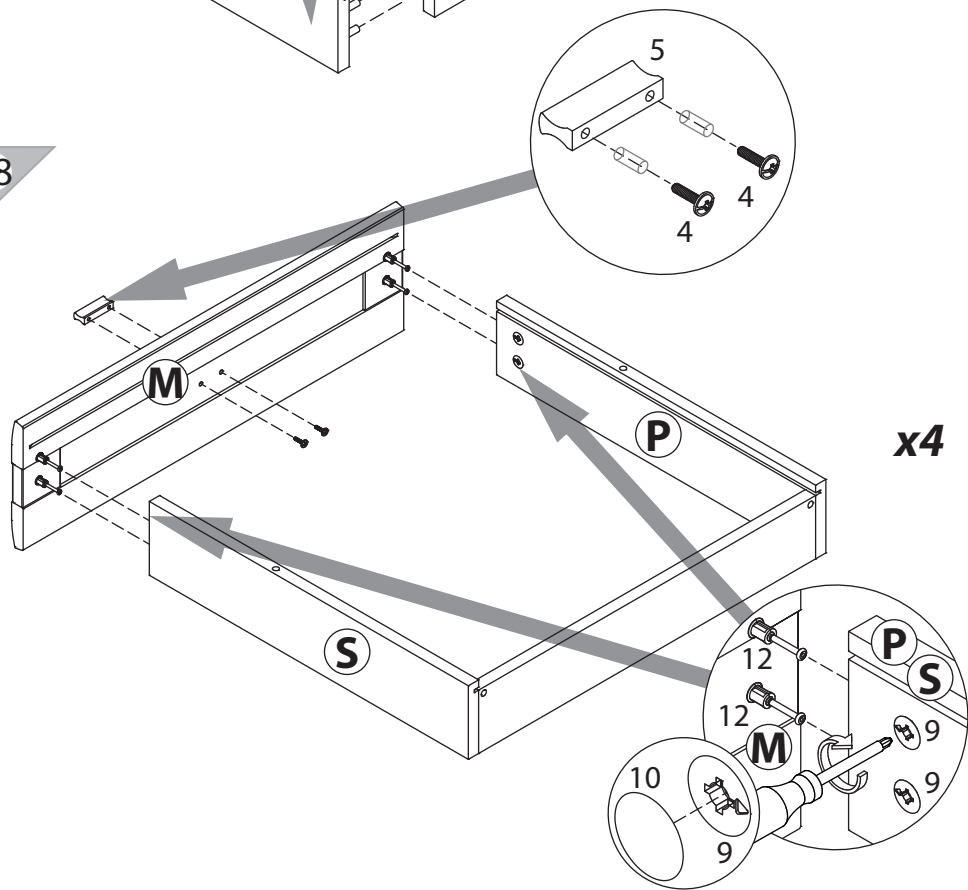
20



17



18



7

