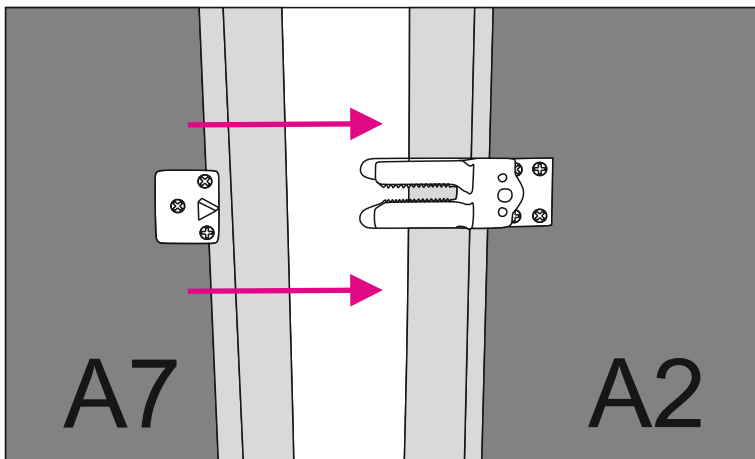
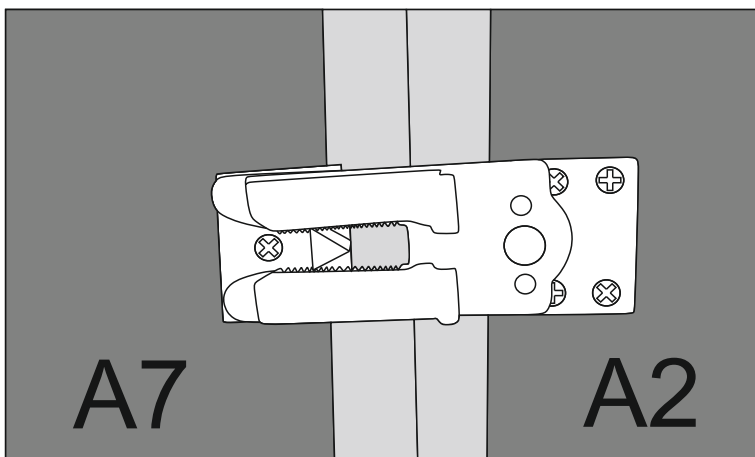


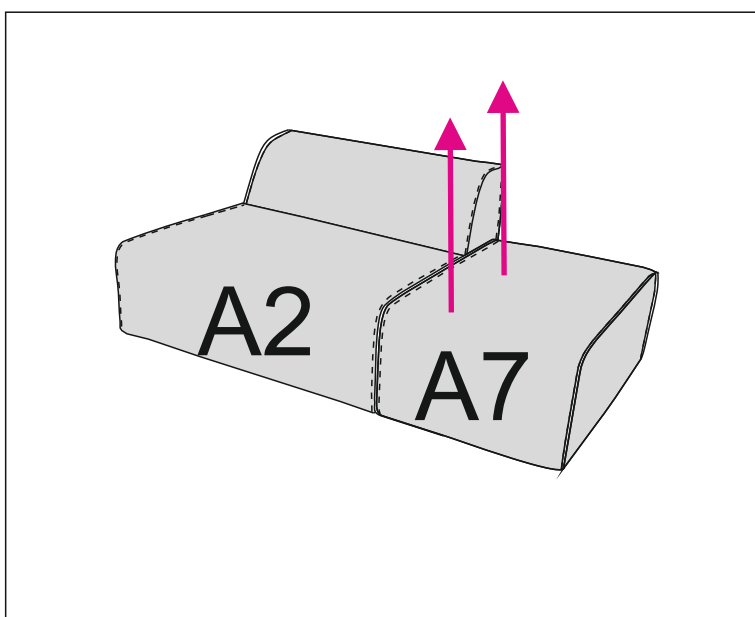
Повернуть основную часть кронштейна с зацепом (установлен на А2) согласно схеме.



Совместить модули, так чтобы основная часть кронштейна с зацепом (установлен на А2) и ответная планка со штырём (установлен на А7) были в одной линии.



Придвинуть модуль А7 к А2.



Для расцепки модулей, модуль на который установлена ответная планка со штырём поднимается вверх. Необходимо отставить модуль (А7) в сторону и на модуле (А2) повернуть основную часть кронштейна с зацепом в исходное положение.(см. шаг 1)

Внимание!!! ЗАПРЕЩАЕТСЯ расцеплять модули, поднимая модуль на котором установлена основная часть кронштейна с зацепом