

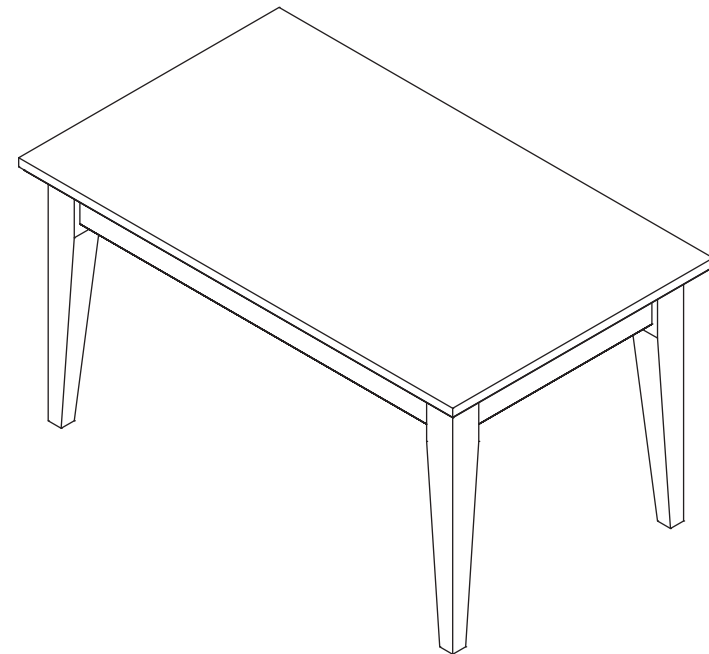
Инструкция по уходу за мебелью и правила эксплуатации:

1. Мебель рекомендуется эксплуатировать в бытовых помещениях с температурой воздуха не ниже +2°C и относительной влажностью 45-70 %.
2. Мебель должна быть защищена от воздействия прямых солнечных лучей, так как это вредит внешнему виду изделий и может изменить цвет поверхности.
3. Не следует ставить на поверхность мебели горячие предметы.
4. Случайно попавшую на поверхность изделия влагу, жидкость следует снять сухой тканью.
5. Удаление пыли с полированной или лакированной поверхности следует производить сухой тканью (фланель, миткаль).
6. Полированные и лакированные поверхности мебели рекомендуется освежать специально предназначенными для этого средствами.
7. Очищать стекла рекомендуется специальными составами, нанесенными на мягкую ткань.
8. Не допускается применение соды, стиральных порошков, абразивных паст и прочих средств, не предназначенных для ухода за предметами мебели.

В связи с постоянной работой, направленной на улучшение потребительских свойств мебели, предприятие-изготовитель оставляет за собой право на изменения конструкции, не влияющие на качество и внешний вид изделия.



инструкция по сборке Стол журнальный арт. 7470



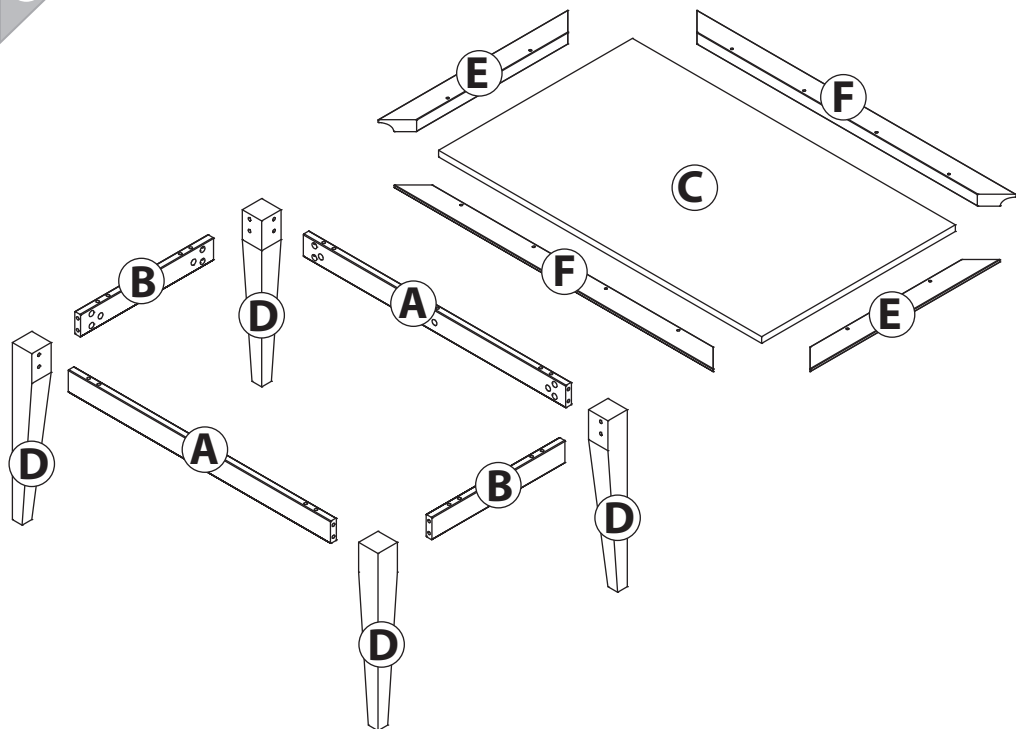
габаритные размеры

высота: 525 мм
ширина: 600 мм
глубина: 1000 мм

единая справочная служба:
8 800 100-50-22
(звонок по России бесплатный)

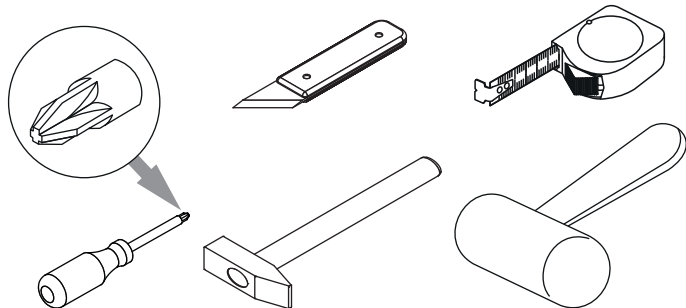
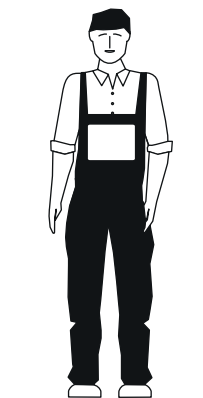
LAZURIT

1

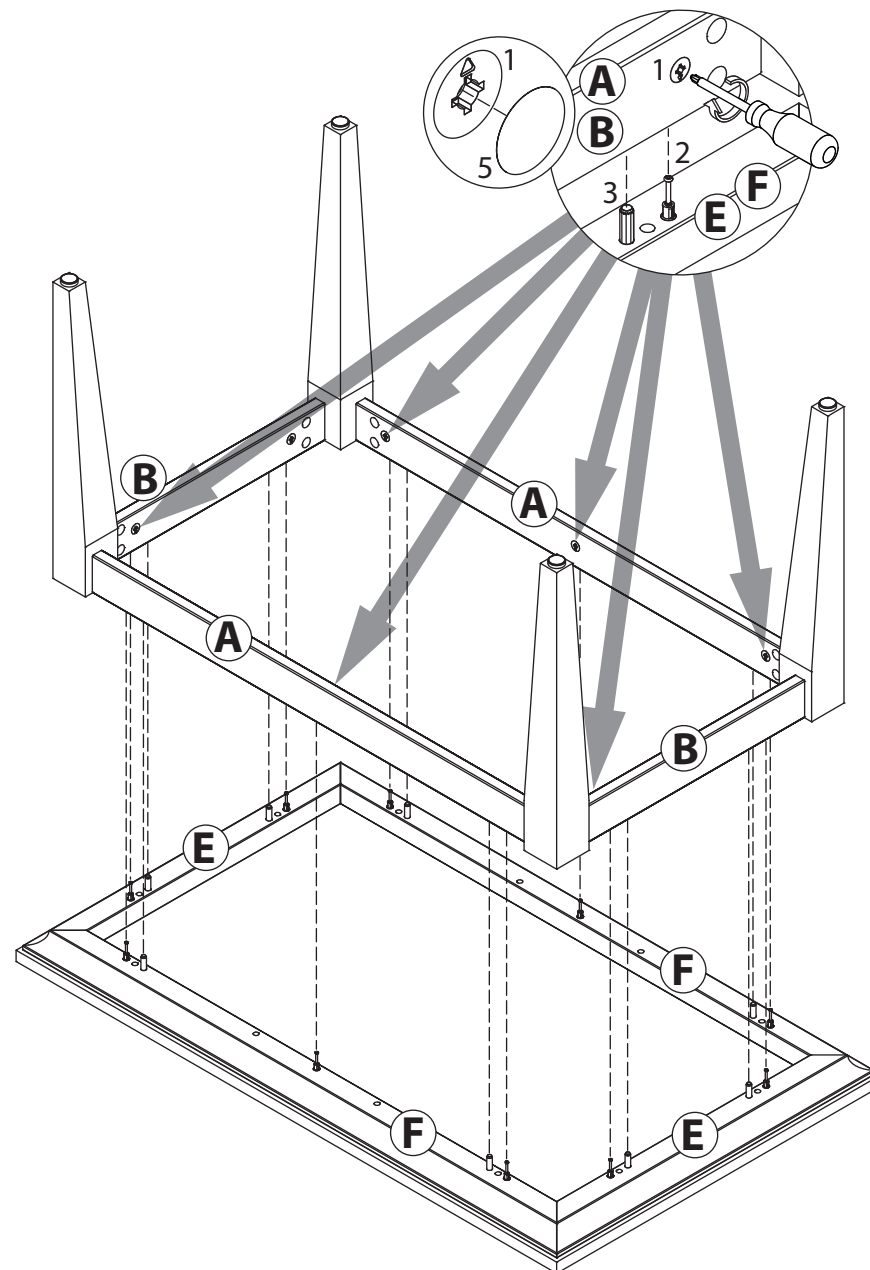


поз.	название детали	№ упак.	кол-во, шт.	длина, мм	ширина, мм
A	Царга	1	2	812	60
B	Царга	1	2	412	60
C	Крышка	1	1	1000	600
D	Опора	1	4	475	60
E	Планка декоративная	1	2	588	60
F	Планка декоративная	1	2	988	60

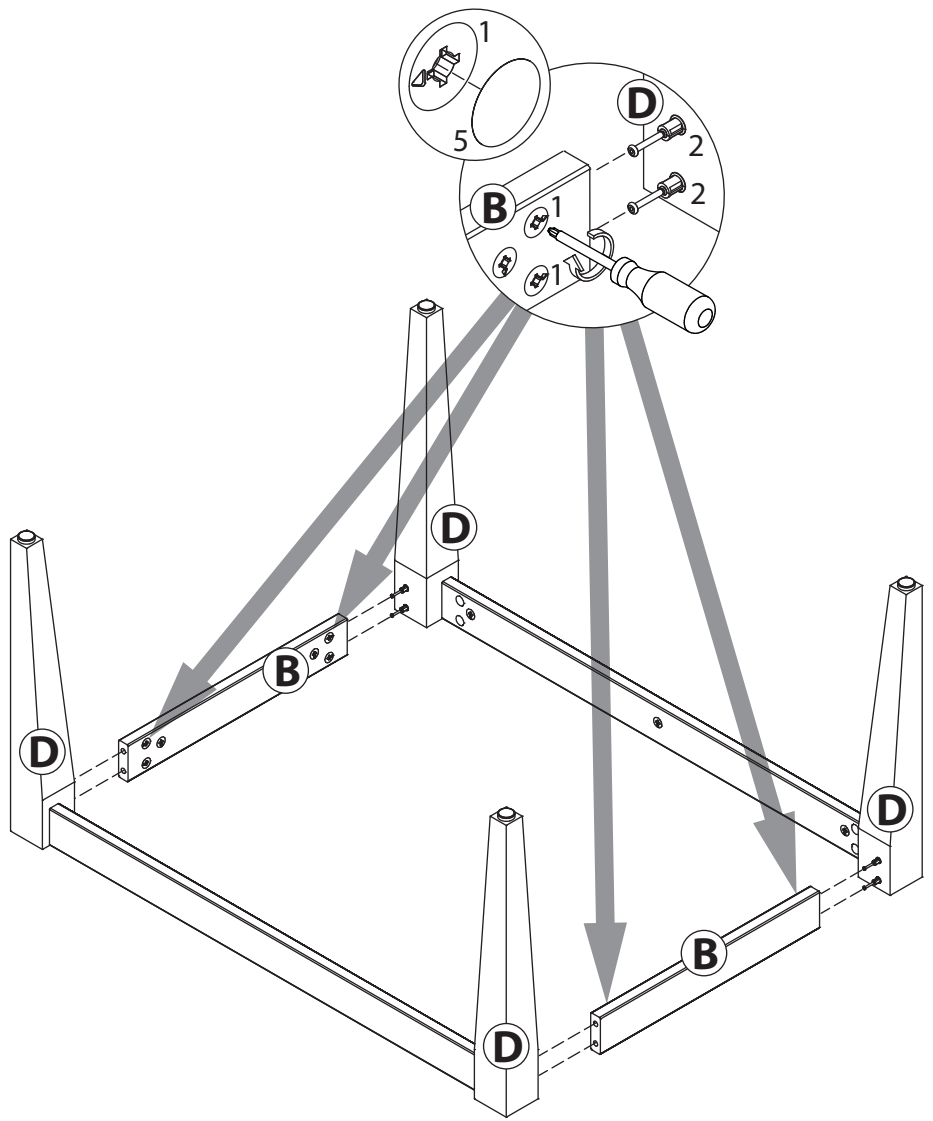
2



10



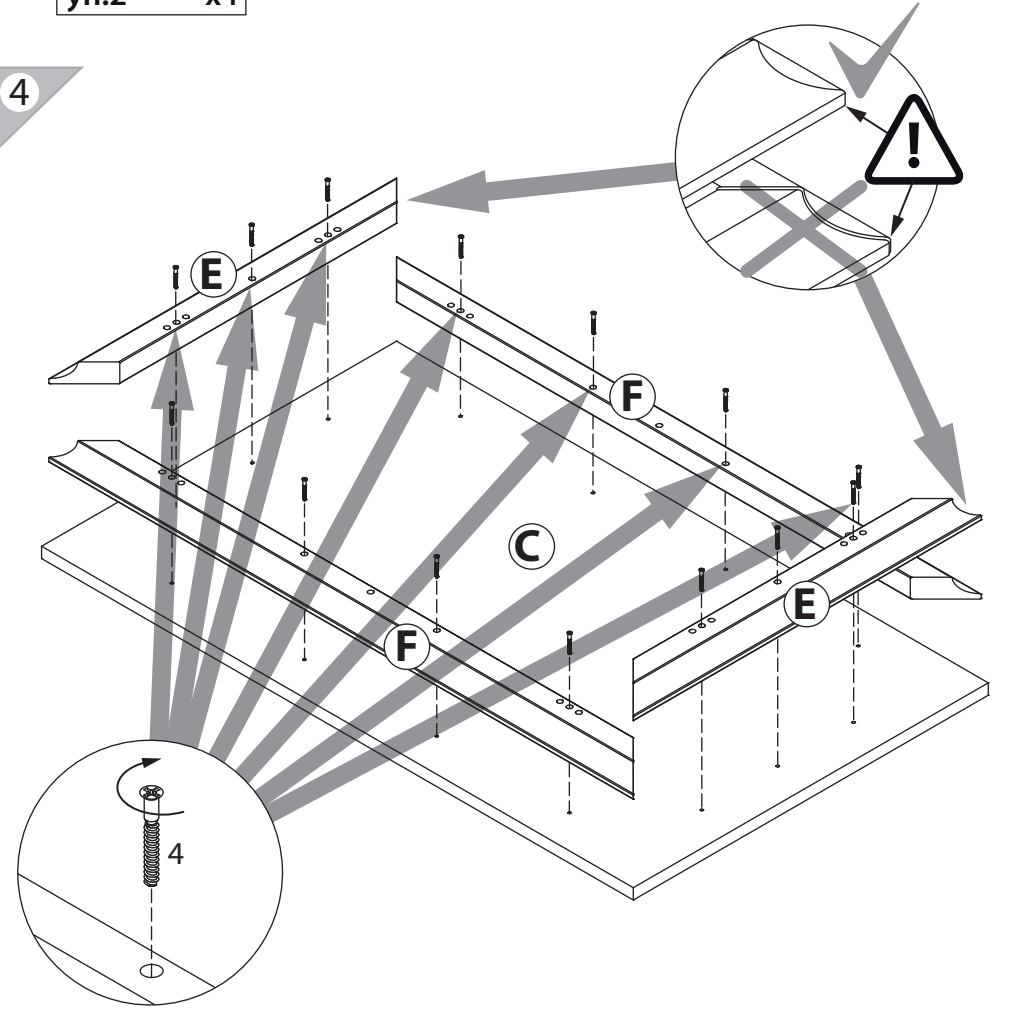
9



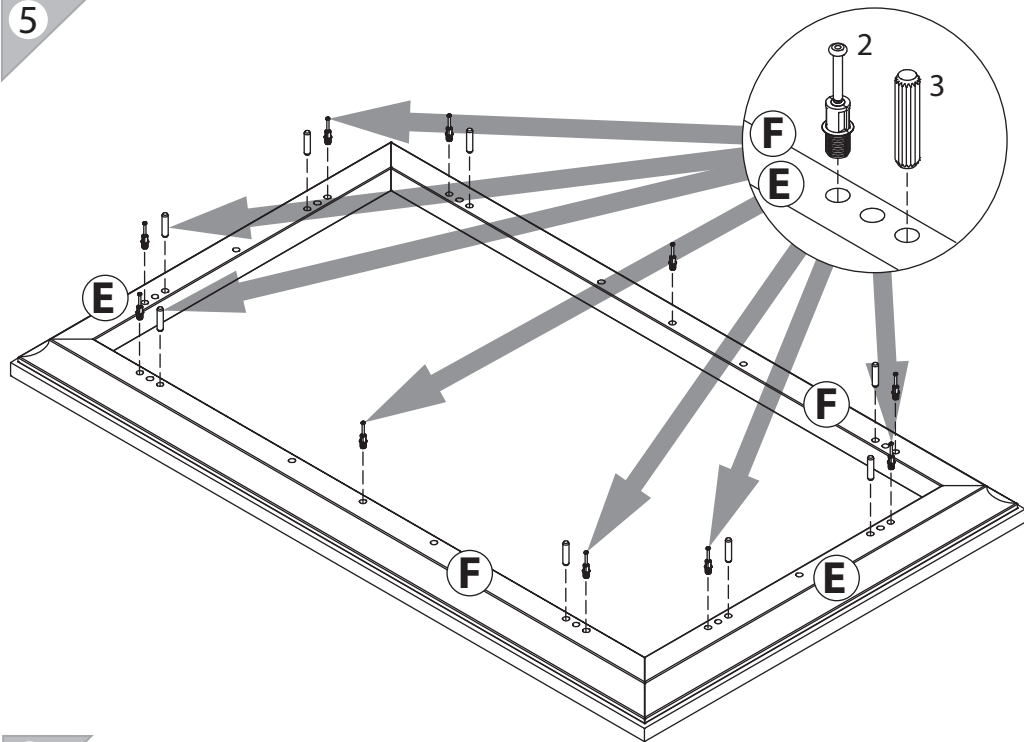
3

1	15/18	2		3	Ø8x35	4	5x38	5	Ø15
уп.2	x26	уп.2	x26	уп.2	x8	уп.2	x14	уп.2	x26
6									
уп.2									
	x4								

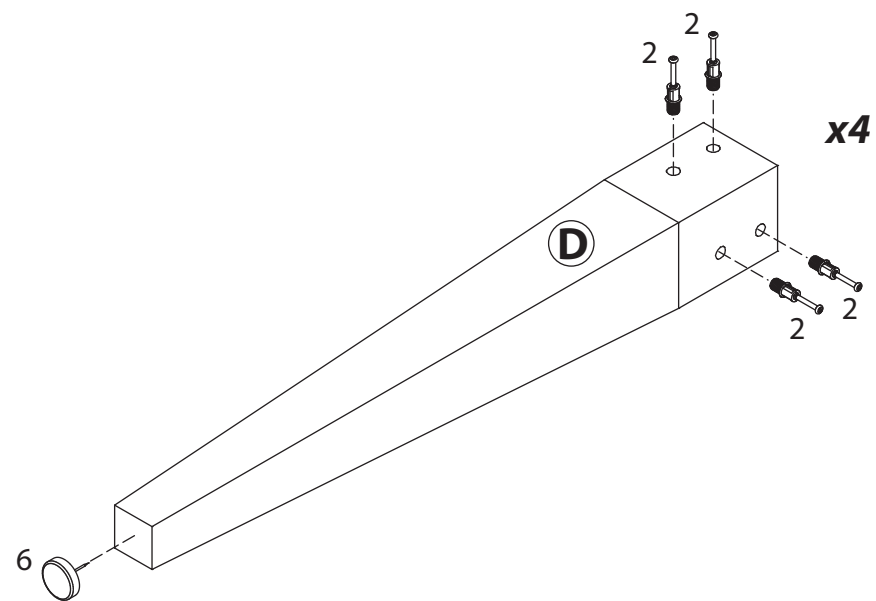
4



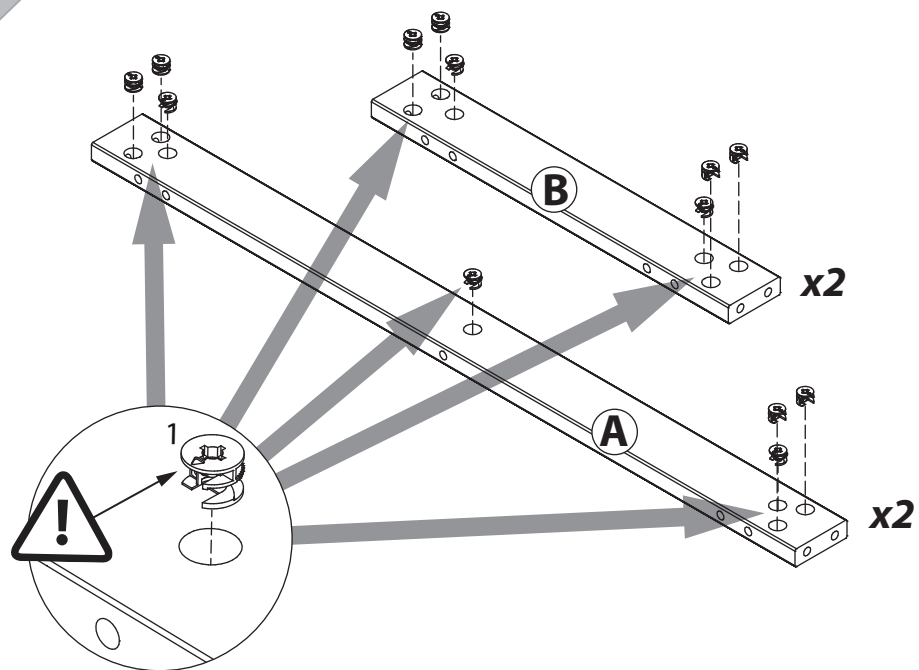
5



7



6



8

