

Инструкция по уходу за мебелью и правила эксплуатации

1. Мебель рекомендуется эксплуатировать в бытовых помещениях с температурой воздуха не ниже +2°C и относительной влажностью 45-70 %.
2. Мебель должна быть защищена от воздействия прямых солнечных лучей, так как это вредит внешнему виду изделий и может изменить цвет поверхности.
3. Не следует ставить на поверхность мебели горячие предметы.
4. Случайно попавшую на поверхность изделия влагу, жидкость следует снять сухой тканью.
5. Удаление пыли с полированной или лакированной поверхности следует производить сухой тканью (фланель, миткаль).
6. Полированные и лакированные поверхности мебели рекомендуется освежать специально предназначенными для этого средствами.
7. Очищать стекла рекомендуется специальными составами, нанесенными на мягкую ткань.
8. Не допускается применение соды, стиральных порошков, абразивных паст, порошков и прочих, не предназначенных для ухода за изделиями мебели препаратов.

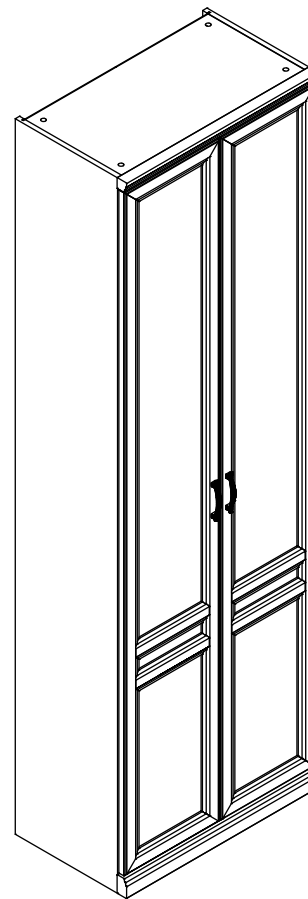
В связи с постоянной работой, направленной на улучшение потребительских свойств мебели, предприятие-изготовитель оставляет за собой право на изменения конструкции, не влияющие на качество и внешний вид изделия.

EAC

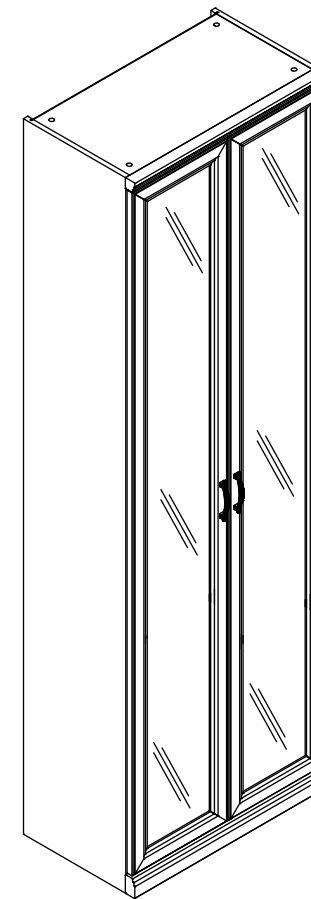
инструкция по сборке

Шкаф

арт. 2136



вариант 1



вариант 2

габаритные размеры

высота: 2304мм

ширина: 713мм

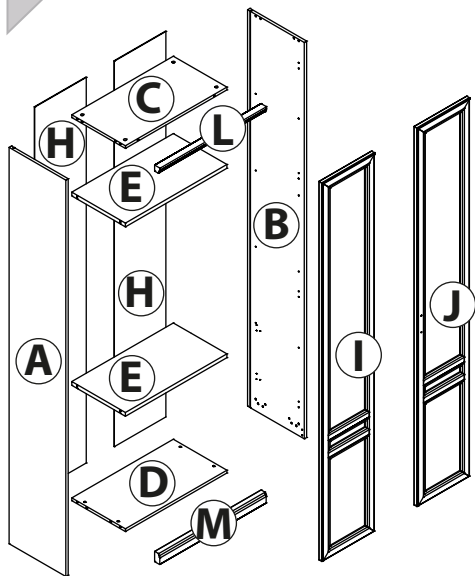
глубина: 415мм

единая справочная служба:
8 800 100-50-22
(звонок по России бесплатный)

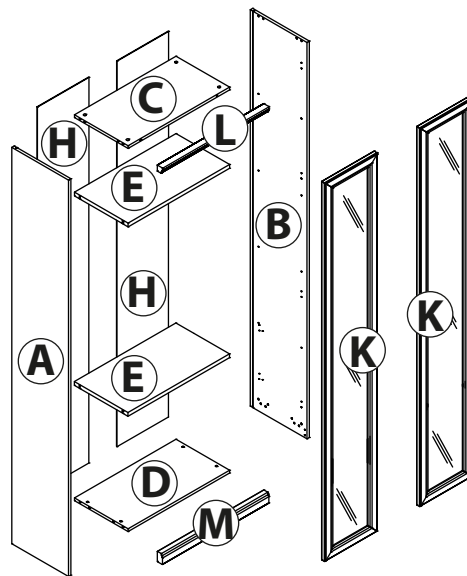
LAZURIT

1

вариант 1



вариант 2



поз.	Название детали	№ упак.	кол-во, шт.	длина, мм.	ширина, мм.
A	Стенка боковая левая	1	1	2300	380
B	Стенка боковая правая	1	1	2300	380
C	Крышка	2	1	680	359
D	Дно	2	1	680	359
E	Полка стяжная	2	2	680	359
H	Стенка задняя	1	2	2237	345
L	Планка декоративная	2	1	713	35
M	Цоколь	2	1	713	60

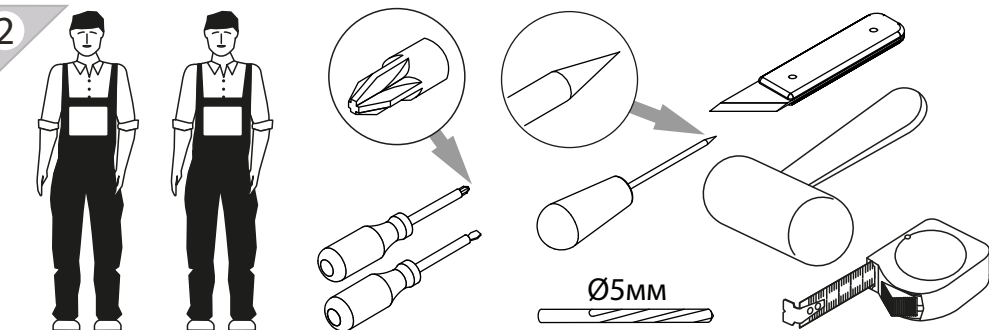
вариант 1:

поз.	Название детали	№ упак.	кол-во, шт.	длина, мм.	ширина, мм.
I	Дверь арт. 2206 лев.	1	1	2196	352
J	Дверь арт. 2206 прав.	1	1	2196	352

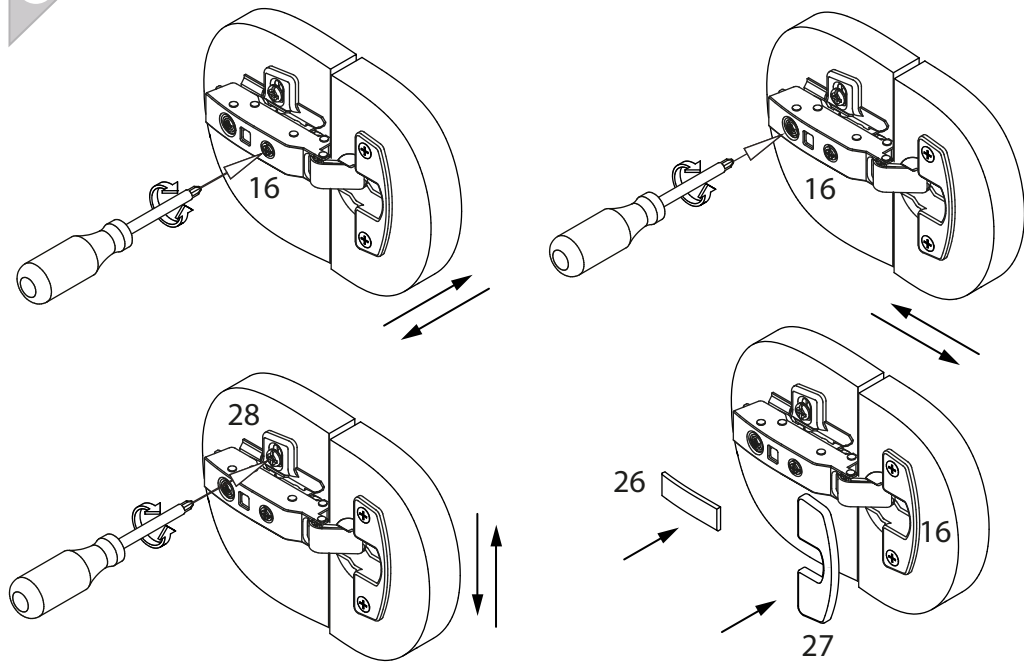
вариант 2:

поз.	Название детали	№ упак.	кол-во, шт.	длина, мм.	ширина, мм.
K	Дверь арт. 2206з	1	2	2196	352

2



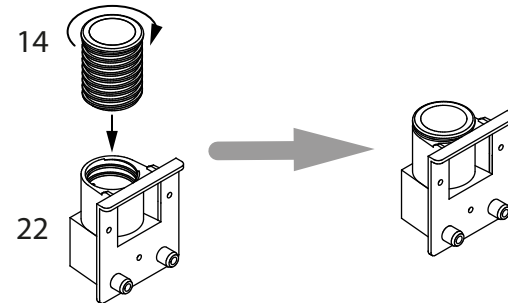
19



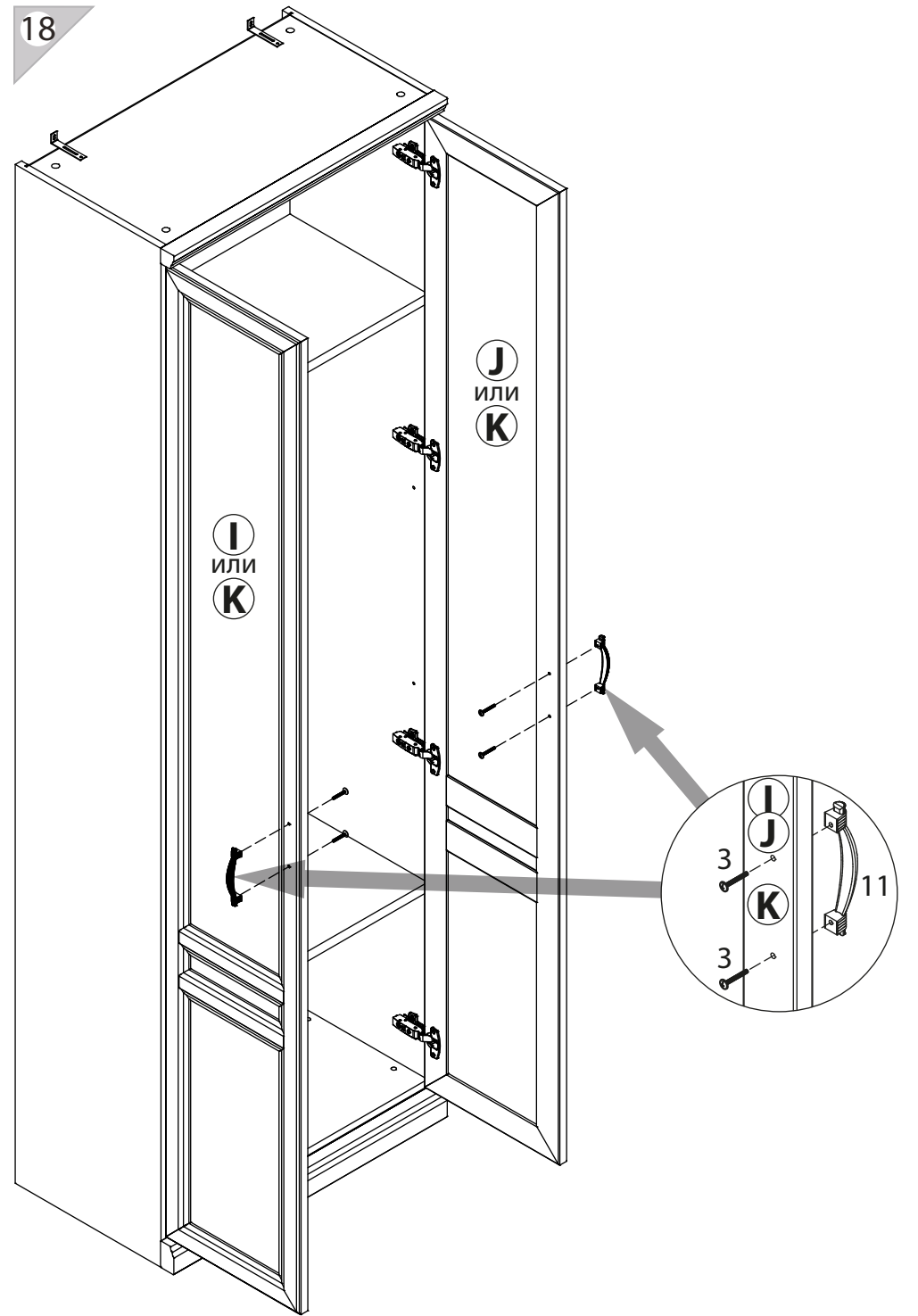
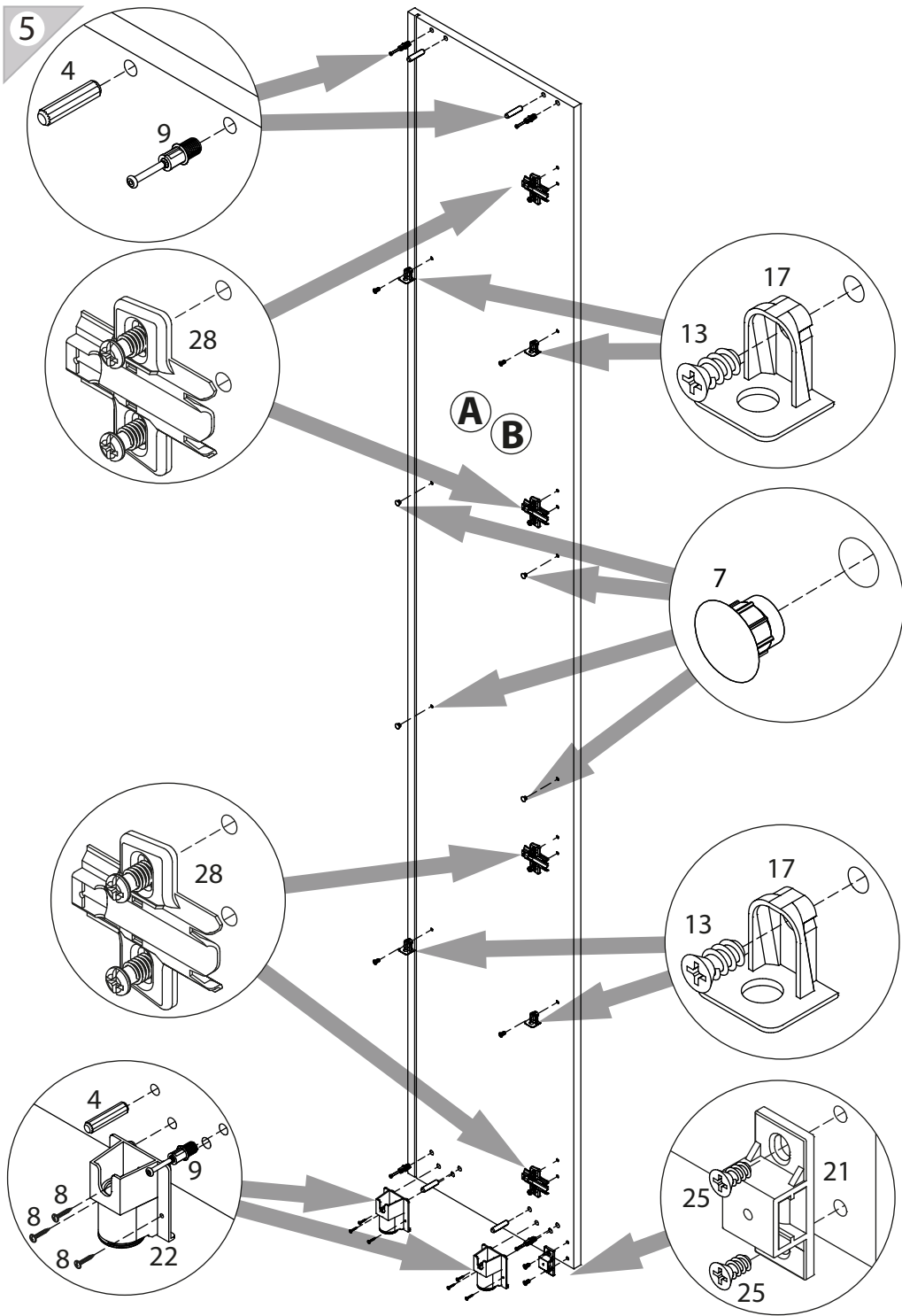
3

1 3x16 уп.2 x12	2 3.5x16 уп.2 x20	3 M4x30 уп.2 x4	4 Ø8 уп.2 x10	5 15/16 уп.2 x8
6 Ø15 уп.2 x8	7 Ø5 уп.2 x8	8 3.5x16 уп.2 x16	9 уп.2 x8	10 уп.2 x1
11 уп.2 x2	12 l=2205 уп.1 x1	13 6x11.5 уп.2 x8	14 уп.2 x4	15 l=300 уп.2 x1
16 уп.2 x8	17 TAB18/22 уп.2 x8	18 TAB18/22 уп.2 x8	19 RV8 уп.2 x4	20 уп.2 x2
21 уп.2 x2	22 уп.2 x4	23 Ø10 уп.2 x4	24 уп.2 x2	25 6,3x11.5 уп.2 x4
26 уп.2 x8	27 уп.2 x8	28 уп.2 x8		

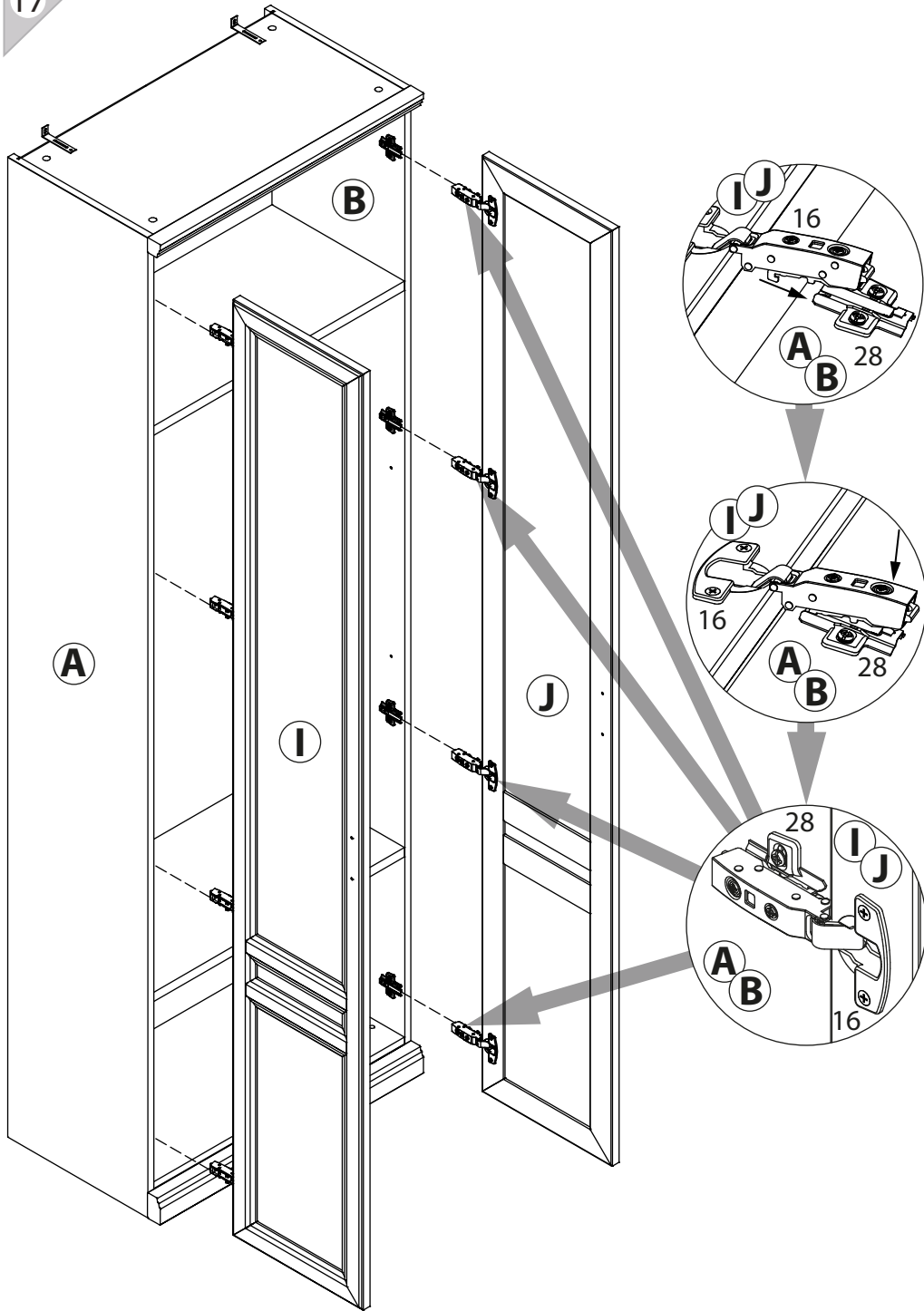
4



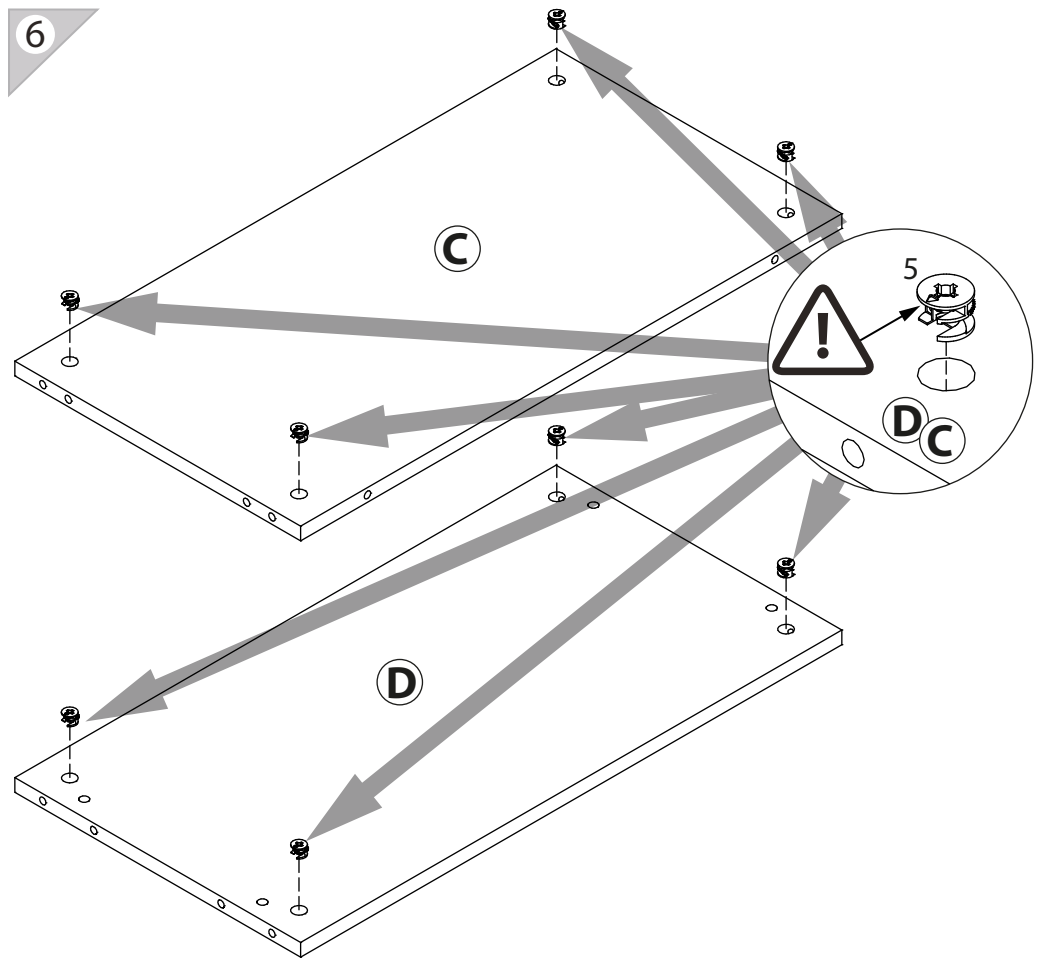
Не затягивать



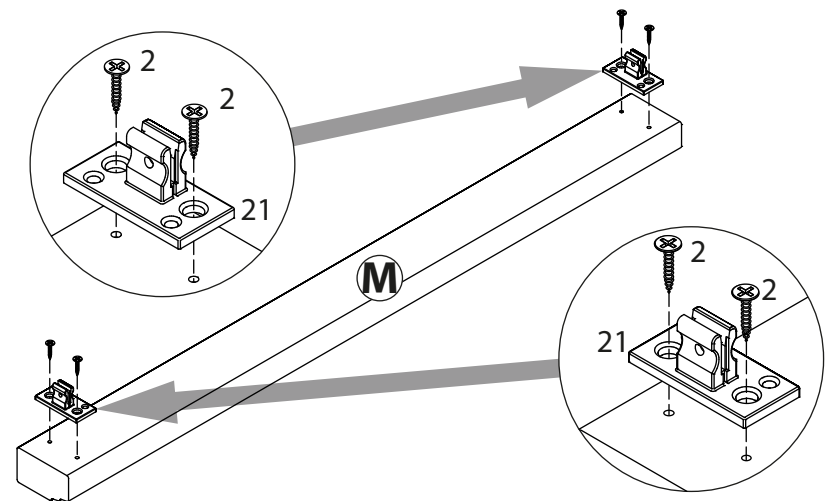
17

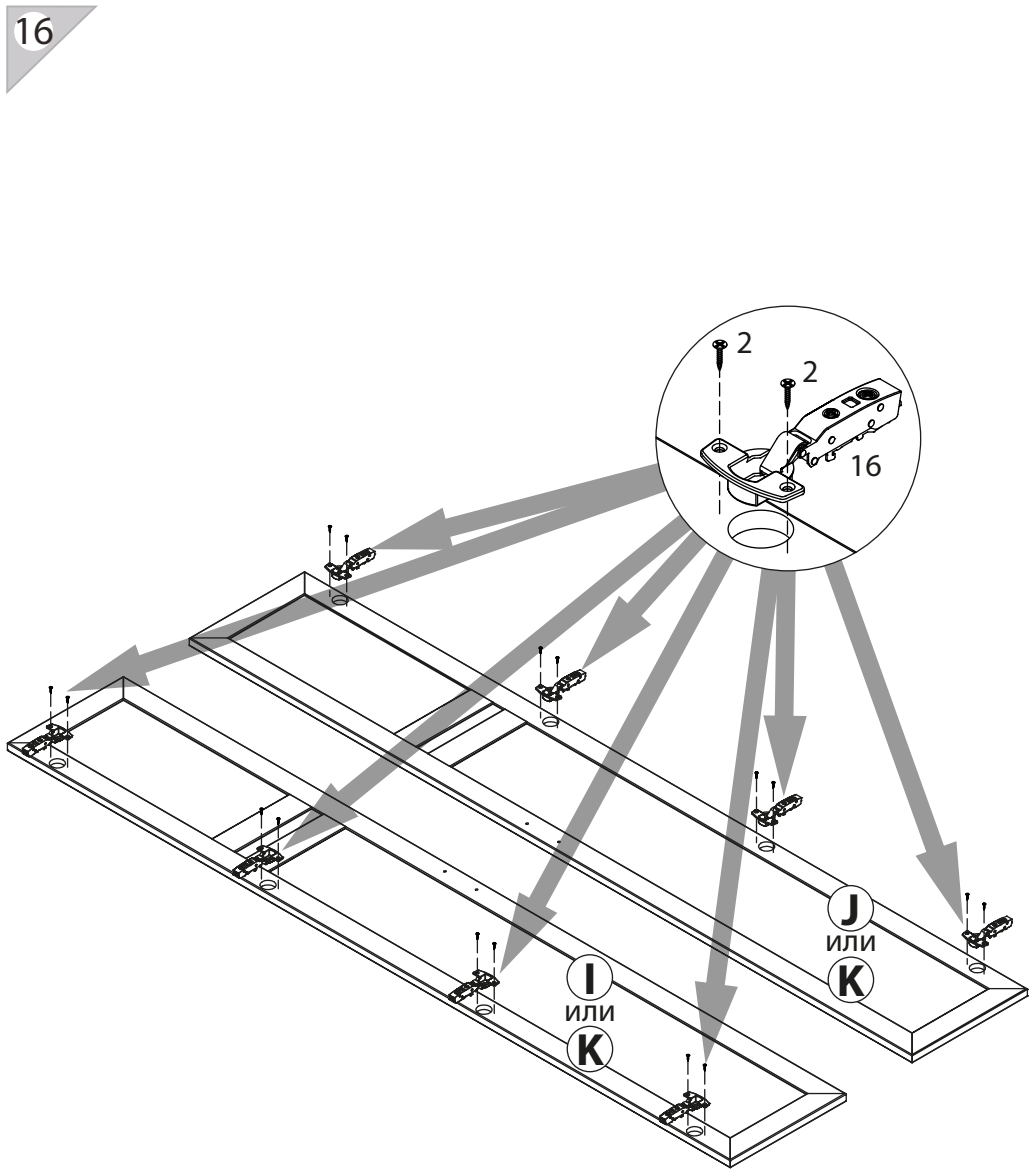
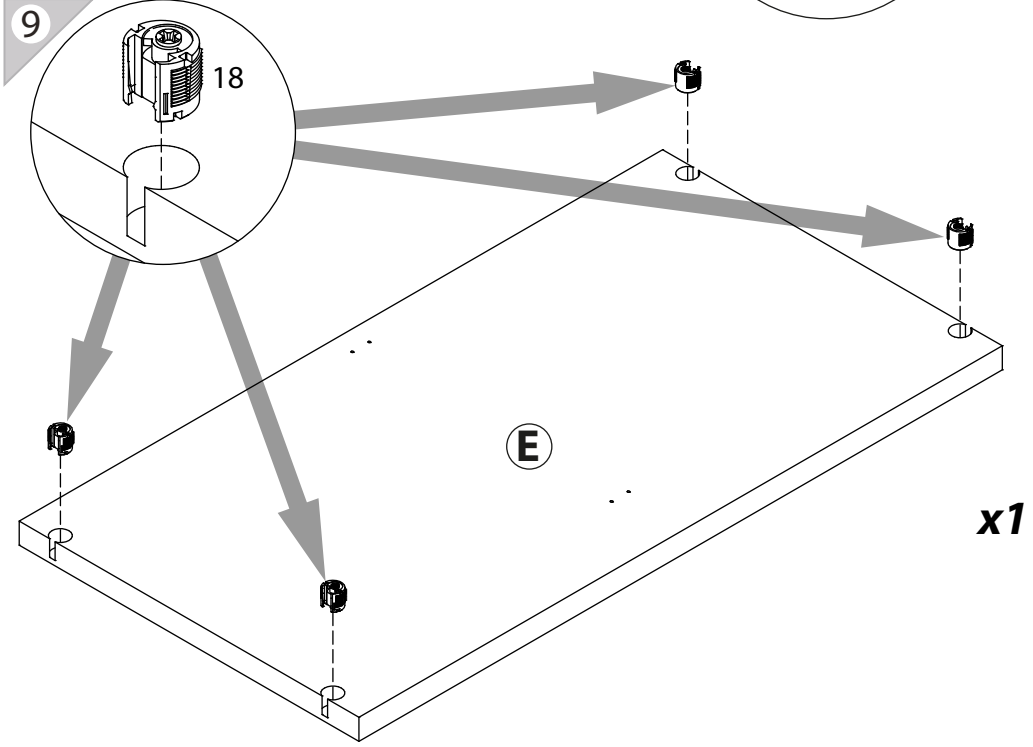
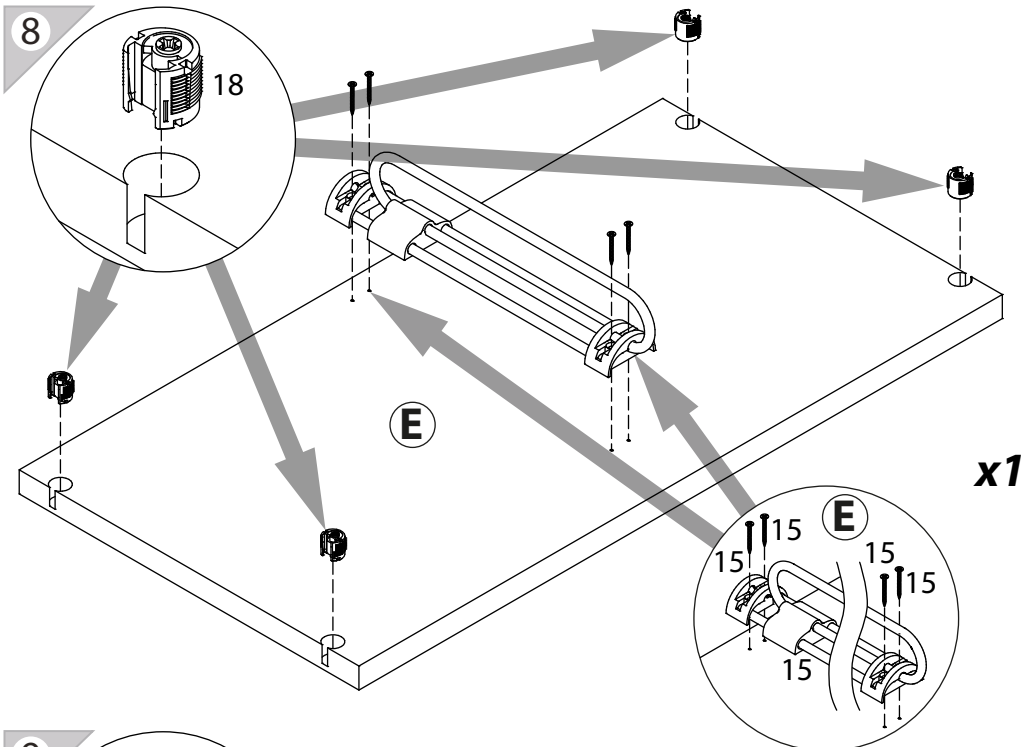


6

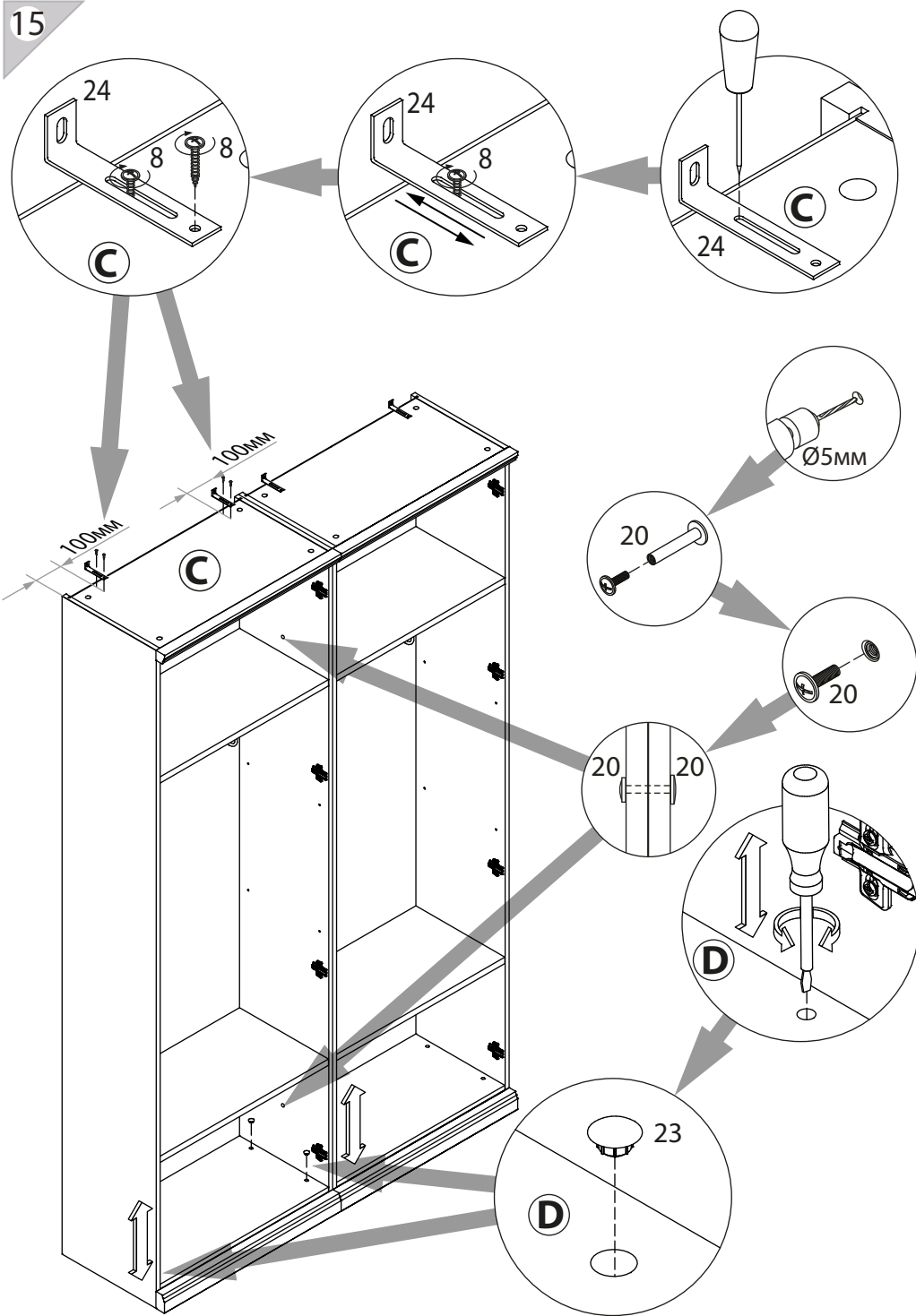


7





15



10

