

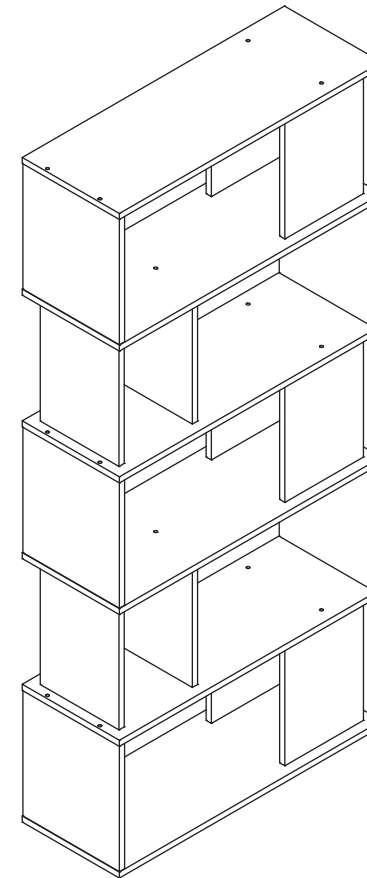
Инструкция по уходу за мебелью и правила эксплуатации:

1. Мебель рекомендуется эксплуатировать в бытовых помещениях с температурой воздуха не ниже +2°C и относительной влажностью 45-70 %.
2. Мебель должна быть защищена от воздействия прямых солнечных лучей, так как это вредит внешнему виду изделий и может изменить цвет поверхности.
3. Не следует ставить на поверхность мебели горячие предметы.
4. Случайно попавшую на поверхность изделия влагу, жидкость следует снять сухой тканью.
5. Удаление пыли с полированной или лакированной поверхности следует производить сухой тканью (фланель, миткаль).
6. Полированные и лакированные поверхности мебели рекомендуется освежать специально предназначенными для этого средствами.
7. Очищать стекла рекомендуется специальными составами, нанесенными на мягкую ткань.
8. Не допускается применение соды, стиральных порошков, абразивных паст и прочих средств, не предназначенных для ухода за предметами мебели.

В связи с постоянной работой, направленной на улучшение потребительских свойств мебели, предприятие-изготовитель оставляет за собой право на изменения конструкции, не влияющие на качество и внешний вид изделия.



инструкция по сборке Полка книжная арт. 2158

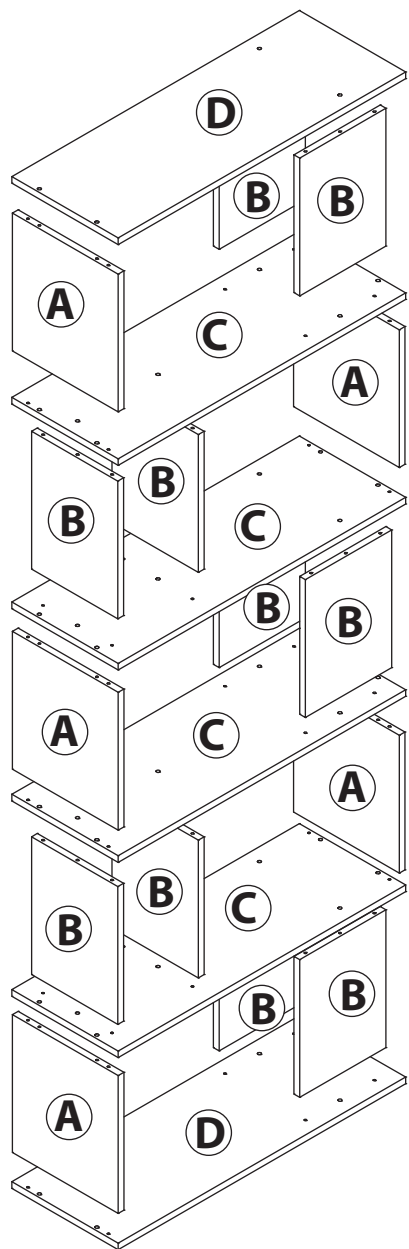


габаритные размеры

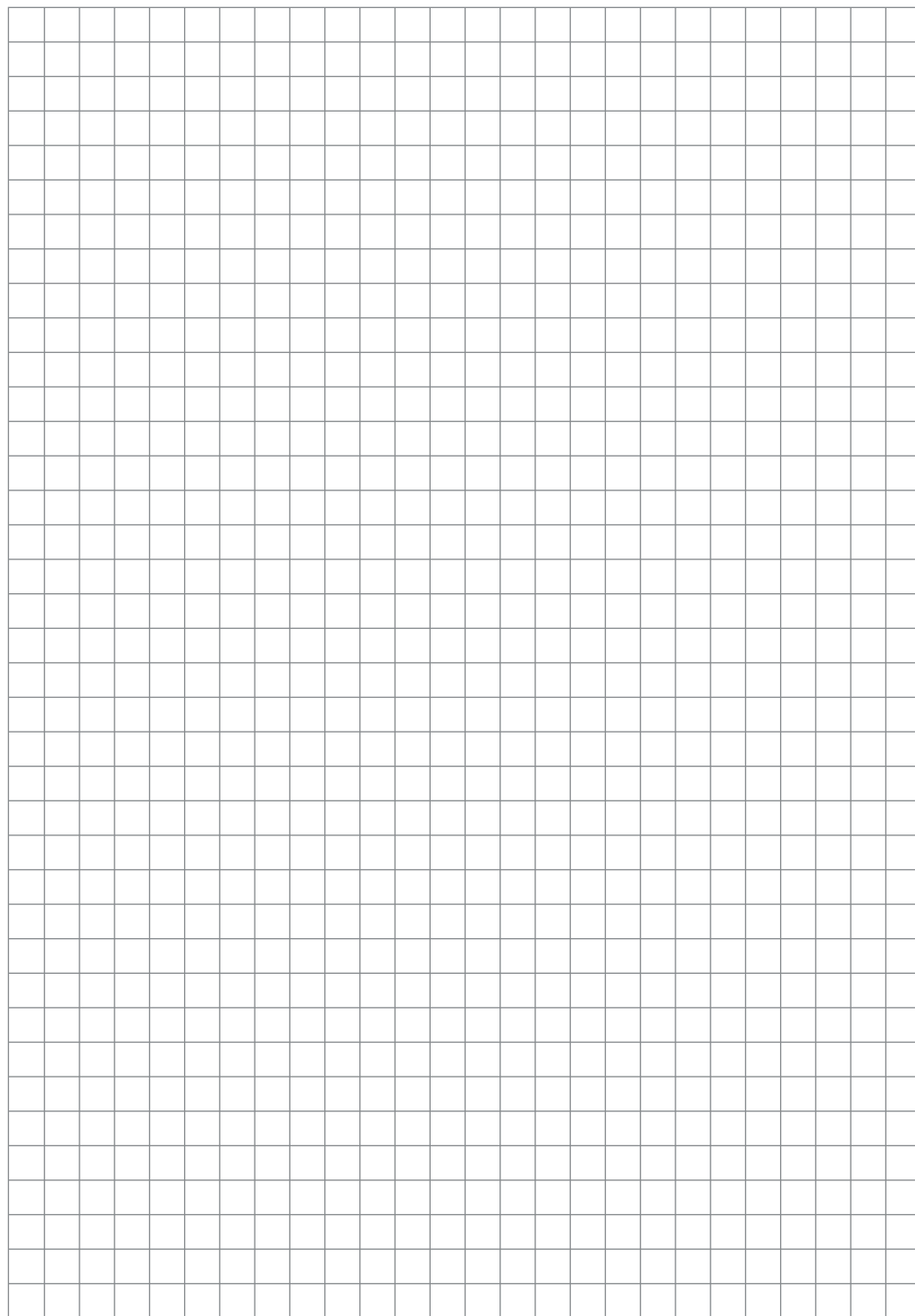
высота: 1756 мм
ширина: 800 мм
глубина: 296 мм

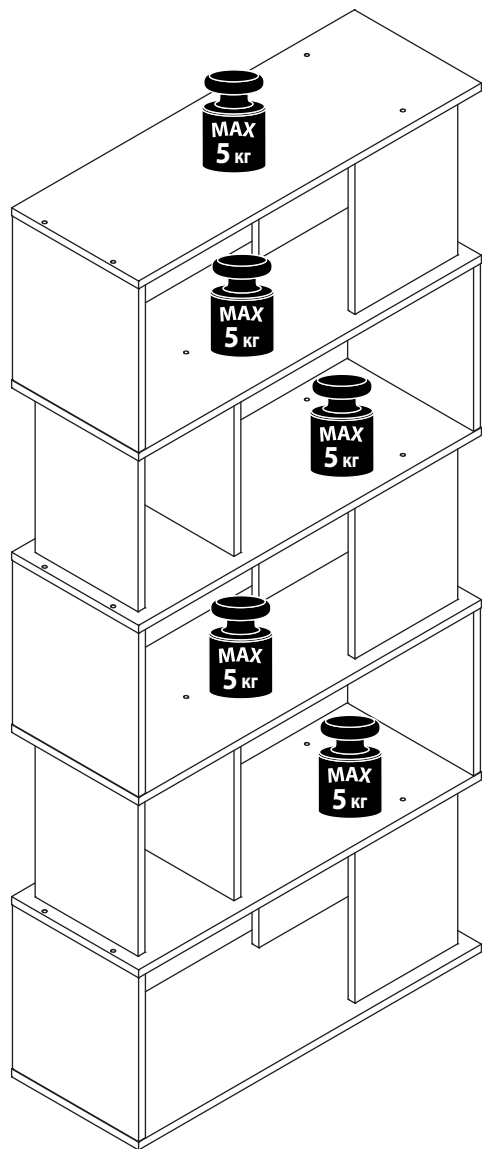
единая справочная служба:
8 800 100-50-22
(звонок по России бесплатный)

LAZURIT

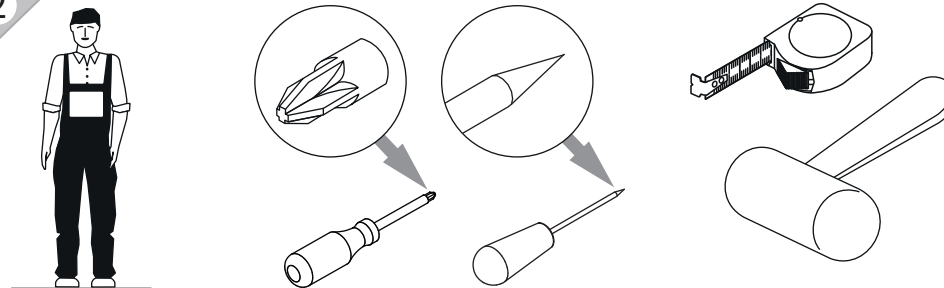


поз.	название детали	№ упак.	кол-во, шт.	длина, мм	ширина, мм
A	Стенка боковая	1	5	332	294
B	Стенка боковая	1	10	332	240
C	Полка стяжная	1	4	800	296
D	Дно	1	2	800	296

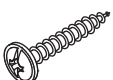

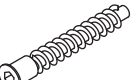
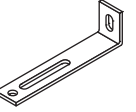
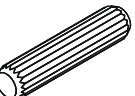

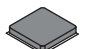




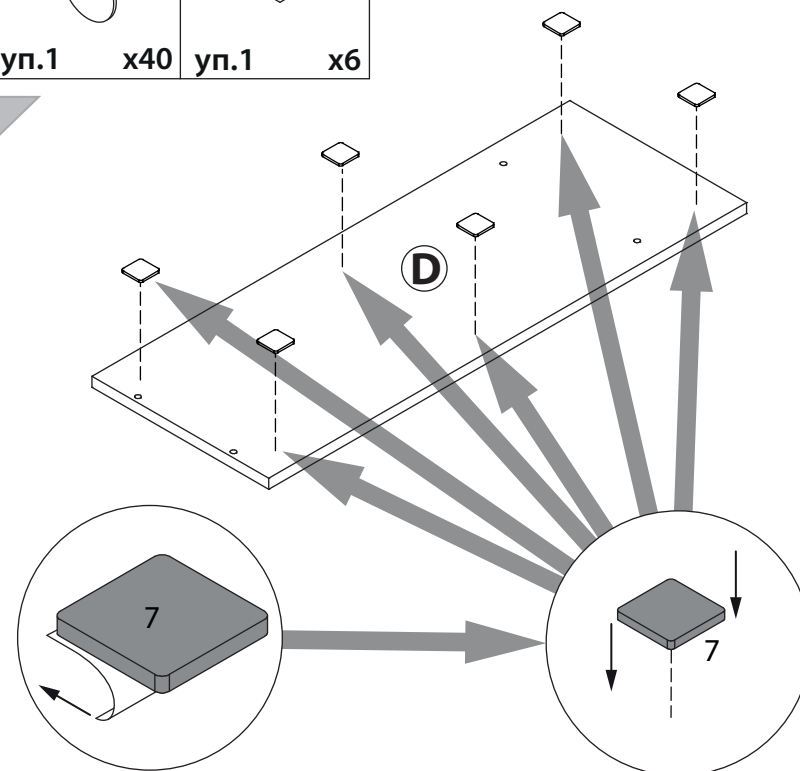
2

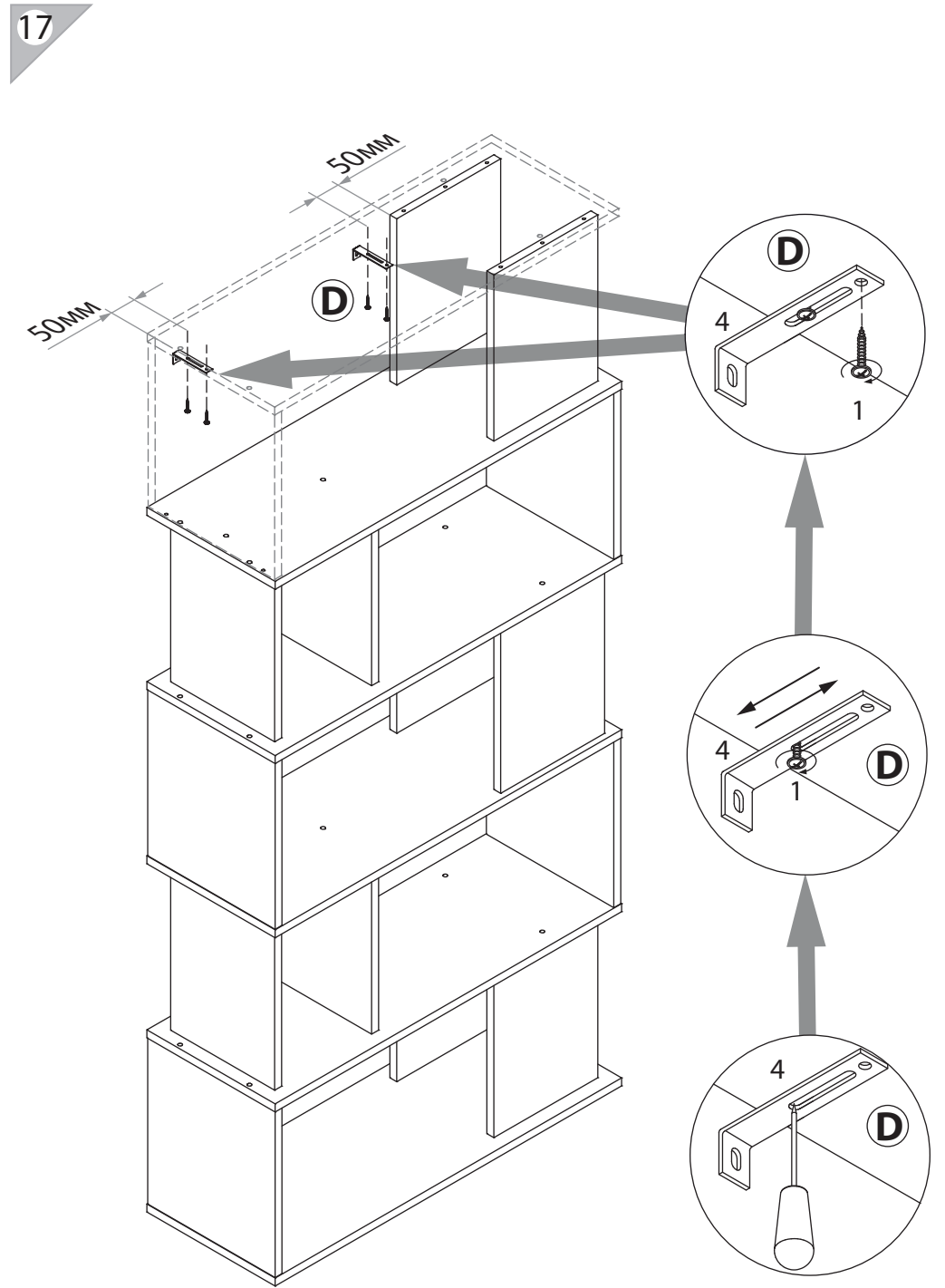
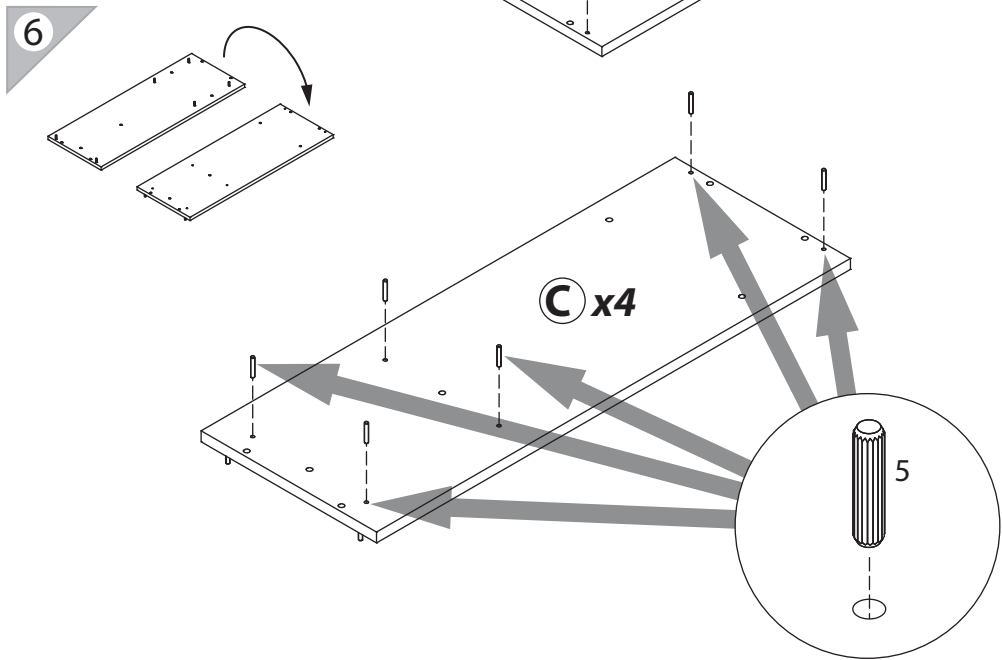
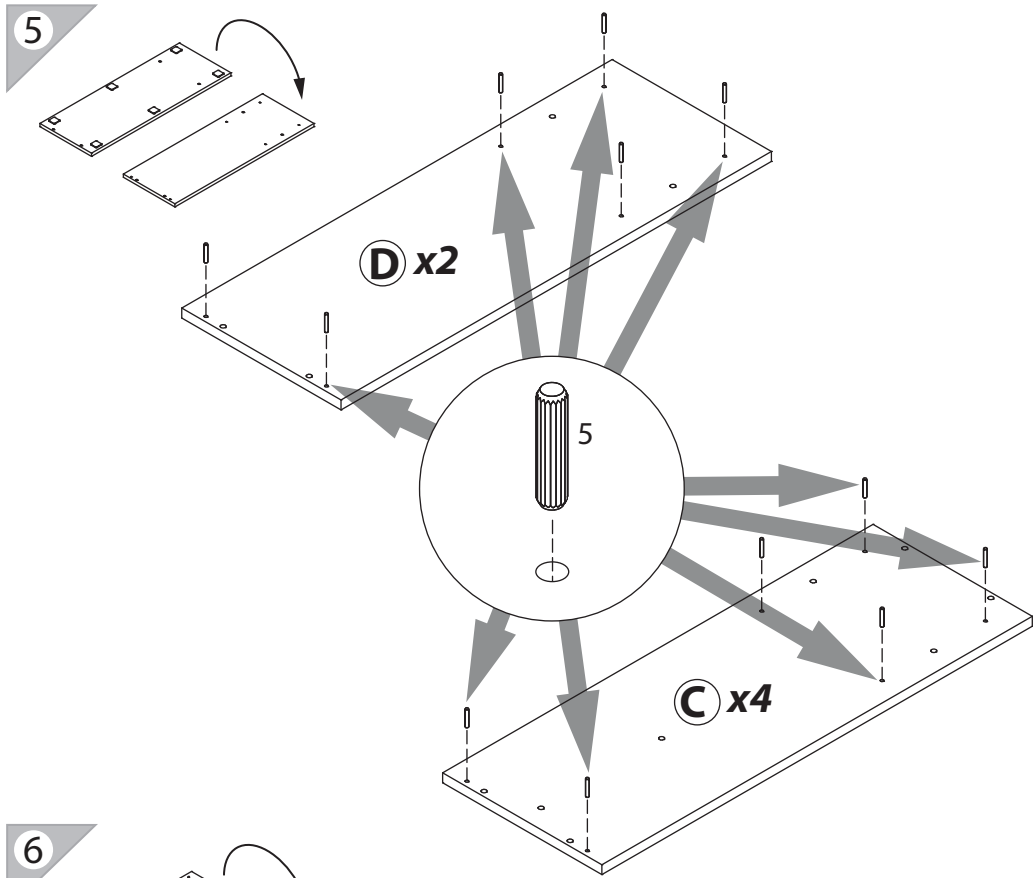


3

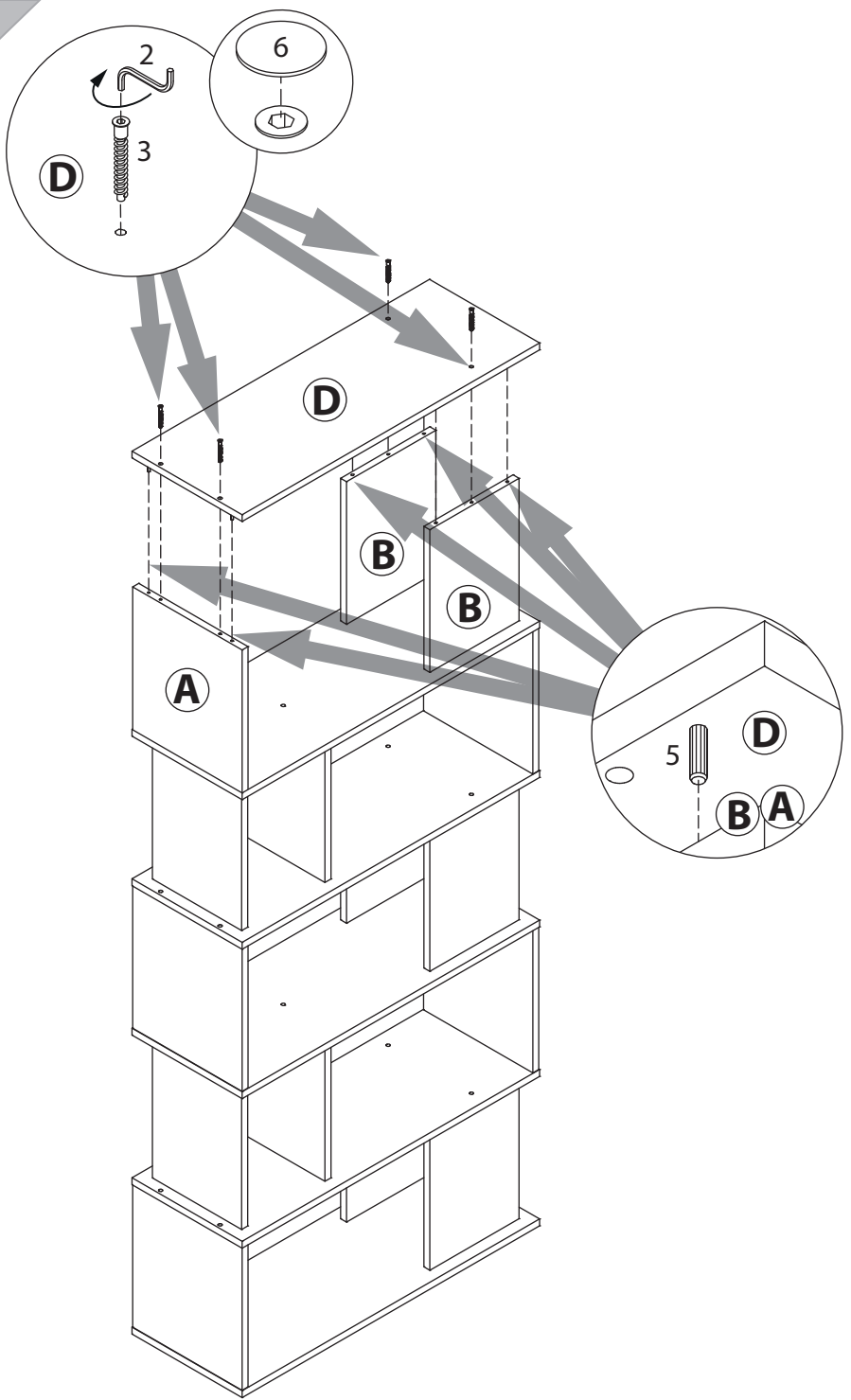
1	3.5x16	2	M4	3	7x50	4		5	Ø5
									
уп.1	x4	уп.1	x1	уп.1	x40	уп.1	x2	уп.1	x60
6	Ø13	7	30x30						
									
уп.1	x40	уп.1	x6						

4

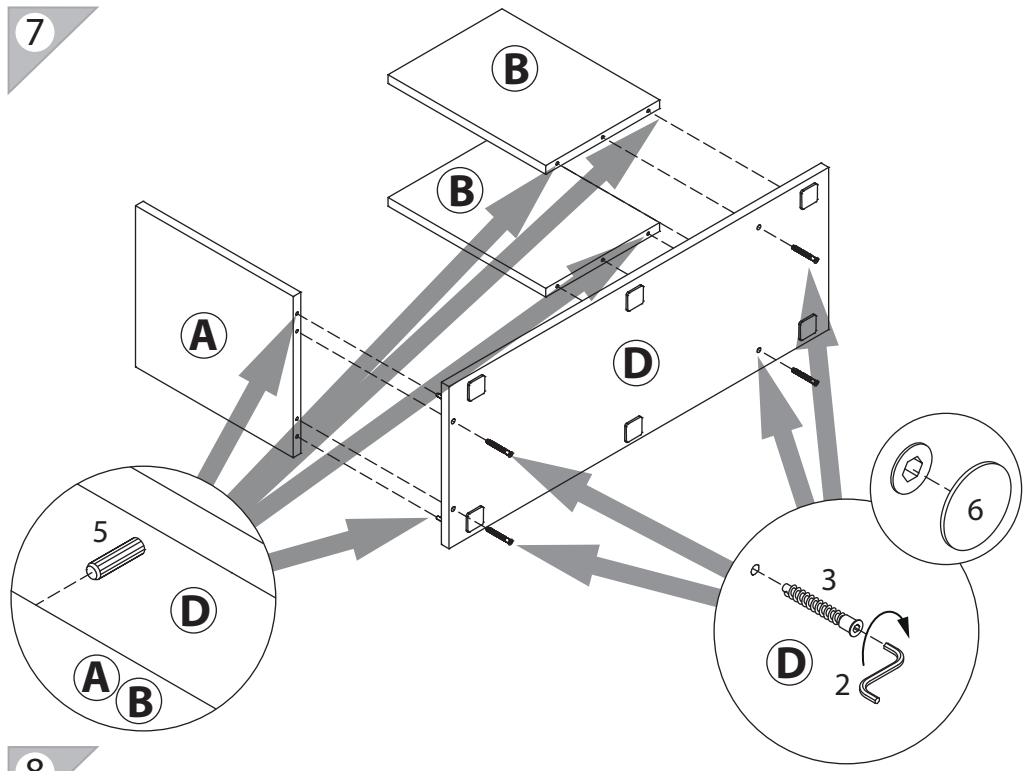




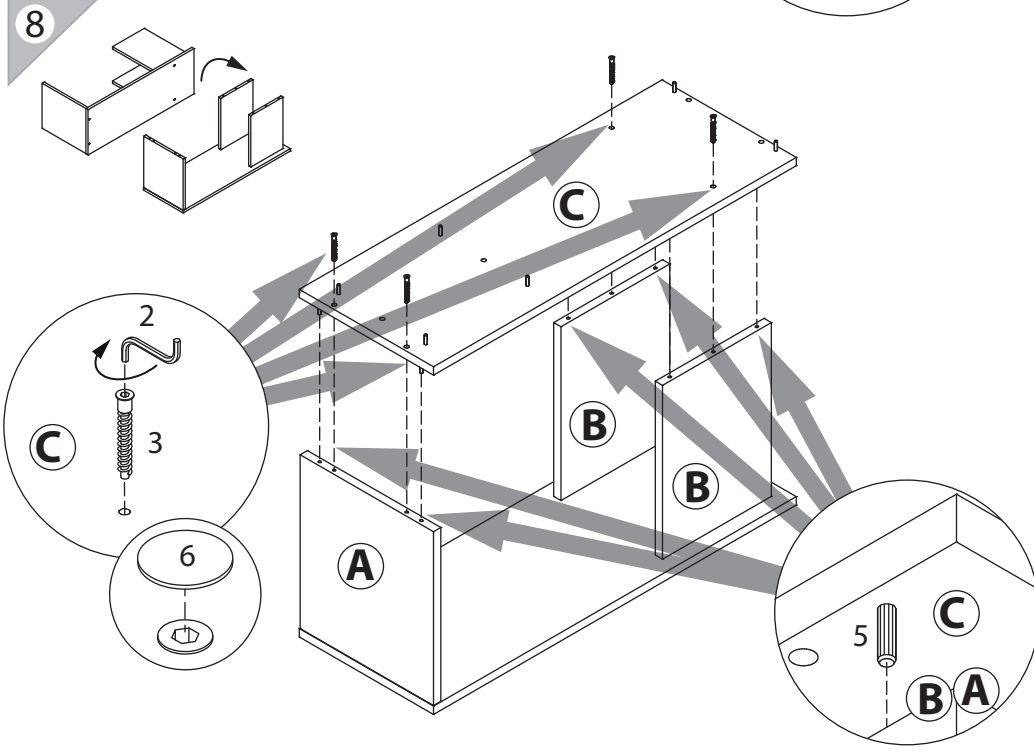
16

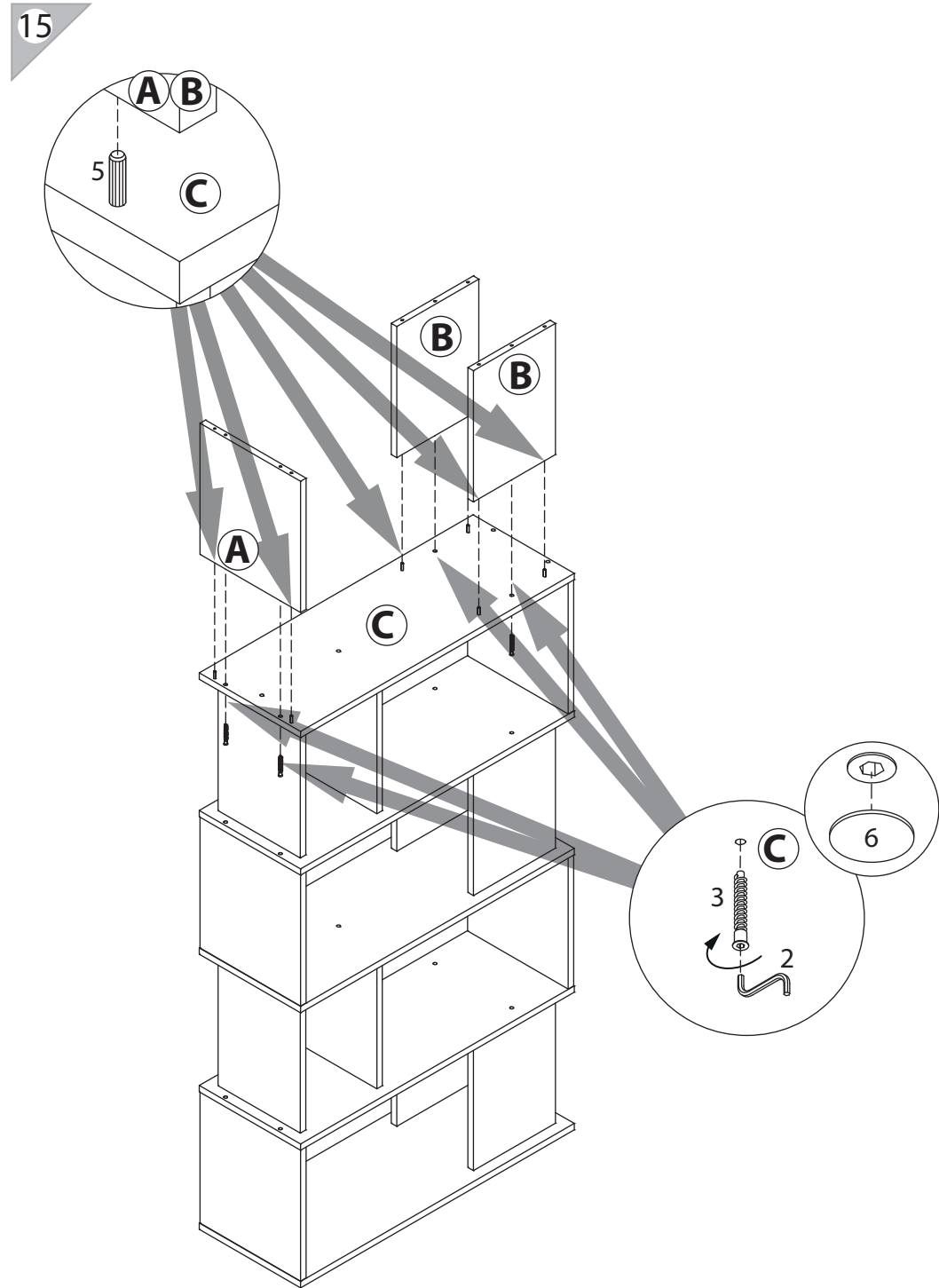
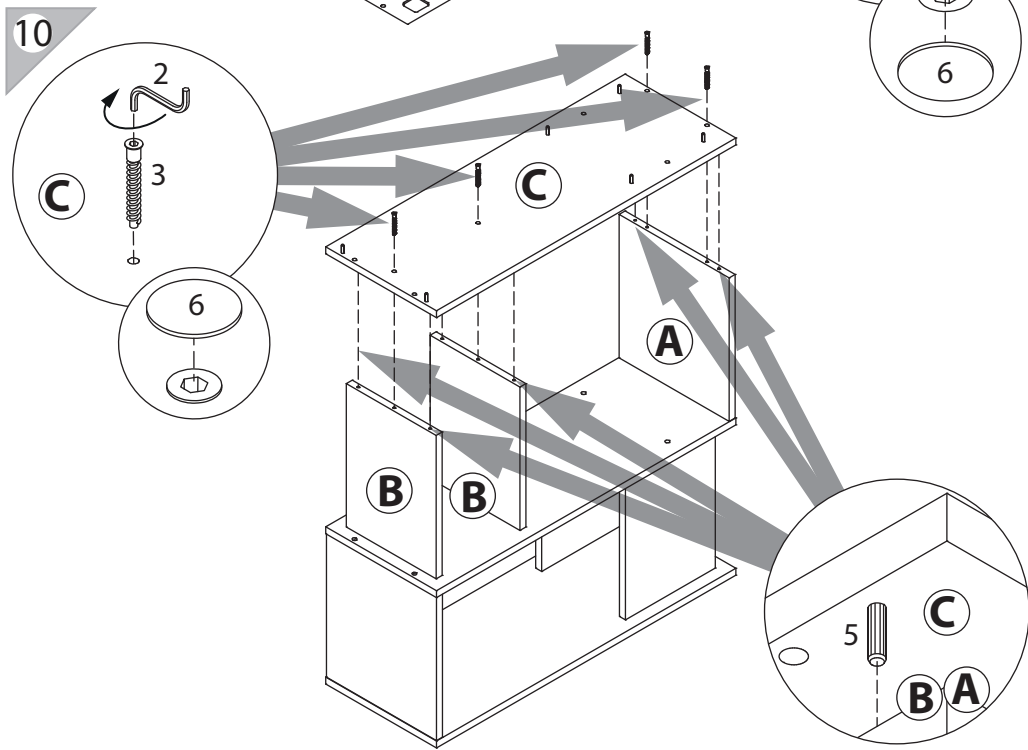
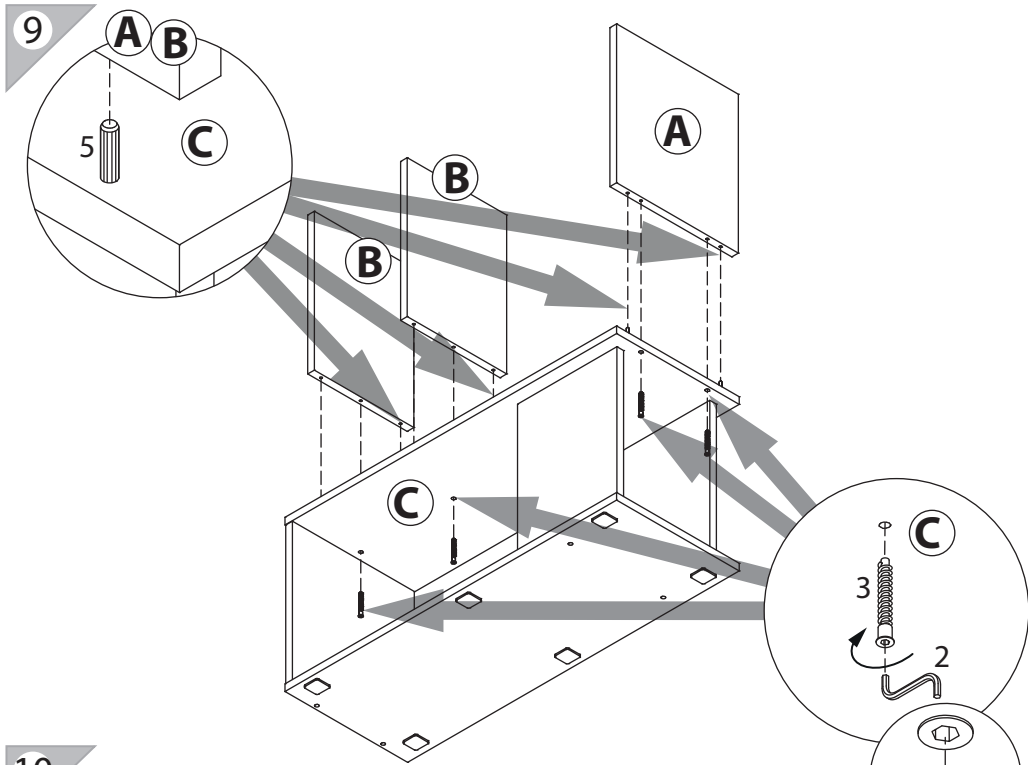


7

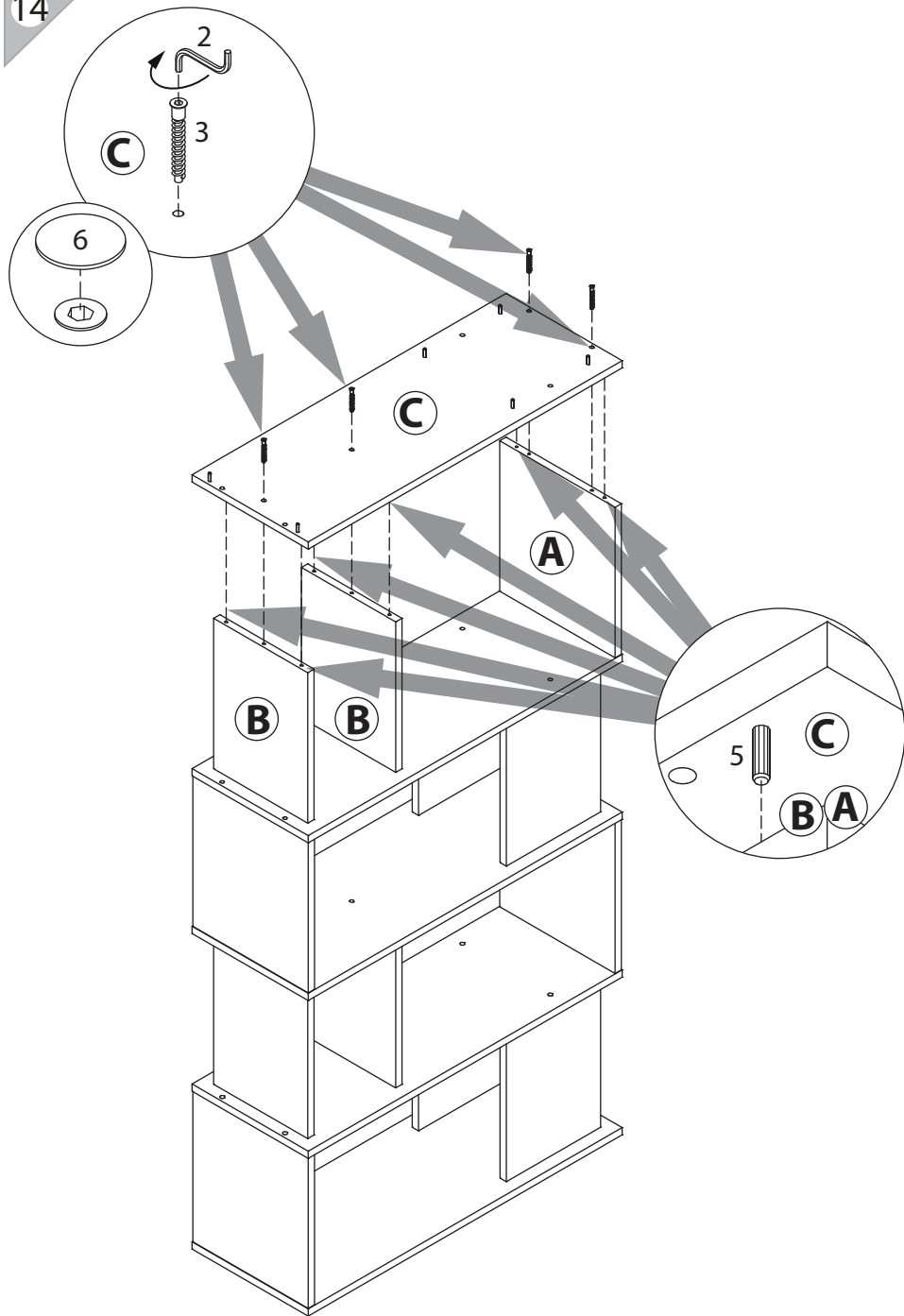


8

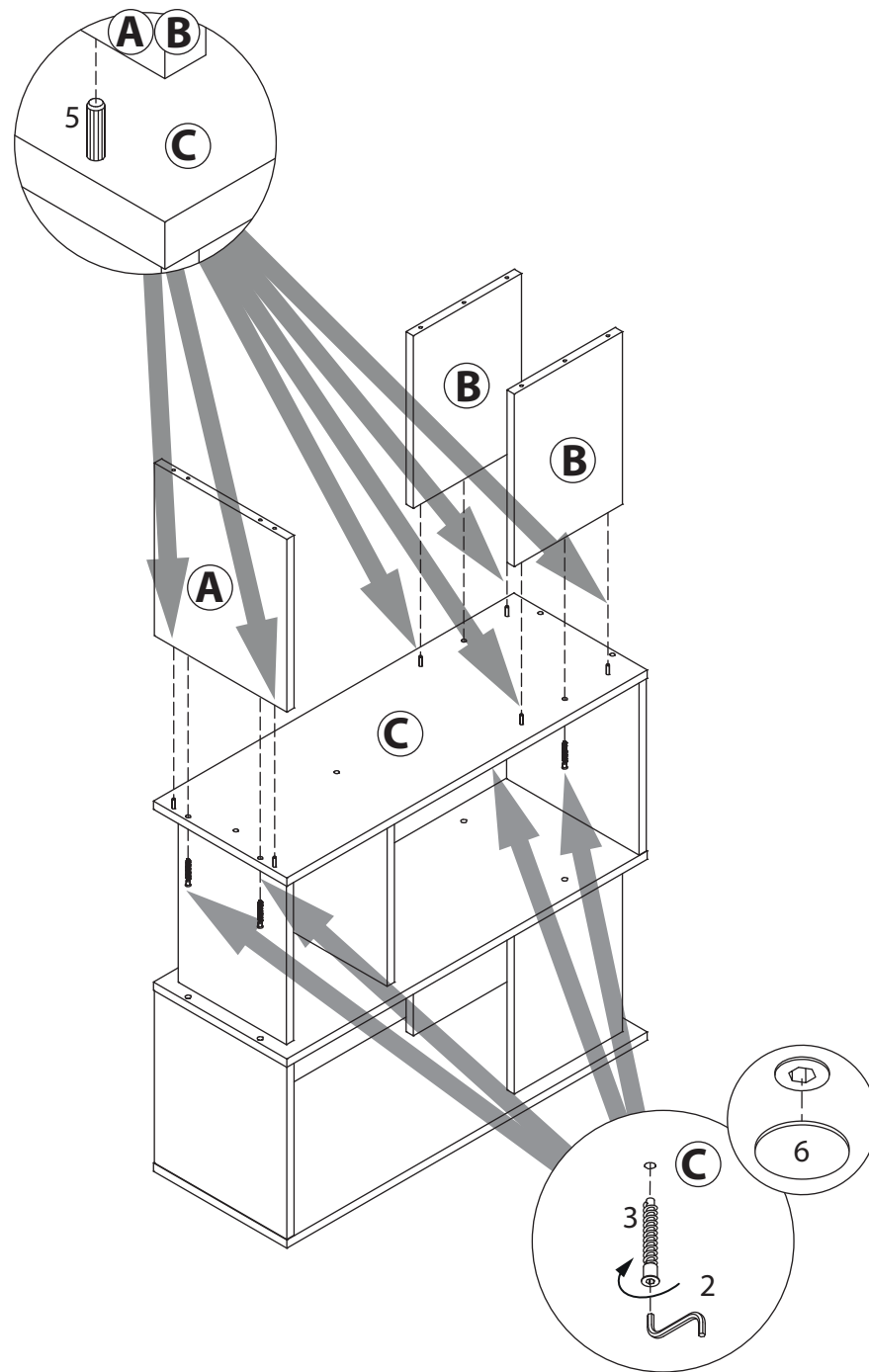




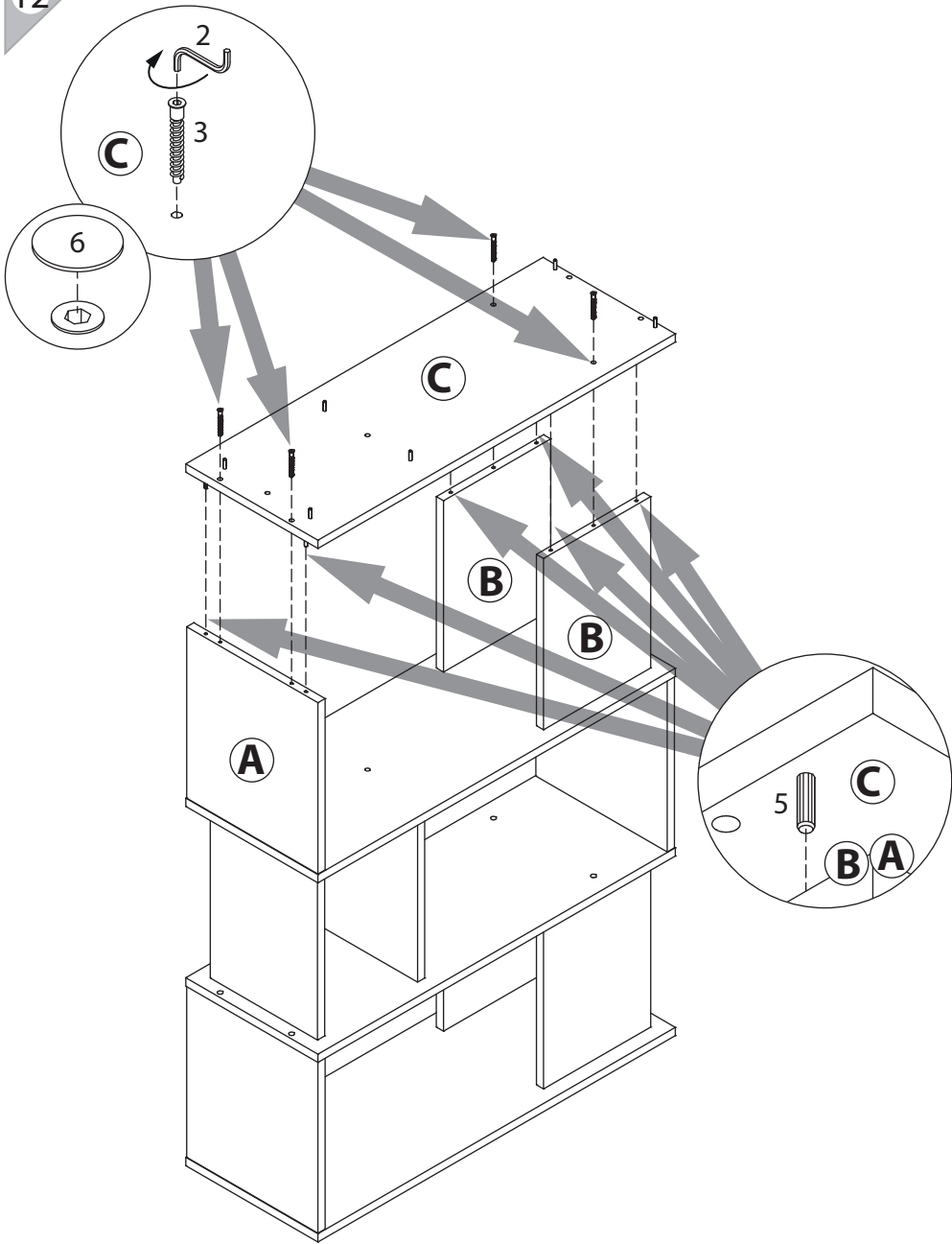
14



11



12



13

