

Инструкция по сборке двухдверного шкафа-купе

дата изготовления



Гарантия на шкаф-купе действует в течении 2-х лет, с момента продажи. На протяжении этого срока компания-изготовитель принимает на себя обязательства по устранению всех возможных недостатков за свой счет. Однако, изготовитель имеет право оспорить гарантийные обязательства, в случае несоблюдения заказчиком правил эксплуатации или самостоятельного изменения конструкции или замены комплектующих шкафа.

Правила эксплуатации:

1. Шкафы-купе следует хранить, эксплуатировать в сухих, проветриваемых помещениях, при относительной влажности воздуха 50-70%. Разбухание и деформация панелей дсп вследствие неправильной эксплуатации не является гарантийным случаем.
2. Не следует располагать шкаф близко к отопительным приборам (менее 20-40 см), сырым и холодным стенам во избежание ухудшения внешнего вида и эксплуатационных свойств.
3. Не желательно длительное прямое попадание солнечного света на поверхность мебели, это может привести к ее выгоранию.
4. Необходимо избегать резкого открытия и закрытия дверей. Такие действия могут нарушить монтажные регулировки или даже вырвать из панелей элементы крепления.
5. Конструктивные детали не рассчитаны на повышенные нагрузки (на них нельзя облакачиваться, наносить сильные удары, взбираться по полкам как по лестнице и т.п.). Максимальный вес, на который рассчитаны крепления полка – 25 кг.
6. Механизмы раздвижных дверей не нуждаются в дополнительной смазке, но не любят попадания волос, песка и пыли. Периодически их надо удалять из шкафа при помощи пылесоса.
7. Необходимо оберегать ламинированные поверхности от попадания на них растворителей (спирта, бензина, ацетона, кислот, щелочей и т. п.). Шкафы-купе следует протирать мягкой, слегка влажной тканью, использовать специальные полироли для корпусной мебели или мыльный раствор.
8. Данный шкаф предназначен исключительно для горизонтальной сборки, вертикальная сборка не предусмотрена
9. При необходимости замены комплектующих или частичного (полного) монтажа или демонтажа конструкции шкафа следует привлекать профессиональных мастеров-установщиков.
10. Зеркала и стекла в фасадах шкафов-купе необходимо оберегать от ударов острыми, твердыми предметами. Разбитые зеркала и стекла не являются гарантийным случаем и заменяются за счет покупателя.
11. Для сохранения устойчивости следует закрепить шкаф к стене, это необходимо в целях безопасности.
12. Транспортировать корпусные шкафы-купе нужно только в разобранном и упакованном виде.
13. При правильной эксплуатации срок службы корпусного шкафа-купе не менее 5 лет
14. От новой мебели может исходить естественный запах материалов, из которых она изготовлена. Запах может сохраняться в течении 3 недель с момента сборки. Для снижения интенсивности запаха рекомендуется: для корпусной мебели - протирать тканью, смоченной мягким моющим средством, вытирать чистой сухой тканью и проветривать помещение, предварительно открывая все дверцы и ящики изделия. Данные действия необходимо повторять 3-4 раза в день.

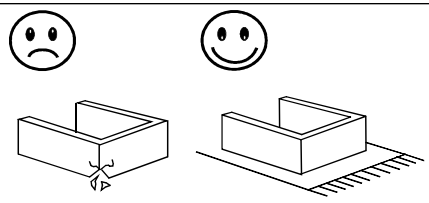
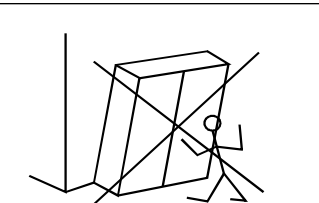
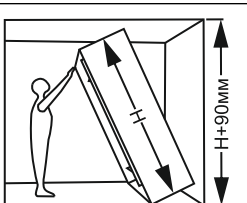
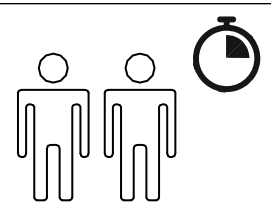
Внимание! Производитель оставляет за собой право на внесение изменений в конструкцию и комплектацию своей продукции без предварительного уведомления.

Дата согласования 13.03.2020

Спецификация деталей двухдверного шкафа-купе								
№ упаковки	Код детали	Наименование	Размер деталей.		Ширина шкафа			
			Высота шкафа		1200	1400	1600	
			2200	2400				
1	A	Крыша	1200x601	1200x601	1			
			1400x601	1400x601		1		
			1600x601	1600x601			1	
	B	Дно	1200x601	1200x601	1			
			1400x601	1400x601		1		
			1600x601	1600x601			1	
	C	Полка	576x490	576x490	7			
			676x490	676x490		7		
			776x490	776x490			7	
	D	Цоколь передний/ задний	1088x70	1088x70	2			
			1288x70	1288x70		2		
			1488x70	1488x70			2	
	E	Цоколь боковой	562x70	562x70	2	2	2	
	Комплект направляющих	F	Задняя стенка ХДФ	596x80	596x80	2		
				696x80	696x80		2	
				796x80	796x80			2
		G	Направляющая верхняя	1167	1167	1		
				1367	1367		1	
				1567	1567			1
		L	Направляющая нижняя	1167	1167	1		
1367				1367		1		
1567				1567			1	
M		Штанга овальная	570	570	1			
	670		670		1			
	770		770			1		
N	Планка соединительная	574	574	2				
		674	674		2			
		774	774			2		
O	Комплект фурнитуры «Экспресс 2-х дв»			1	1	1		
P	Комплект роликов для 2-х дв шкафа			1	1	1		
	Инструкция			1	1	1		
2	Z	Внешняя стоевая	2098 x599	2298 x599	1	1	1	
	Z1	Внешняя стоевая	2098 x599	2298 x599	1	1	1	
	Y	Перегородка	2098 x501	2298 x501	1	1	1	
3,4	J	Дверь-купе	2052x596	2252x596	1			
			2052x696	2252x696		1		
			2052x796	2252x796			1	
	K	Задняя стенка ХДФ	2046x596	2046x596	1			
			2046x696	2046x696		1		
			2046x796	2046x796			1	
	Q	Задняя стенка ХДФ		280x596	1			
			280x696		1			
			280x796			1		

ВАЖНАЯ ИНФОРМАЦИЯ!

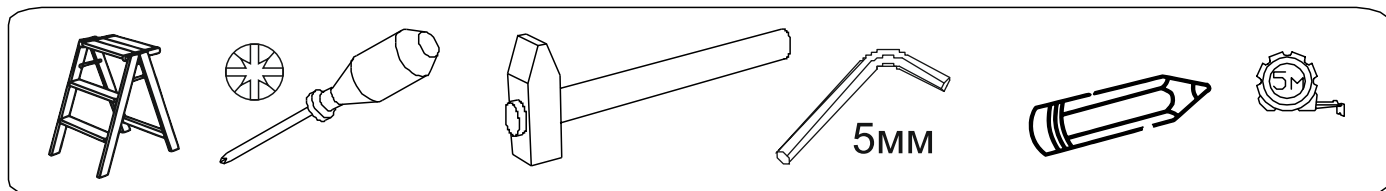
Внимательно и полностью прочитайте это руководство, прежде чем приступать к сборке или использованию этого изделия. Следуйте всем инструкциям этого руководства и сохраните его на будущее для справки.

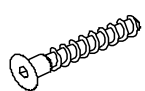
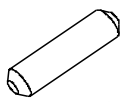
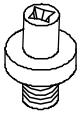

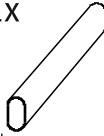
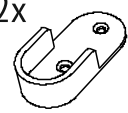
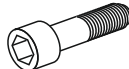
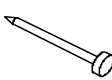


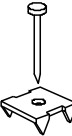
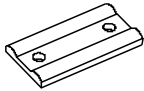
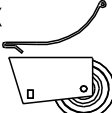


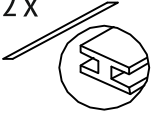
 <p>Во избежание нанесения царапин, сборку этой мебели необходимо выполнять на мягкой поверхности, например на ковре.</p>	 <p>Для сохранения устойчивости следует закрепить шкаф к стене, это необходимо в целях безопасности. Крепежные материалы необходимо приобрести в строительном магазине.</p>	 <p>При сборке шкафа необходимо учитывать высоту потолков.</p>	 <p>Среднее время сборки шкафа - 3 часа. Для осуществления сборки шкафа требуется два человека.</p>
--	--	--	--

Для шкафа-купе Вы можете дополнительно приобрести угловой терминал с пятью полками и модуль с двумя выдвижными ящиками. Терминал устанавливается к любой из боковых стенок шкафа. Модуль встраивается только в отделение шкафа с полками.

Дата согласования 13.03.2020

Инструменты для сборки корпуса шкафа-купе

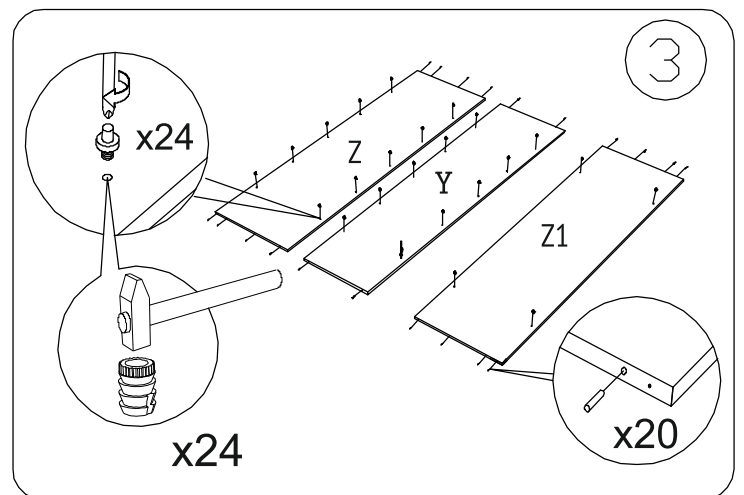
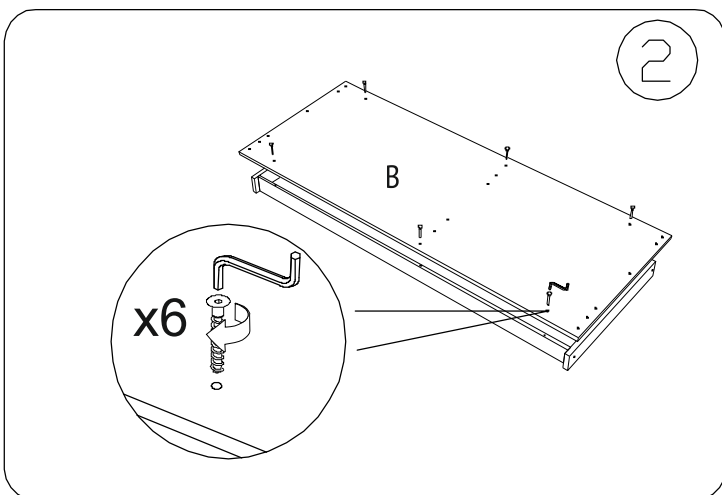
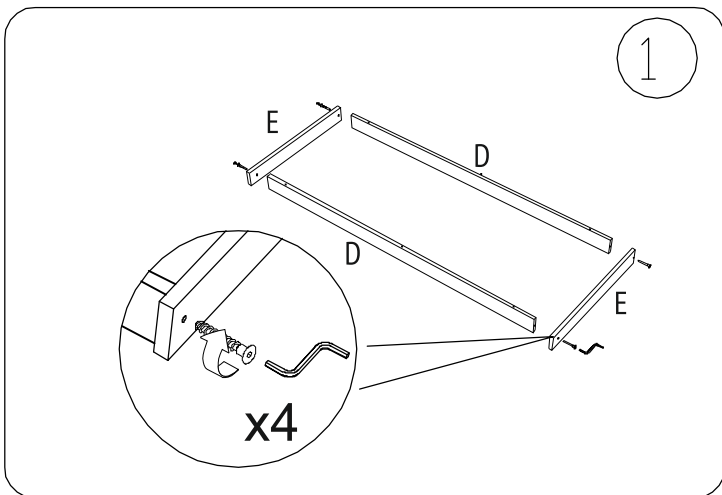
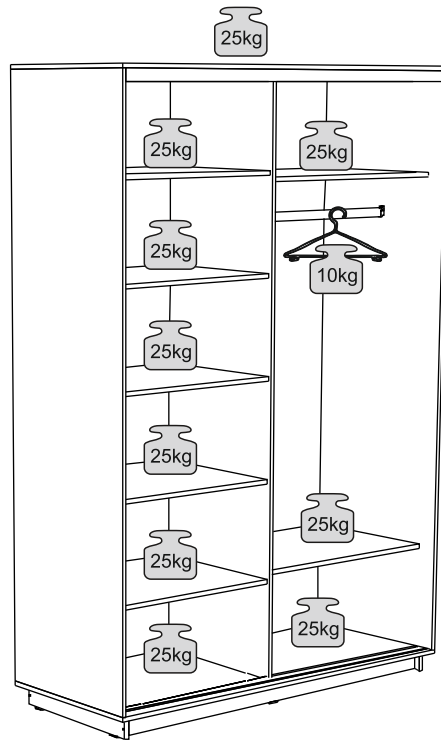


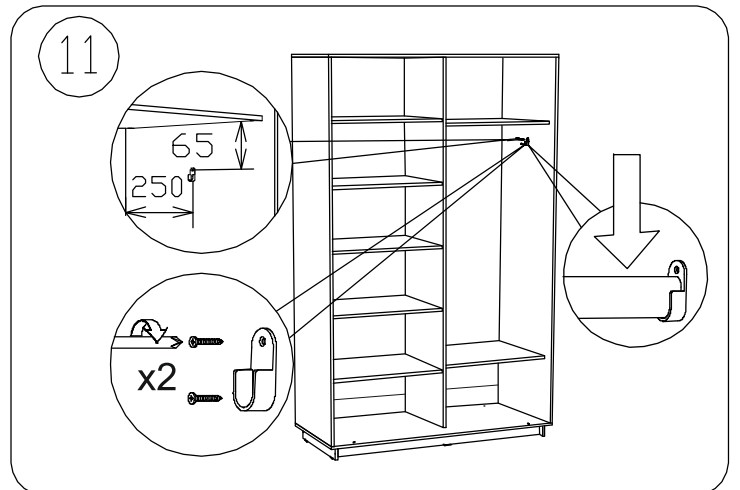
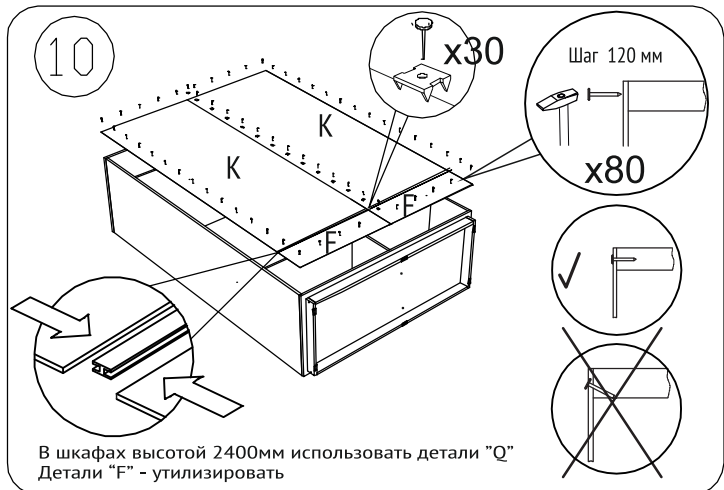
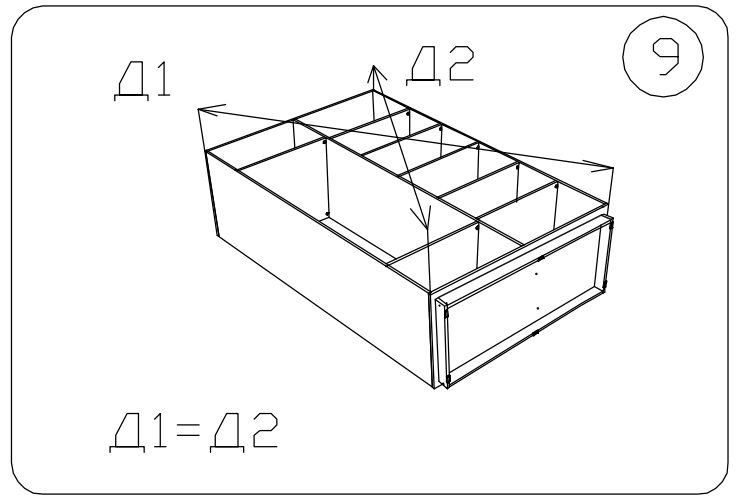
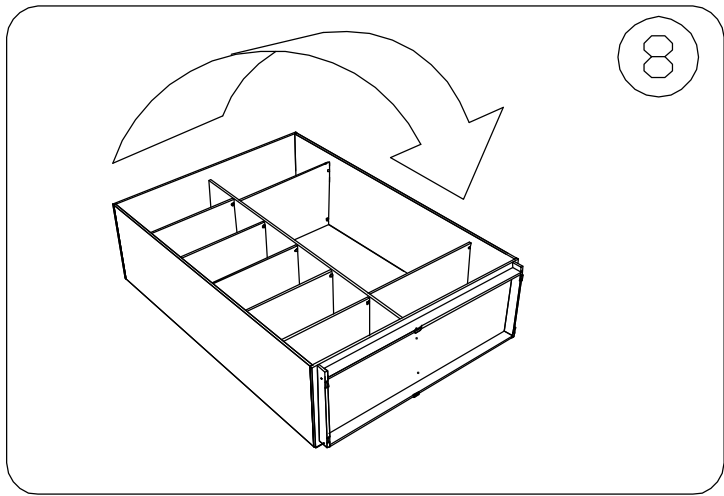
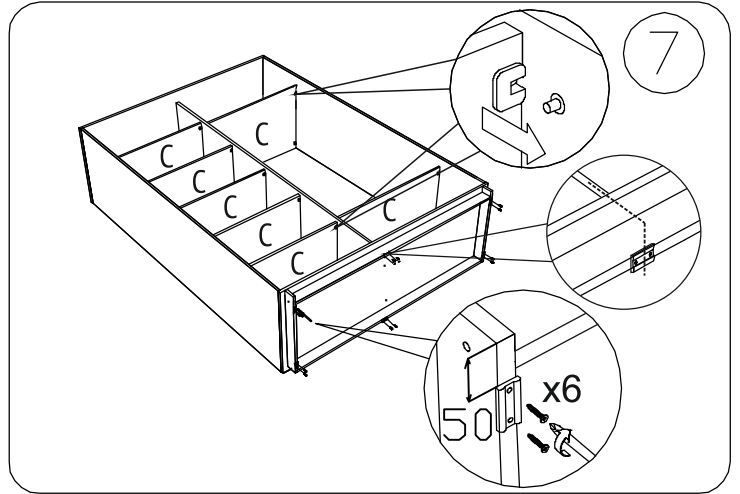
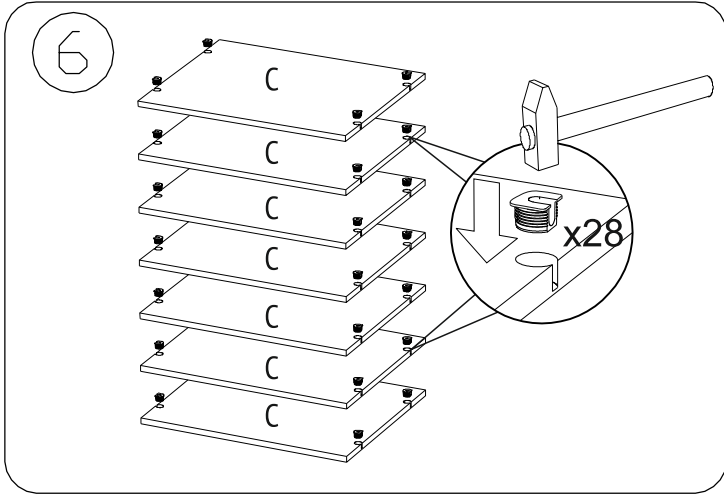
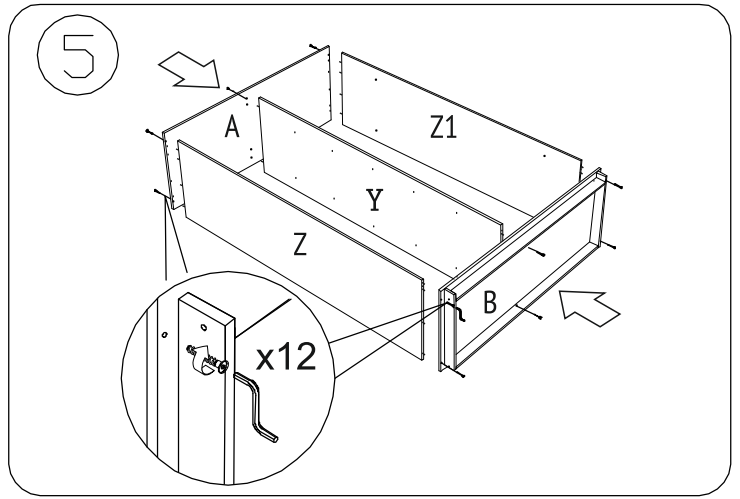
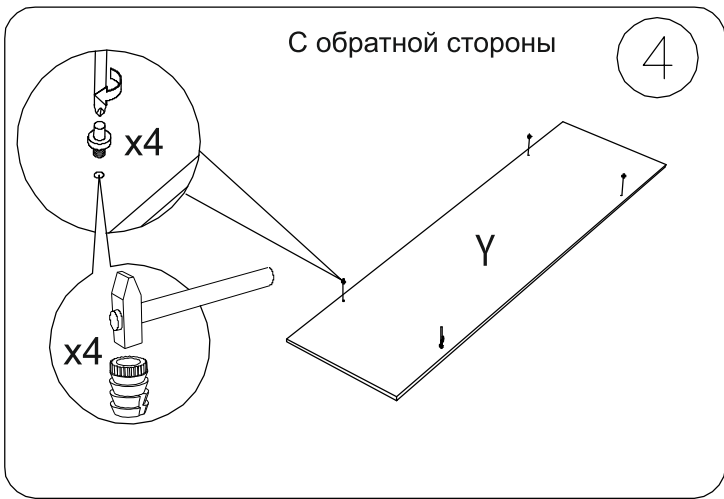
22x  Евровинт 7*50	20x  шканти 8*30	28x  Шток полкодержателя	28x  муфта Д8	1x  Штанга овальная	2x  Штангодержатель
4x  Винт М5х40	80x  Гвоздь 1,6*25	25x  Шуруп 3,5*16	28x  полкодержатель	30x  Гвоздь 2*25+ соединитель для задней стенки	6x  подпятник
4x  Ролик двери нижний + пружина нижнего ролика	4x  Ролик двери верхний	1x  4мм Ключ 6-гранный	2x  Планка соединительная		

				A : 1200 : 1400 x601 x1 : 1600
				B : 1200 : 1400 x601 x1 : 1600
Z	Y	Z1	K	Cx7 : 596, 696 x490, 796 Qx3 : 596, 696, 796 x280 Fx3 : 596, 696, 796 x70 Ex2 : 562 x70 Dx2 : 1088, 1288, 1488 x70
x1	x1	x1	x2	
2098 2298 x 599	2098 2298 x 501	2098 2298 x 599	596 2046x696 796	Направляющая нижняя
				Направляющая верхняя

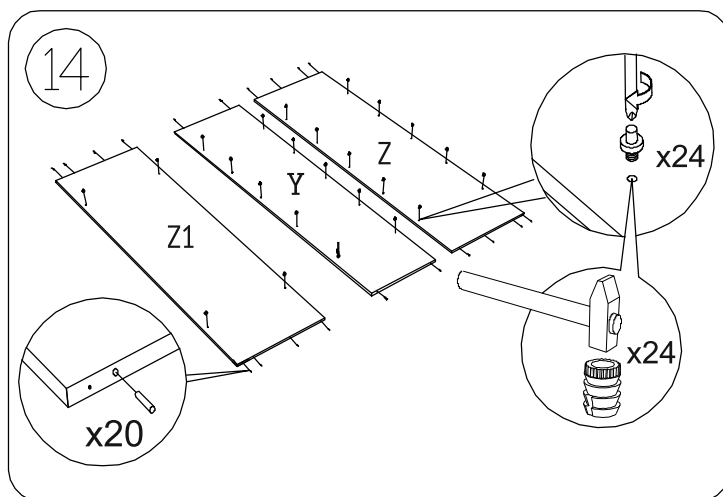
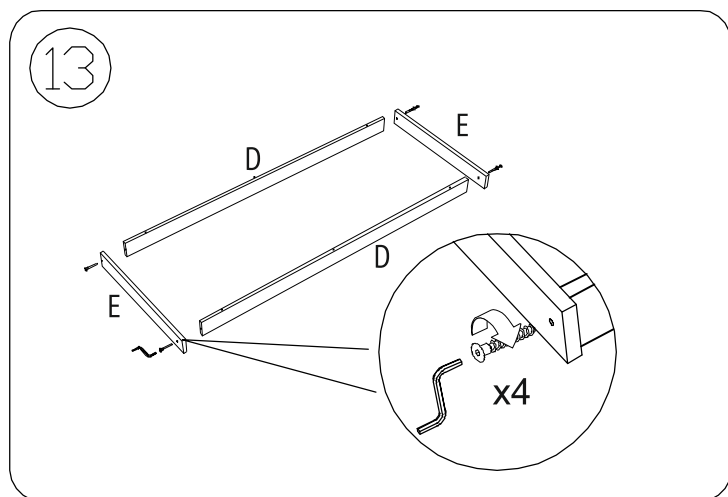
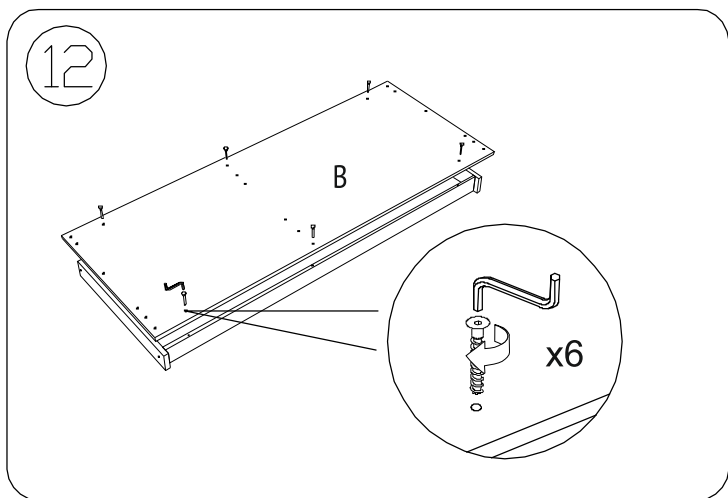
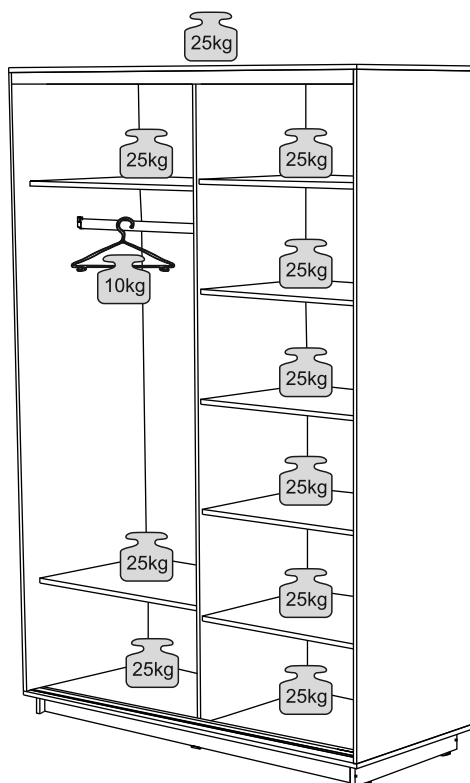
Дата согласования 13.03.2020

Вариант сборки шкафа №1 - шаги 1-12



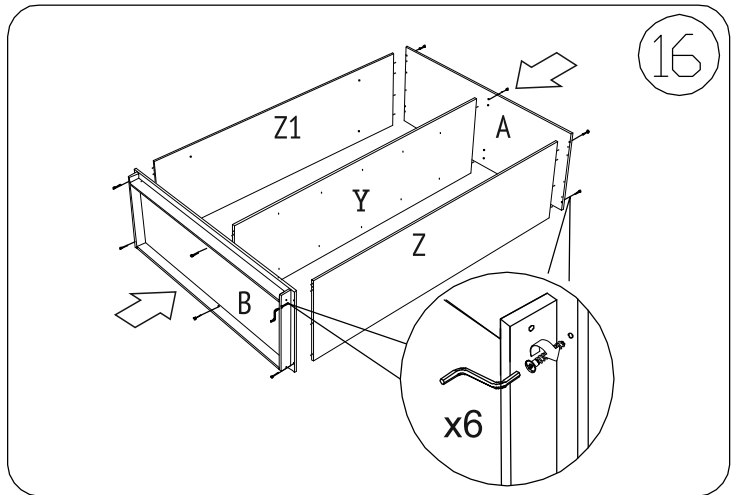
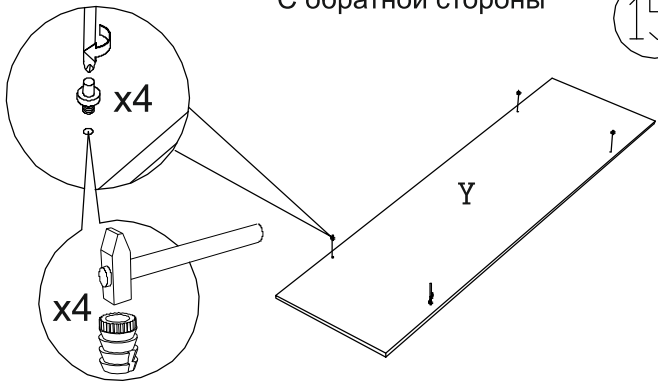


Вариант сборки шкафа №1 - шаги 12-22

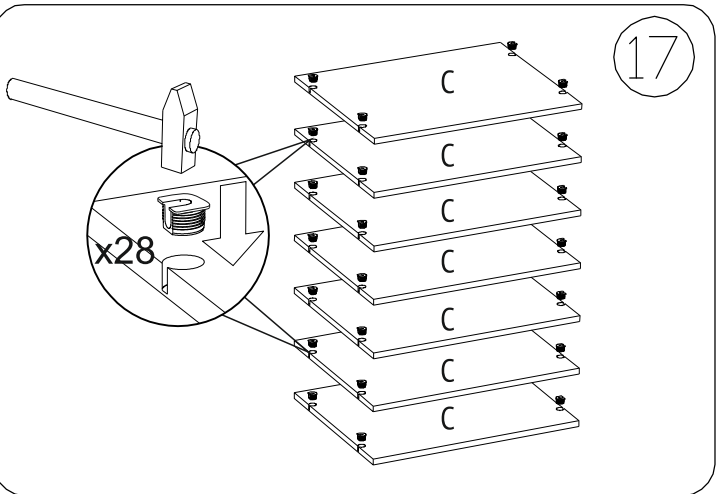


С обратной стороны

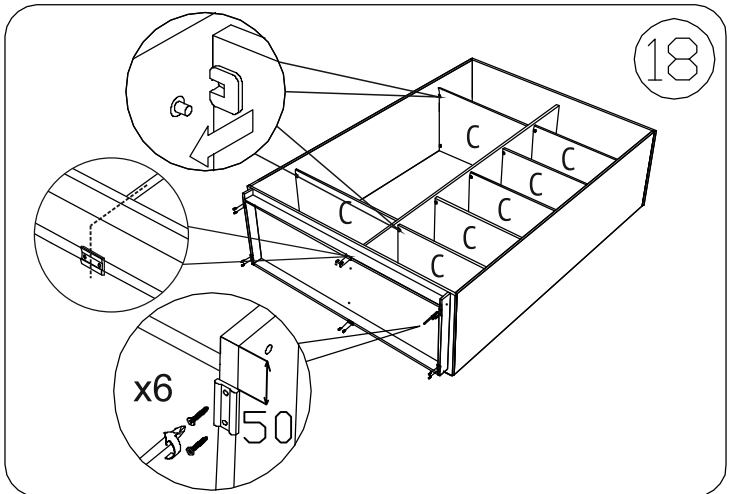
15



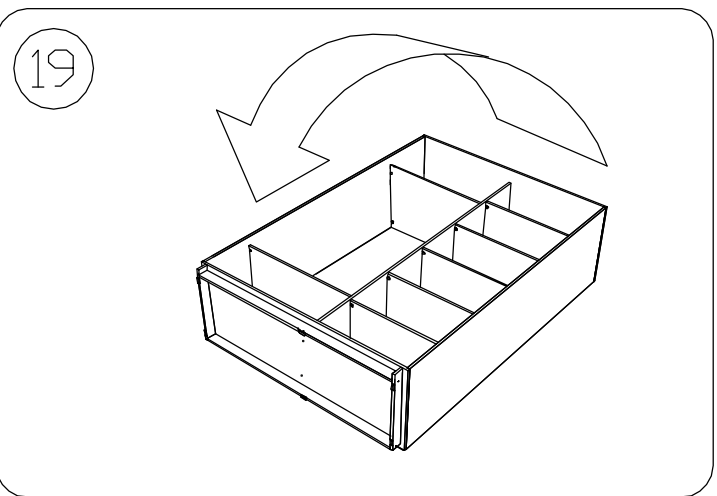
16



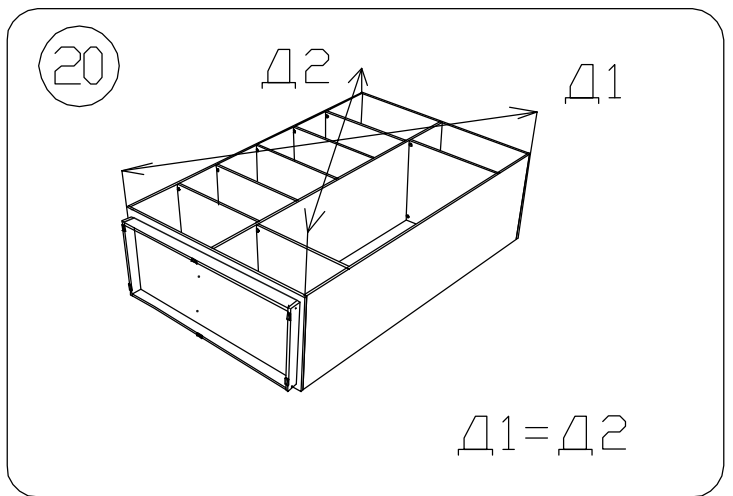
17



18

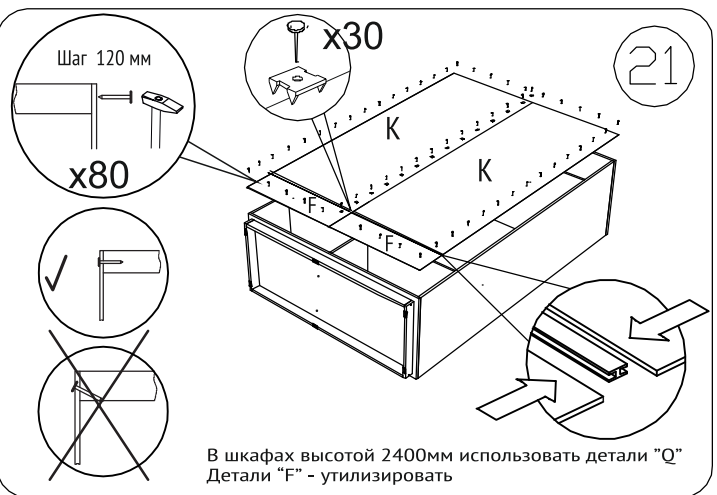


19



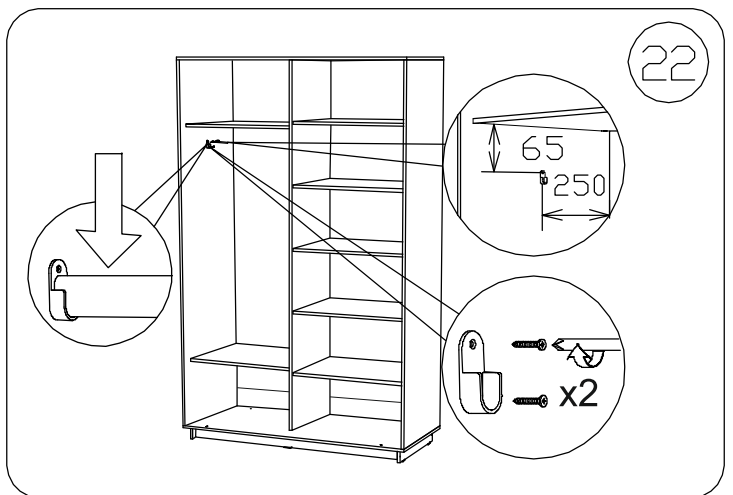
20

D1 = D2



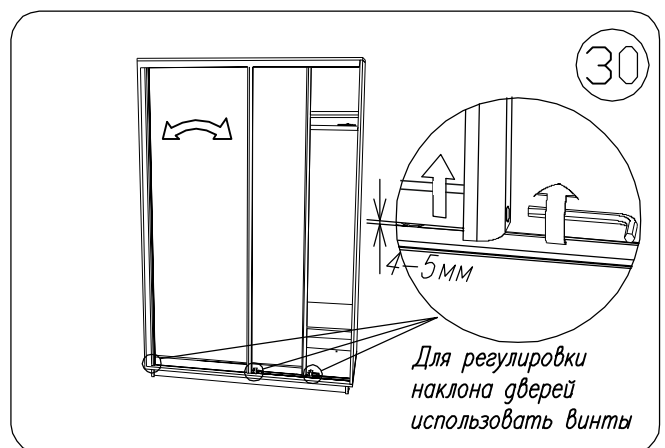
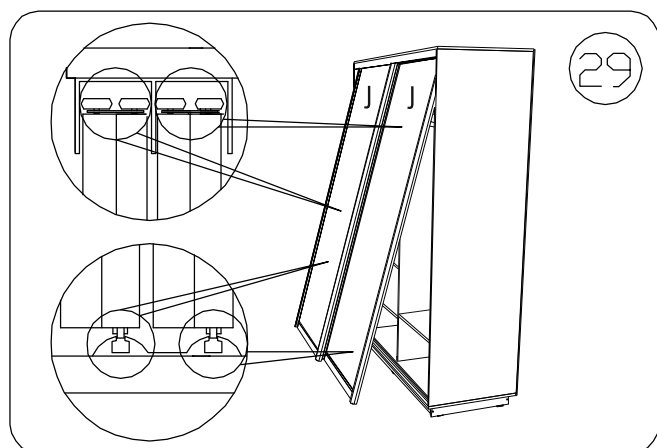
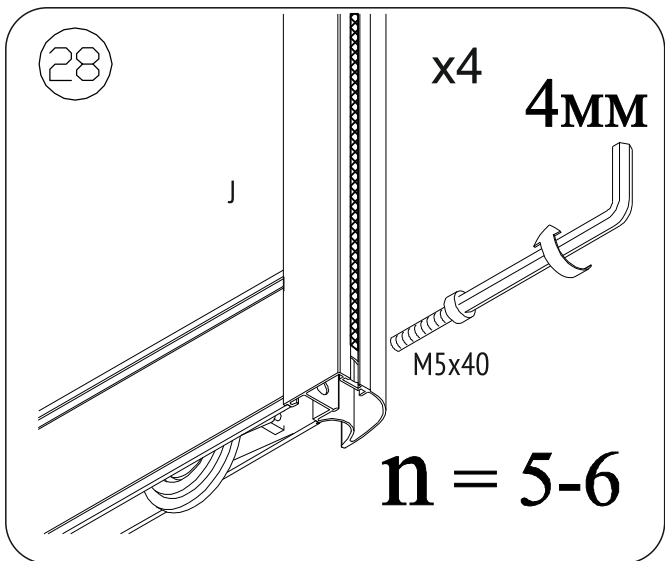
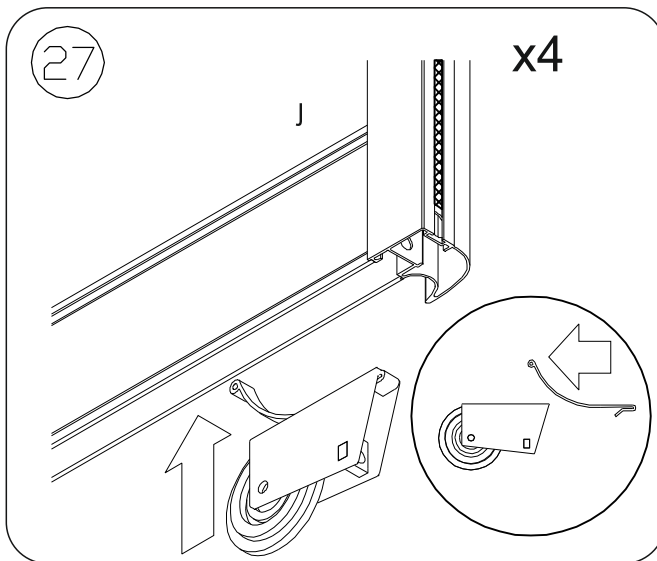
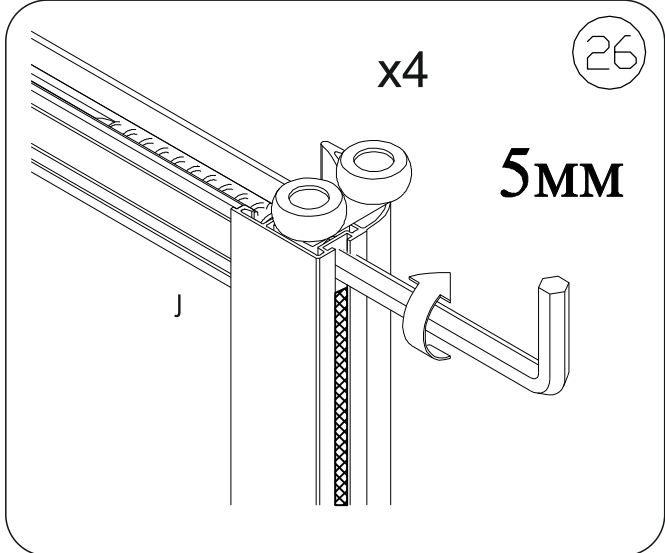
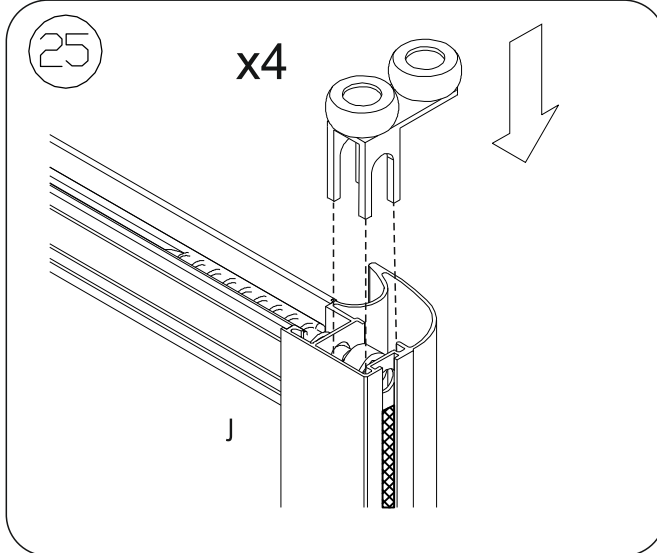
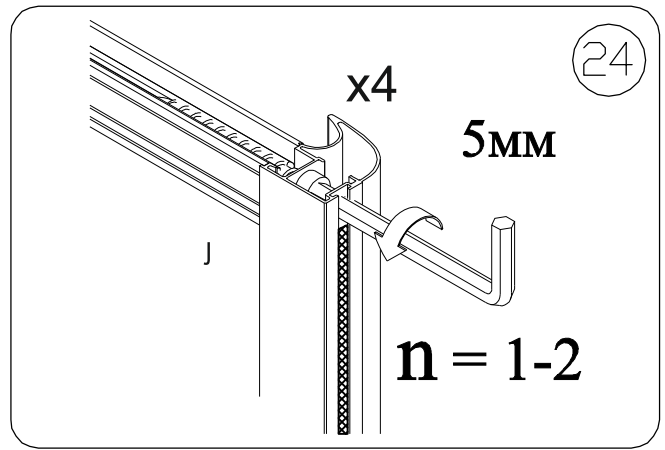
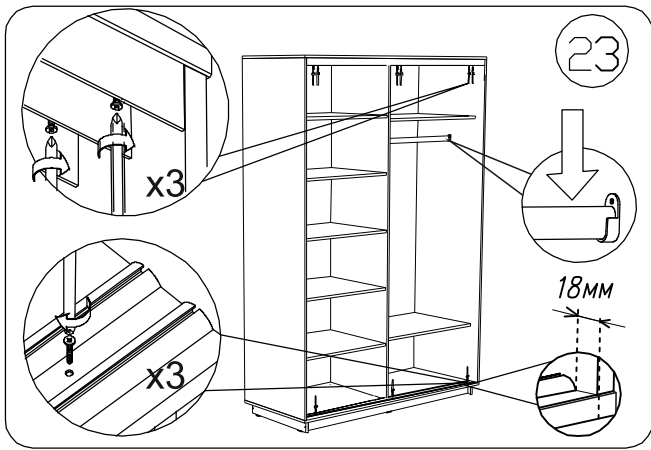
21

В шкафах высотой 2400мм использовать детали "Q"
Детали "F" - утилизировать



22

Дата согласования 13.03.2020



Перед эксплуатацией шкафа-купе, удалите защитную пленку с алюминиевого профиля.