

EAC

инструкция по сборке

Стол письменный левый арт. 6961
Стол письменный правый арт. 6961



габаритные размеры

высота - 746 мм
ширина - 1580 мм
глубина - 786 мм

единая справочная служба:

8 800 100-50-22

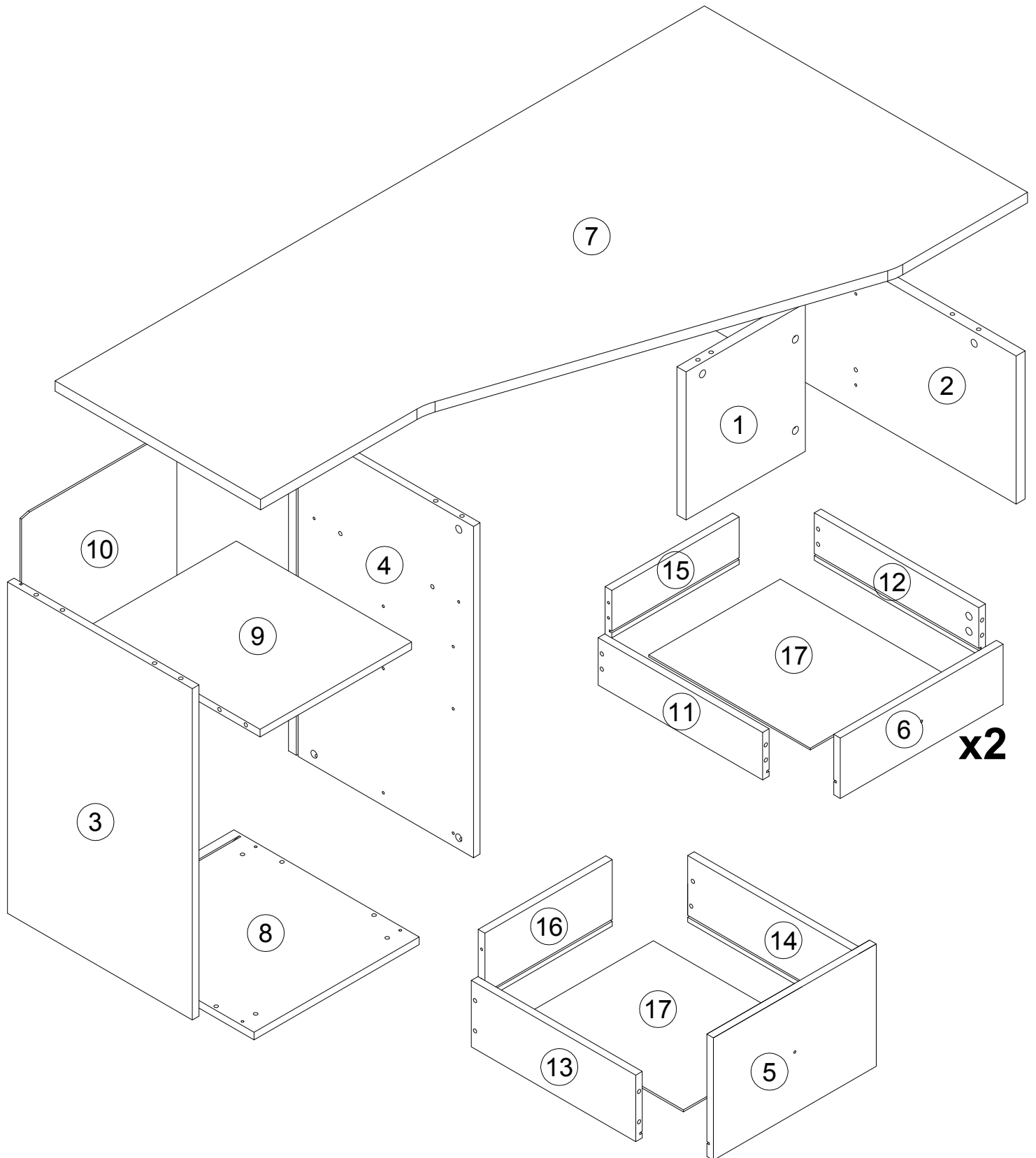
(звонок по России бесплатный)

LAZURIT
FURNITURE FACTORY

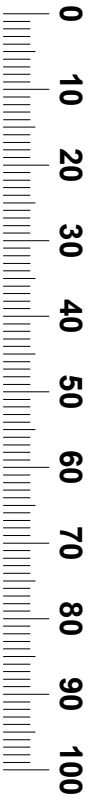
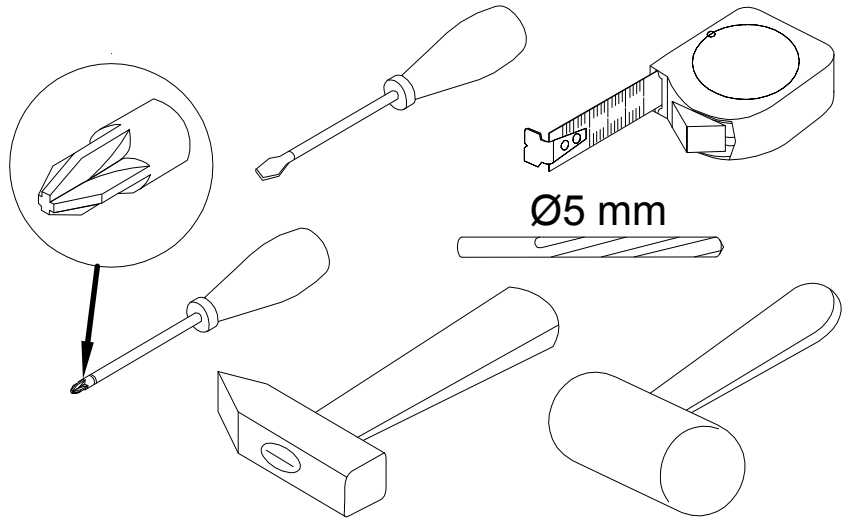
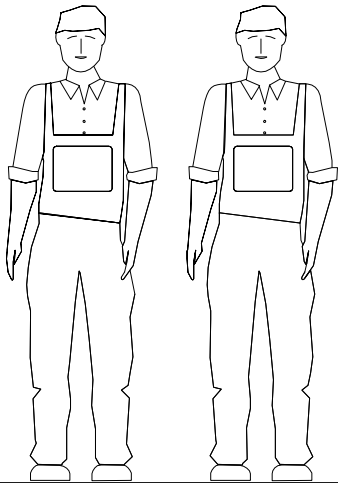
поз.	наименование детали	№ упак.	шт.	длина, мм	ширина, мм
1	Царга	1	1	312	290
2	Стенка боковая	1	1	780	312
3	Стенка боковая	1	1	698	450
4	Стенка боковая	1	1	698	450
5	Стенка передняя	1	1	396	258
6	Стенка передняя	1	2	396	127
7	Крышка	2	1	1580	786
8	Стенка горизонтальная	1	1	402	451
9	Стенка горизонтальная	1	1	368	426
10	Стенка задняя	1	1	708	378
11	Стенка боковая	1	2	400	100
12	Стенка боковая	1	2	400	100
13	Стенка боковая	1	1	400	140
14	Стенка боковая	1	1	400	140
15	Стенка задняя	1	2	310	100
16	Стенка задняя	1	1	310	140
17	Стенка горизонтальная	1	3	393	320

2

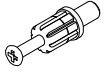

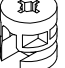

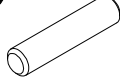
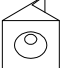
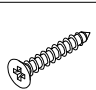


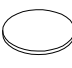
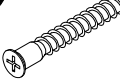
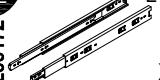
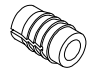
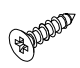

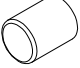

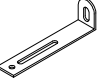



В инструкции показана схема сборки стола письменного левого 6961, сборку стола письменного правого 6961 проводить зеркально приведенному



3

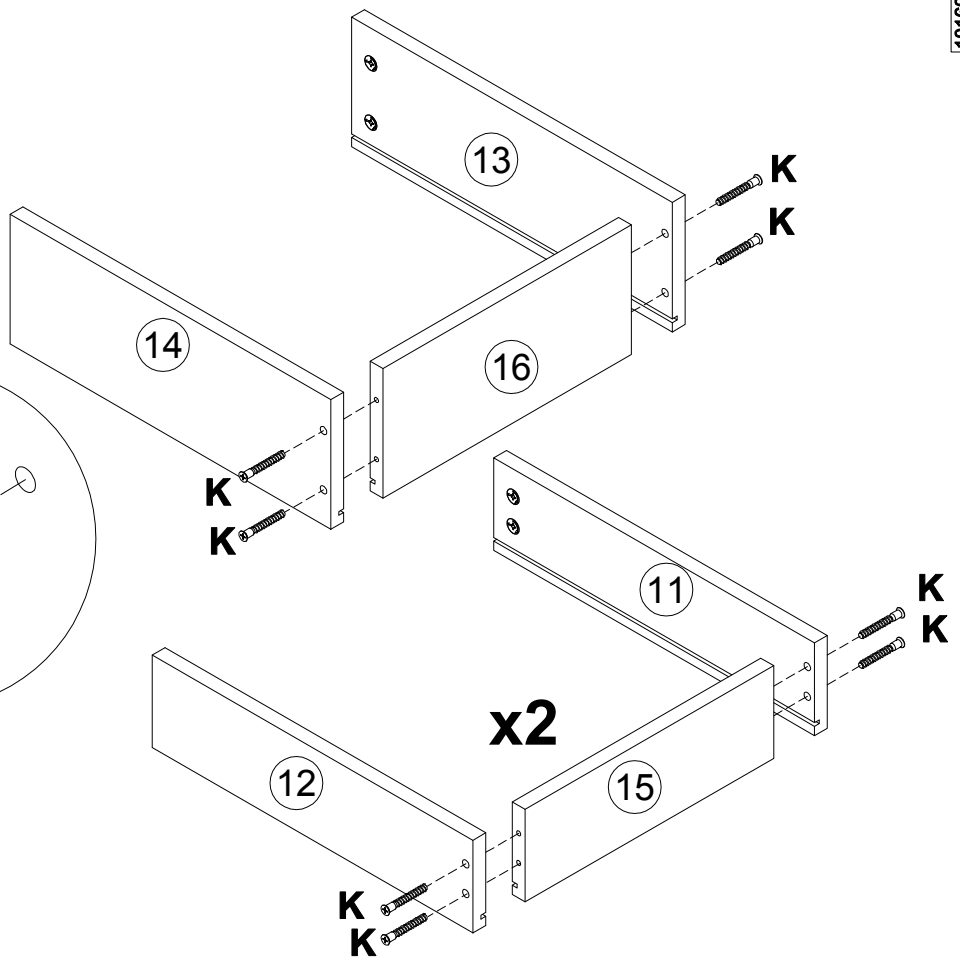
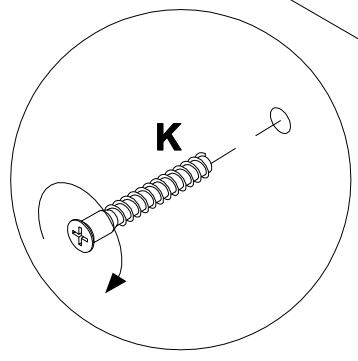


4

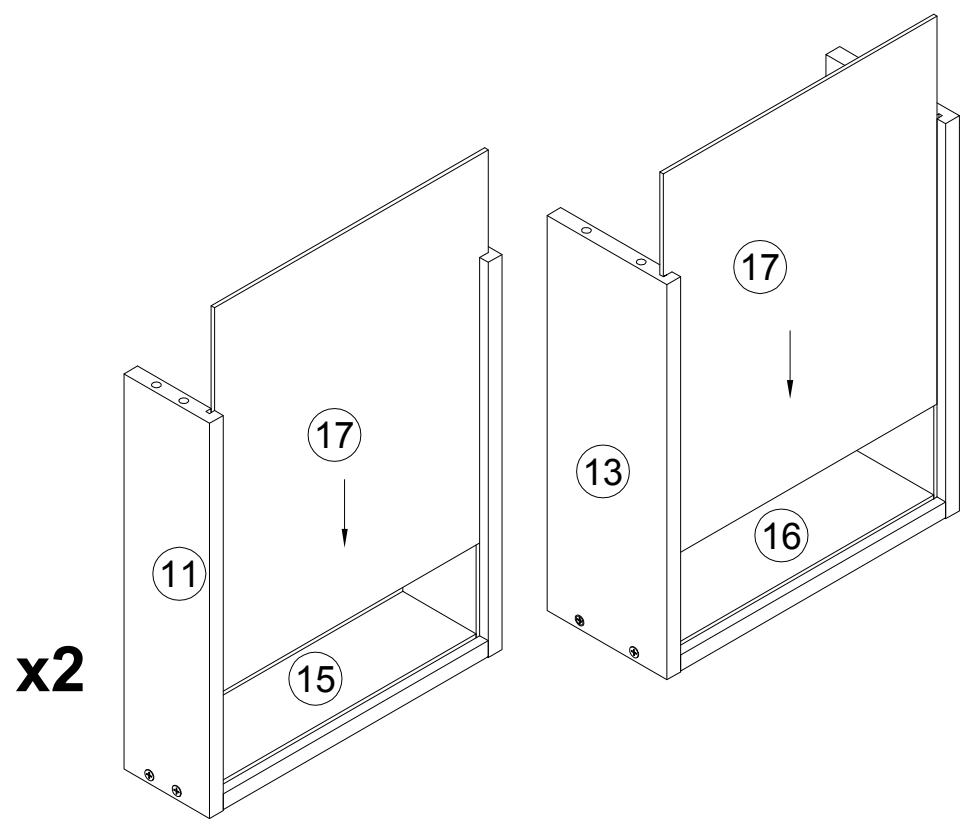
A 090913  7x32 x29	B 000146  15x12 x24	C 000147  15x16 x5	D 100640  20x0.5 x21	E 000151  8x35 x16	F 135021  x10
G 000759  3x20 x10	H 007086  M6 x4	I 208693  M6x16 x4	J 307078  D15 x4	K 101608  7x50 x12	L 200172  L400 x3
M 098889  x12	N 000762  3.5x13 x42	O 000126  x3	P 310591  x3	Q 002704  M4x20 x3	R 155999  x1
S 013859  8x40 x1	T 090185  4.5x45 x1	U 000754  3.5x16 x2			

7

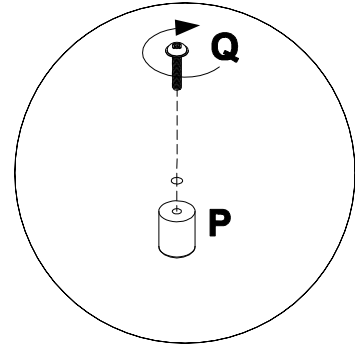
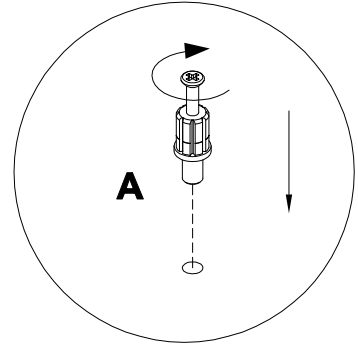
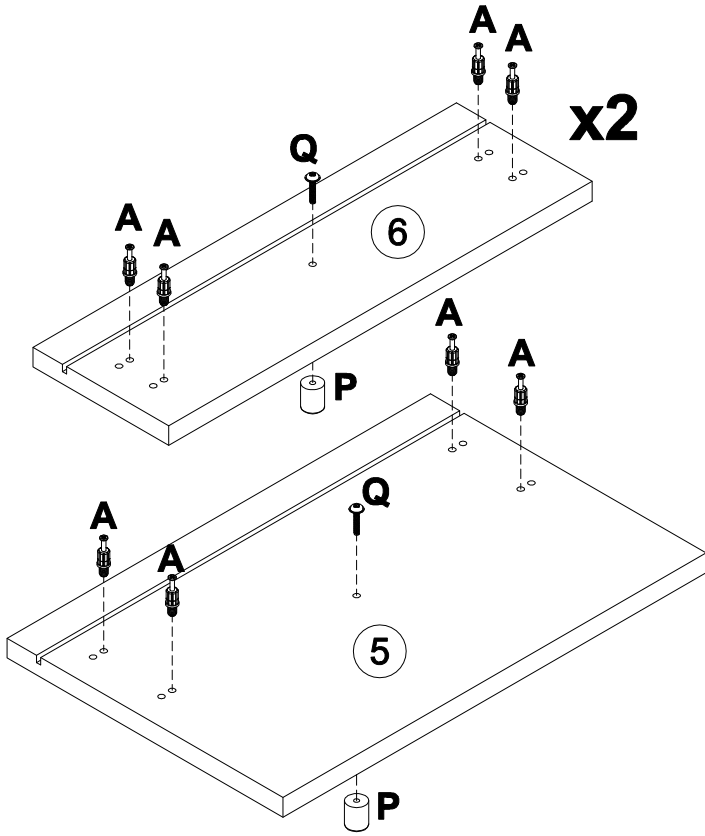
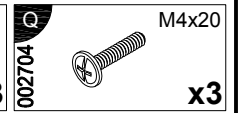
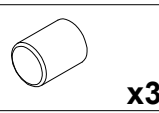
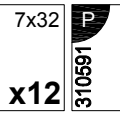
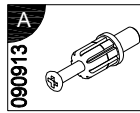
K
101608 7x50
x12



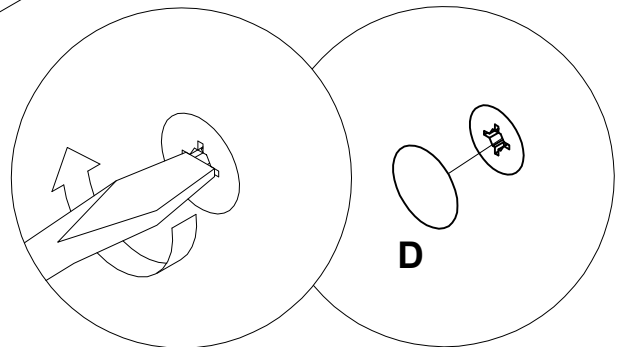
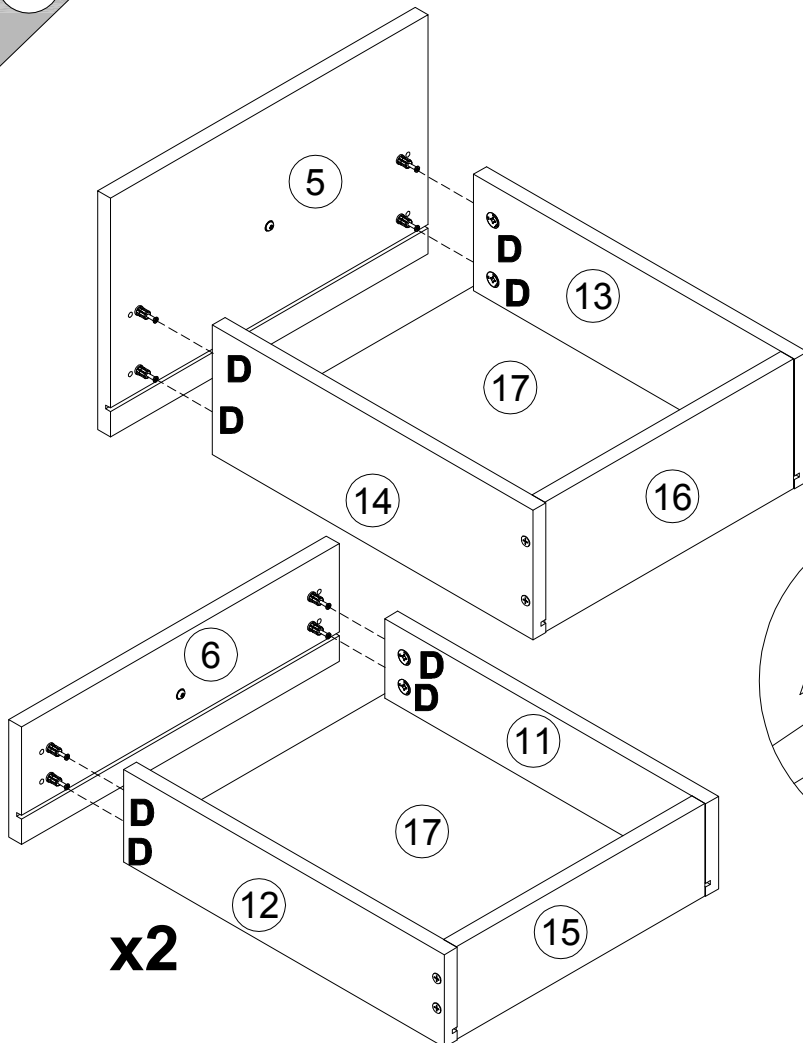
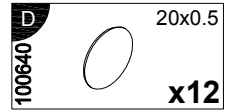
8



9

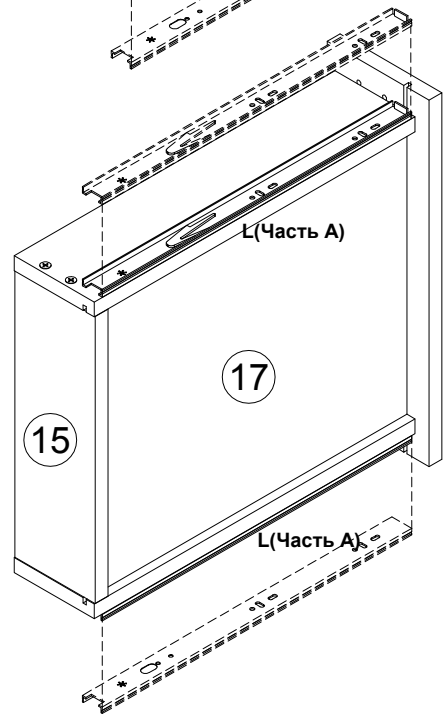
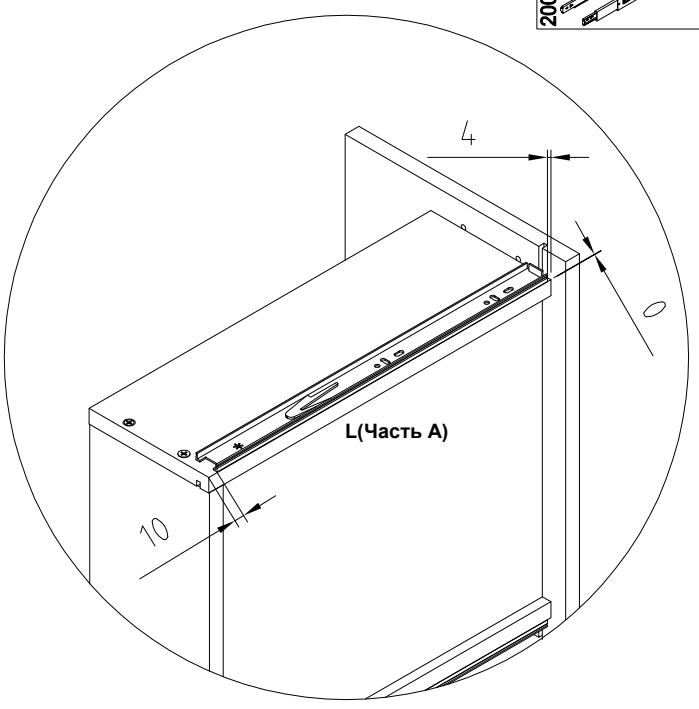
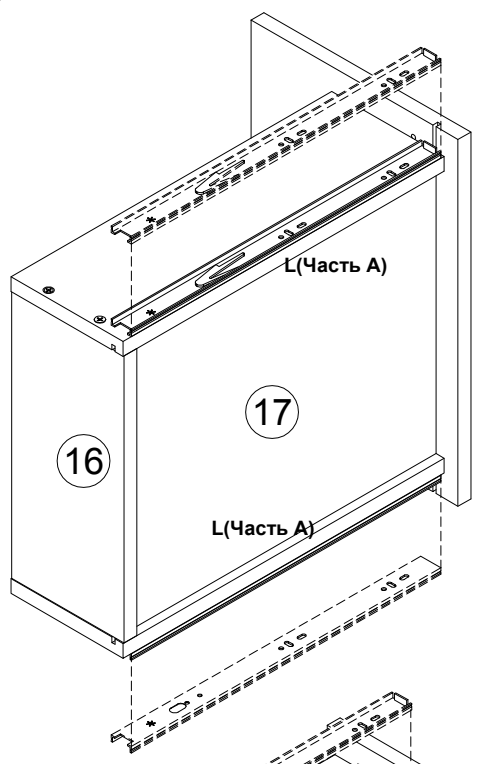


10

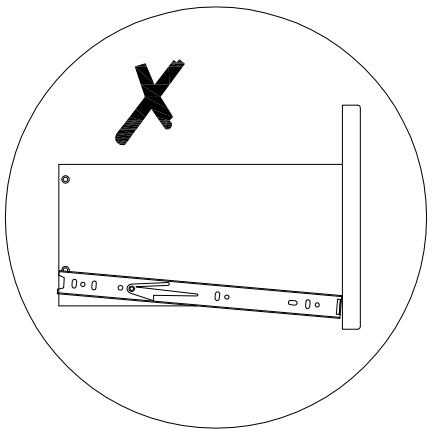
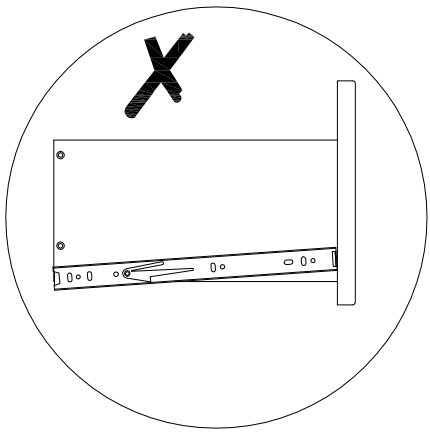
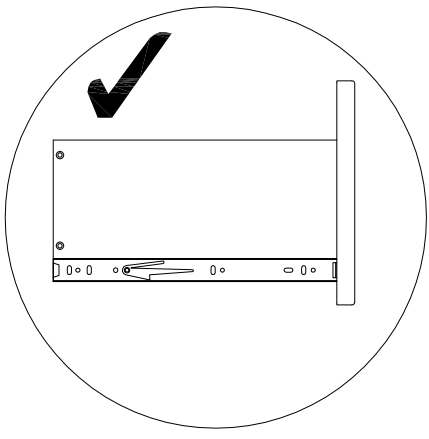
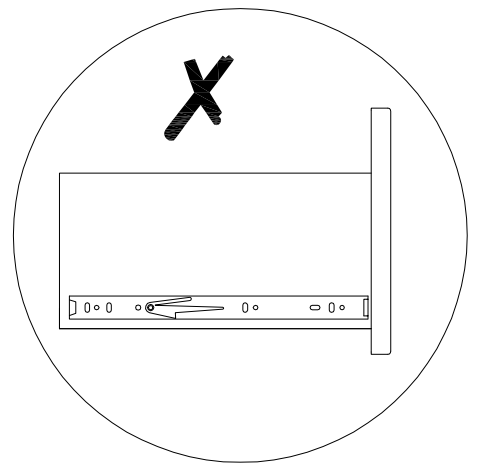


11

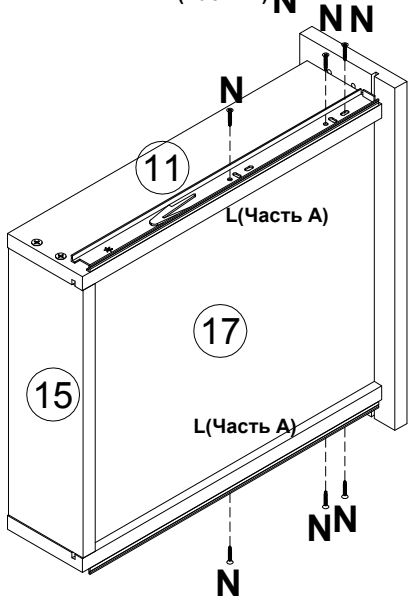
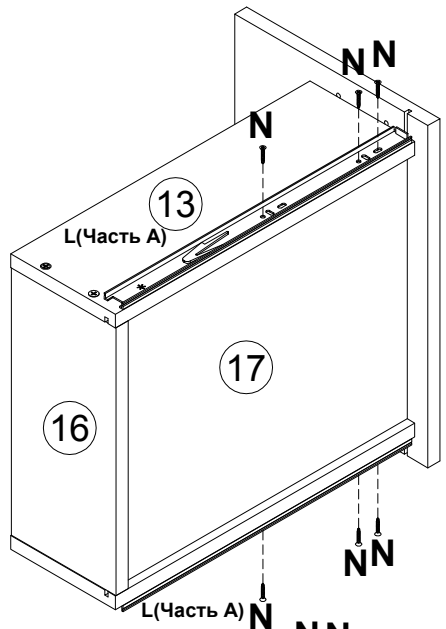
200172 L400 x3



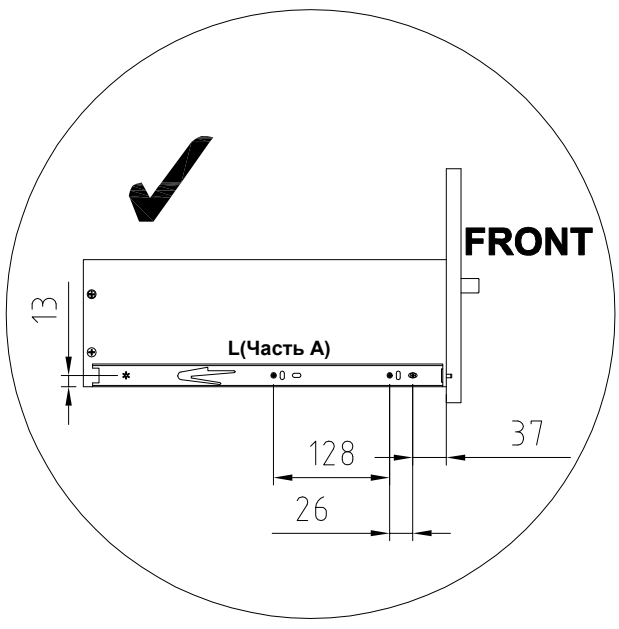
x2



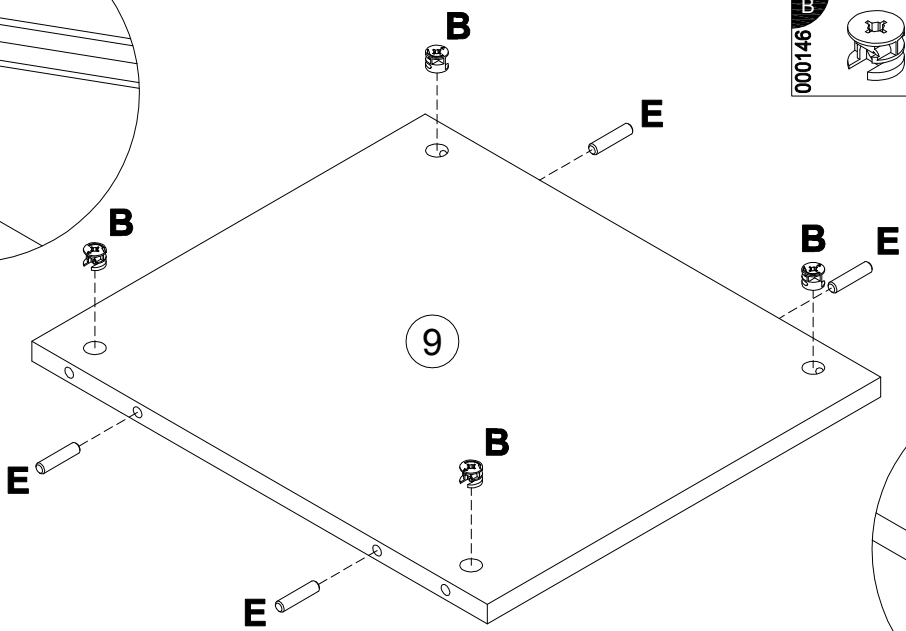
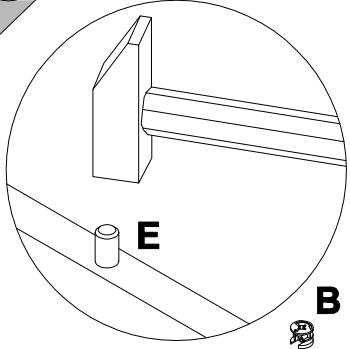
12



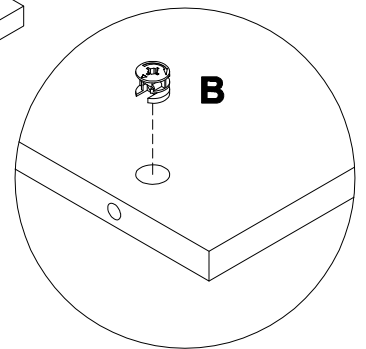
200172		L400
		x3
000762		3.5x13
		x18



13

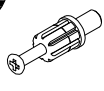

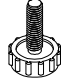



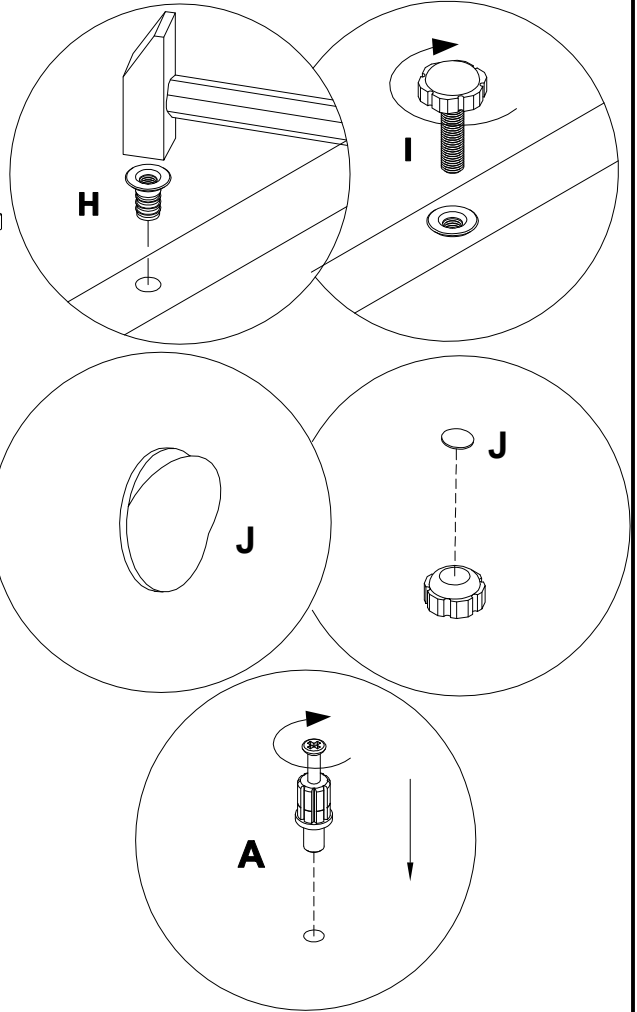
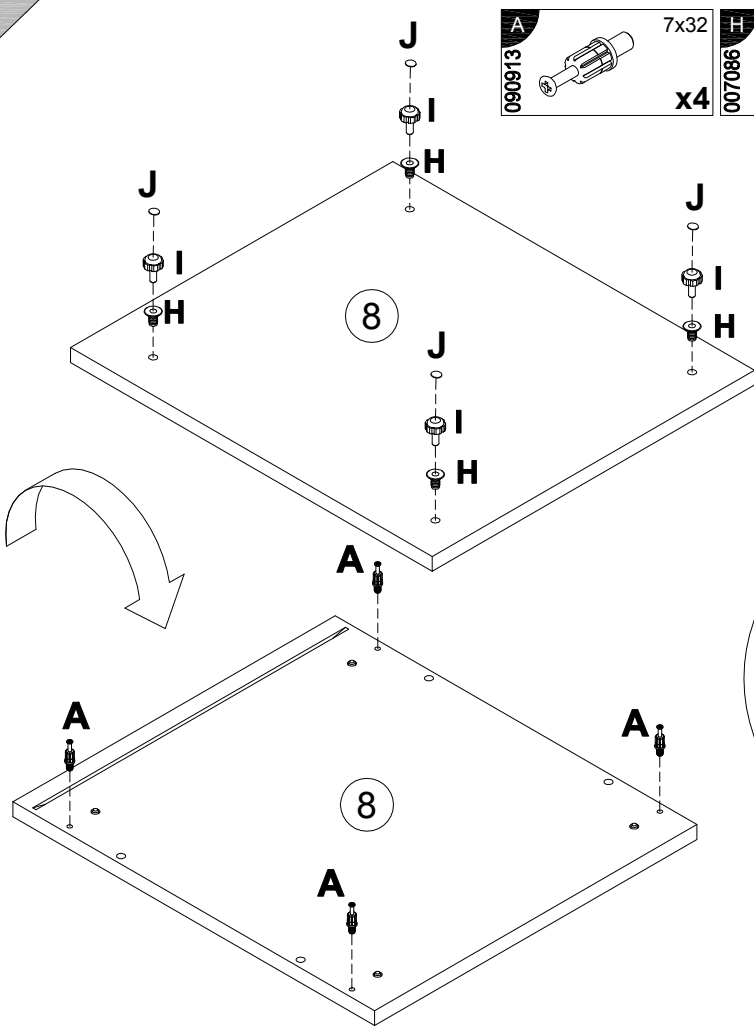
000146		15x12
		x4
000151		8x35
		x4



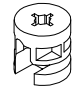
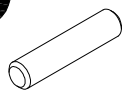
9

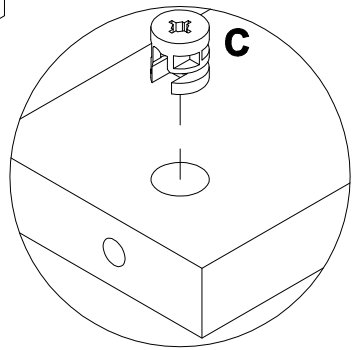
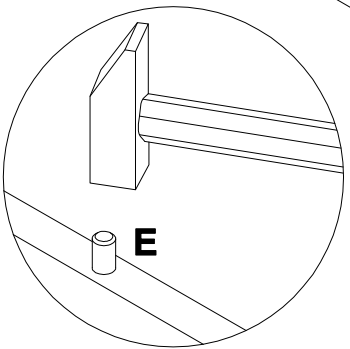
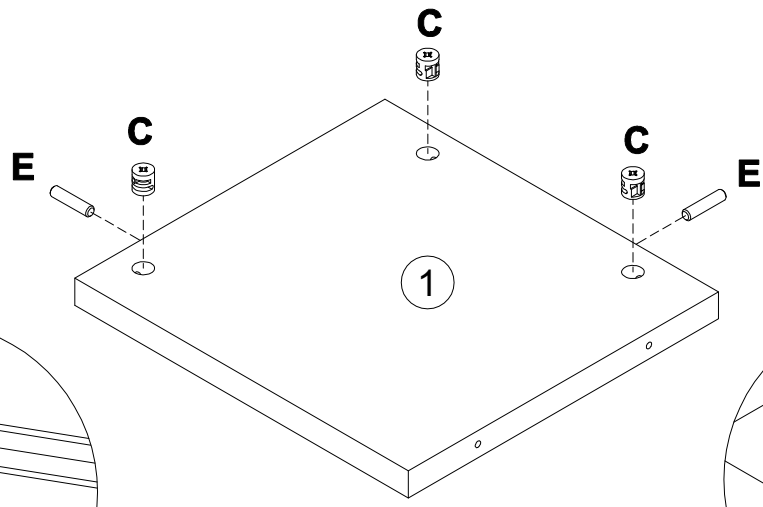
14

A		7x32	H		M6	I		M6x16	J		D15
		x4			x4			x4			x4

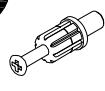
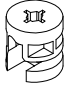
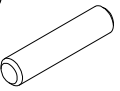


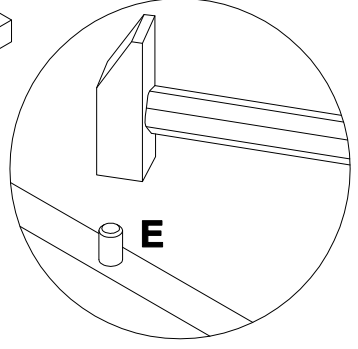
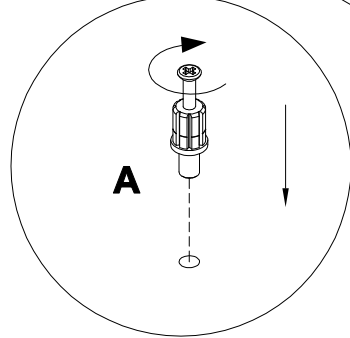
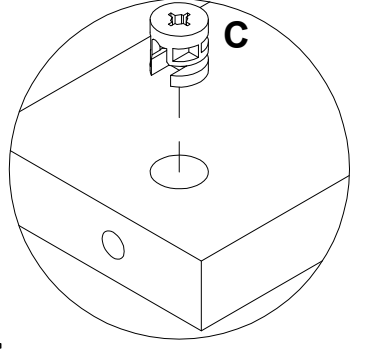
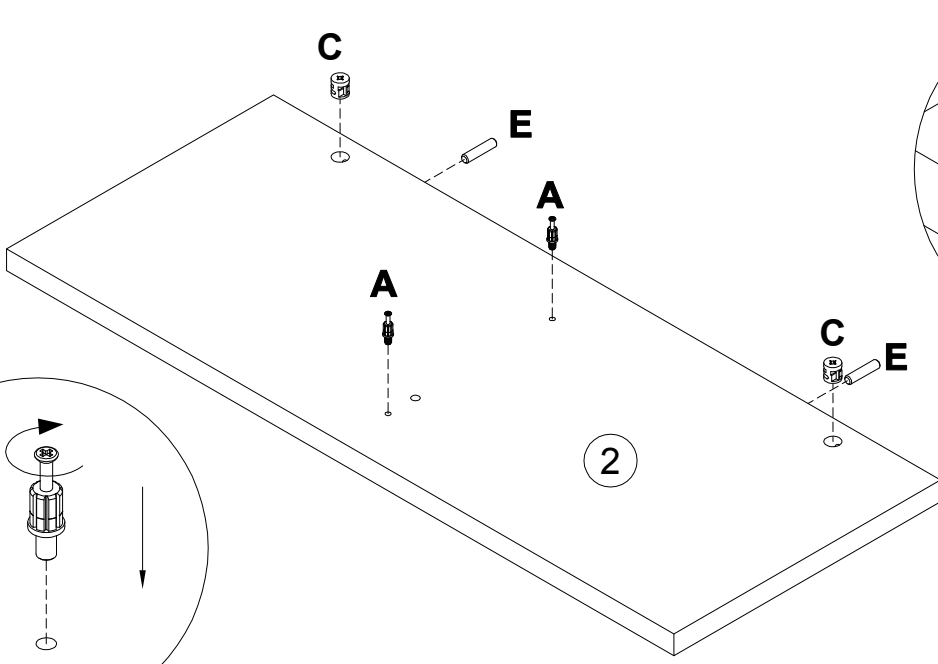
15

C		15x16	E		8x35
		x3			x2

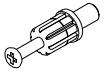


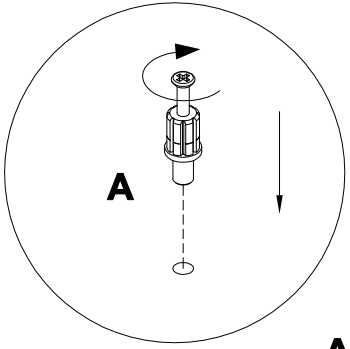
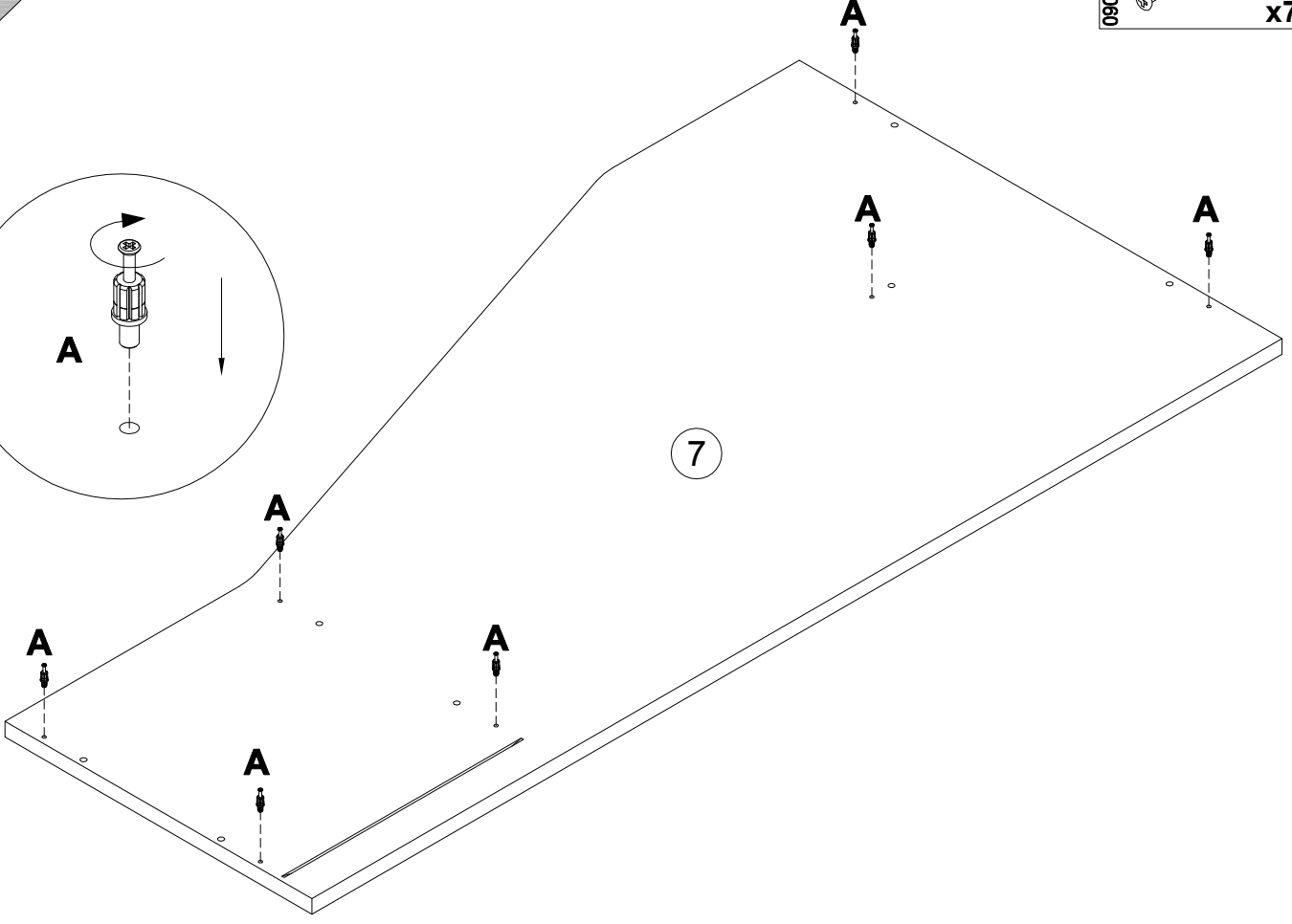
16

A		7x32	C		15x16	E		8x35
		x2			x2			x2



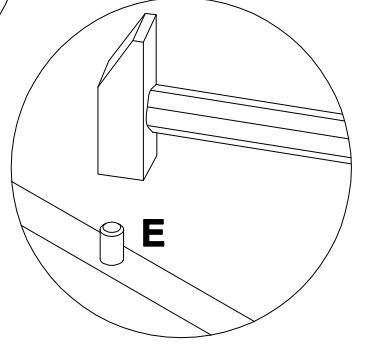
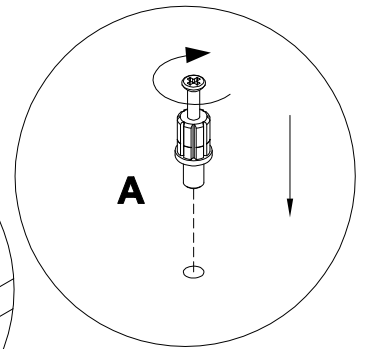
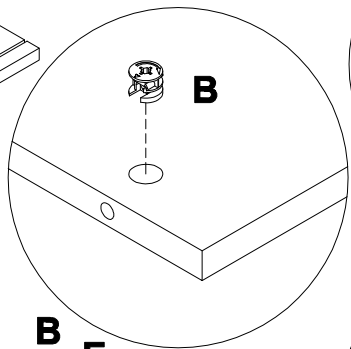
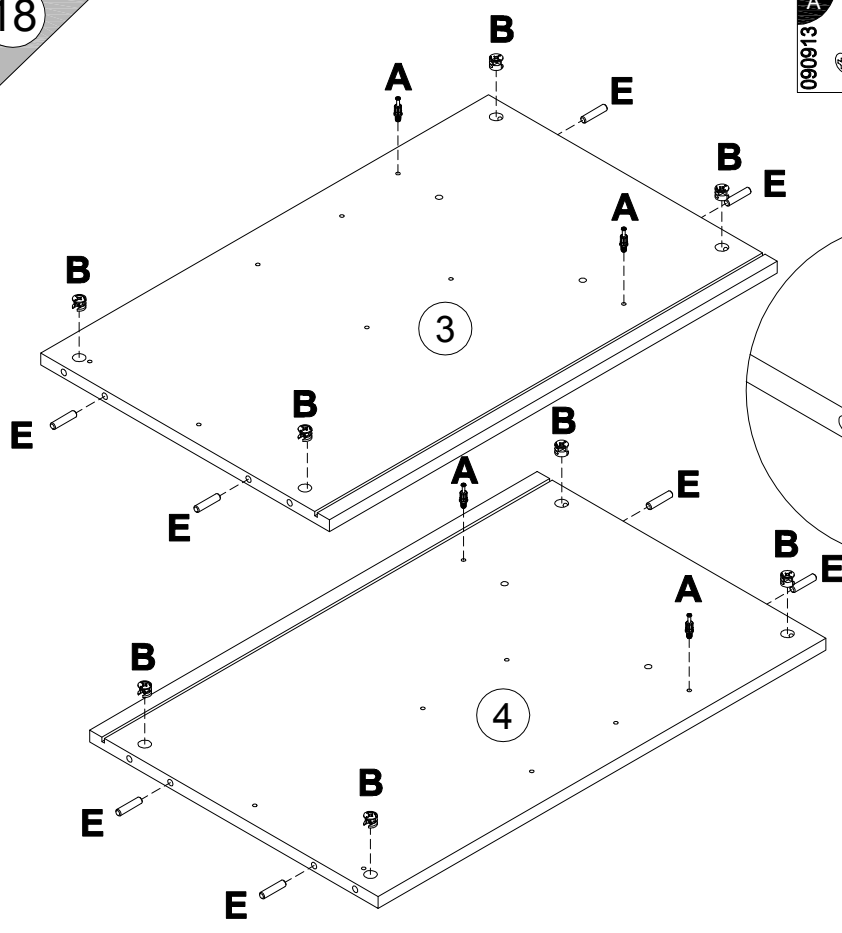
17

A		7x32
		x7



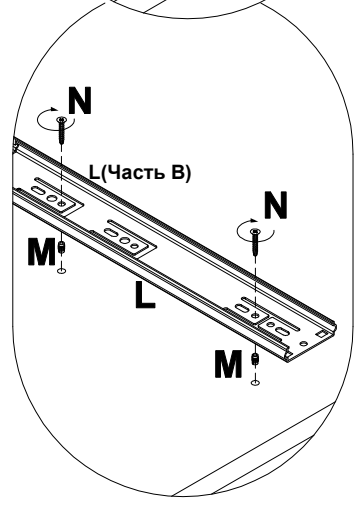
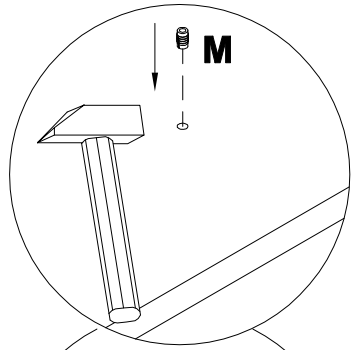
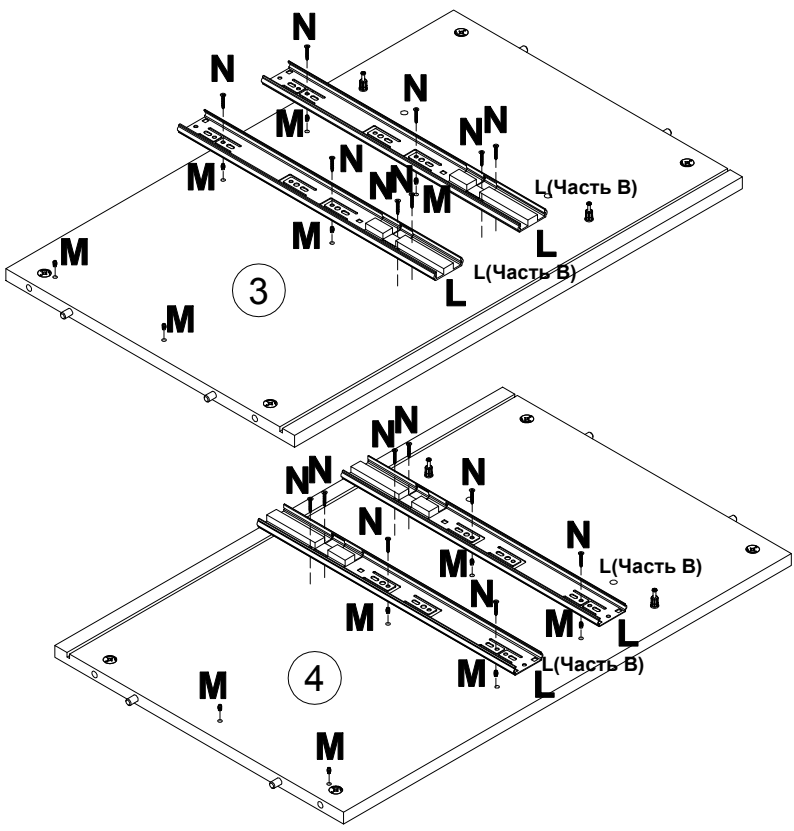
18

- | | | | | | | | | |
|----------|--------|-----------|----------|--------|-----------|----------|--------|-----------|
| A | 090913 | 7x32 | B | 000146 | 15x12 | F | 000151 | 8x35 |
| | | x4 | | | x8 | | | x8 |

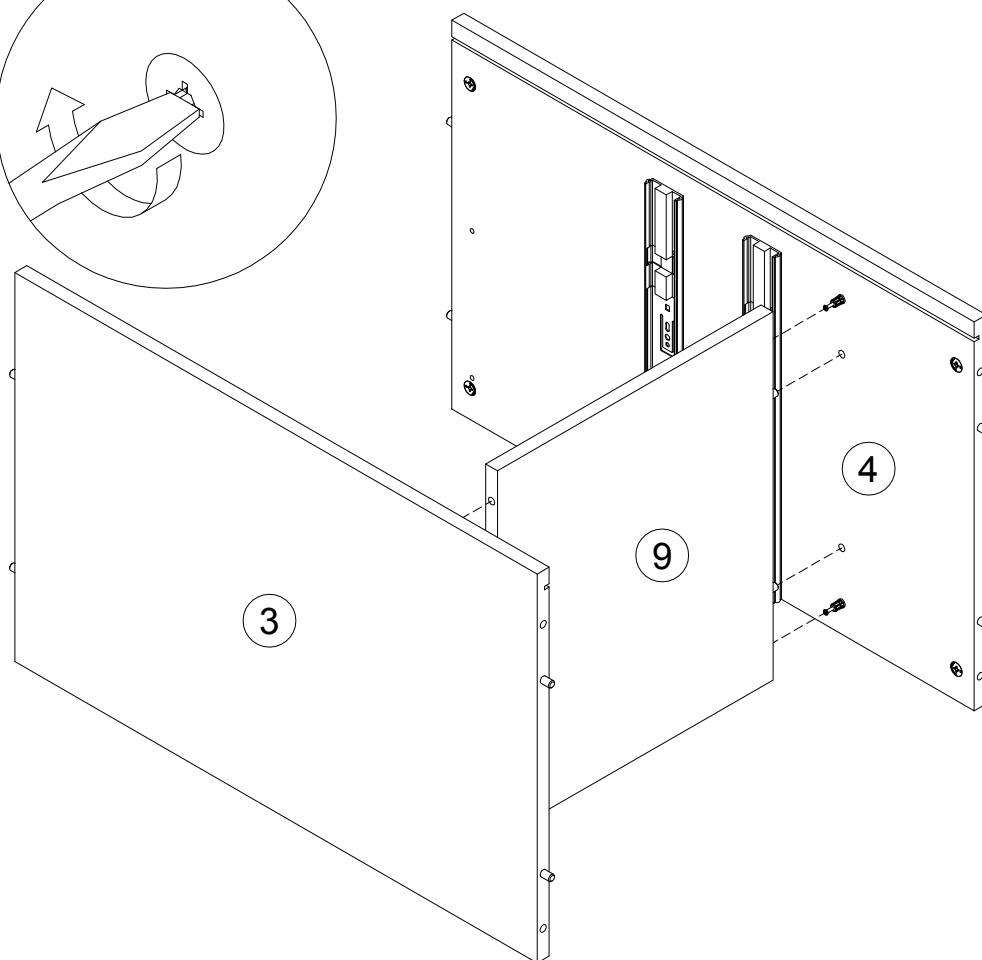
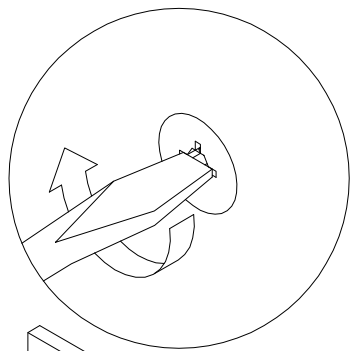


19

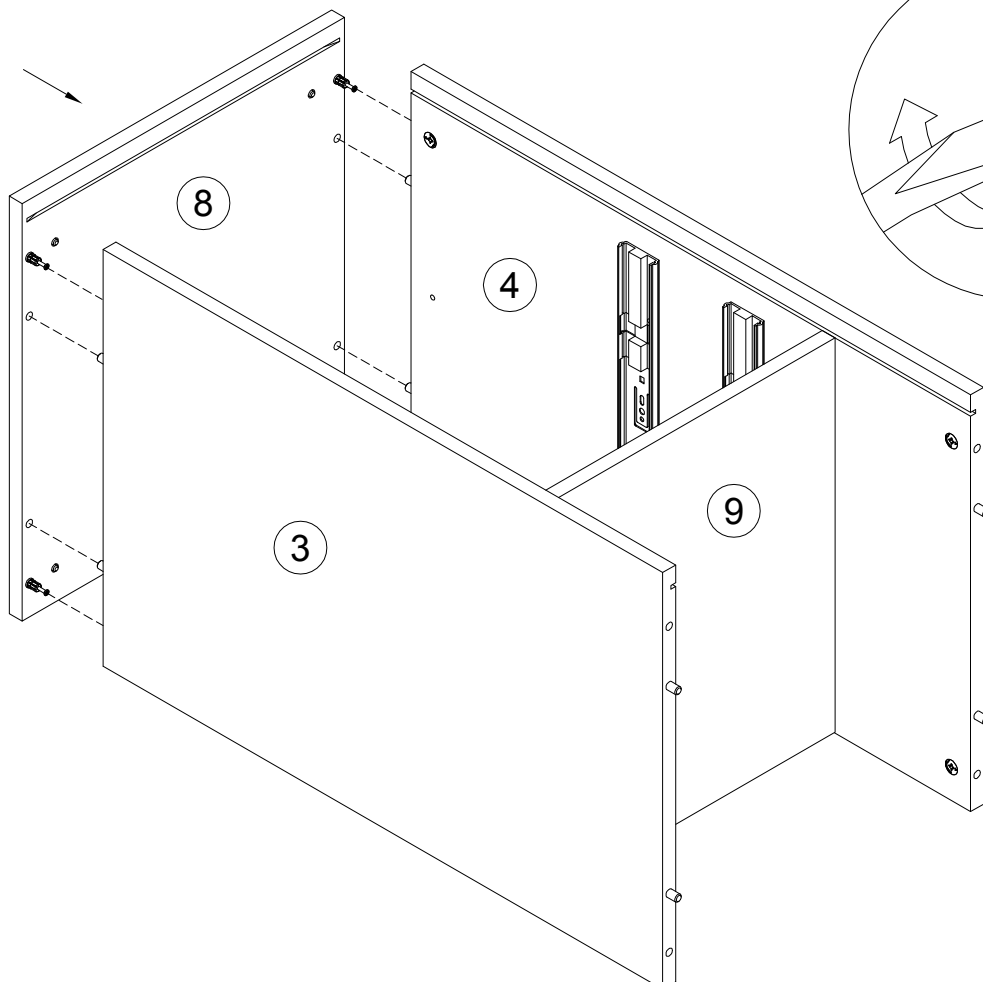
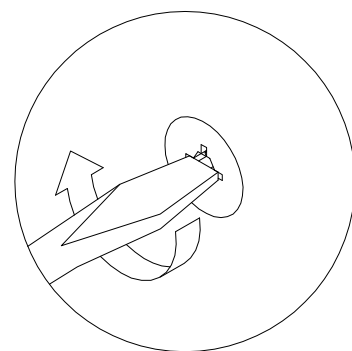
- | | | | | | | | | |
|----------|--------|-----------|----------|--------|------------|----------|--------|------------|
| L | 200172 | L400 | M | 098889 | | N | 000762 | 3.5x13 |
| | | x2 | | | x12 | | | x16 |



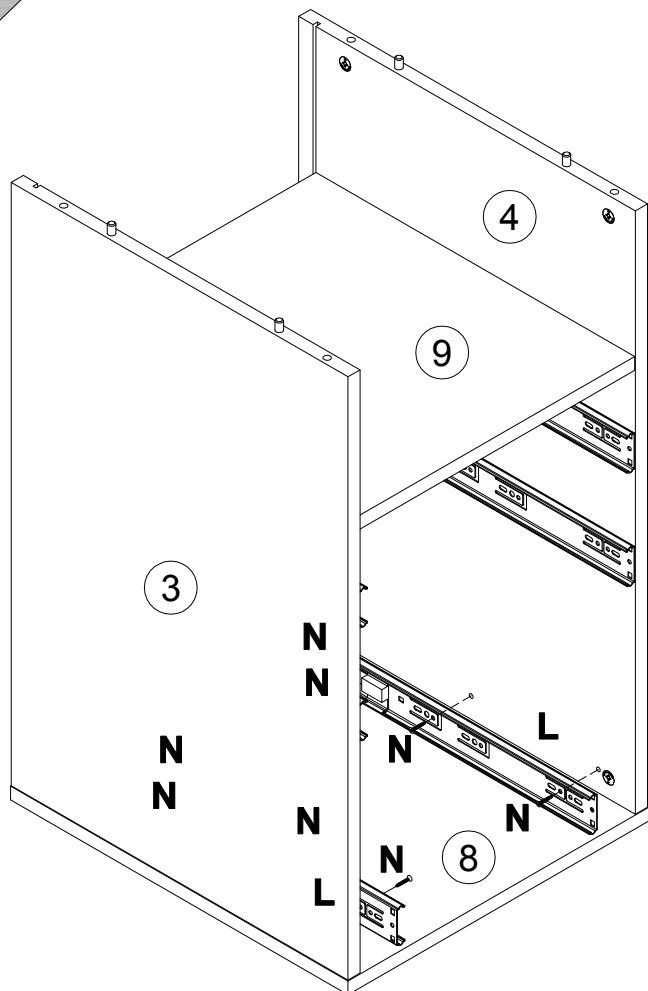
20



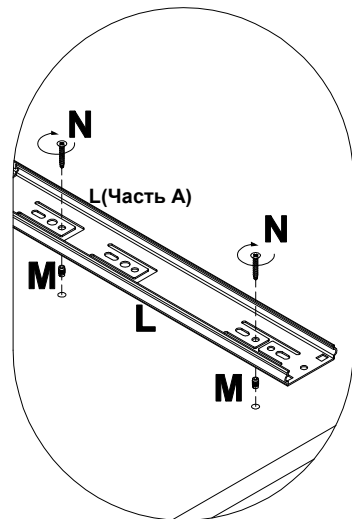
21



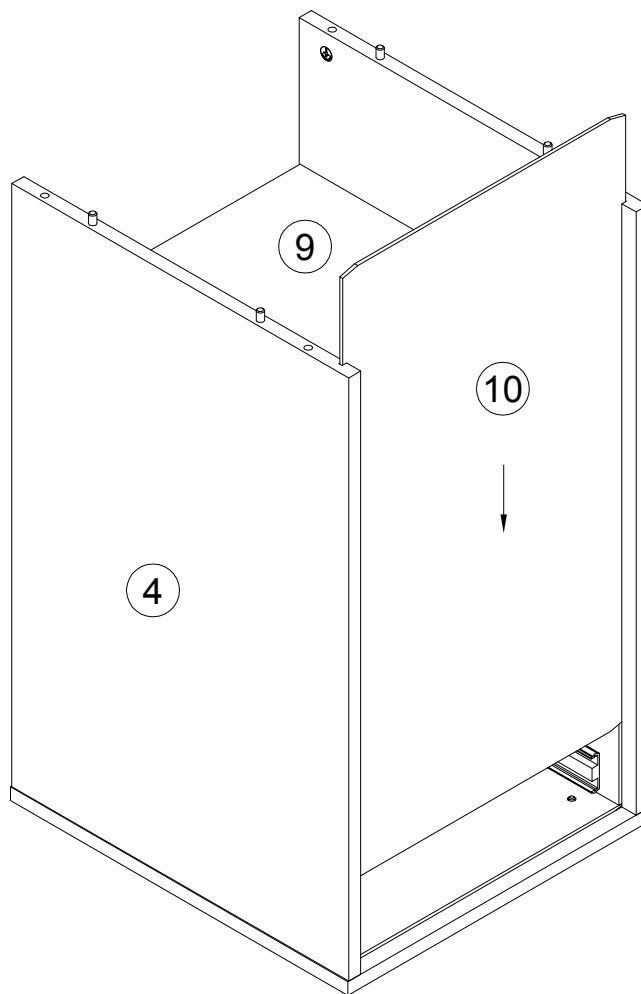
22



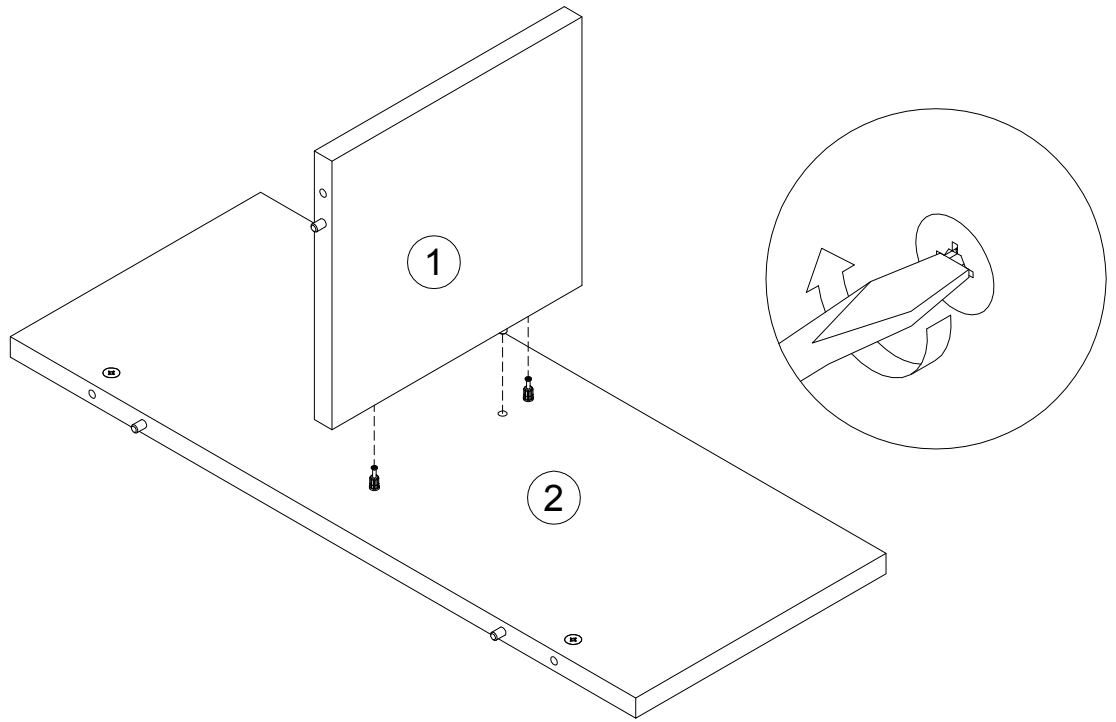
- L** 200172 L400 **x1**
- N** 000762 3.5x13 **x8**



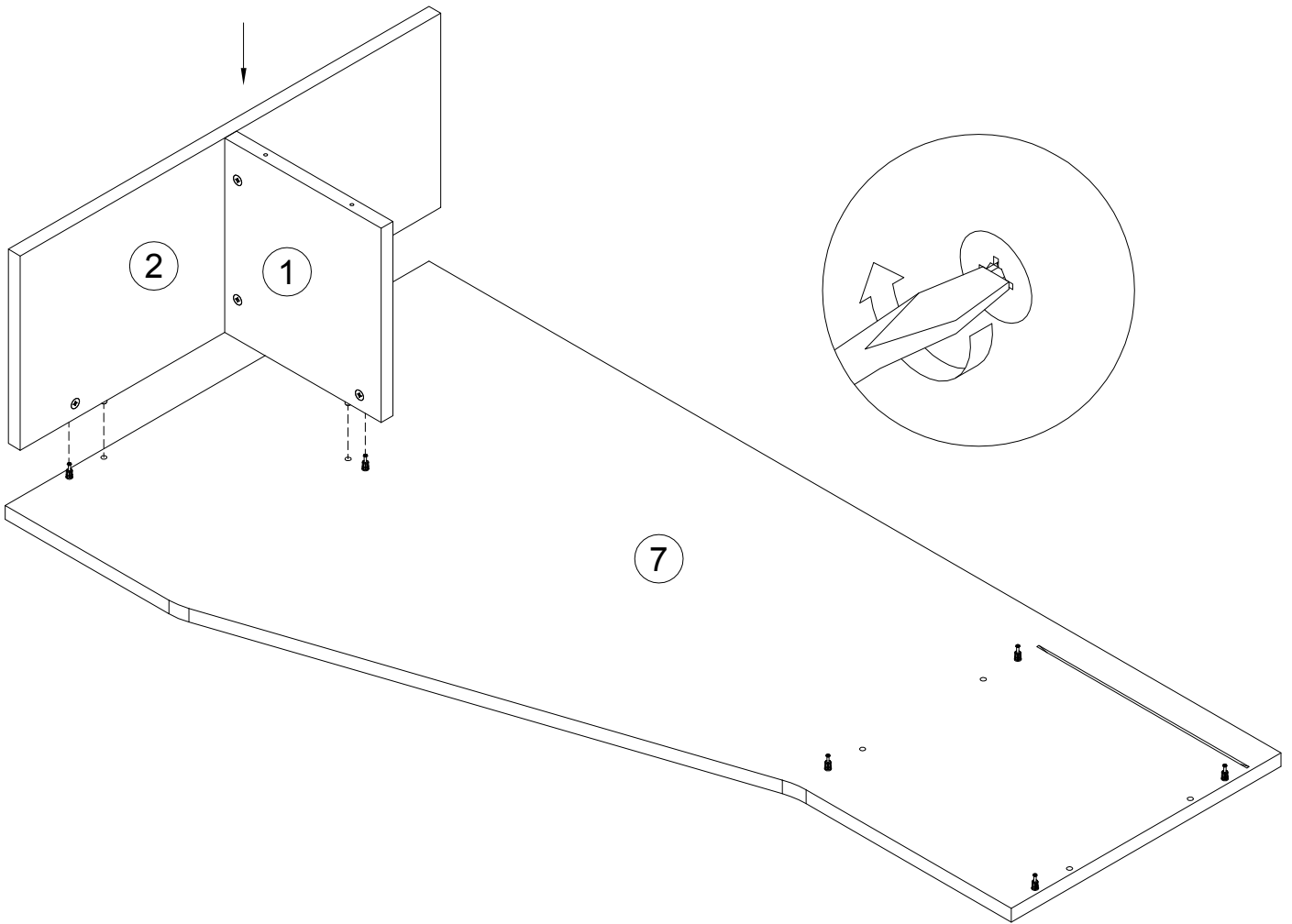
23



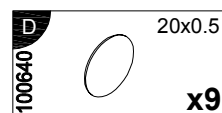
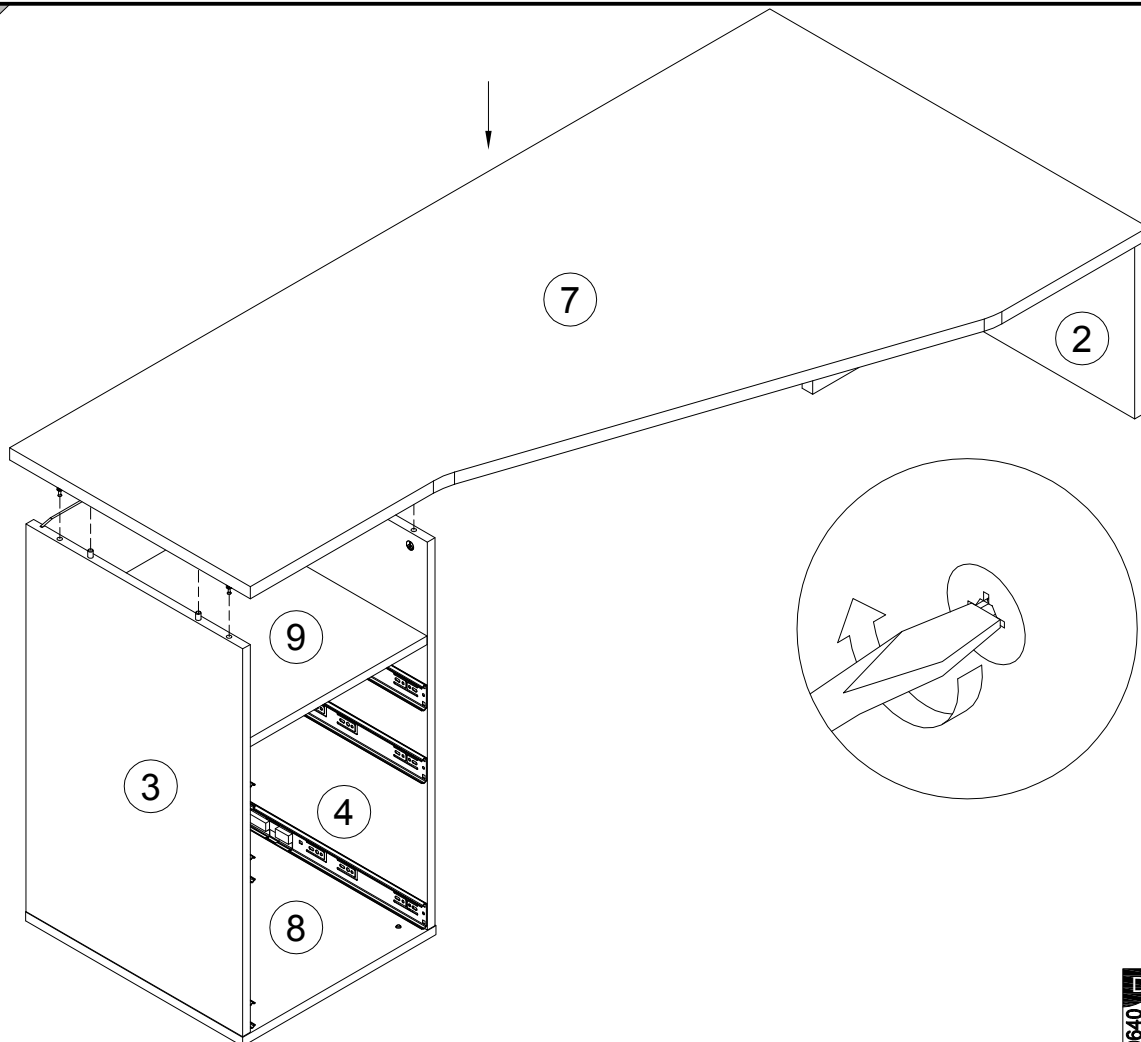
24



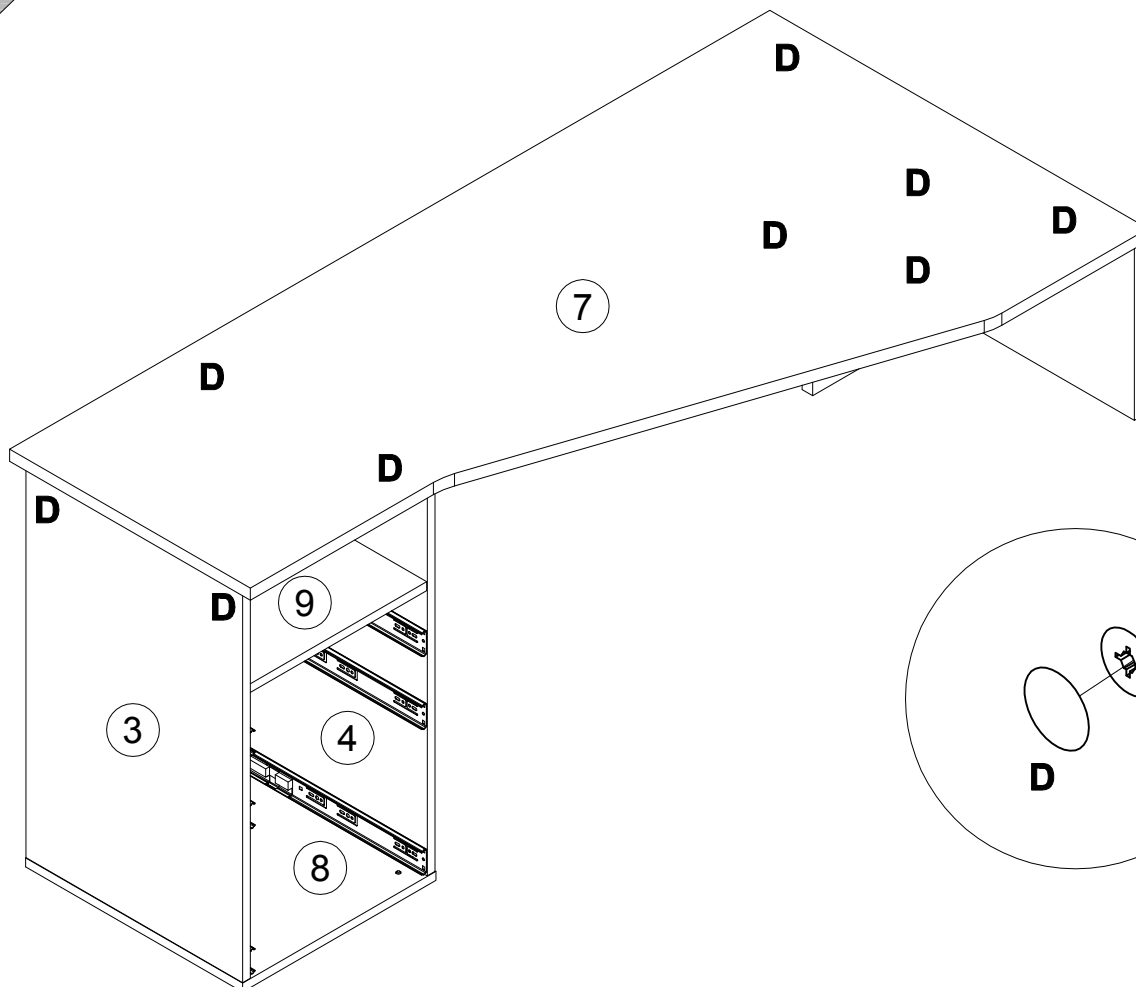
25

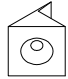
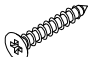


26

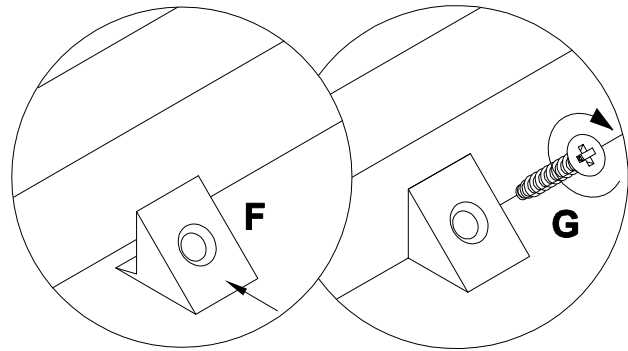
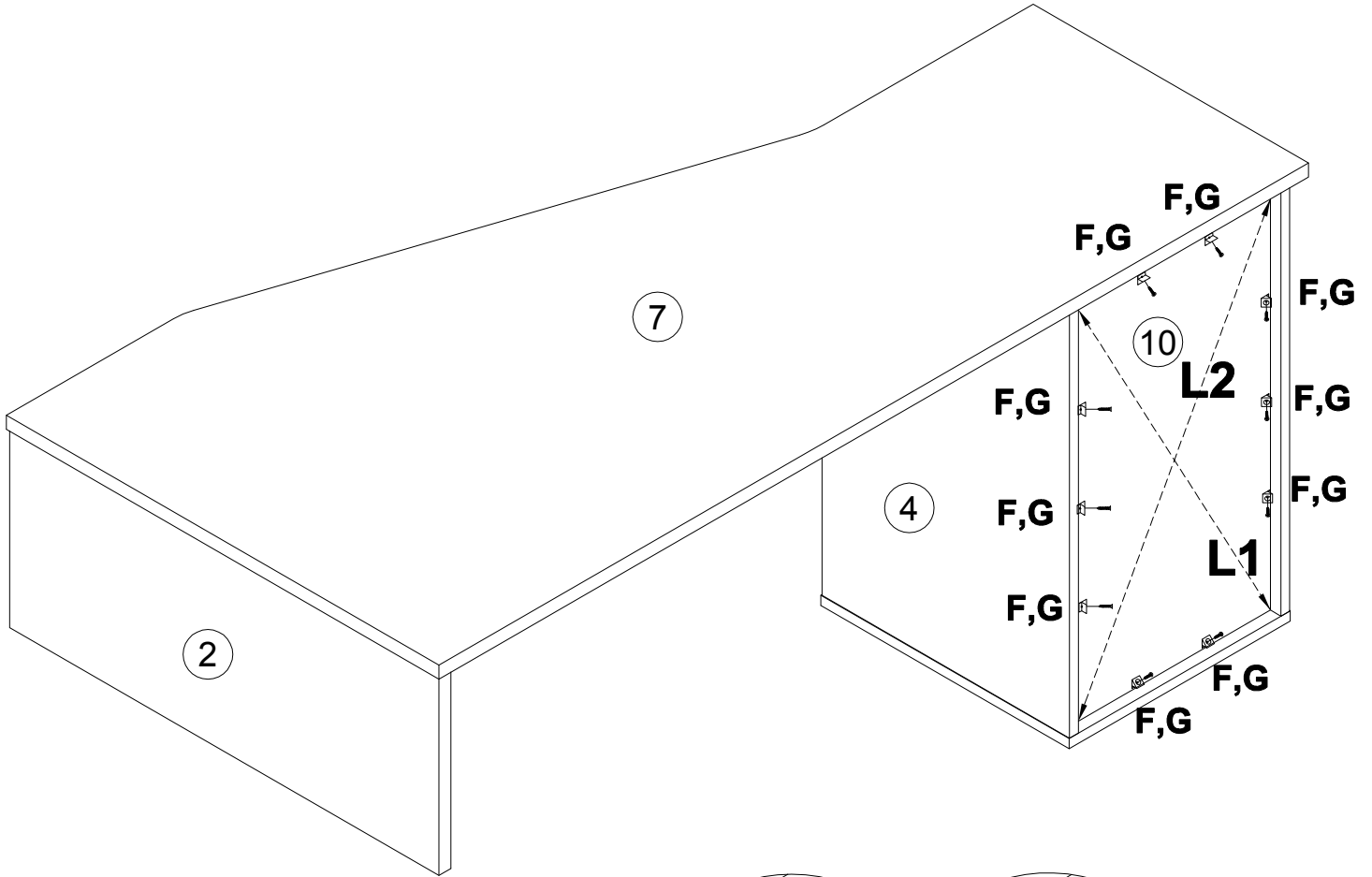


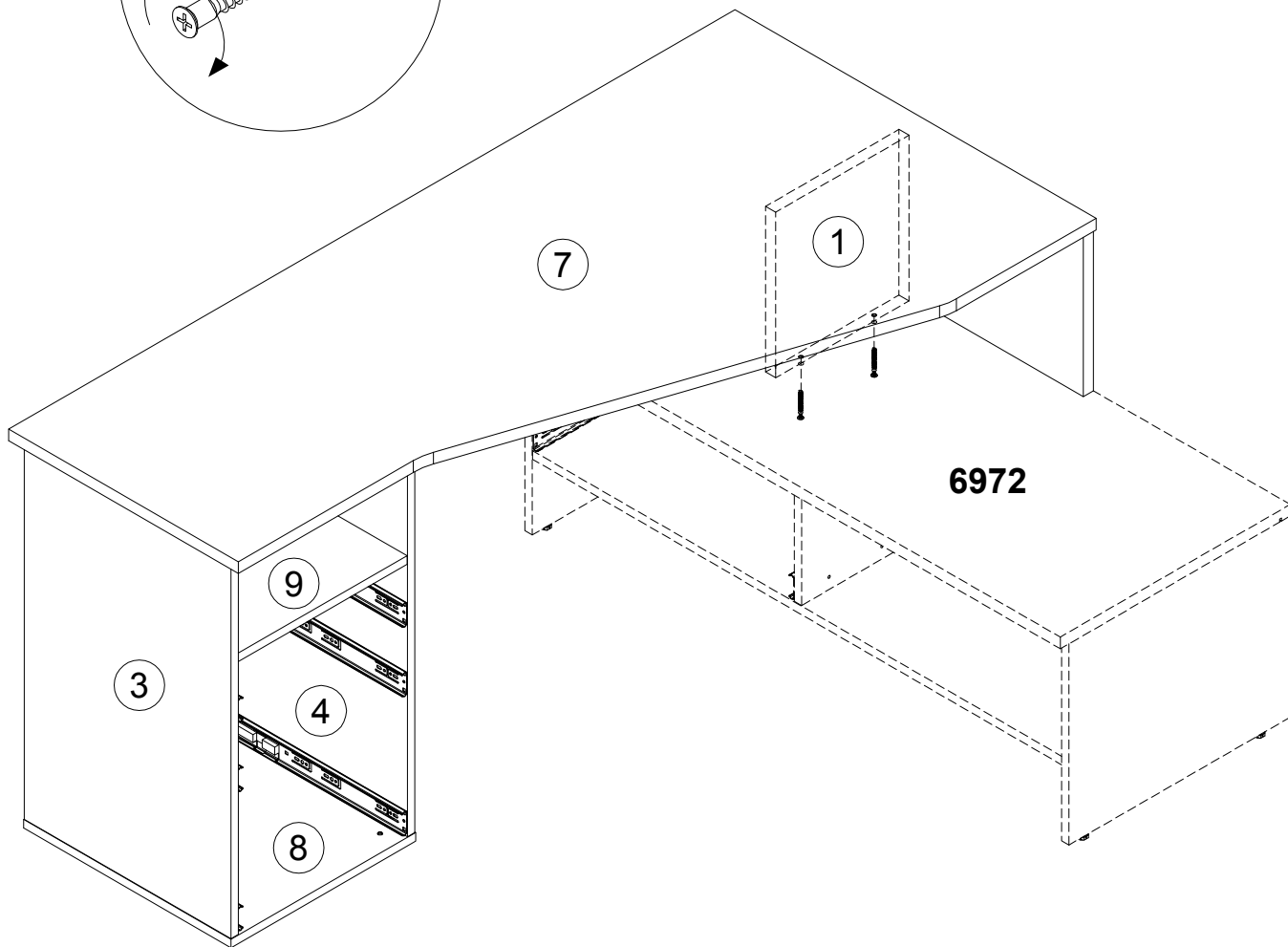
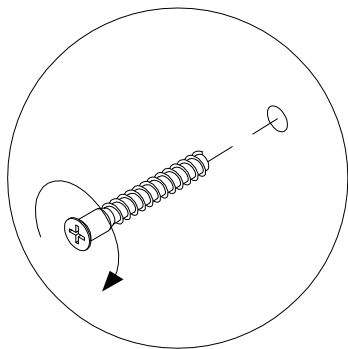
27


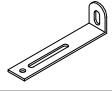





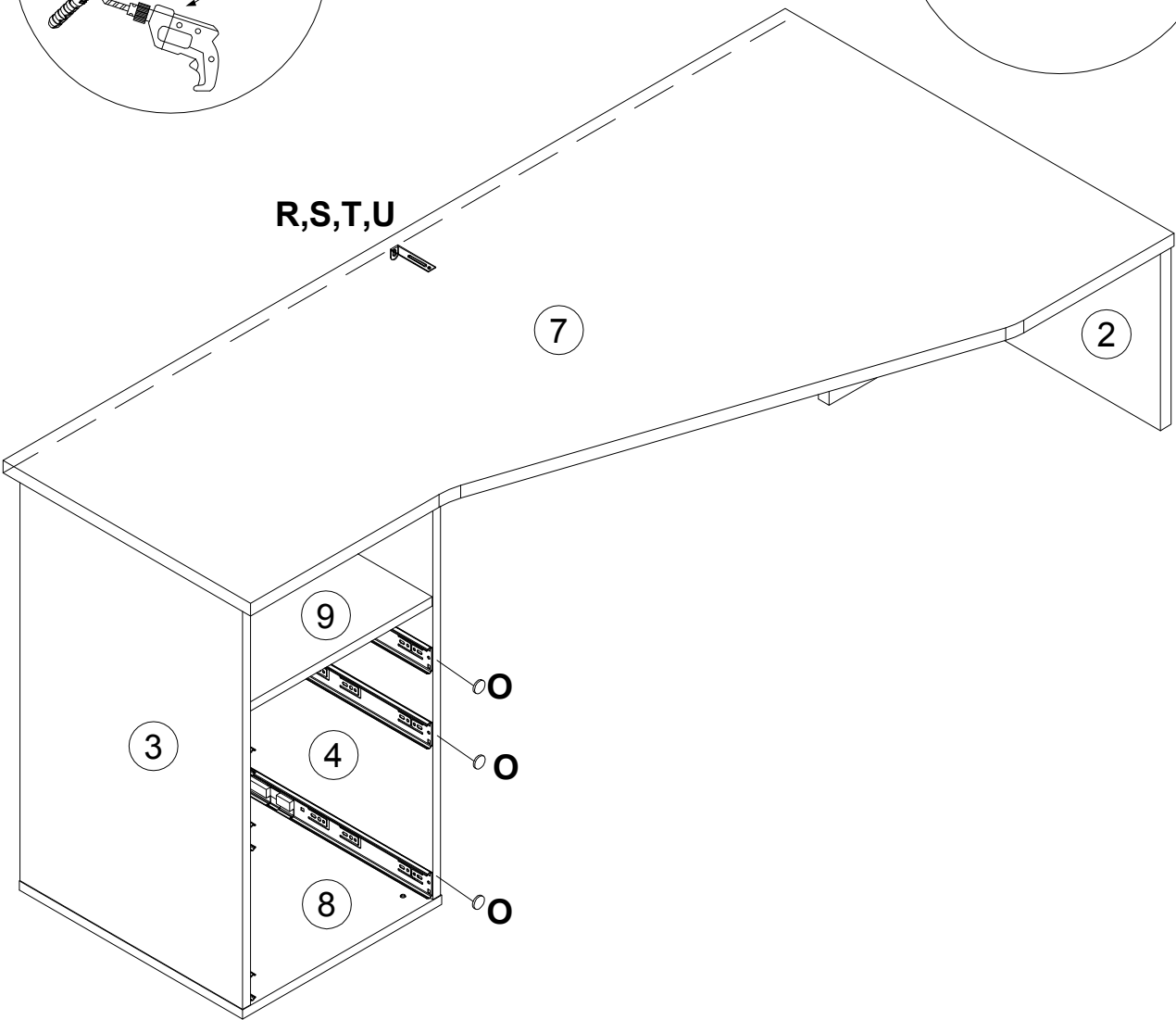
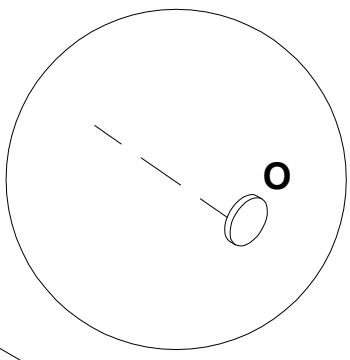
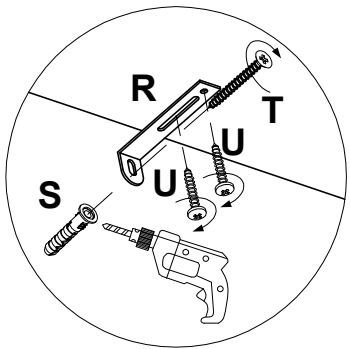
F 135021		x10
G 000759		3x20 x10

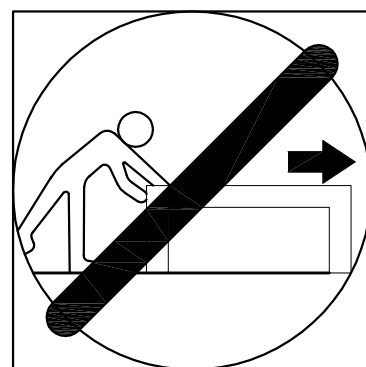
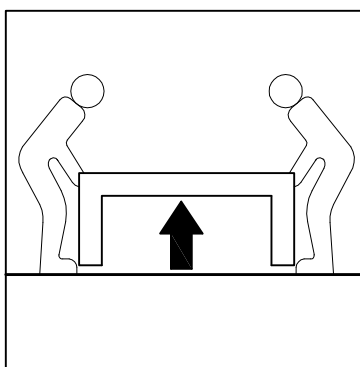
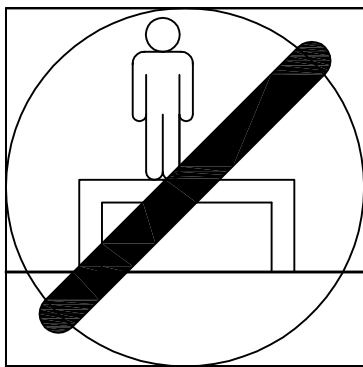
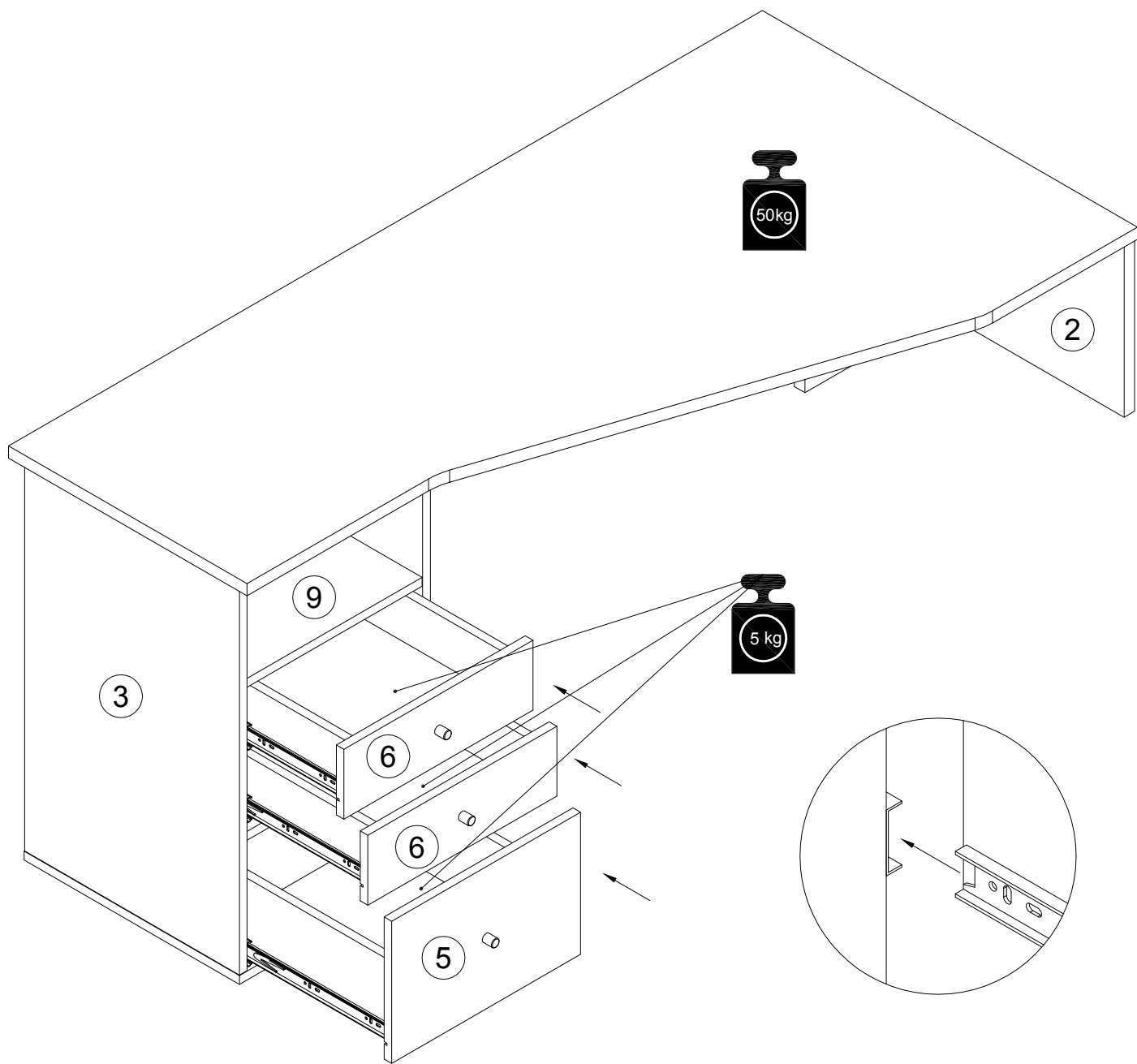
L1=L2





O 000126		x3	R 155999		x1	S 013659		8x40	x1	T 090185		4.5x45	x1	U 000754		3.5x16	x2
--------------------	--	-----------	--------------------	--	-----------	--------------------	---	------	-----------	--------------------	--	--------	-----------	--------------------	--	--------	-----------





Инструкция по уходу за мебелью и правила эксплуатации

1. Мебель рекомендуется эксплуатировать в бытовых помещениях с температурой воздуха не ниже +2 °С и относительной влажностью 45-70%.
2. Мебель должна быть защищена от воздействия прямых солнечных лучей, так как это вредит внешнему виду изделий и может изменить цвет поверхности.
3. Не следует ставить на поверхность мебели горячие предметы.
4. Случайно попавшую на поверхность изделия влагу, жидкость следует снять сухой тканью.
5. Удаление пыли с полированной или лакированной поверхности следует производить сухой тканью (фланель, миткаль).
6. Полированные и лакированные поверхности мебели рекомендуется освежать специально предназначенными для этого средствами.
7. Очищать стекла рекомендуется специальными составами, нанесенными на мягкую ткань.
8. Не допускается применение соды, стиральных порошков, абразивных паст, порошков и прочих, не предназначенных для ухода за изделиями мебели препаратов.

В связи с постоянной работой, направленной на улучшение потребительских свойств мебели, предприятие-изготовитель оставляет за собой право на изменения конструкции, не влияющие на качество и внешний вид изделия.