

№ уг	№ п/г	Наименование	Д	Ш	Т	арт 2081	арт 2082	арт 2083
1	1	Спинка головная	1487	1116	102	1		
	1	Спинка головная	1687	1116	102		1	
2	1	Спинка головная	1887	1116	102			1
	2	Элемент D335	600	30	24	4	4	4
3	3	Царга правая	2003	290	22	1	1	1
	4	Царга левая	2003	290	22	1	1	1
	5	Царга ножная	1412	290	22	1		
	5	Царга ножная	1612	290	22		1	
	5	Царга ножная	1812	290	22			1
	6	Царга	2024	163	22	1	1	1
	7	Царга	2024	100	18	1	1	1
3		Фурнитура. Инструкция.				1к-т	1к-т	1к-т
	8	Элемент D458	371	40	40	2	2	2
4	9	Дно	670	703	10	2		
	9	Дно	670	803	10		2	
	9	Дно	670	903	10			2
	10	Дно	675	703	10	4		
	10	Дно	675	803	10		4	
	10	Дно	675	903	10			4

При отсутствии в упаковке детали или фурнитуры отметьте данную позицию на листе галочкой и отправьте лист предприятию-изготовителю.

**Уважаемый покупатель! Проверьте наличие деталей и фурнитуры, согласно комплекточной ведомости**  
Сборку следует производить, придерживаясь порядка и последовательности данной инструкции. Для исключения царапин защитную пленку снять после сборки изделия. Во избежание перекосов и других дефектов проводите сборку на ровном полу, покрытом тканью или мягкой бумагой.

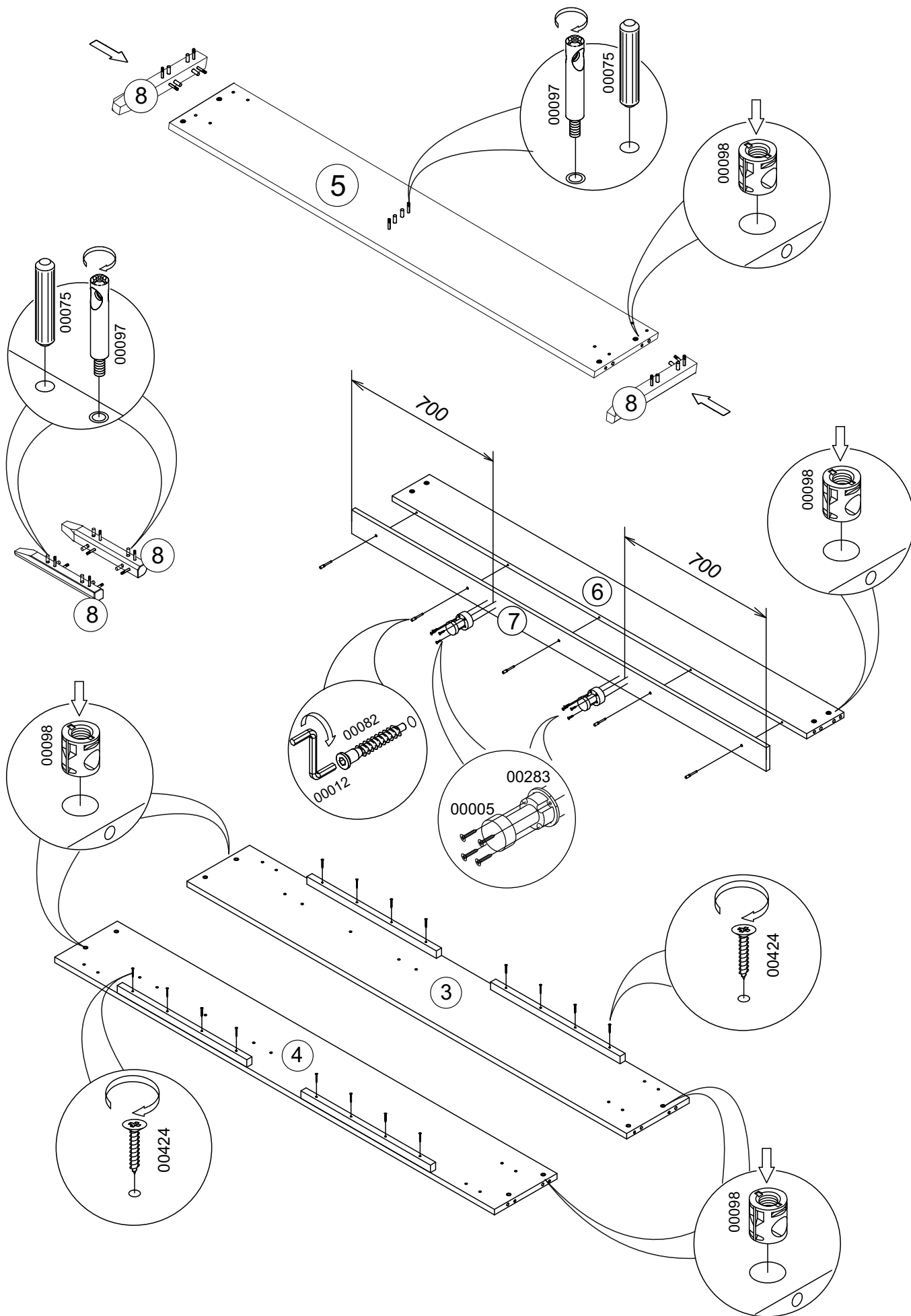
Мебель рекомендуется эксплуатировать в помещении с температурой не ниже +10°C и относительной влажностью 45-70%.

**Внимание!** Не допускается применение соды, стиральных порошков, абразивных паст, порошков и прочих препаратов не предназначенных для ухода за мебелью.

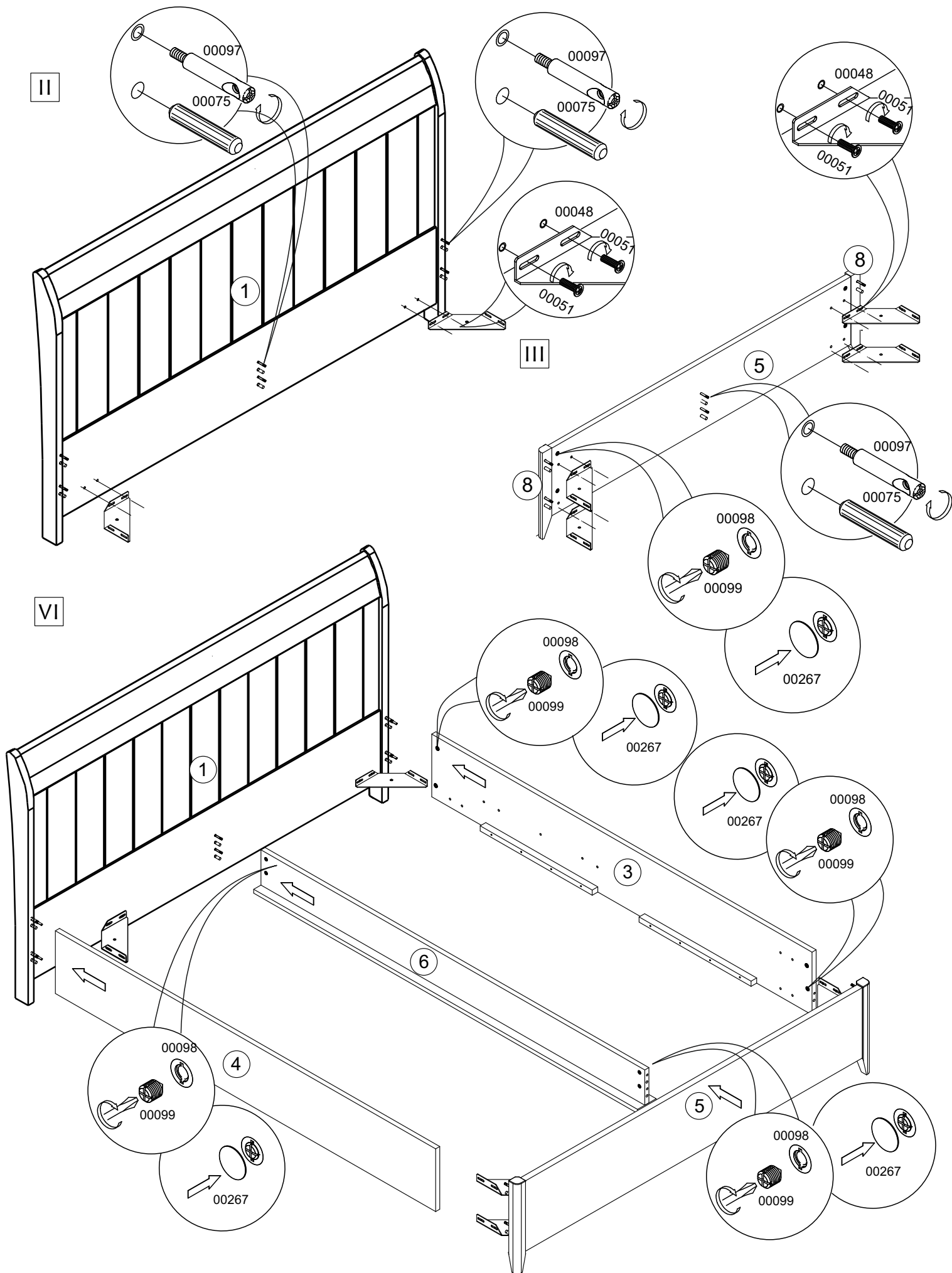
Предприятие-изготовитель гарантирует покупателю сохранение всех качественных показателей мебели, обусловленных ГОСТ 19917-2014 в течение 18 месяцев, со дня продажи магазином при **соблюдении условий транспортирования, правил сборки, эксплуатации и ухода.**

Предприятие-изготовитель постоянно совершенствуя процесс изготовления мебели, оставляет за собой право на изменения конструкции и фурнитуры, не влияющие на качество и функциональность изделия.

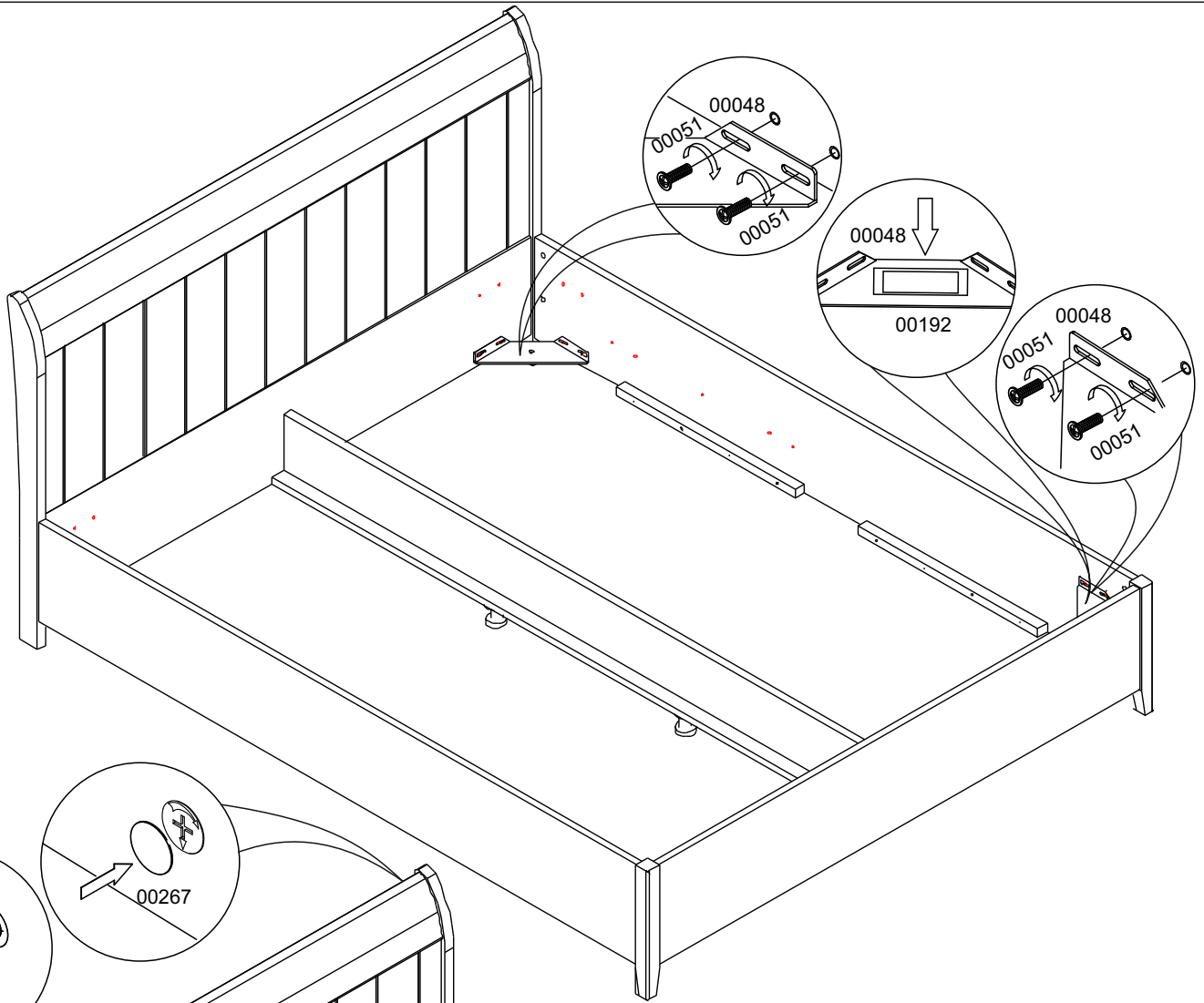
1



# Схема сборки. Кровать арт. 2081,2082,2083 (1492 / 1692 / 1892 / x 2144 x 1116)



V



VI

