

**LAZURIT**

**МЕБЕЛЬ**



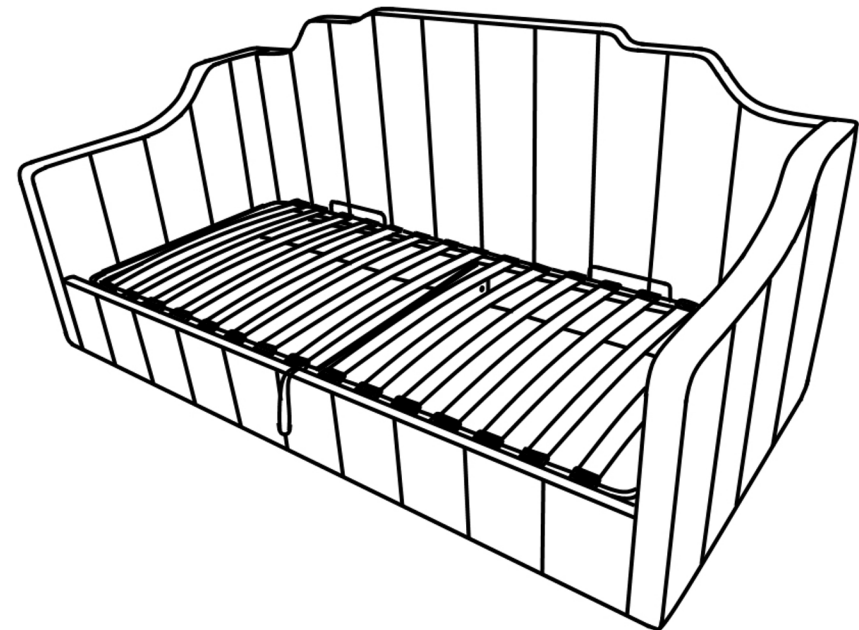
**Инструкция по сборке и эксплуатации**

**« ТЕДИ »**

**Кровать детская**

**ТР ТС 025/2012**

**Мебель для лежания**



Каркас: брус хвойных пород, фанера, ДСтП, ЛДСтП, ДВП, ДВПО

Наполнение: ППУ марок ST, EL

Отделочные материалы: см. паспорт изделия.

## 1. Комплектовочная ведомость изделия.

Транспортировочное место	Состав пакета	
	Наименование	Количество, шт
Пакет №1	Спинка	1
	Подлокотник левый	1
	Подлокотник правый	1
	Царга	1
	ЛДСтП 924x182x16мм	1
	ЛДСтП 878x60x16мм	1
	ДВПО 1003x920x3,2мм	2
	Подставка	2
	Короб защитный L=510	2
	Уголок №546	4
	Стяжка угловая Ферро	2
	Демпфер Ферро	4
	Болт М8х50	4
	Шайба 8ув.	4
	Евровинт 6,3х50	4
	Винт М8х20 пл.гол.в/ш	16
	Винт М6х20 пл.гол.в/ш	18
	Винт М6х40 пл.гол.в/ш	2
	Ключ шестигранный 5мм	1
	Ключ шестигранный 4мм	1
Подпятник войлочный самоклеющийся 25x25мм	2	
Паспорт изделия	1	
Образец облицовочного материала	1	
Инструкция по сборке	1	

## 2. Порядок распаковки.

### ВНИМАНИЕ!

- 1) Проверьте вид и целостность деталей в упаковке!**  
Претензии по их повреждению принимаются только у изделий без следов сборки.
- 2) Сохраните упаковку до окончания сборки!**  
При выявлении в процессе сборки брака и некомплектности изделия необходимо сохранить упаковку до момента выезда к Вам представителя торговой компании. При выявлении дефектов мебели, по возможности сделать видео и фото съемку данных дефектов.
- 3) Проверьте количество деталей и фурнитуры по ведомости.** Предприятие-изготовитель оставляет за собой право вносить конструктивные изменения в изделие, заменять фурнитуру и метизы на аналогичные, не ухудшающие внешний вид и не влияющие на функциональные свойства изделия.
- 4) Соблюдайте порядок сборки, данный в этой инструкции! (см.п 3)**  
При несоблюдении инструкций по сборке и эксплуатации с компании-производителя снимаются гарантийные обязанности.
- 5) Для установки мебели выбирайте ровный участок пола!**  
При искривлениях пола возможны отклонения в работе механизма трансформации мебели, перекосы формы изделия.
- 6) Проводите сборку мебели вдвоем. Перемещайте все детали бережно, без рывков, укладывайте, избегайте их падений и ударов!**
- 7) Передвигайте мебель и ее детали, только слегка приподнимая.**  
Это позволит исключить деформации и поломки.
- 8) Обязательно смажьте механизм трансформации перед сборкой силиконовой смазкой!**  
Это позволит избежать появления преждевременного скрипа металлического каркаса мебели.

## 5. Схема трансформации кровати.



## 6. Правила безопасной эксплуатации.

### Что нельзя делать с данным изделием:

- 6.1.** В случае транспортировки или хранения при темп. ниже +1 градуса, во избежании поломки пластмассовых деталей, рекомендуется перед началом эксплуатации выдержать механизм не менее 24 часов при комнатной температуре.
- 6.2.** Запрещается складывать-раскладывать механизм, если он находится под нагрузкой: на нем сидит взрослый человек или ребенок, и т.д. ...
- 6.3.** При трансформации механизма не следует допускать попадания постельных принадлежностей, посторонних предметов и пальцев между шарнирно - складывающимися деталями изделия.
- 6.4.** Во избежание деформации каркаса механизма распределяйте нагрузку равномерно.
- 6.5.** Механизм трансформации является сложным изделием. Скрип изделия дефектом не является и устраняется при помощи смазки.
- 6.6.** Предельная распределенная нагрузка на общее спальное место - 120кг.
- 6.7.** Предельная нагрузка на каждый из двух бельевых коробов - 30кг.
- 6.8.** Не пытайтесь разобрать механизм подъема с газлифтом самостоятельно - это травмоопасно!

### 7. Примечание.

- 7.1. Внимание!** Материал, из которого изготовлена мебель, может обладать характерным запахом, сохраняющимся после вскрытия упаковки и сборки. Пылесосьте поверхность мебели и проветривайте помещение, чтобы запах исчез.
- 7.2.** Незначительный люфт механизма в процессе трансформации не является дефектом.
- 7.3.** Рекомендуется осматривать и подтягивать резьбовые соединения раз в полгода.
- 7.4. Рекомендуемые размеры матраса:** длина 2000мм, глубина 900мм, высота не более 200мм.

Рис. 1

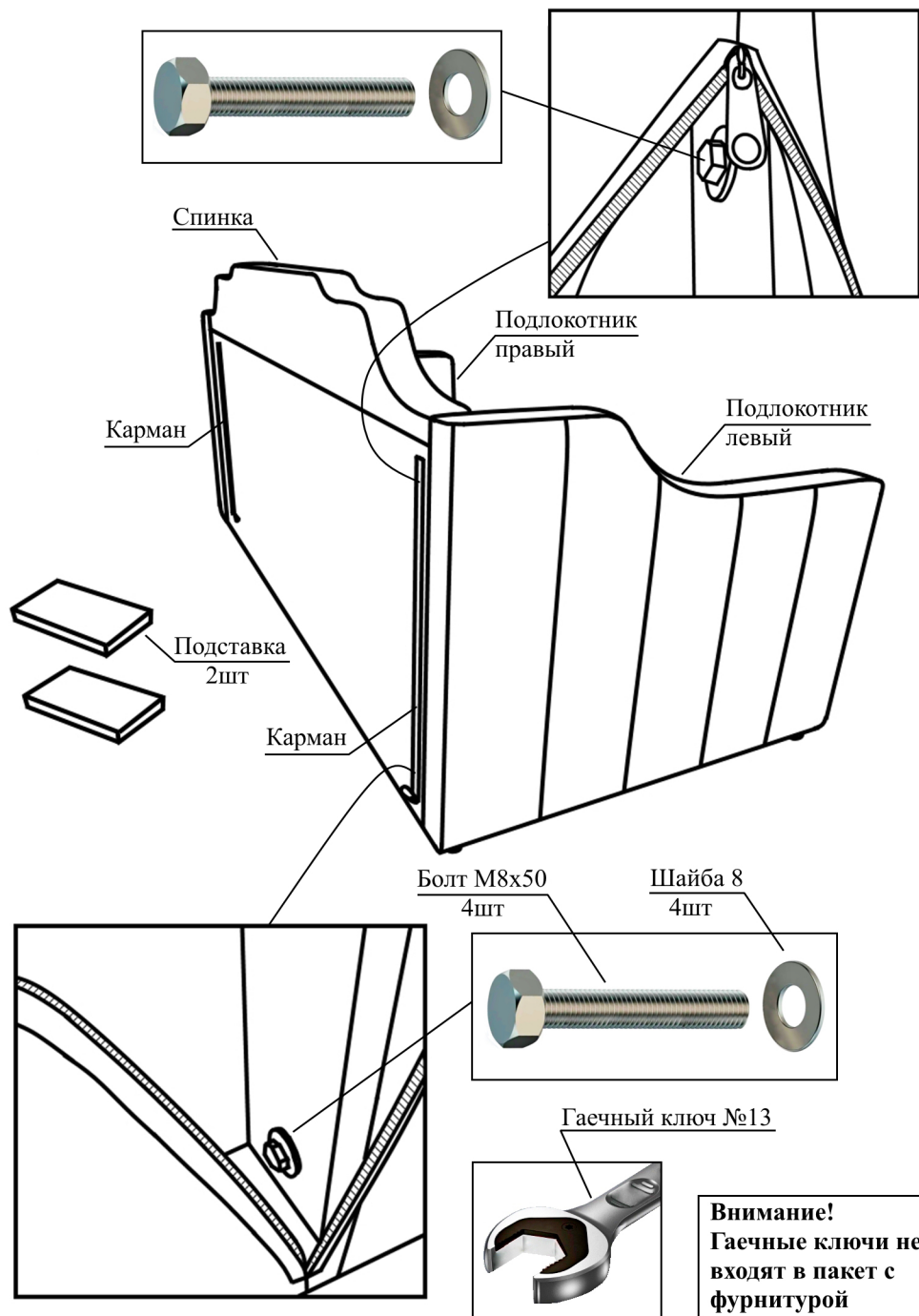
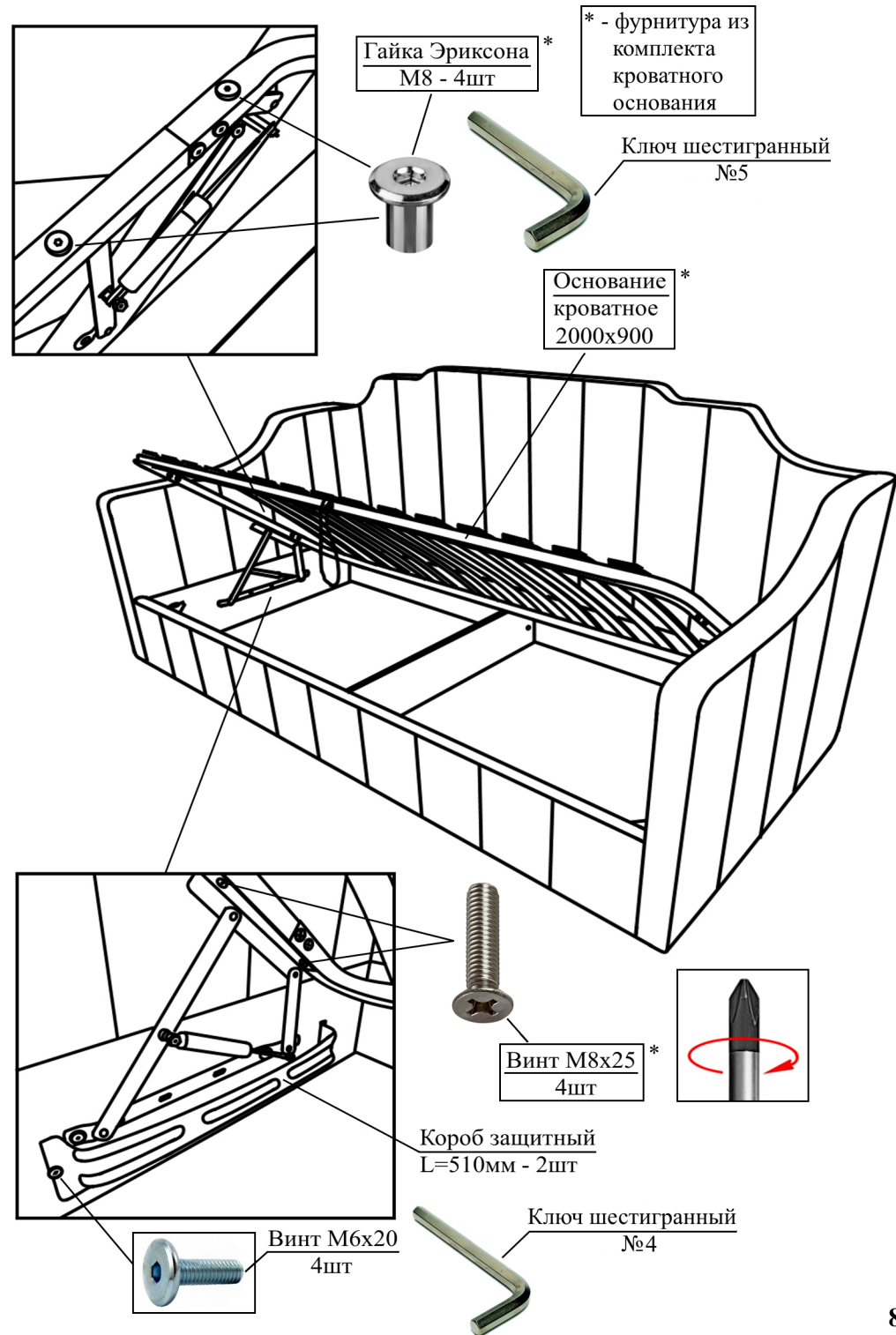
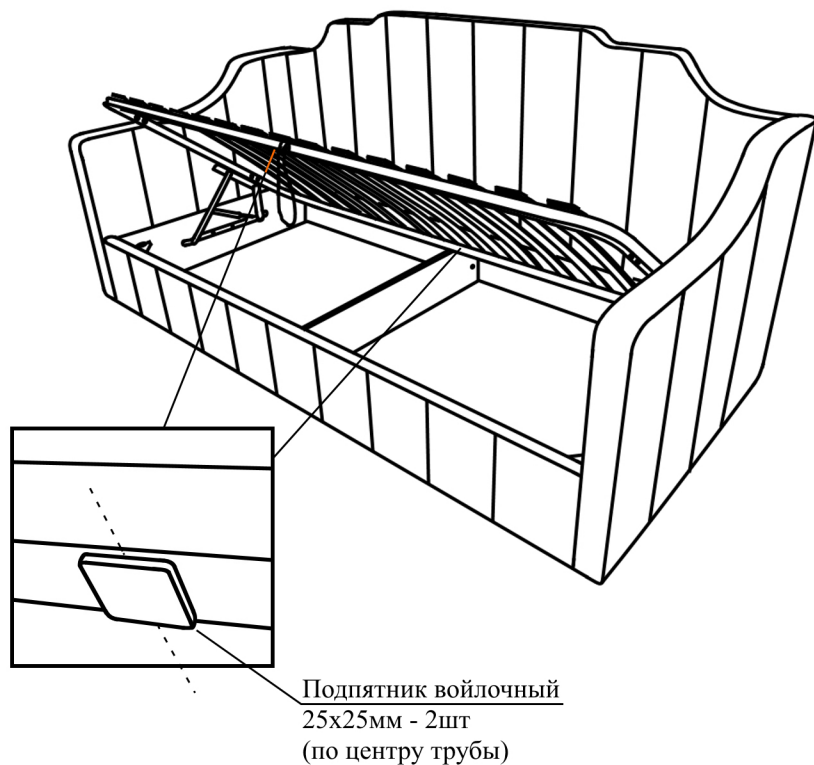


Рис. 9





Подпятник войлочный  
25x25мм - 2шт  
(по центру трубы)

#### 4. Требования безопасности мебельной продукции при эксплуатации.

- 4.1. Использование мебельной продукции, выпущенной в обращение, должно осуществляться по назначению изделия мебели, указанному в маркировке, инструкции по сборке, эксплуатации и уходу, а также (при необходимости) с учетом допустимых предельных нагрузок, указанных изготовителем.
- 4.2. Мебельная продукция, поставляемая в разобранном виде, должна собираться в соответствии с приложенной изготовителем инструкцией по сборке, включающей комплектовочную ведомость и схему монтажа.
- 4.3. При эксплуатации мебельной продукции необходимо исключить попадание воды и иных жидкостей на элементы изделий мебели, соприкасающихся с полом.
- 4.4. При установке изделий мебели в непосредственной близости от нагревательных и отопительных приборов их поверхности во время эксплуатации должны быть защищены от нагрева. Температура нагрева элементов мебели не должна превышать +40°C.

#### 3. Порядок сборки.

- 3.1. Расстегнуть молнии задних карманов спинки, достать подставки нижних полоков. Закрепить подлокотники к спинке с помощью болтов М8х50 (с шайбами 8) (Рис. 1).
- 3.2. Соединить царгу с подлокотниками (Рис. 2):  
- установить уголки №546, используя винты М6х20  
- установить угловые стяжки, используя винты М8х20
- 3.3. Вставить демпферы в монтажные отверстия угловых стяжек (Рис. 3).
- 3.4. Собрать центральную перегородку кровати с помощью евровинтов 6,3х50 (Рис. 4).
- 3.5. Закрепить центральную перегородку к спинке и царге кровати, используя винты М6х20 и М6х40 (Рис. 5).
- 3.6. Поставить кровать на предназначенное ей место. Положить подставки нижних полоков на пол по центрам проемов каркаса (Рис. 6).
- 3.7. Установить нижние полки на внутренние выступы каркаса (Рис. 7).
- 3.8. Собрать кроватное основание согласно приложенной к нему инструкции.
- 3.9. Закрепить подъемные кронштейны к подлокотникам кровати с помощью винтов М8х20, установить газлифты на кронштейны (используя крепеж из комплекта кроватного основания) (Рис. 8).
- 3.10. Закрепить собранное кроватное основание к подъемным кронштейнам (используя крепеж из комплекта основания). Установить защитные короба с помощью винтов М6х20 (Рис. 9).
- 3.11. Приклеить войлочные подпятники по центрам продольных труб кроватного основания (Рис. 10).
- 3.12. Положить ортопедический матрас на кроватное основание.

Рис. 4

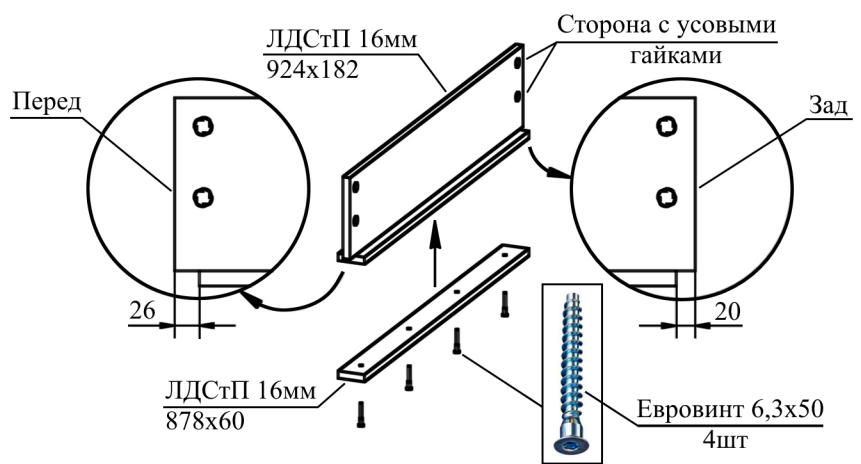


Рис. 5

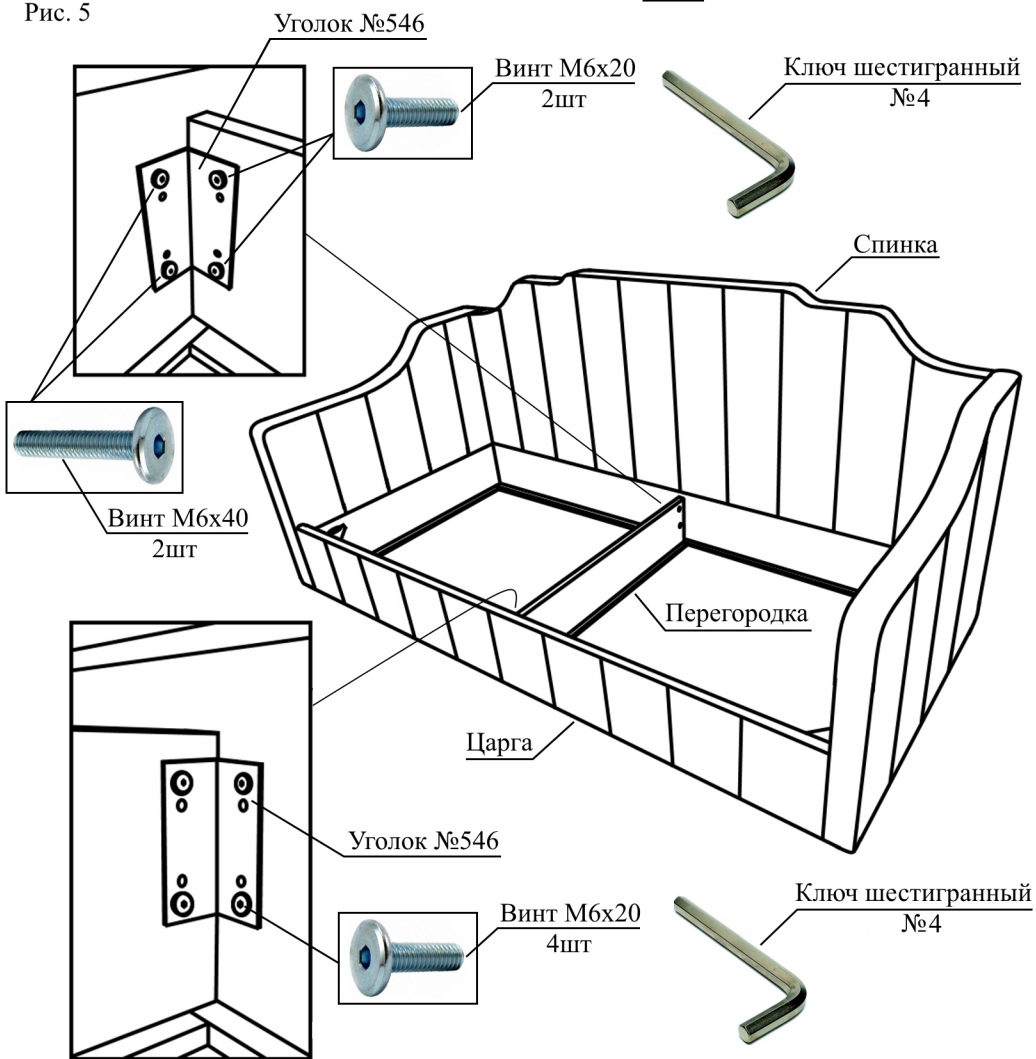


Рис. 6

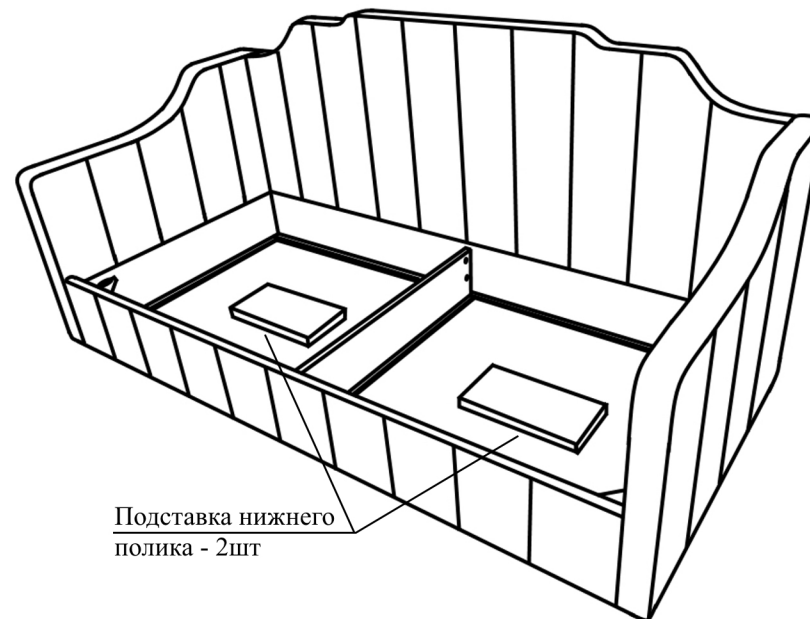


Рис. 7

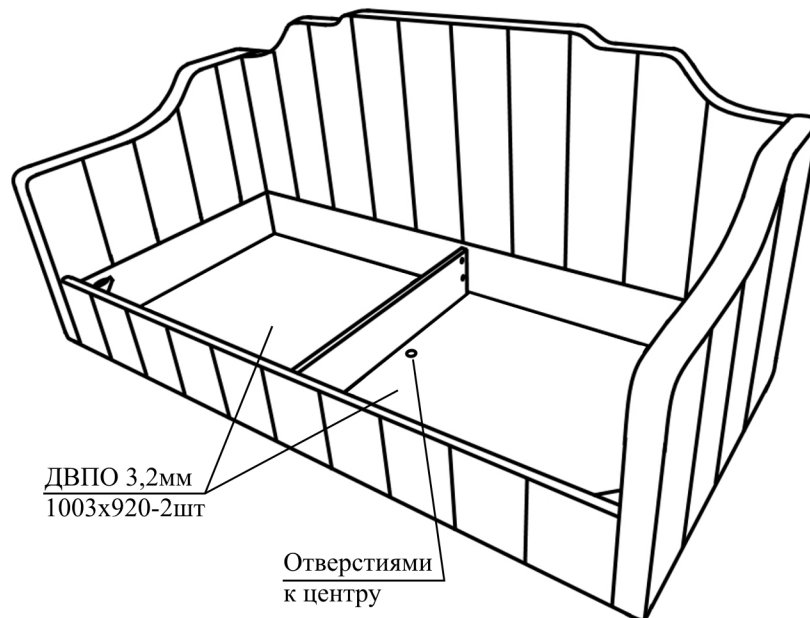


Рис. 8

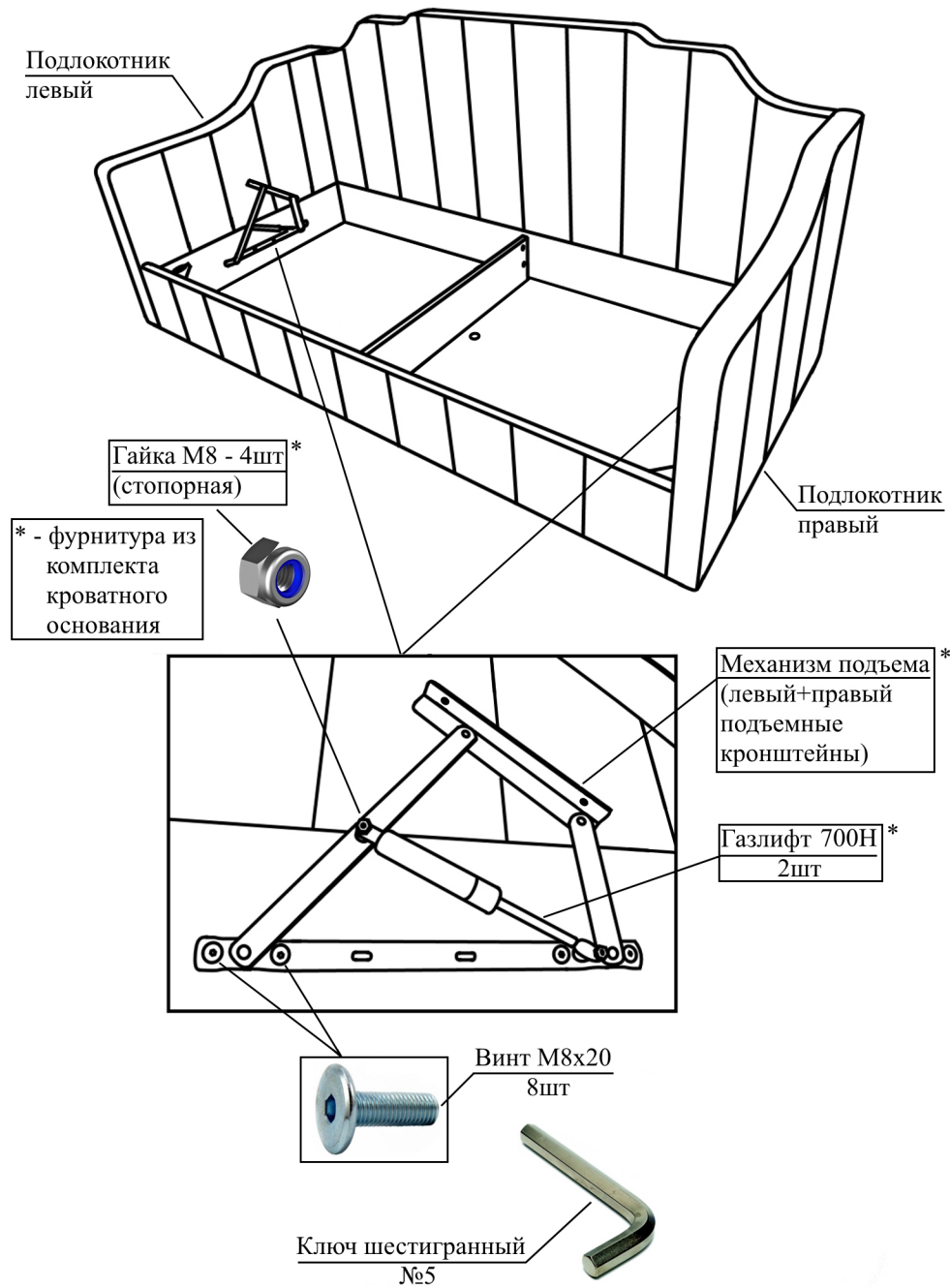


Рис. 2

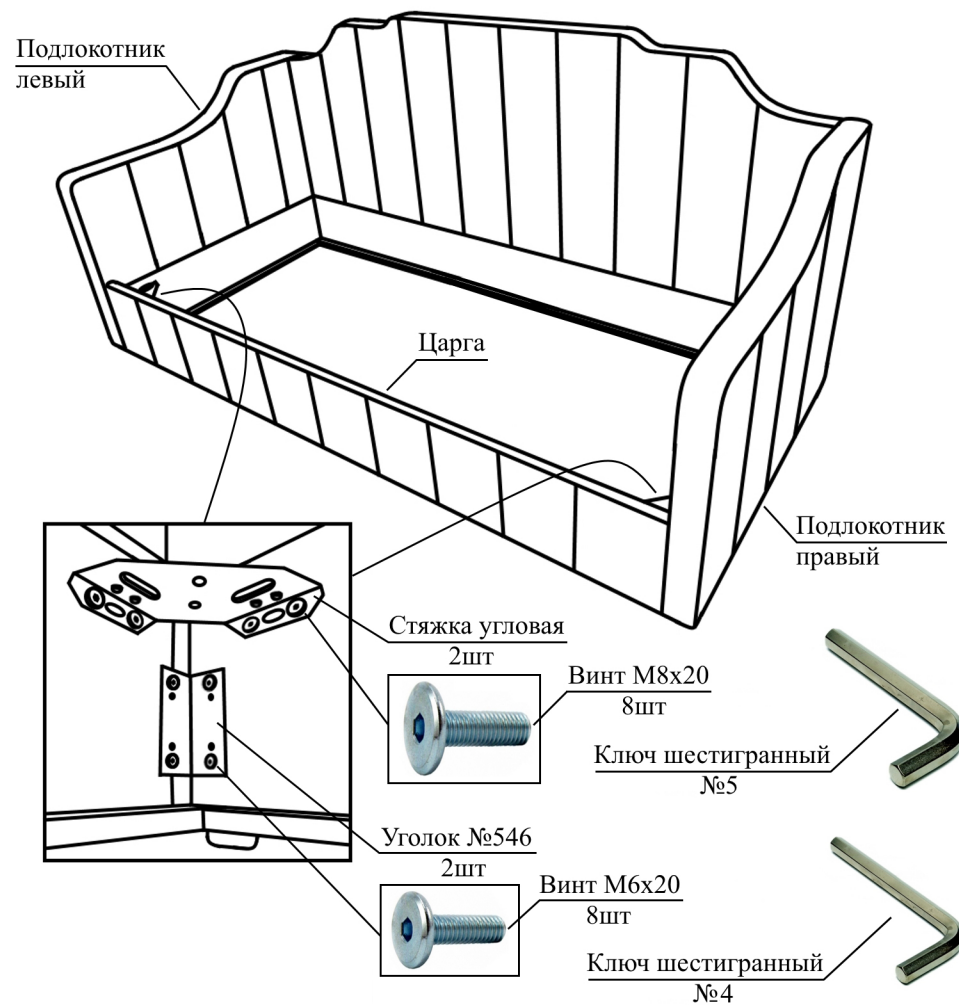


Рис. 3

