

Инструкция по уходу за мебелью и правила эксплуатации:

1. Мебель рекомендуется эксплуатировать в бытовых помещениях с температурой воздуха не ниже +2°C и относительной влажностью 45-70 %.
2. Мебель должна быть защищена от воздействия прямых солнечных лучей, так как это вредит внешнему виду изделий и может изменить цвет поверхности.
3. Не следует ставить на поверхность мебели горячие предметы.
4. Случайно попавшую на поверхность изделия влагу, жидкость следует снять сухой тканью.
5. Удаление пыли с полированной или лакированной поверхности следует производить сухой тканью (фланель, миткаль).
6. Полированные и лакированные поверхности мебели рекомендуется освежать специально предназначенными для этого средствами.
7. Очищать стекла рекомендуется специальными составами, нанесенными на мягкую ткань.
8. Не допускается применение соды, стиральных порошков, абразивных паст и прочих средств, не предназначенных для ухода за предметами мебели.

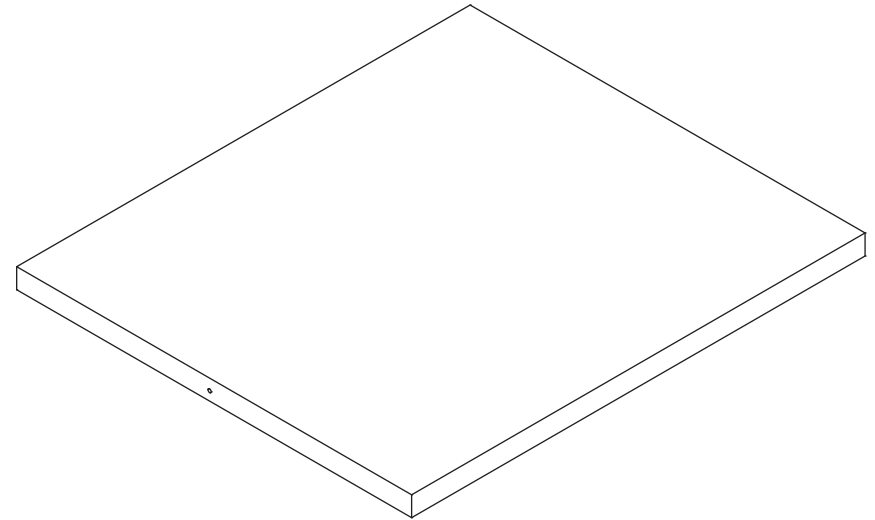
В связи с постоянной работой, направленной на улучшение потребительских свойств мебели, предприятие-изготовитель оставляет за собой право на изменения конструкции, не влияющие на качество и внешний вид изделия.



инструкция по сборке

Полка

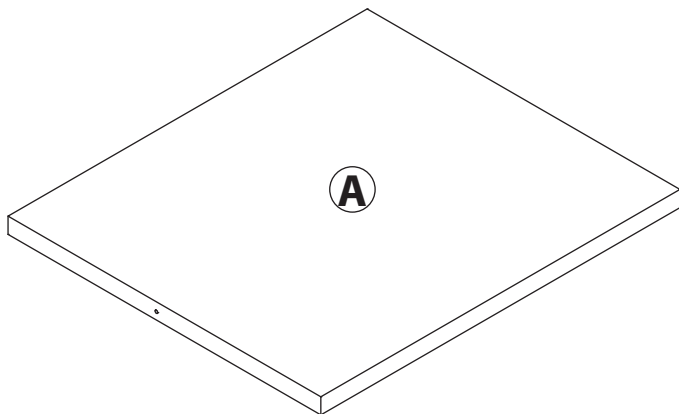
арт. 0001/0002/0003/0004/0005/0014



единая справочная служба:
8 800 100-50-22
(звонок по России бесплатный)

LAZURIT

1



арт. 0001

поз.	название детали	№ уп.	к-во, шт.	длина, мм	ширина, мм
A	Полка вкладная	1	1	861	228

арт. 0002

поз.	название детали	№ уп.	к-во, шт.	длина, мм	ширина, мм
A	Полка вкладная	1	1	861	358

арт. 0003, 0004

поз.	название детали	№ уп.	к-во, шт.	длина, мм	ширина, мм
A	Полка вкладная	1	1	411	358

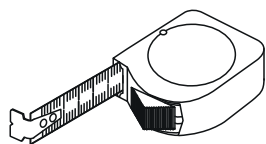
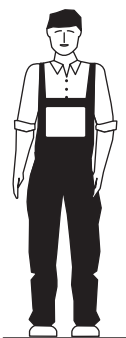
арт. 0005

поз.	название детали	№ уп.	к-во, шт.	длина, мм	ширина, мм
A	Полка вкладная	1	1	411	548

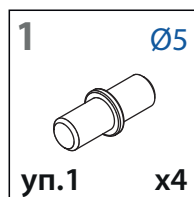
арт. 0014

поз.	название детали	№ уп.	к-во, шт.	длина, мм	ширина, мм
A	Полка вкладная	1	1	416	545

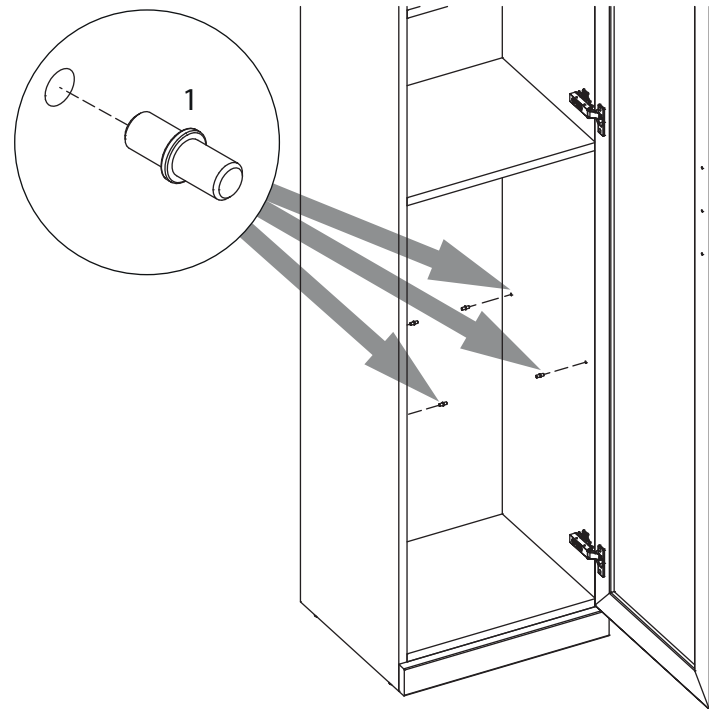
2



3



4



5

Пример установки полки.

