

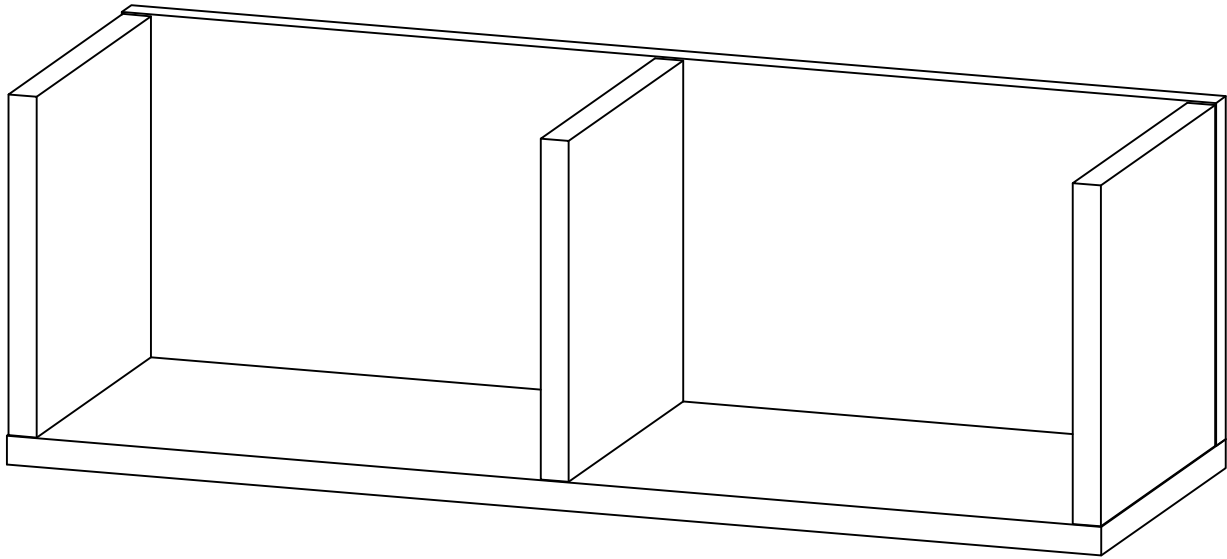


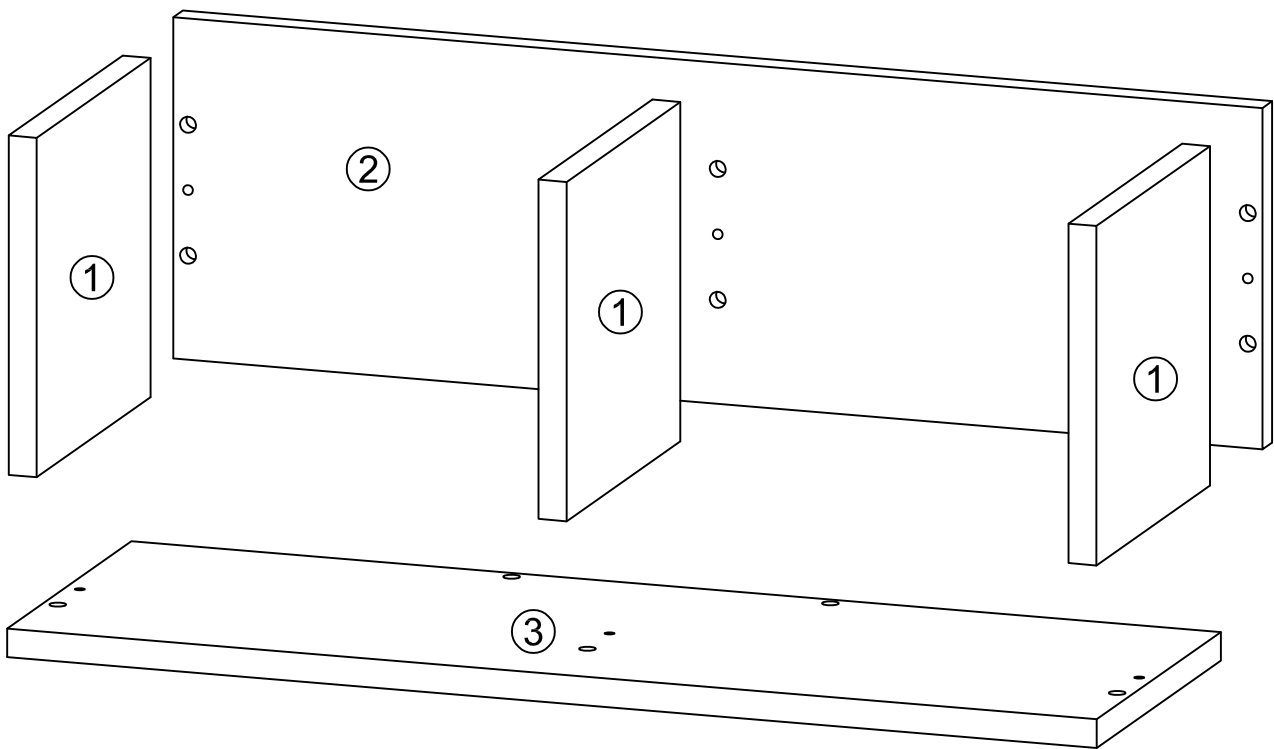
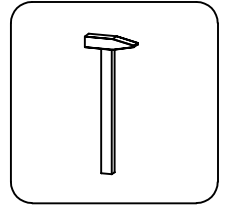
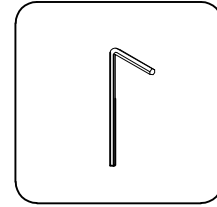
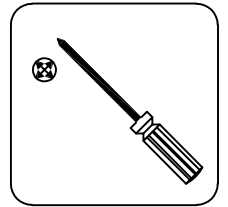
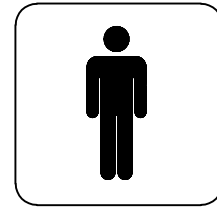
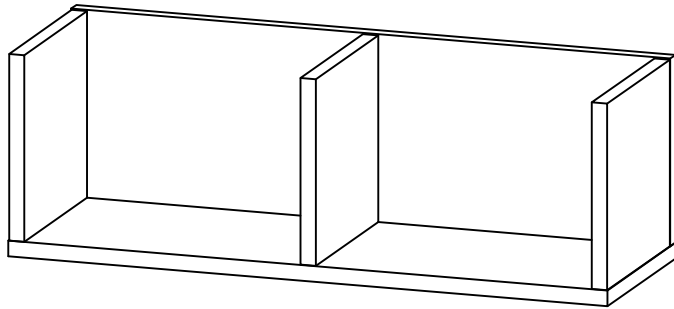
ISTRUZIONI DI MONTAGGIO

ASSEMBLY INSTRUCTIONS

Spett.le	N.ordine	Del
Rif.	Codice 817000L408	

Codice a barre





FERRAMENTA

HARDWARE FOR ASSEMBLY

F774000008

A	x11	B	x3	C	x3	D	x3
CIONDOLO		VITE TSP 3,5X30		TAPPO COPRIFORO ADESIVO		VITE TSP 4X80	

