

## Инструкция по уходу за мебелью и правила эксплуатации

1. Мебель рекомендуется эксплуатировать в бытовых помещениях с температурой воздуха не ниже +2°C и относительной влажностью 45-70 %.
2. Мебель должна быть защищена от воздействия прямых солнечных лучей, так как это вредит внешнему виду изделий и может изменить цвет поверхности.
3. Не следует ставить на поверхность мебели горячие предметы.
4. Случайно попавшую на поверхность изделия влагу, жидкость следует снять сухой тканью.
5. Удаление пыли с полированной или лакированной поверхности следует производить сухой тканью (фланель, миткаль).
6. Полированные и лакированные поверхности мебели рекомендуется освежать специально предназначенными для этого средствами.
7. Очищать стекла рекомендуется специальными составами, нанесенными на мягкую ткань.
8. Не допускается применение соды, стиральных порошков, абразивных паст и прочих средств, не предназначенных для ухода за предметами мебели.

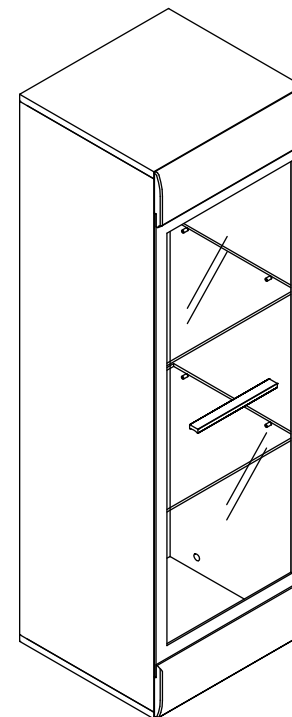
*В связи с постоянной работой, направленной на улучшение потребительских свойств мебели, предприятие-изготовитель оставляет за собой право на изменения конструкции, не влияющие на качество и внешний вид изделия.*



## инструкция по сборке

### Шкаф

арт. 5584

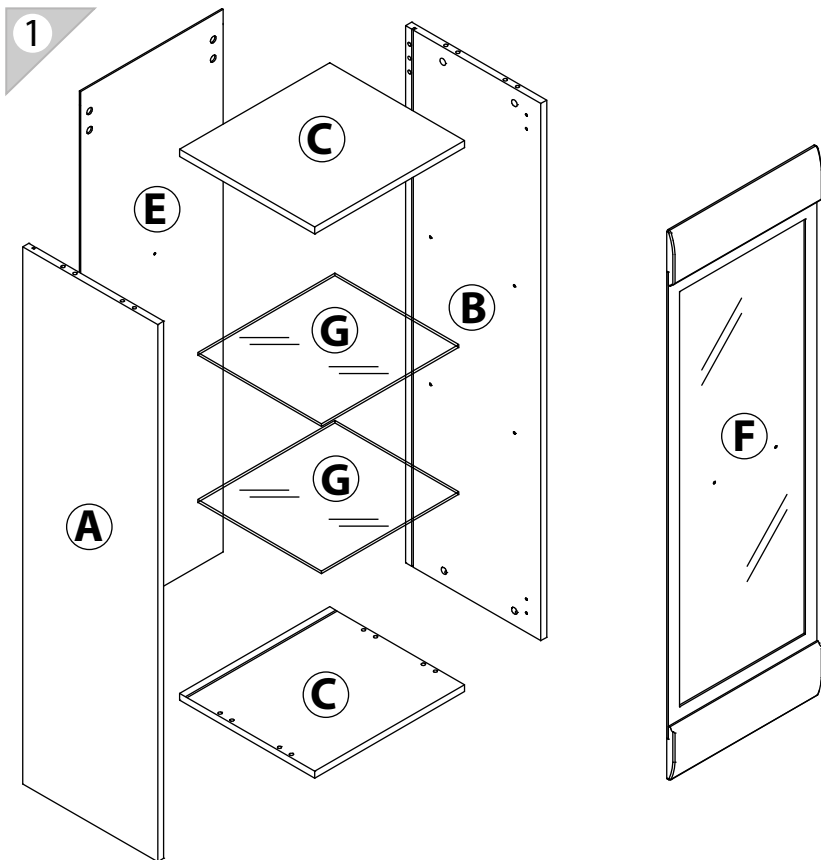


габаритные размеры

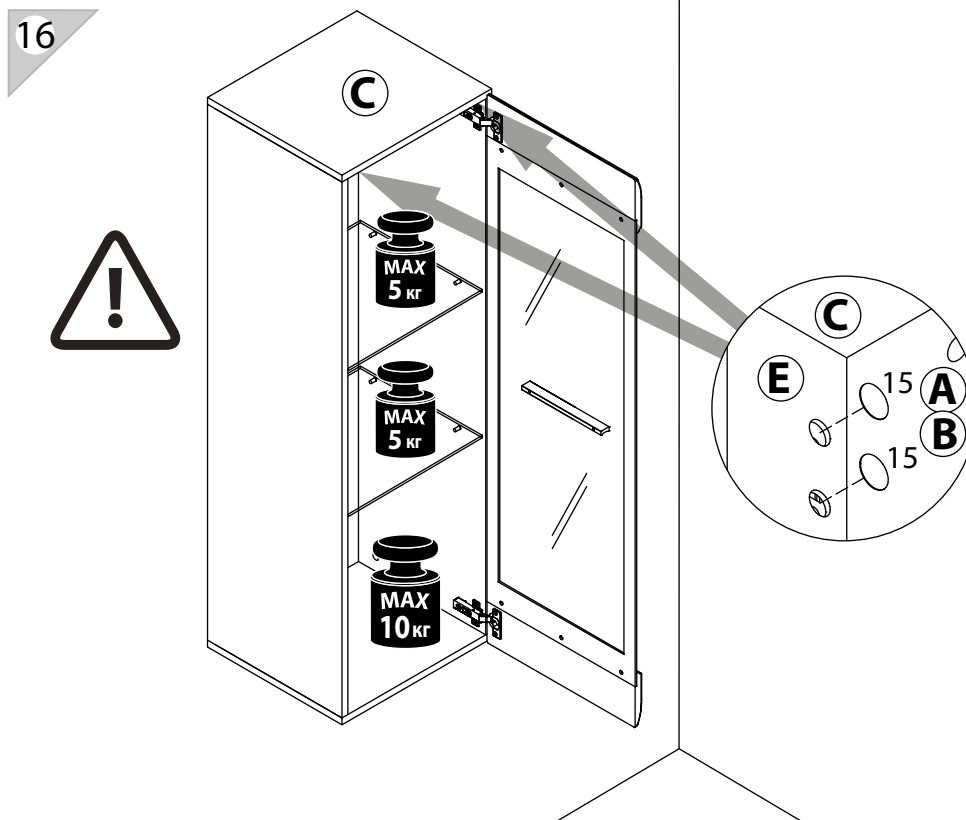
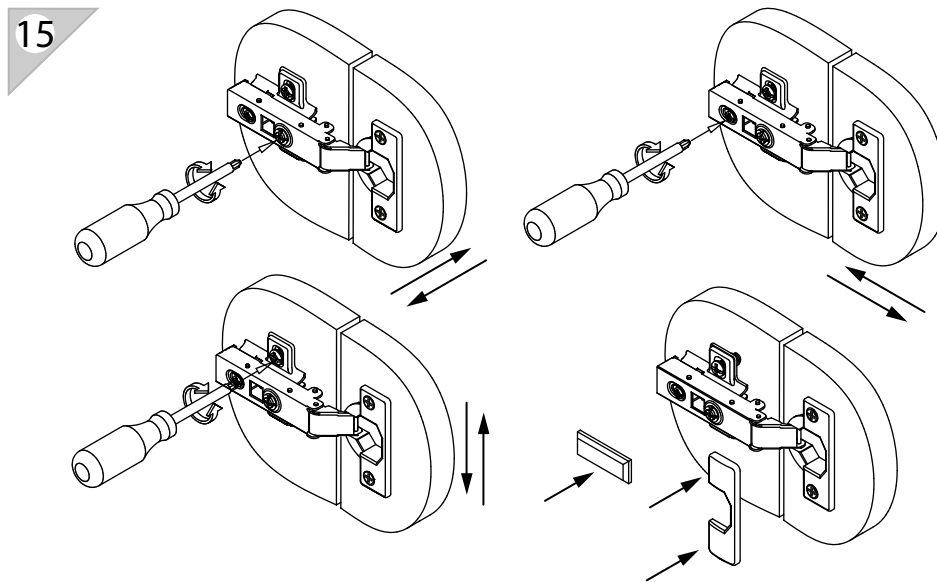
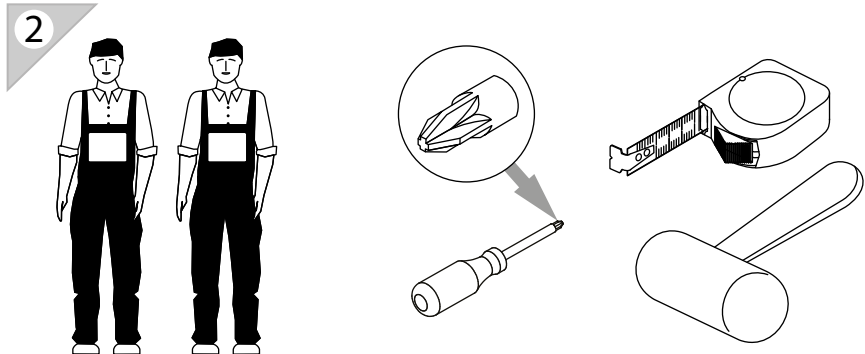
высота: 1273мм  
ширина: 402мм  
глубина: 379 мм

единая справочная служба:  
**8 800 100-50-22**  
(звонок по России бесплатный)

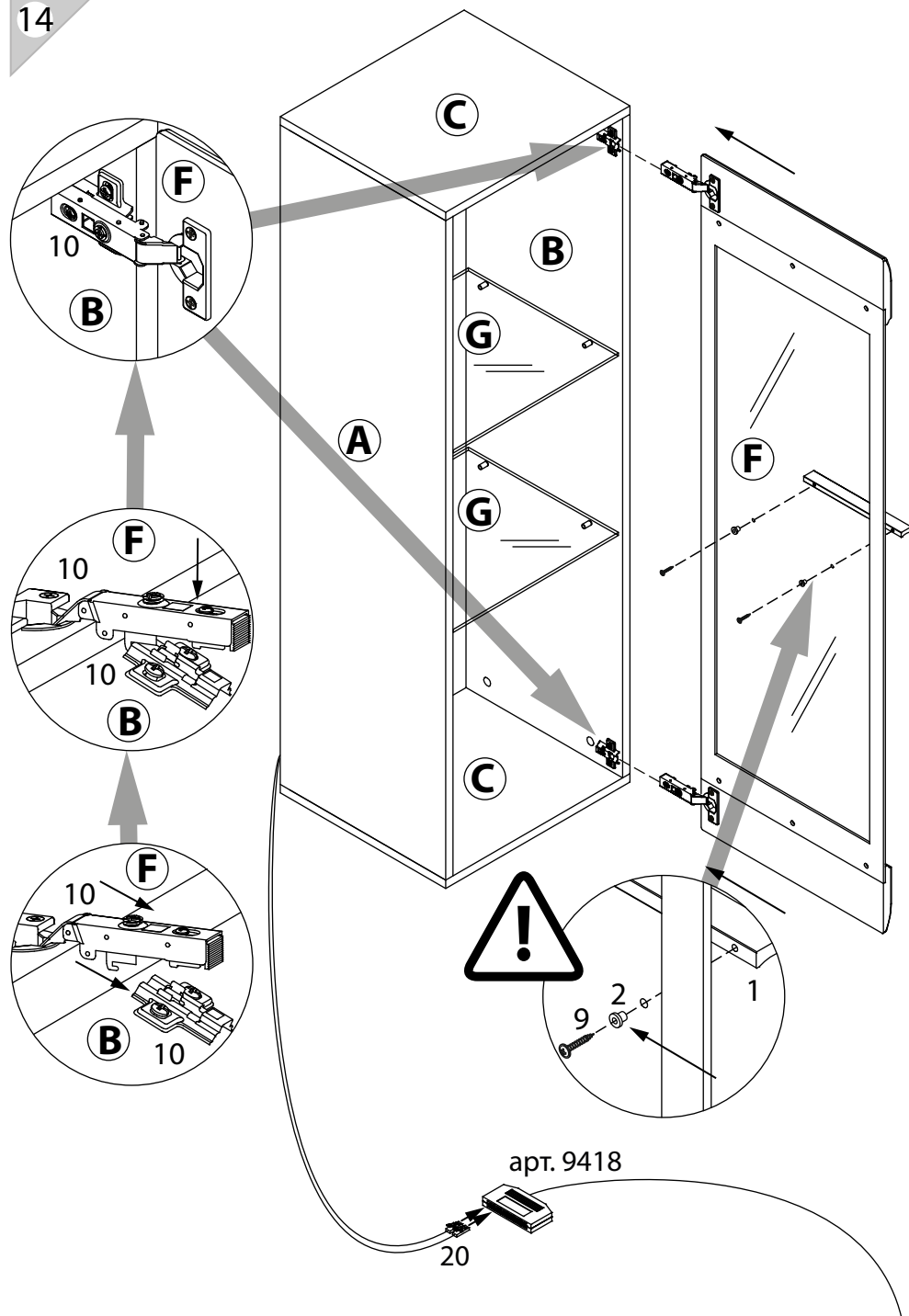
**LAZURIT**



поз.	название детали	№ упак.	кол-во, шт.	длина, мм	ширина, мм
A	Стенка боковая левая	1	1	1241	360
B	Стенка боковая правая	1	1	1241	360
C	Крышка	1	2	402	360
E	Стенка задняя	1	1	1253	380
F	Дверь арт. 5585	3	1	1269	396
G	Полка стекло арт. 5585	2	2	366	324



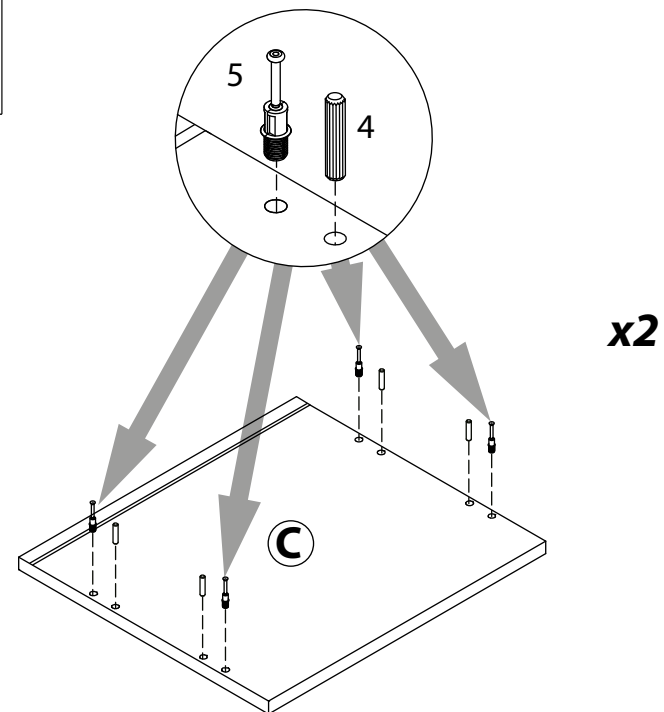
14



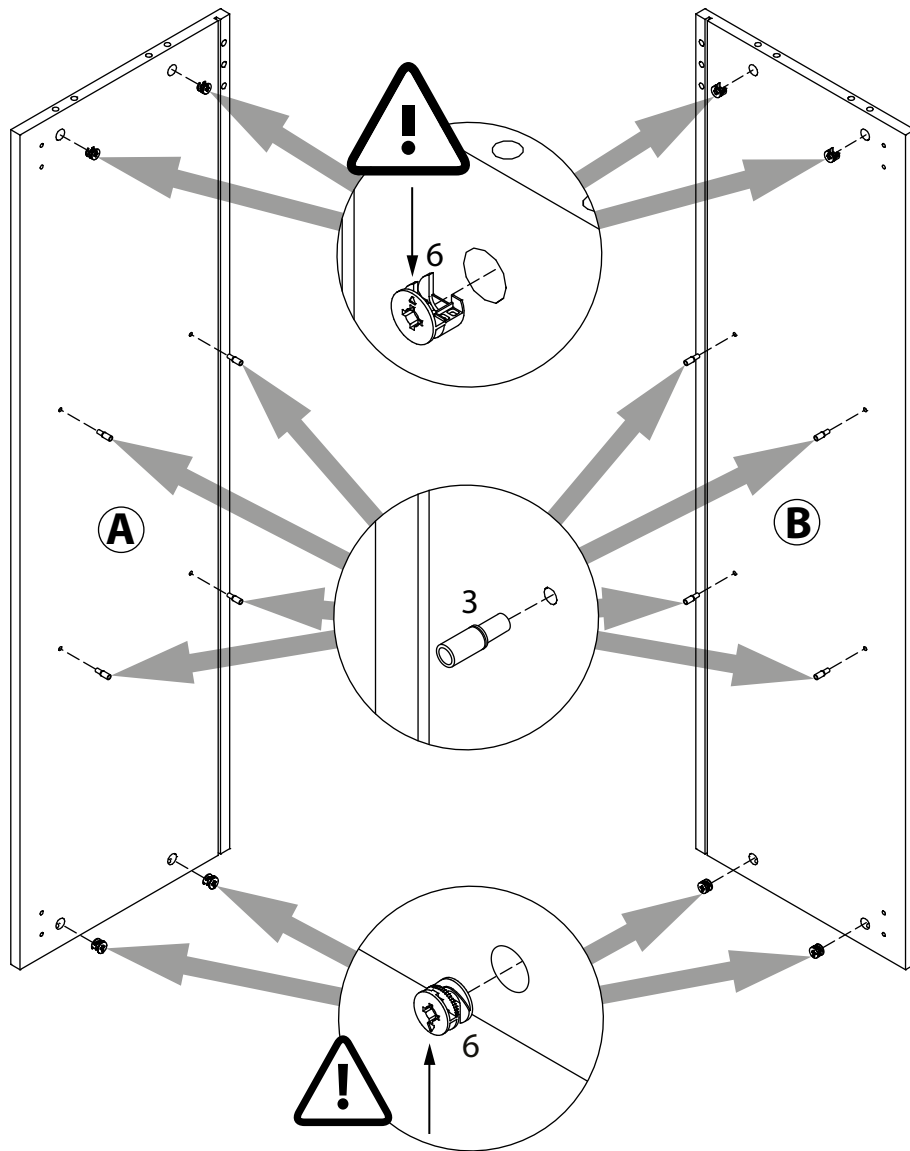
3

1 L=210 уп.1 x1	2 уп.1 x2	3 Ø5 уп.1 x8	4 Ø8 уп.1 x8	5 уп.1 x8
6 15/16 уп.1 x8	7 Ø15 уп.1 x8	8 RV8 уп.1 x6	9 3,5x16 уп.1 x2	10 уп.1 x2
11 Ø5 уп.1 x4	12 уп.1 x2	13 уп.1 x1	14 3,5x16 уп.1 x6	15 Ø20 уп.1 x4
16 l=50 уп.1 x2				

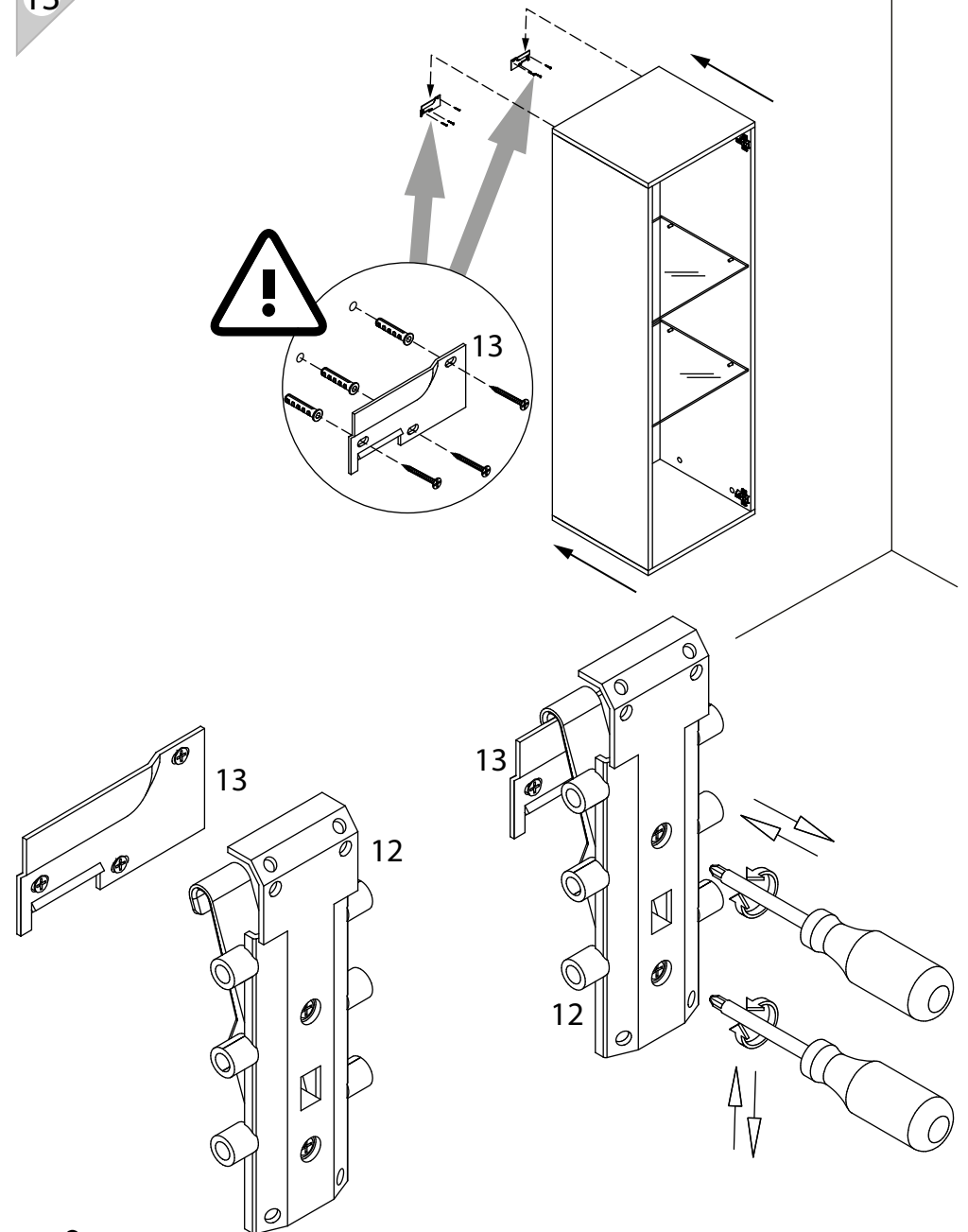
4



5

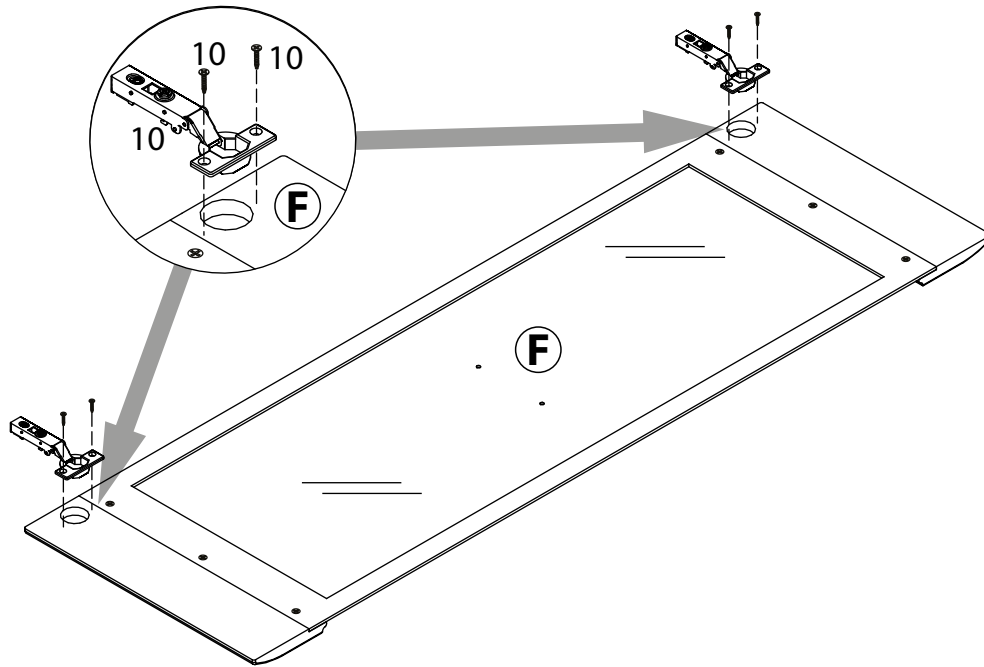


13



Дюбели и шурупы для крепления монтажной планки к стене в упаковку шкафа не входят!

12



6

Установка петель для правого варианта  
(для левого - зеркально):

