

Инструкция по уходу за мебелью и правила эксплуатации:

1. Мебель рекомендуется эксплуатировать в бытовых помещениях с температурой воздуха не ниже +2°C и относительной влажностью 45-70 %.
2. Мебель должна быть защищена от воздействия прямых солнечных лучей, так как это вредит внешнему виду изделий и может изменить цвет поверхности.
3. Не следует ставить на поверхность мебели горячие предметы.
4. Случайно попавшую на поверхность изделия влагу, жидкость следует снять сухой тканью.
5. Удаление пыли с полированной или лакированной поверхности следует производить сухой тканью (фланель, миткаль).
6. Полированные и лакированные поверхности мебели рекомендуется освежать специально предназначенными для этого средствами.
7. Очищать стекла рекомендуется специальными составами, нанесенными на мягкую ткань.
8. Не допускается применение соды, стиральных порошков, абразивных паст и прочих средств, не предназначенных для ухода за предметами мебели.

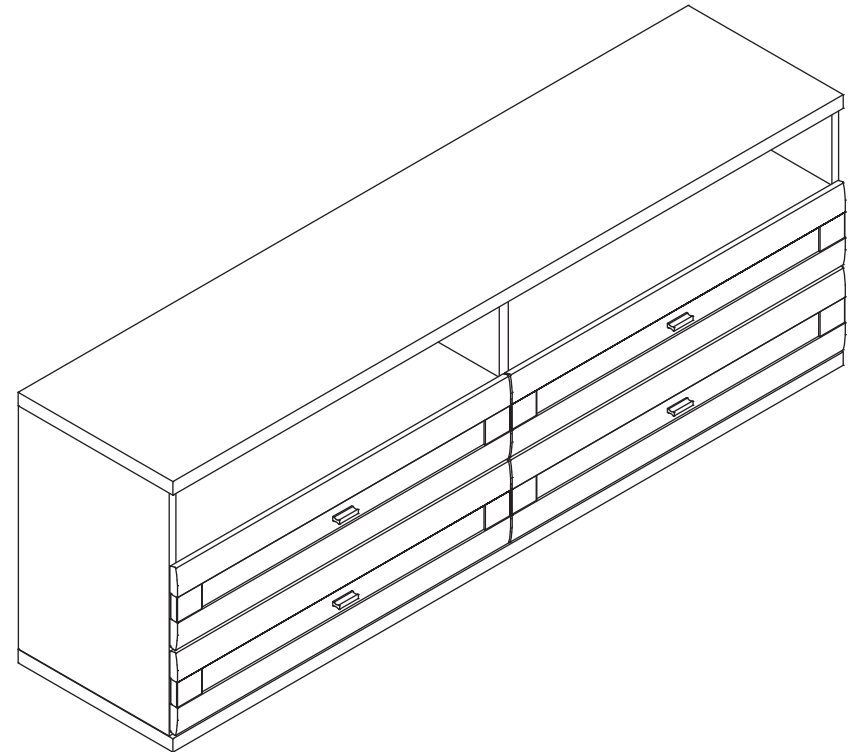
В связи с постоянной работой, направленной на улучшение потребительских свойств мебели, предприятие-изготовитель оставляет за собой право на изменения конструкции, не влияющие на качество и внешний вид изделия.



инструкция по сборке

Тумба

арт. 1884



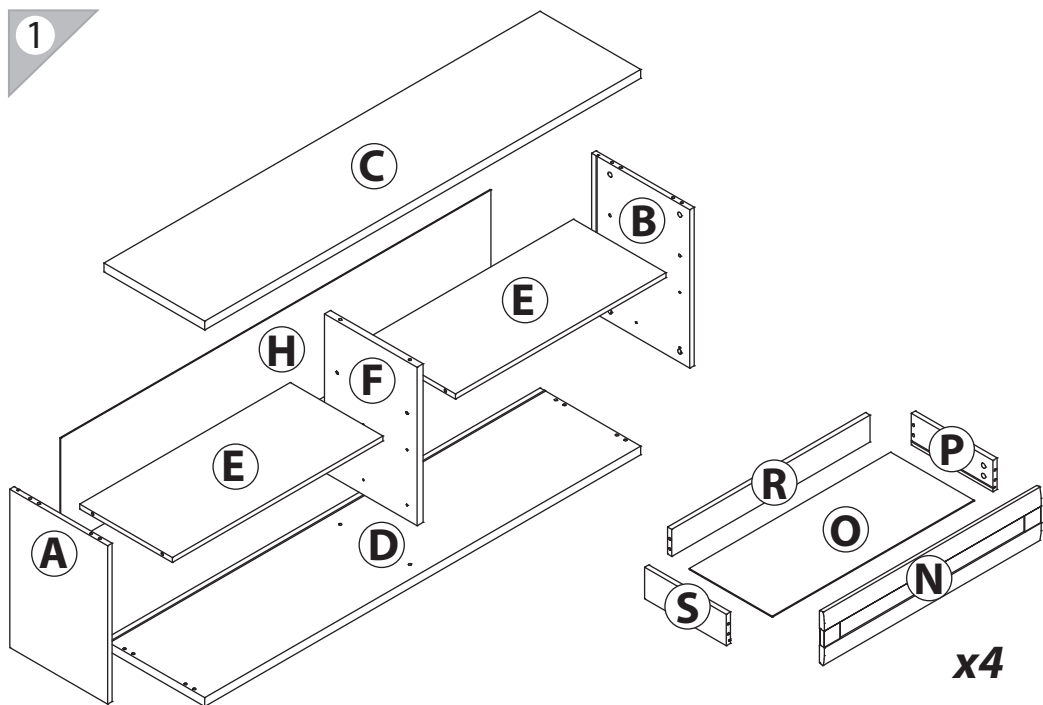
габаритные размеры

высота: 577 мм
ширина: 1602 мм
глубина: 378 мм

единая справочная служба:
8 800 100-50-22
(звонок по России бесплатный)

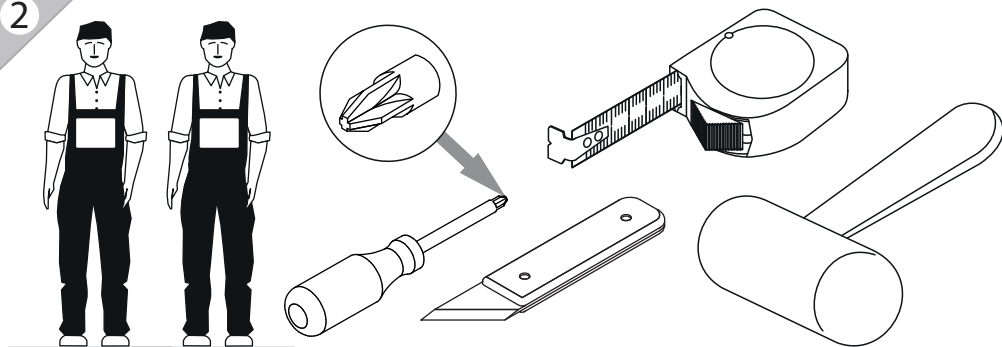
LAZURIT

1

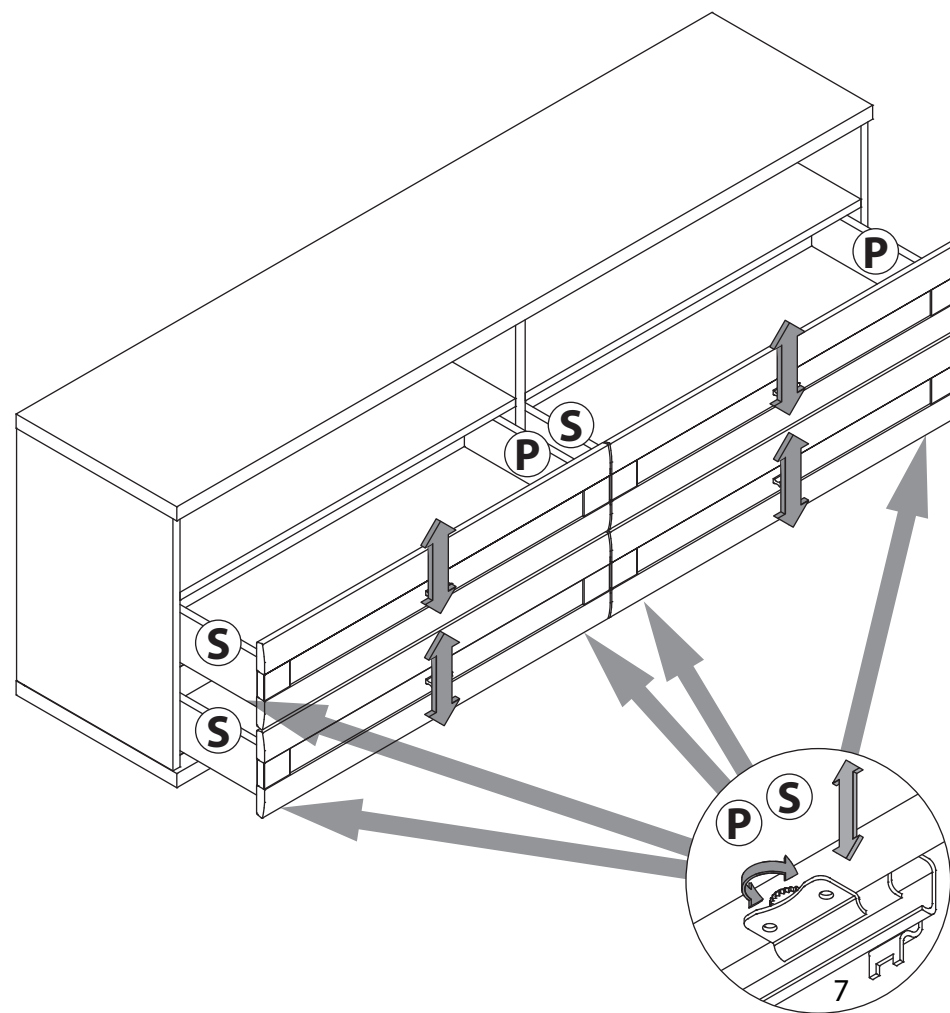


поз.	название детали	№ упак.	кол-во, шт.	длина, мм	ширина, мм
A	Стенка боковая левая	1	1	504	360
B	Стенка боковая правая	1	1	504	360
C	Крышка	1	1	1602	370
D	Дно	1	1	1602	370
E	Полка стяжная	2	2	773	340
F	Стенка промежуточная	2	1	504	340
H	Стенка задняя	1	1	1580	352
N	Панель ящика арт. 0801	1	4	172	796
O	Дно ящика	2	4	740	305
P	Бок ящика правый	2	4	300	100
R	Стенка задняя ящика	2	4	728	86
S	Бок ящика левый	2	4	300	100

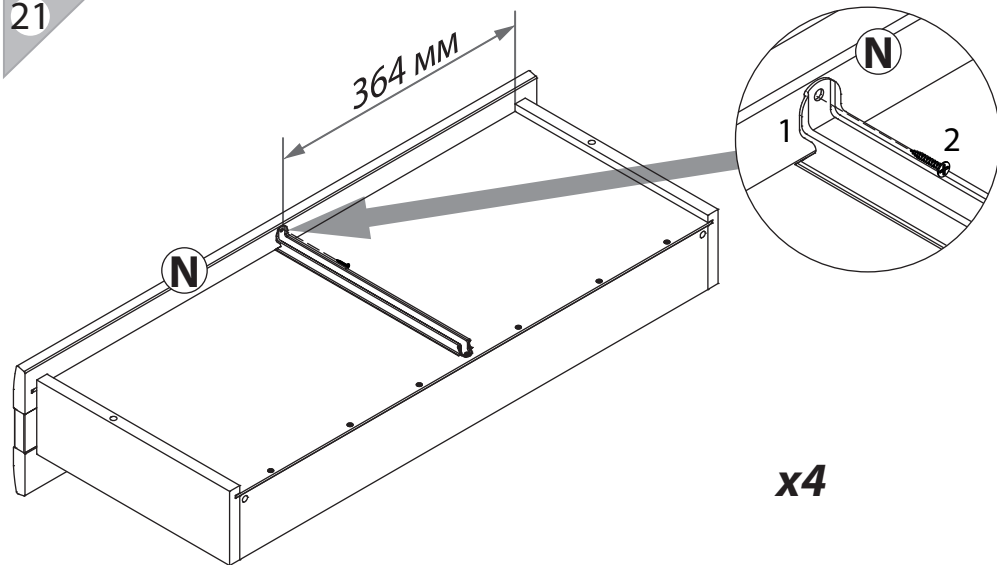
2



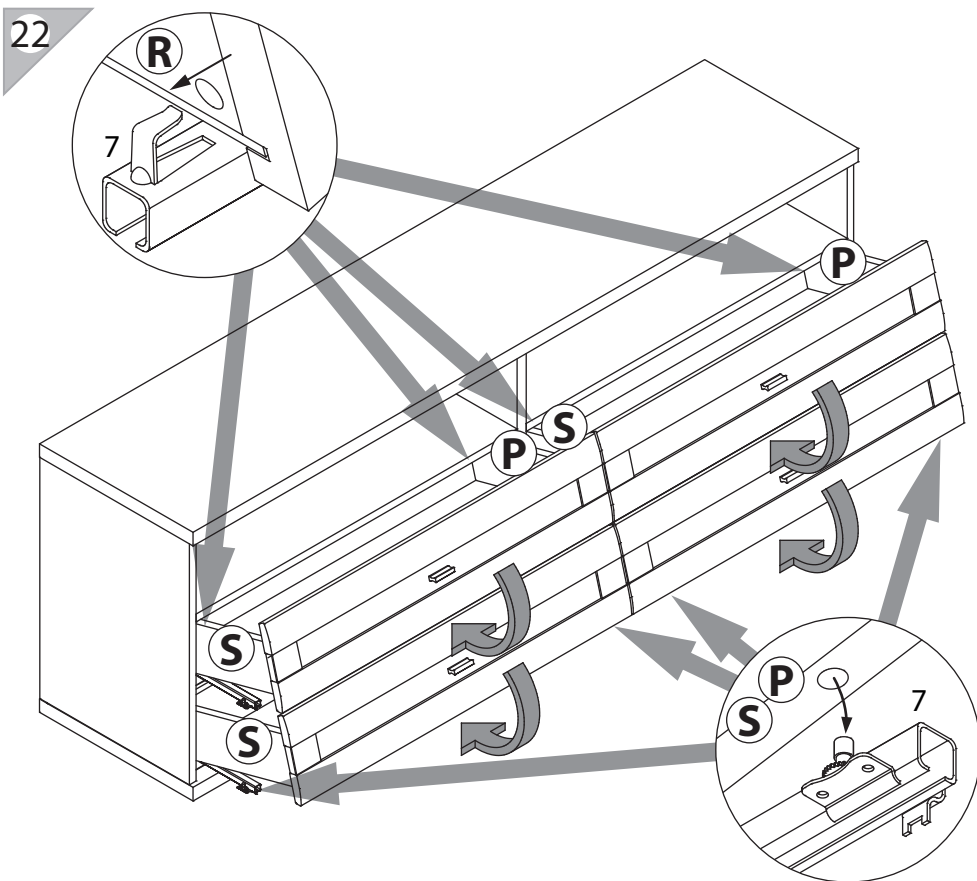
23



21



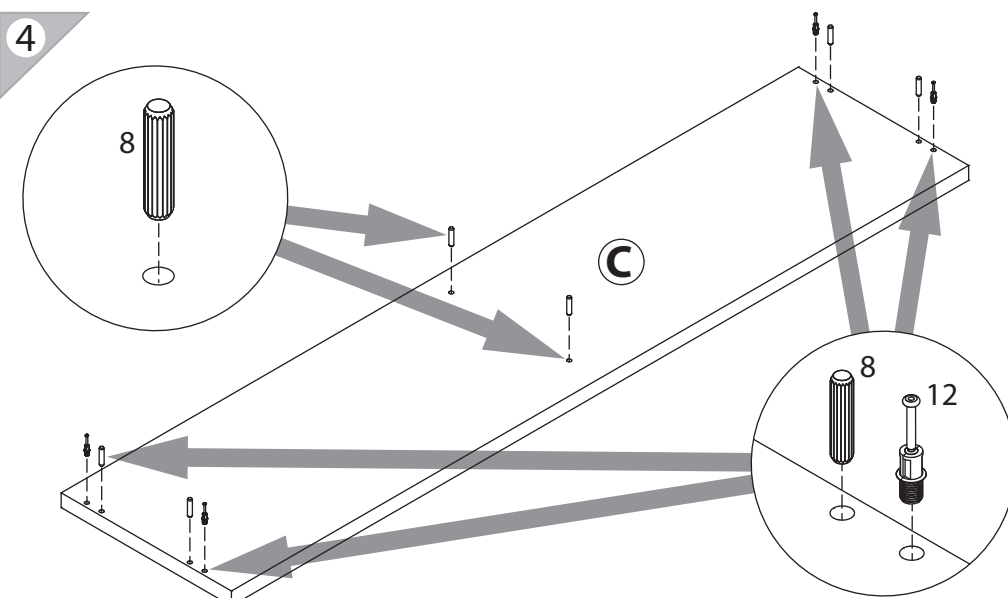
22



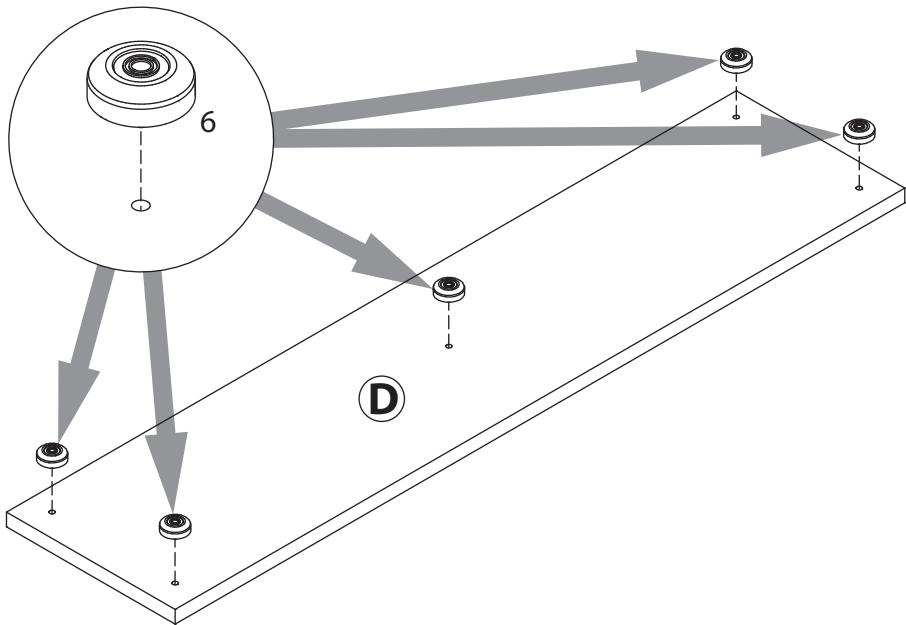
3

1 l=288 уп.2 x4	2 3.5x16 уп.2 x8	3 3x16 уп.2 x40	4 M4x14 уп.2 x8	5 уп.2 x4
6 уп.2 x5	7 уп.2 x4 l=300	8 Ø8 уп.2 x32	9 15/16 уп.2 x24	
10 Ø15 уп.2 x22	11 RV8 уп.2 x4	12 уп.2 x24	13 уп.2 x2	14 Ø8x50 уп.2 x2
15 6x11.5 уп.2 x8	16 6.3x16 уп.2 x8	17 Ø5 уп.2 x8		

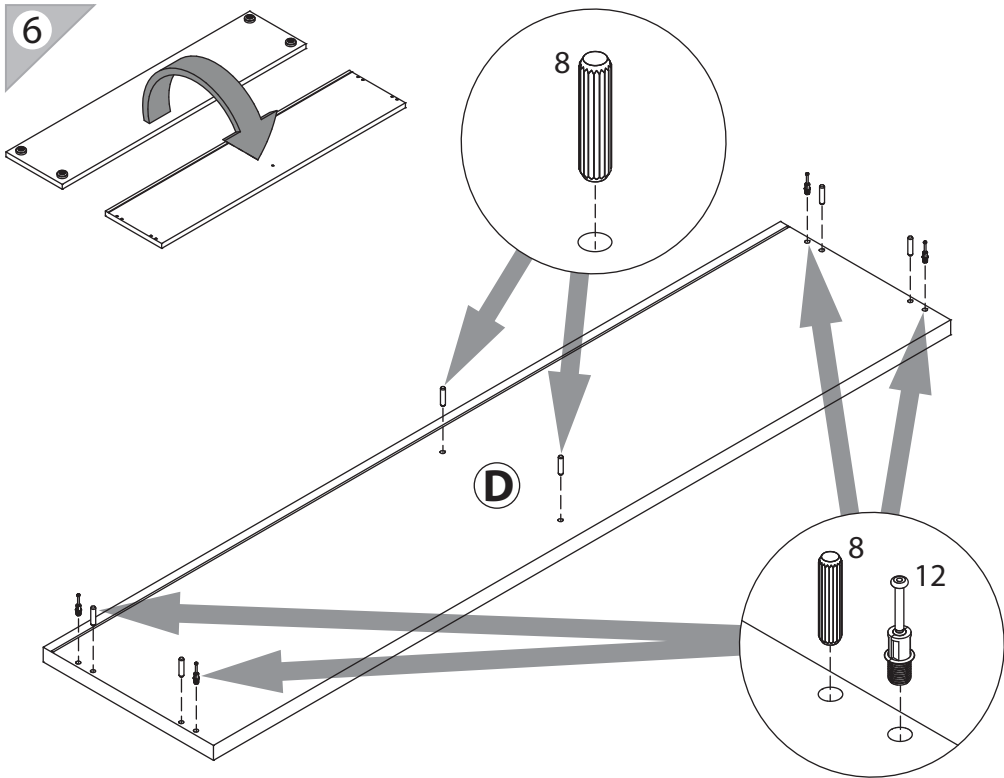
4



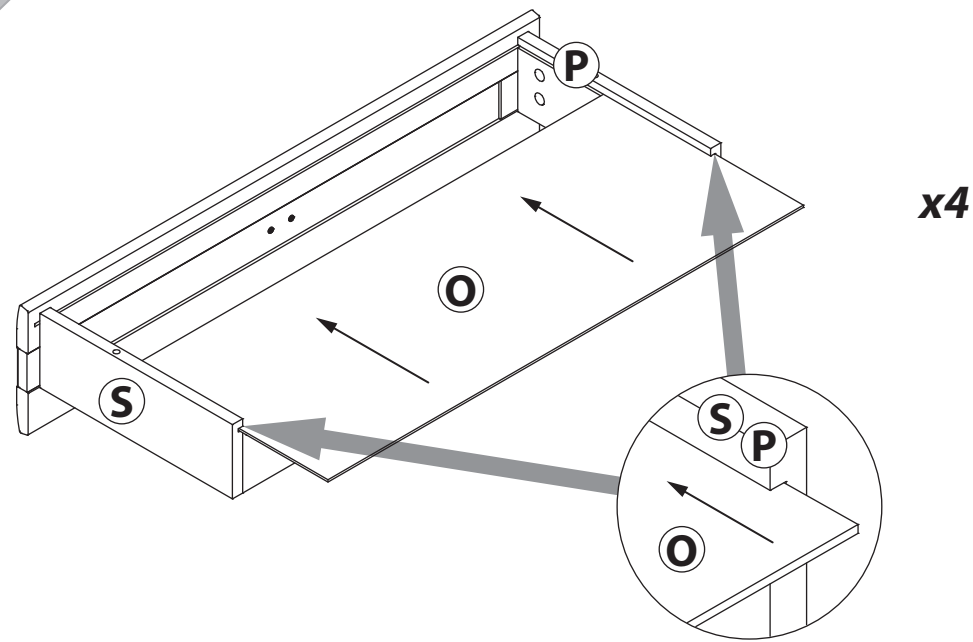
5



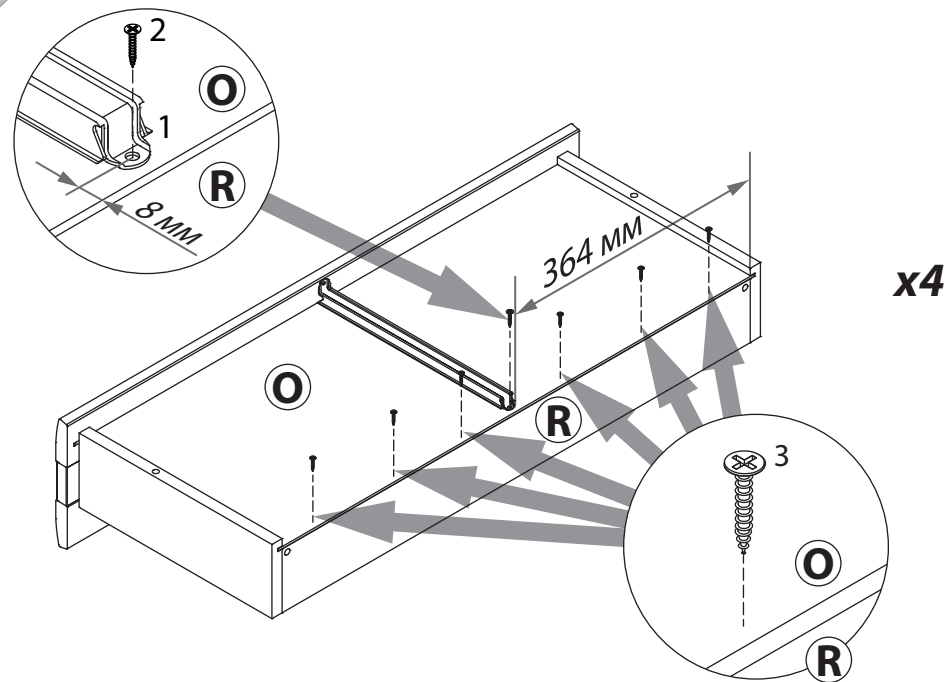
6



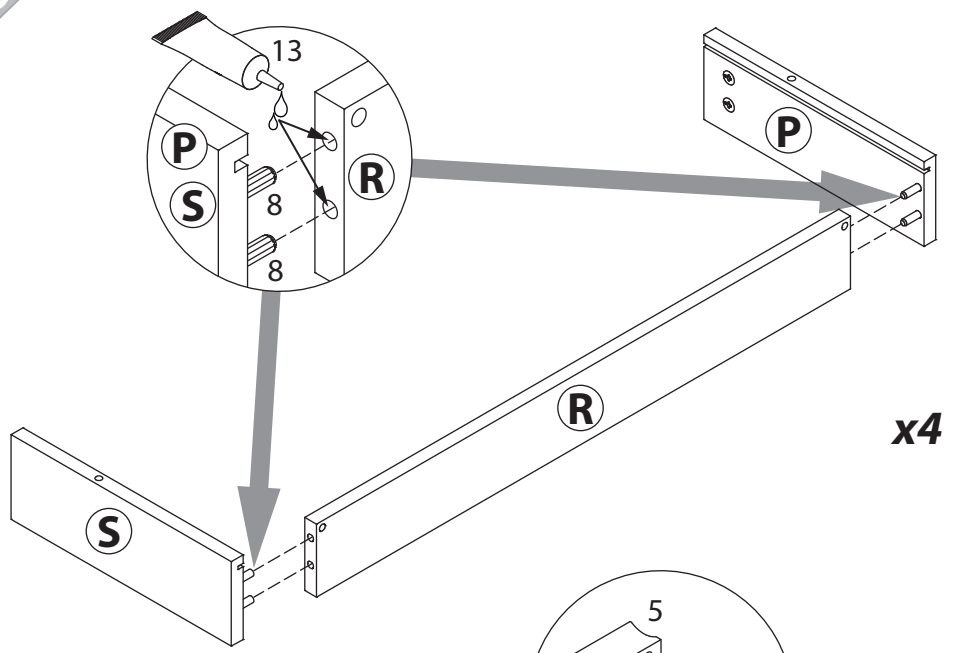
19



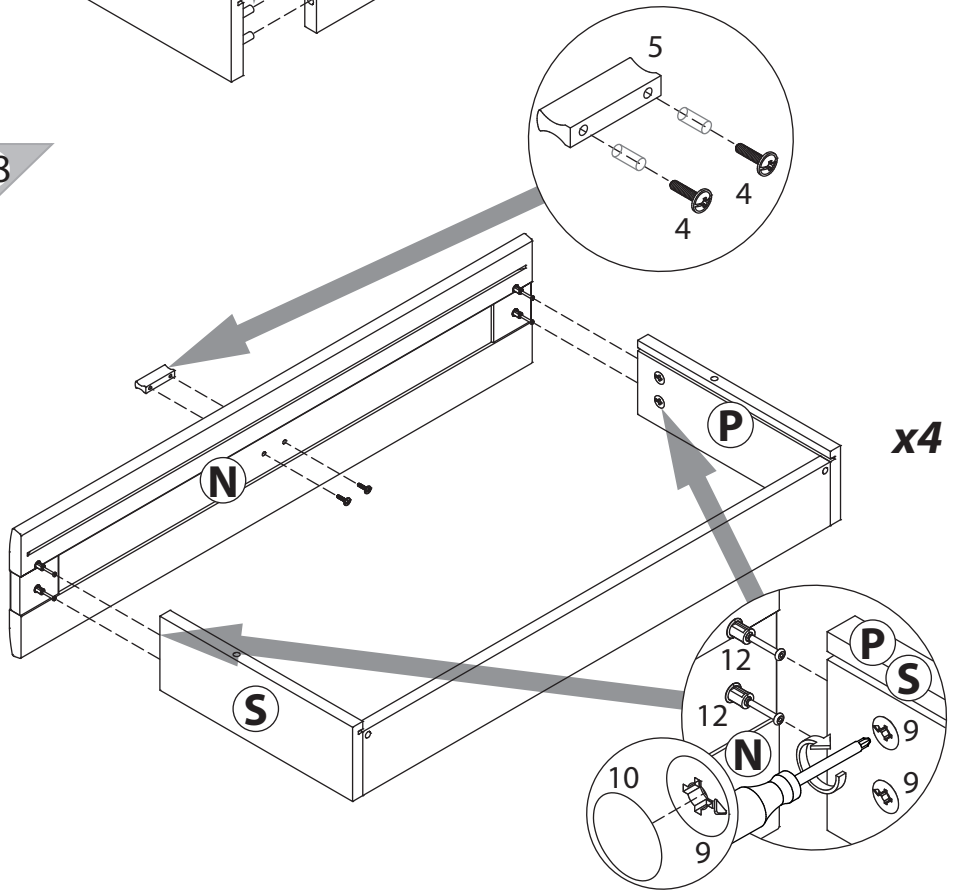
20



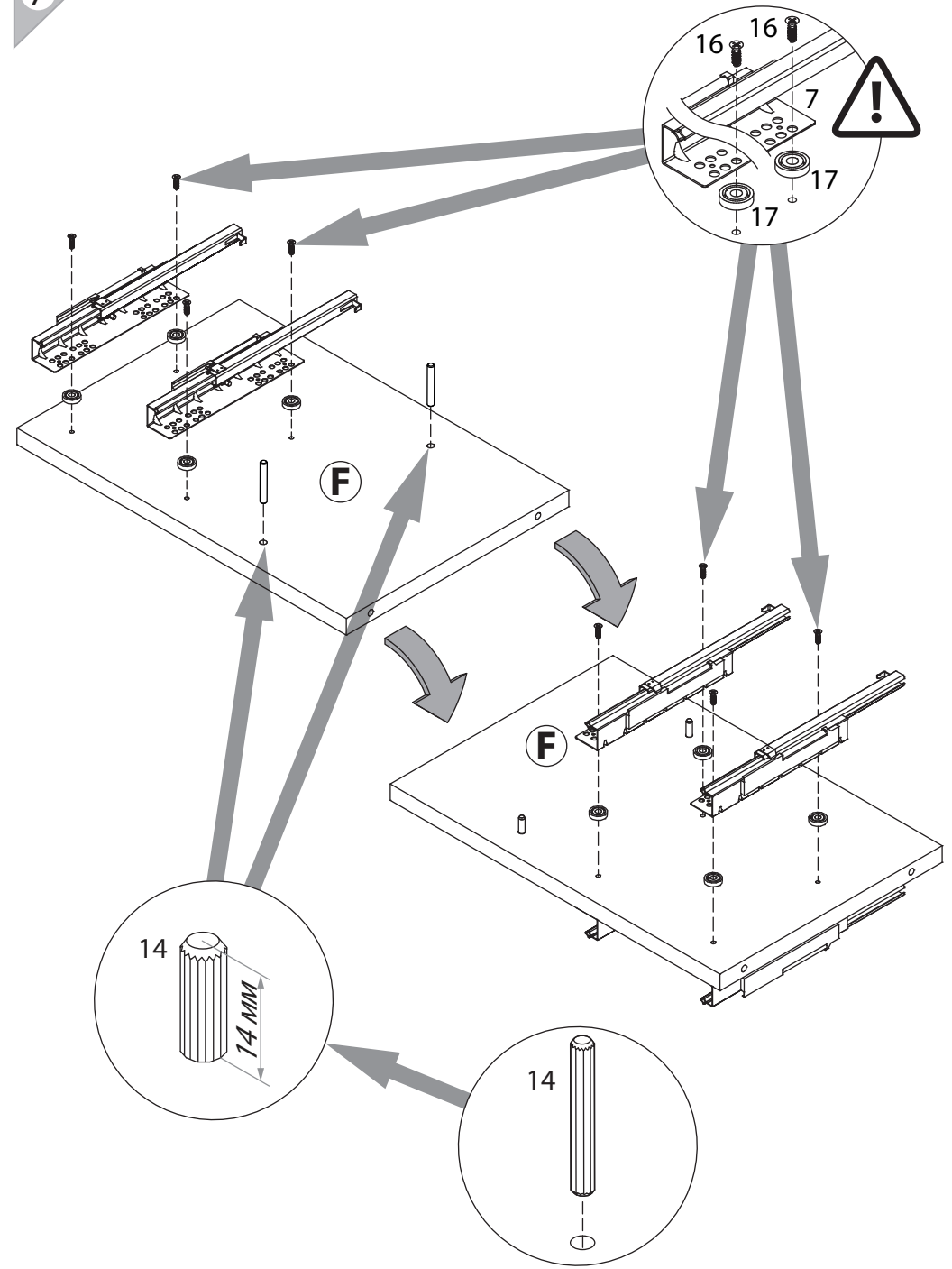
17

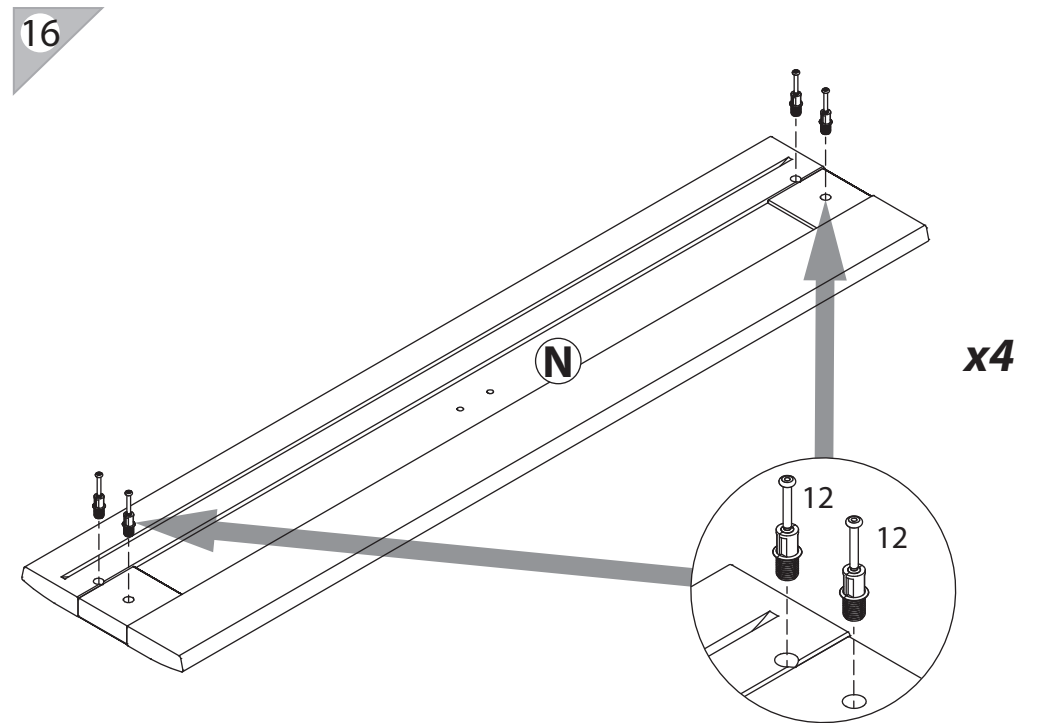
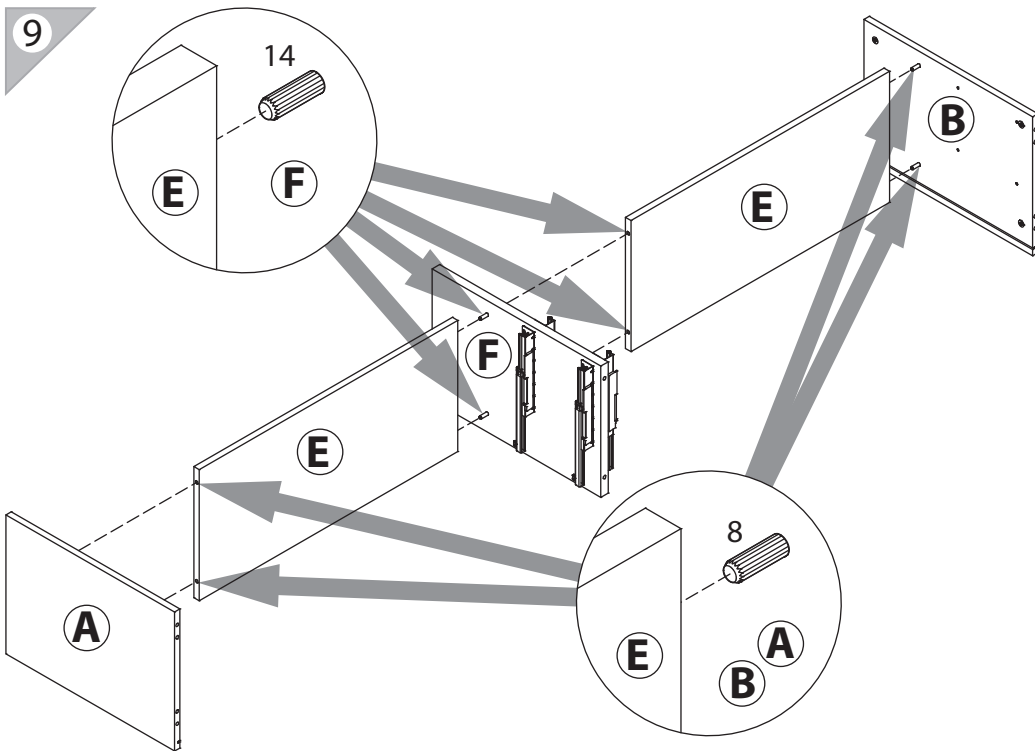
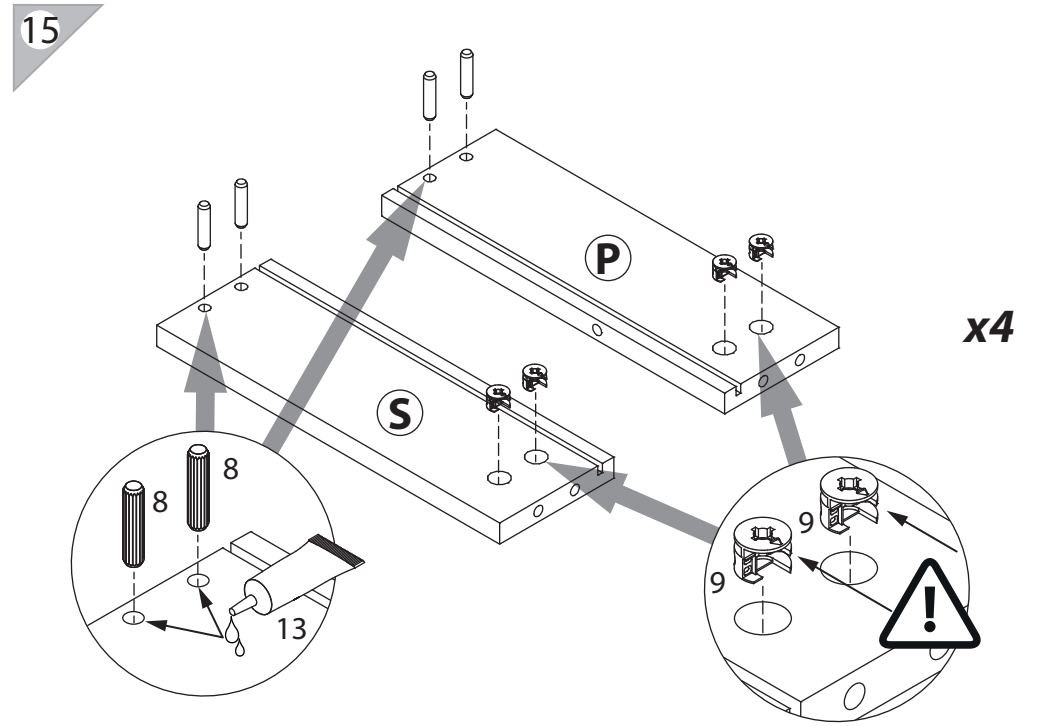
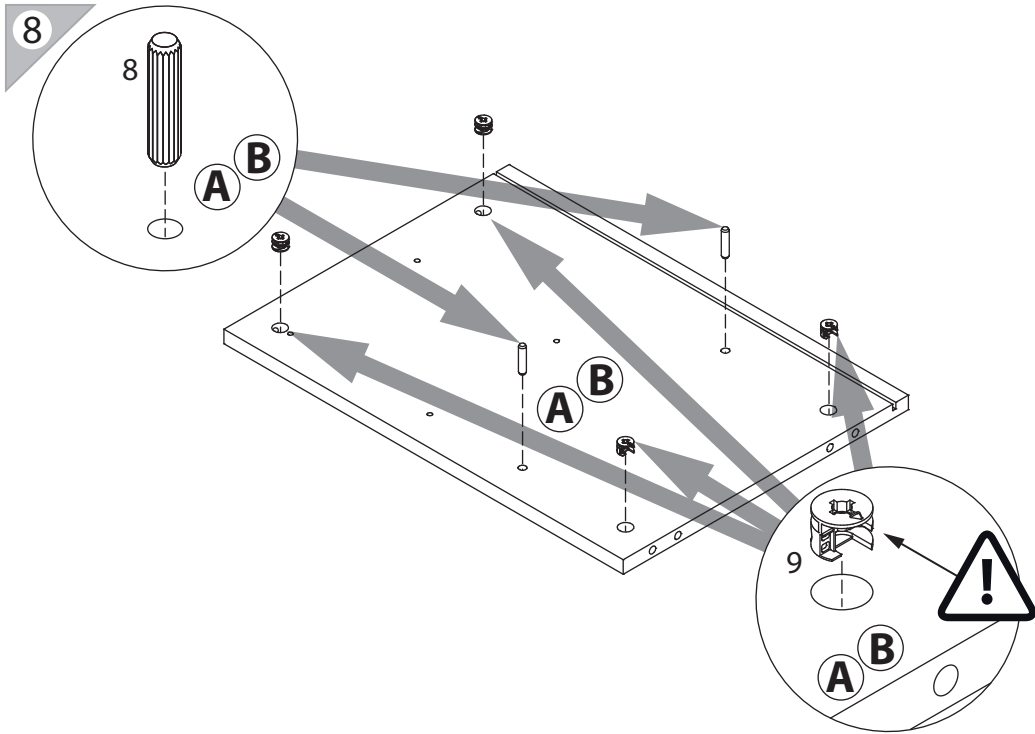


18

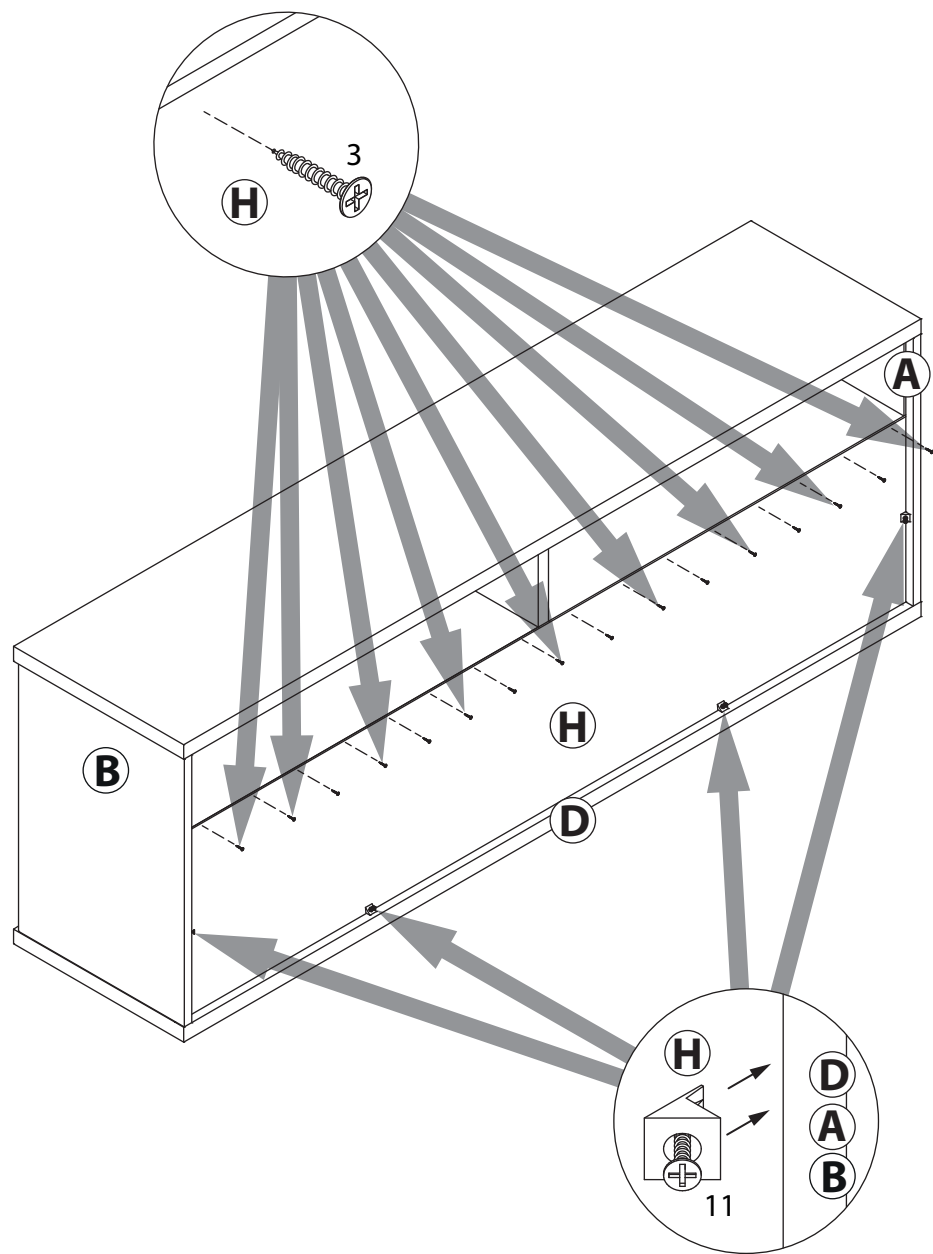


7





14



10

