

**EAC**

*инструкция по сборке*  
**Шкаф арт. 3589**



*габаритные размеры*

*высота - 1836 мм*

*ширина - 848 мм*

*глубина - 430 мм*

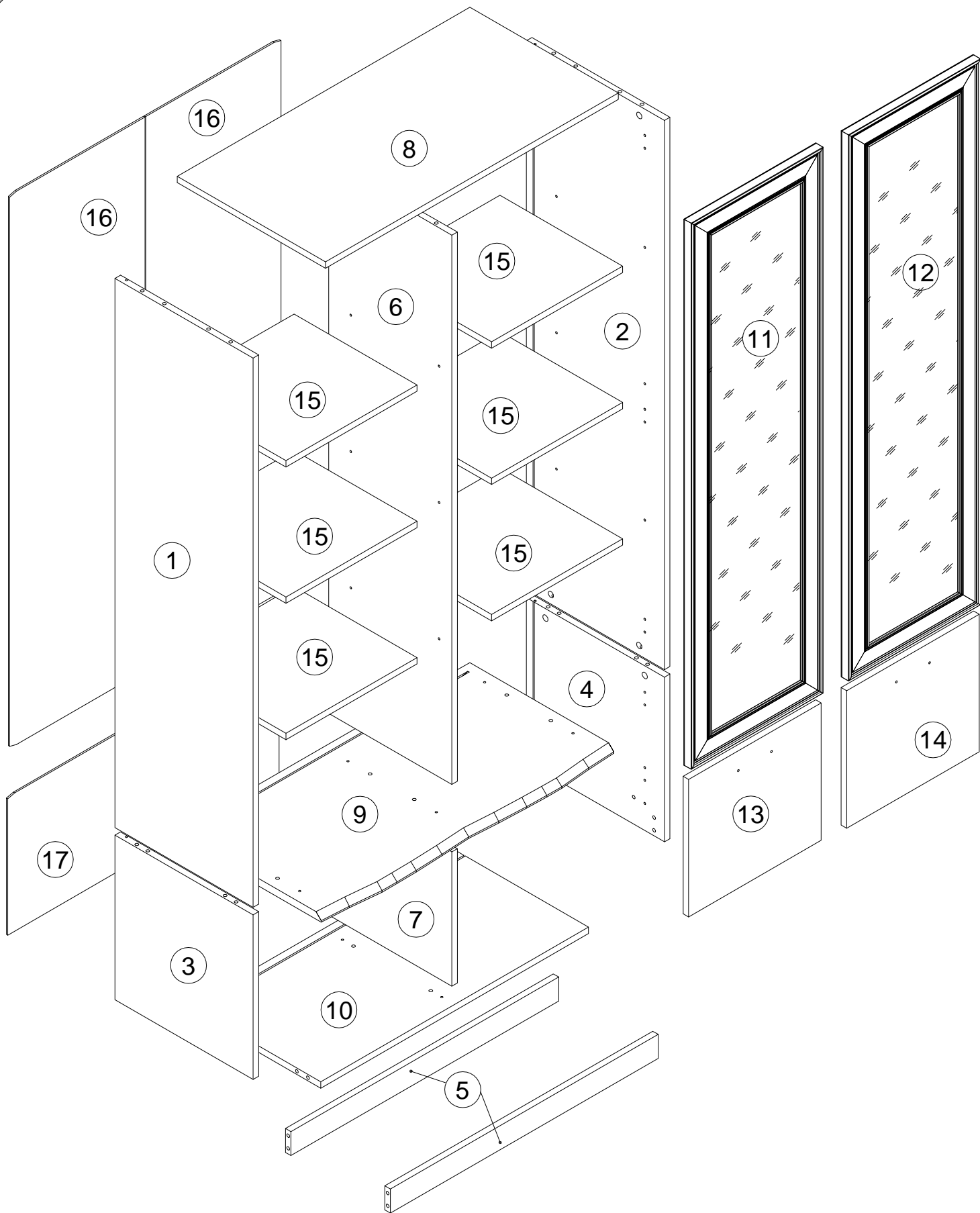
*единая справочная служба:*

**8 800 100-50-22**

*(звонок по России бесплатный)*

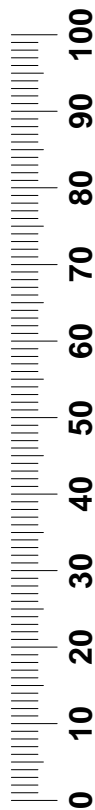
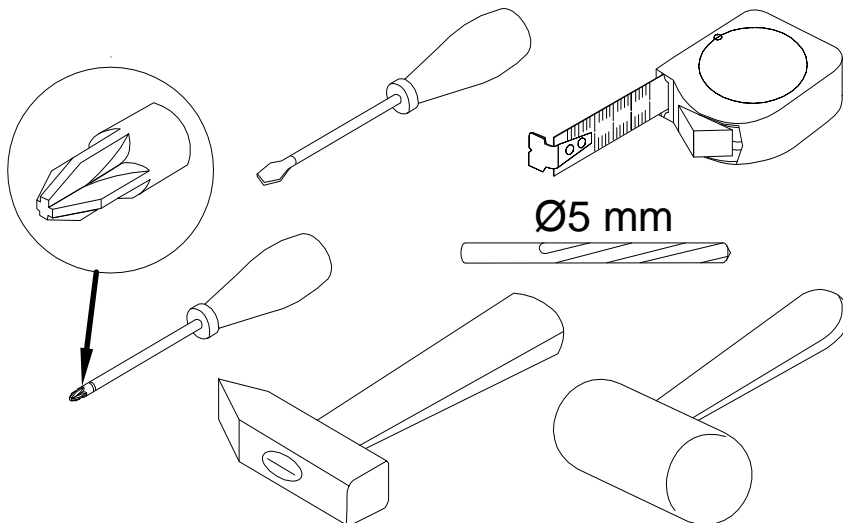
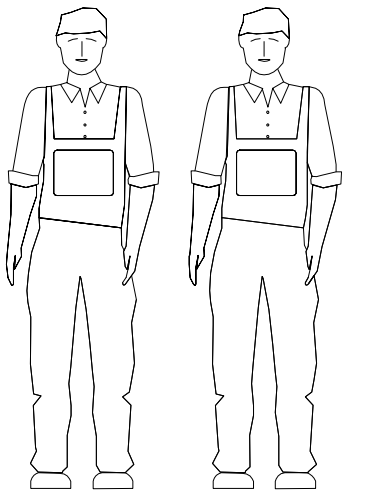
**LAZURIT**  
FURNITURE FACTORY

1



<i>поз.</i>	<i>наименование деталей</i>	<i>№ упак.</i>	<i>шт.</i>	<i>длина, мм</i>	<i>ширина, мм</i>
1	Стенка боковая левая	3	1	1378	400
2	Стенка боковая правая	3	1	1378	400
3	Стенка боковая левая	2	1	413	400
4	Стенка боковая правая	2	1	413	400
5	Стенка вертикальная	2	2	776	60
6	Стенка вертикальная средняя	1	1	1378	357
7	Стенка вертикальная средняя	1	1	337	357
8	Стенка горизонтальная	2	1	848	430
9	Стенка горизонтальная	2	1	848	430
10	Стенка горизонтальная	2	1	776	380
11	Дверь	3	1	1370	382
12	Дверь	3	1	1370	382
13	Дверь	1	1	345	384
14	Дверь	1	1	345	384
15	Полка	1	6	380	356
16	Стенка задняя	3	2	1388	392
17	Стенка задняя	2	1	347	786

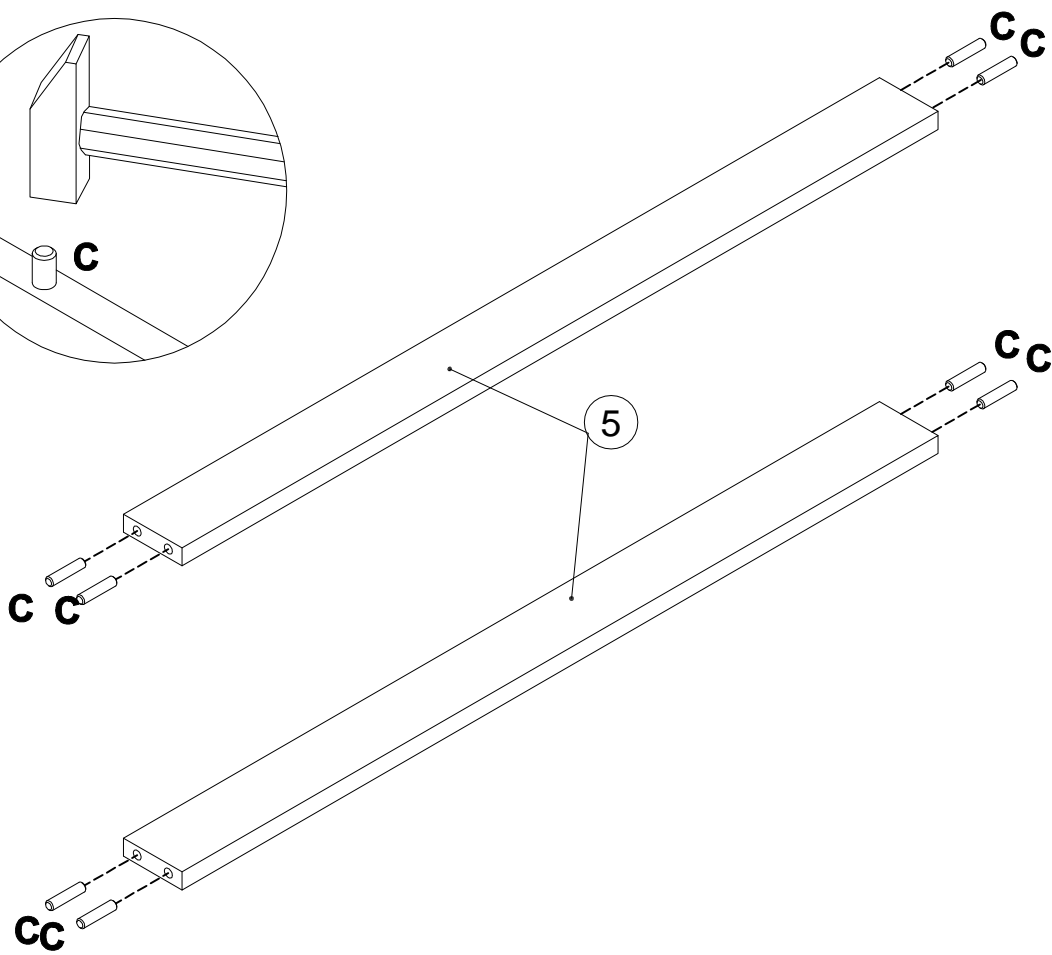
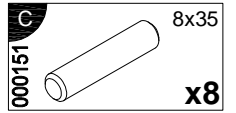
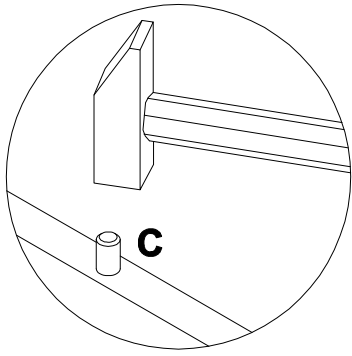
3



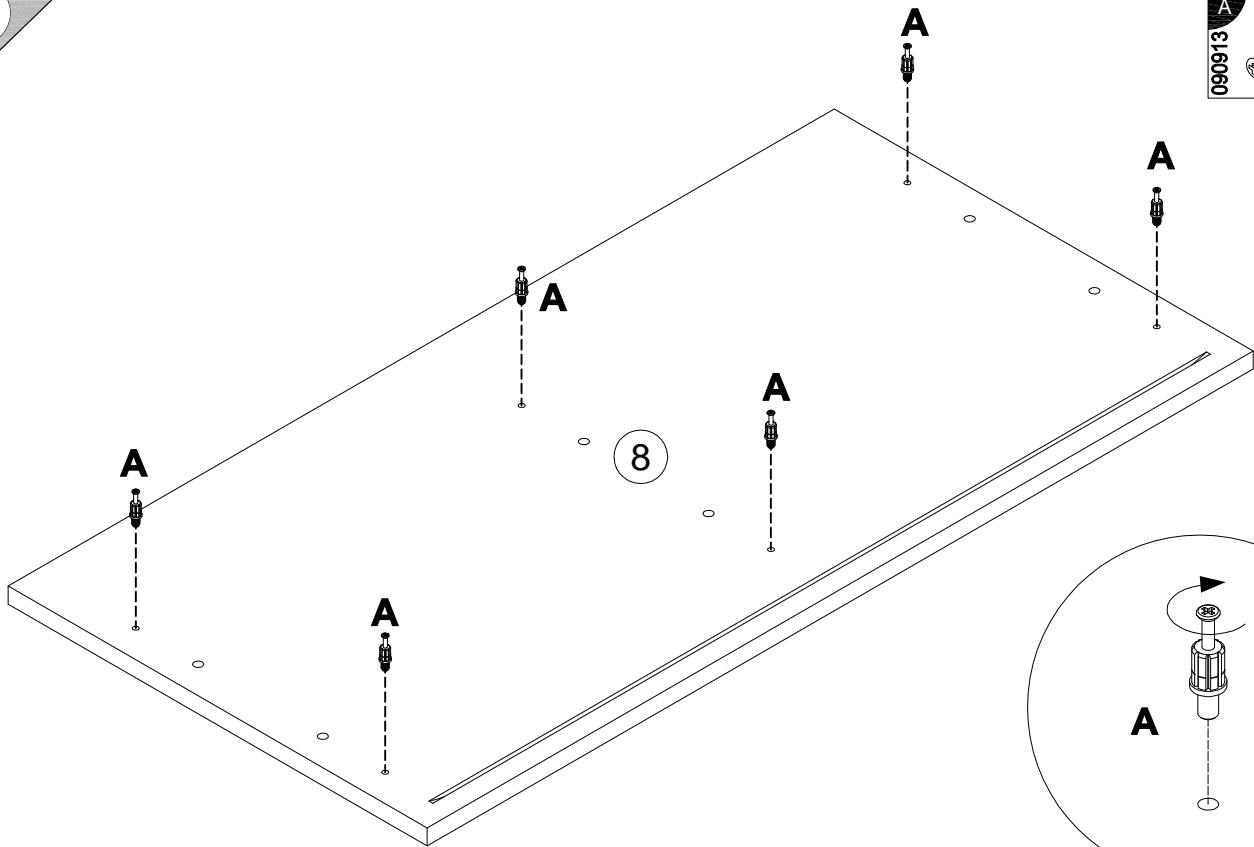
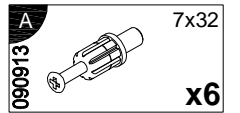
4

<b>A</b> 090913 7x32 <b>x24</b>	<b>B</b> 000146 15x12 <b>x24</b>	<b>C</b> 000151 8x35 <b>x32</b>	<b>D</b> 100640 20x0.5 <b>x24</b>	<b>E</b> 135021 <b>x26</b>	<b>F</b> 062367 <b>x4</b>
<b>G</b> 000759 3x20 <b>x30</b>	<b>H</b> 125913 <b>x24</b>	<b>I</b> 168231 <b>x10</b>	<b>J</b> 235594 6.3x16 <b>x20</b>	<b>K</b> 010942 4x16 <b>x20</b>	<b>L</b> 155999 <b>x1</b>
<b>M</b> 000754 3.5x16 <b>x2</b>	<b>N</b> 090185 4.5x45 <b>x1</b>	<b>O</b> 013859 8x40 <b>x1</b>	<b>P</b> 007086 M6 <b>x4</b>	<b>Q</b> 007085 M6 <b>x4</b>	<b>R</b> 240533 <b>x2</b>
<b>S</b> 005960 M4x25 <b>x2</b>	<b>T</b> 231685 <b>x2</b>	<b>U</b> 002704 M4x20 <b>x4</b>			

5

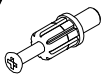




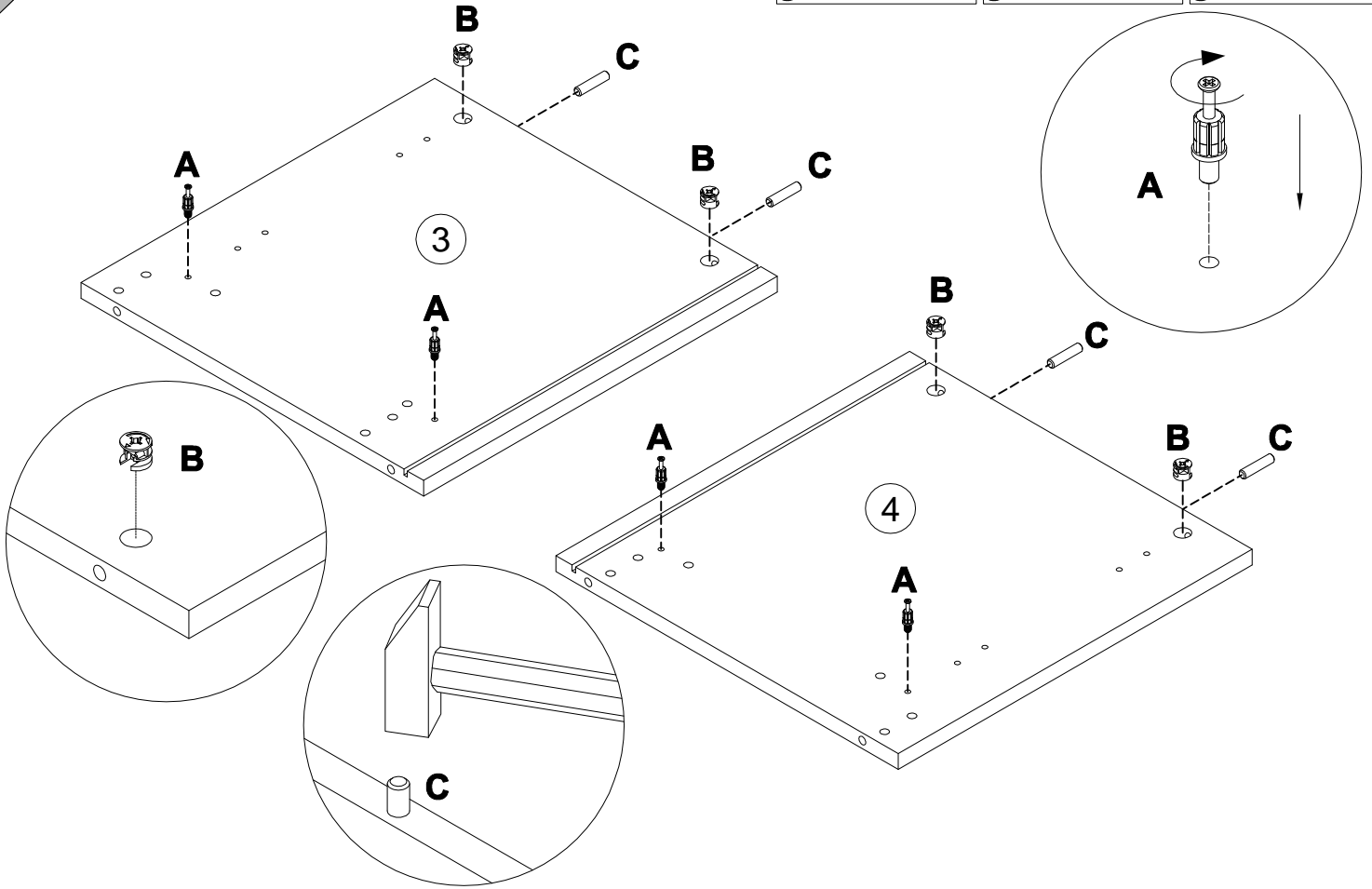
6



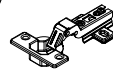
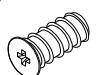
5

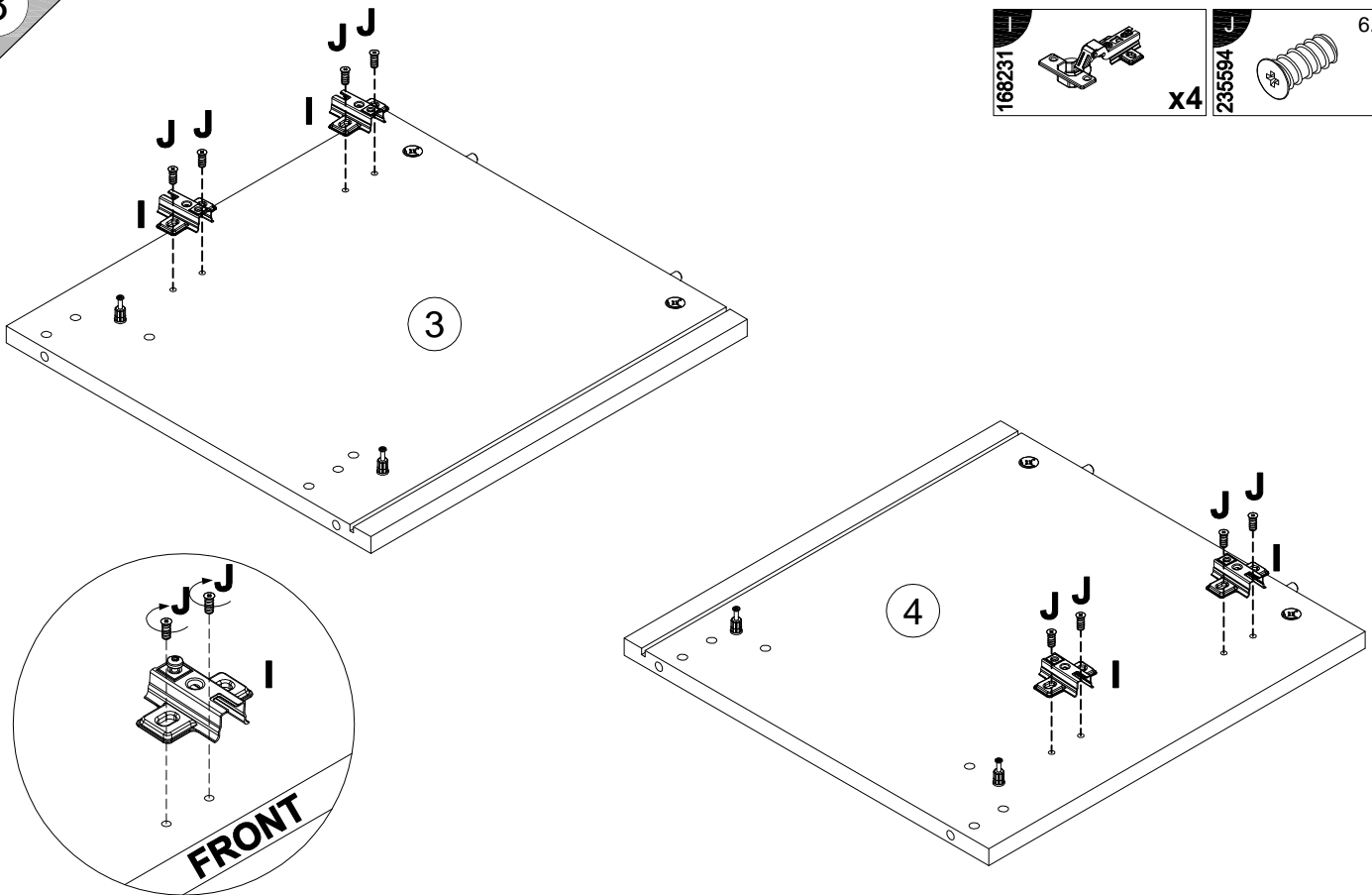
7

- |          |   |          |        |  |      |
|----------|---|----------|--------|--|------|
| <b>A</b> | 7x32  | <b>B</b> | 15x12  | <b>C</b>   | 8x35 |
| 090913   |  | x4       | 000146 |  | x4   |
|          |   |          | 000151 |  | x4   |

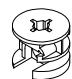



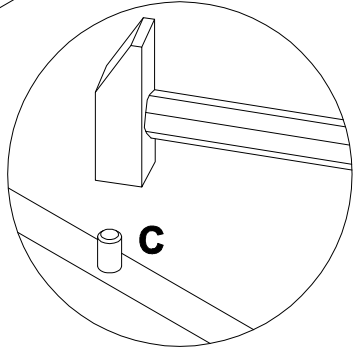
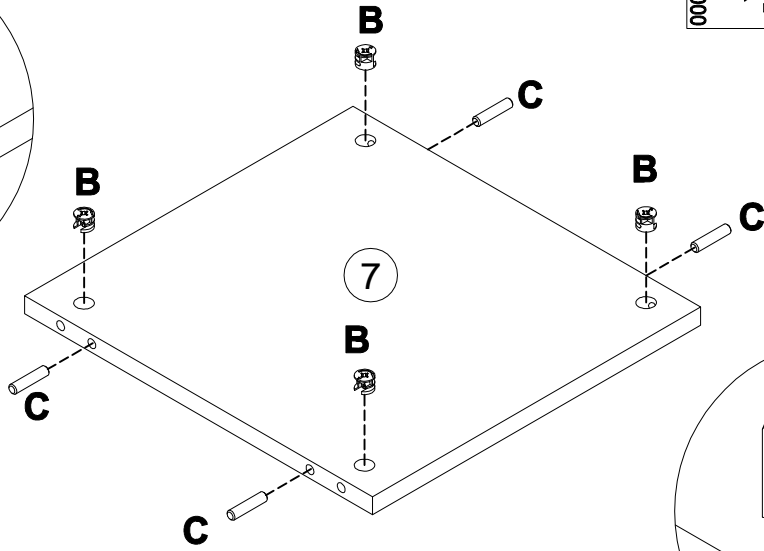
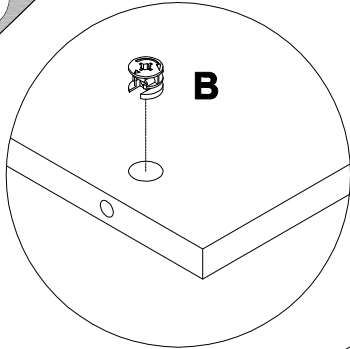
8

- |          |   |          |   |
|----------|---|----------|---|
| <b>I</b> |   | <b>J</b> | 6.3x16  |
| 168231   |  | x4       | 235594  |
|          |   |          |  |

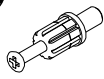


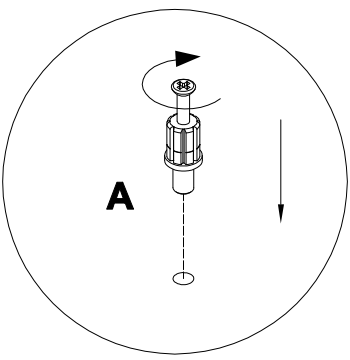
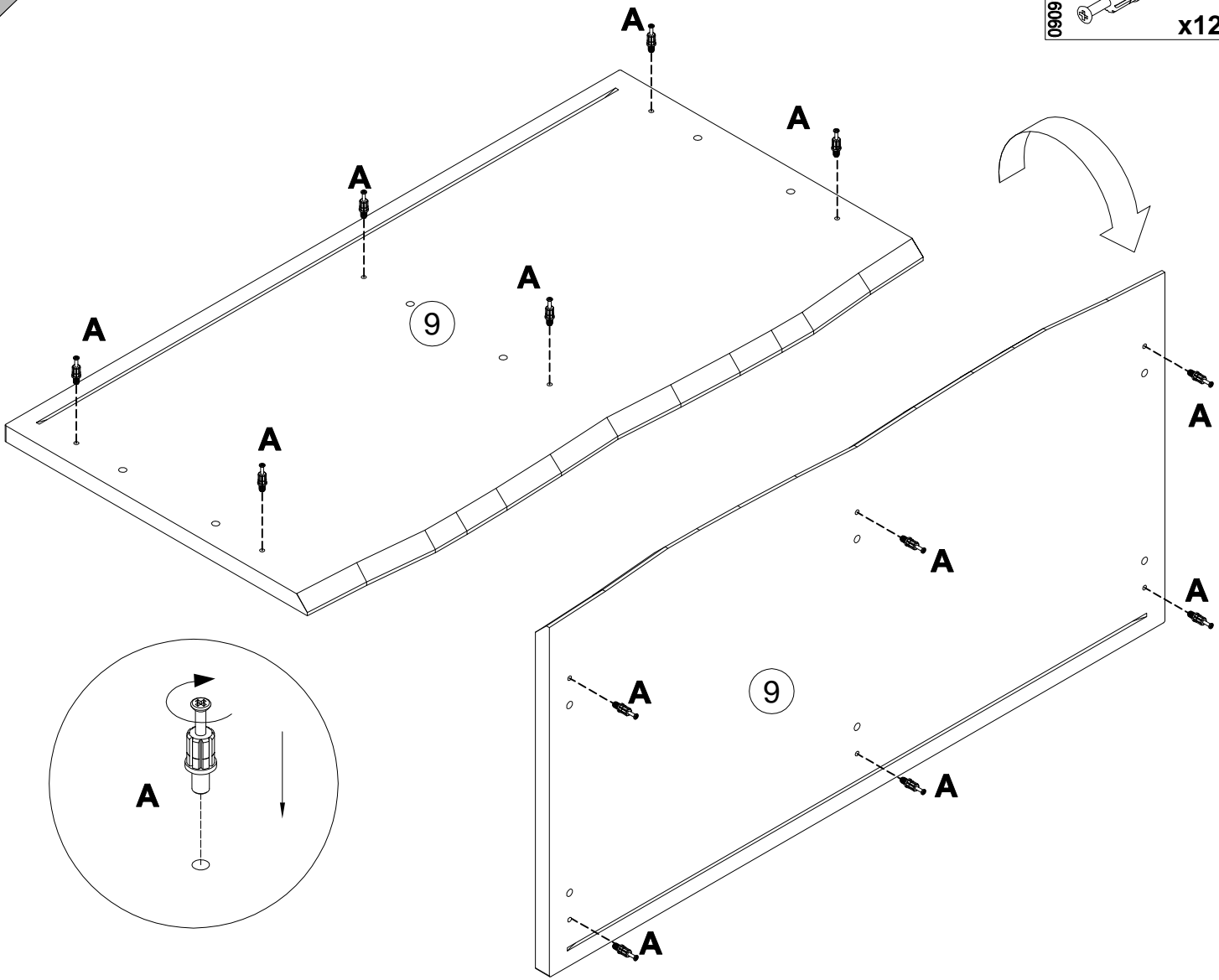
9

<b>B</b>	15x12	<b>C</b>	8x35
000146		000151	
	x4		x4



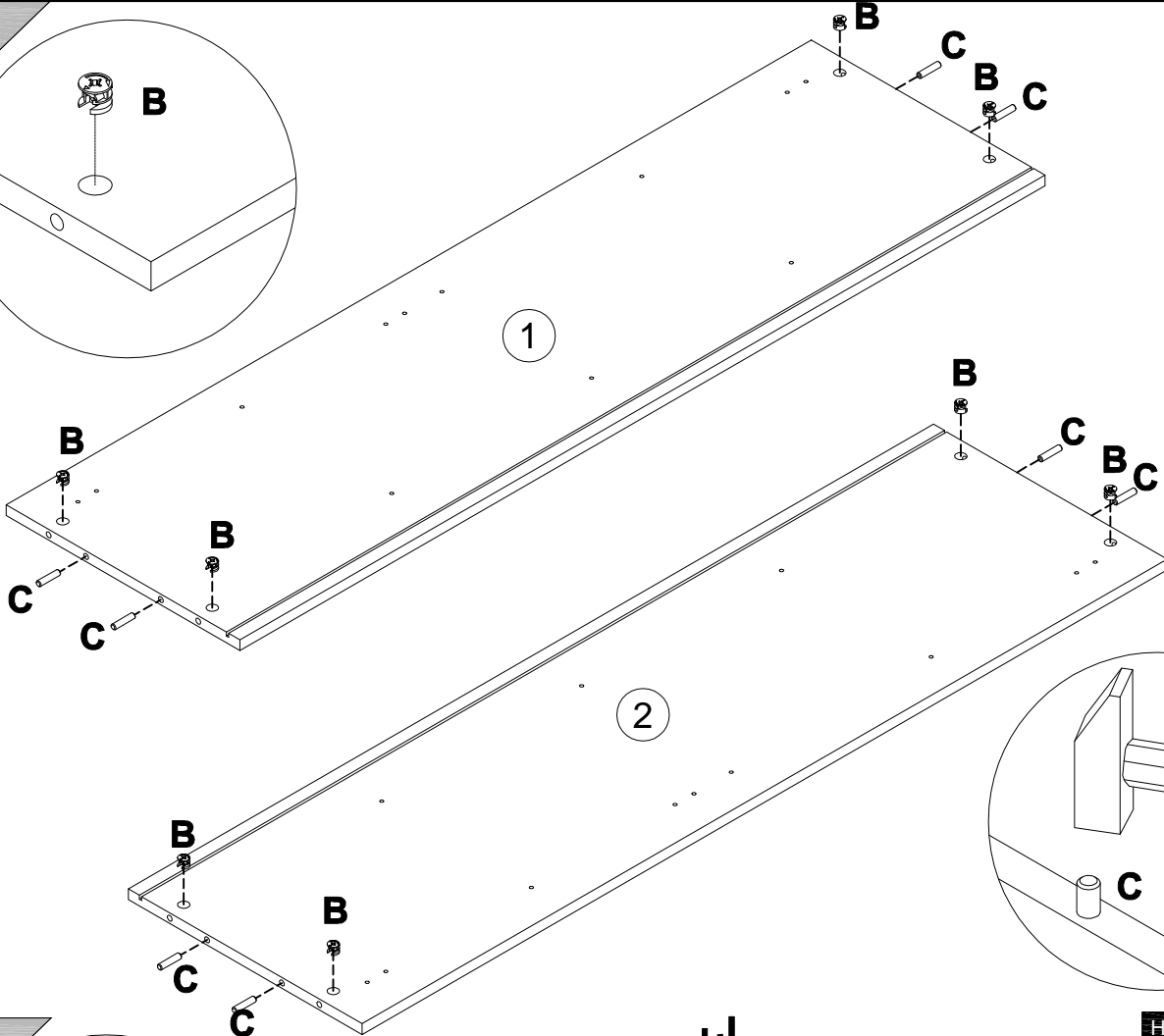
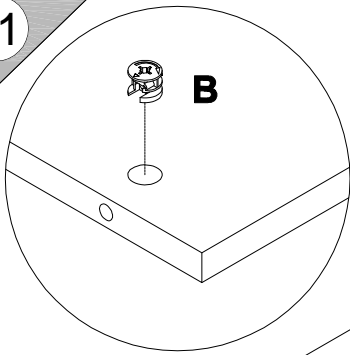
10

<b>A</b>	7x32
090913	
	x12

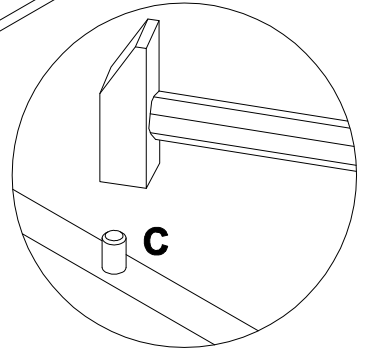


7

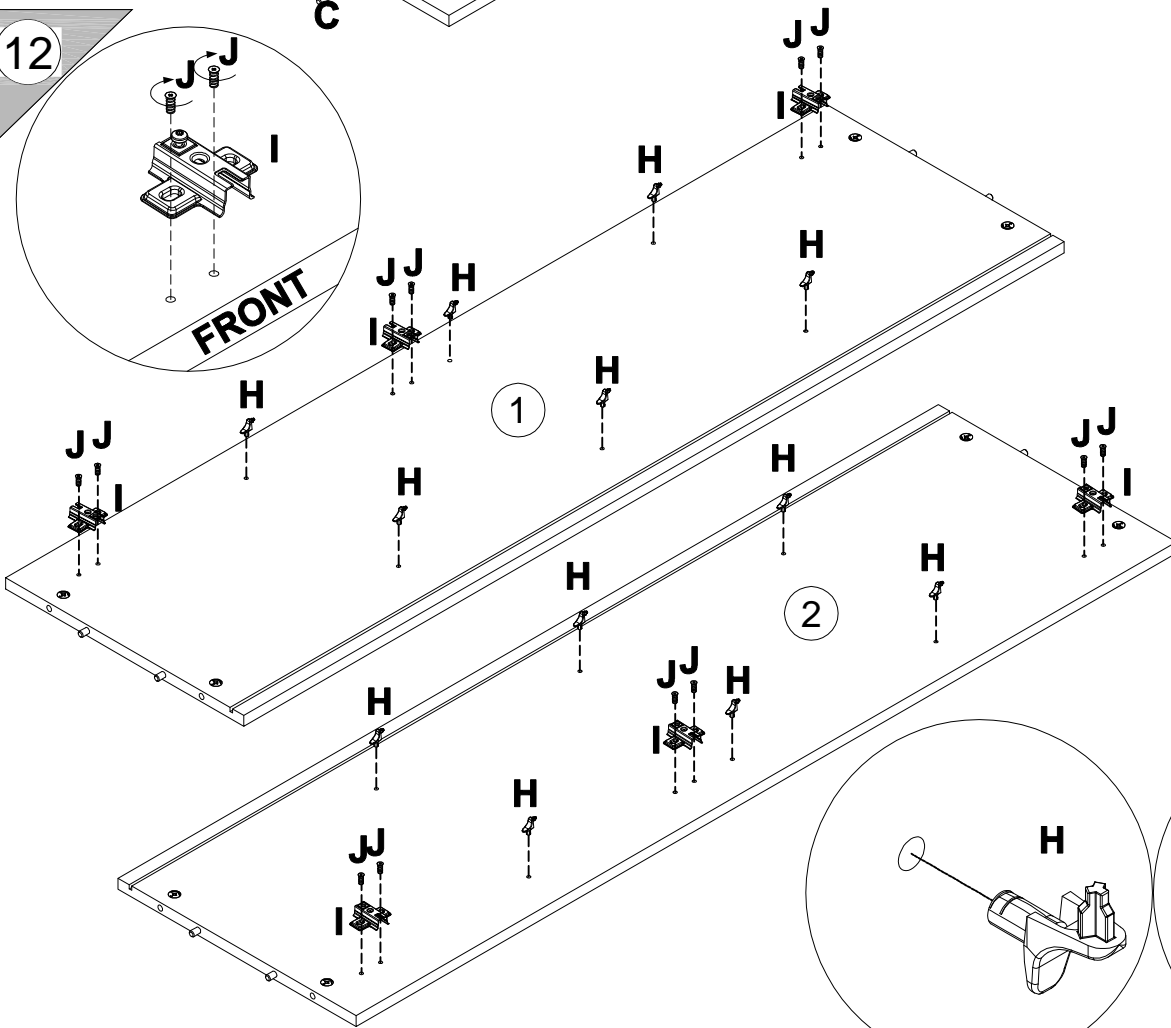
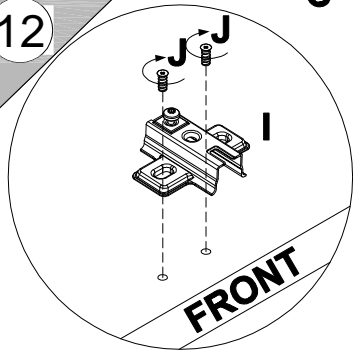
11



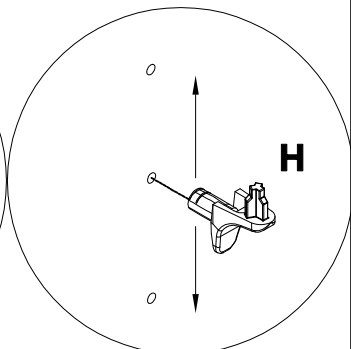
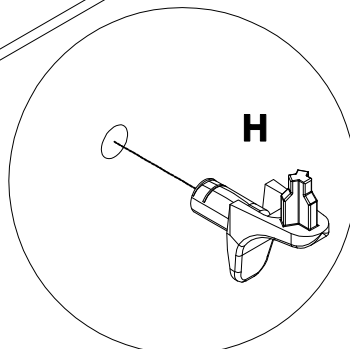
000146		15x12	x8
000151		8x35	x8




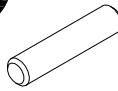
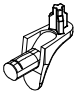
12

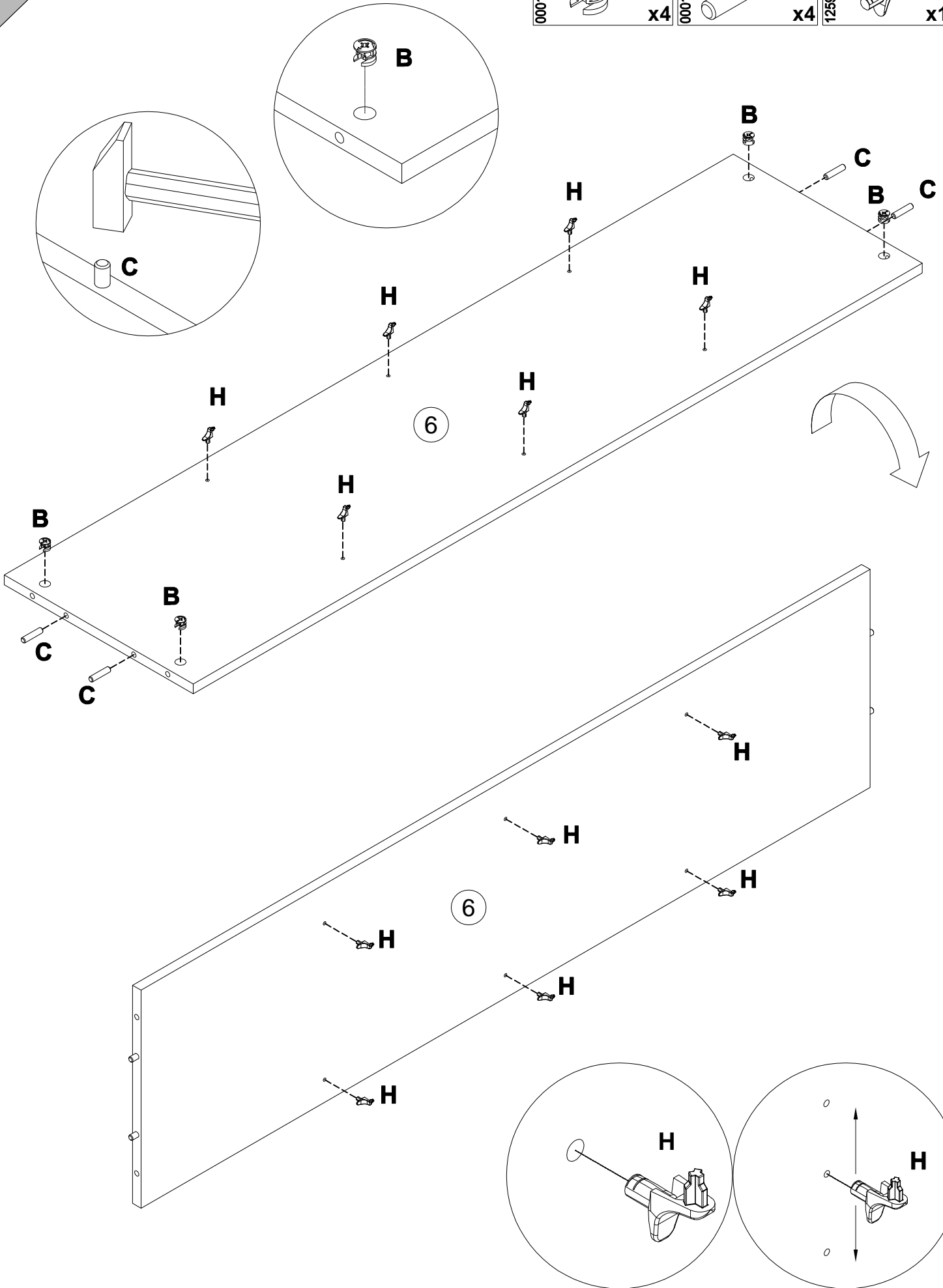


125913		x12	
168231		x6	
235594		6.3x16	x12



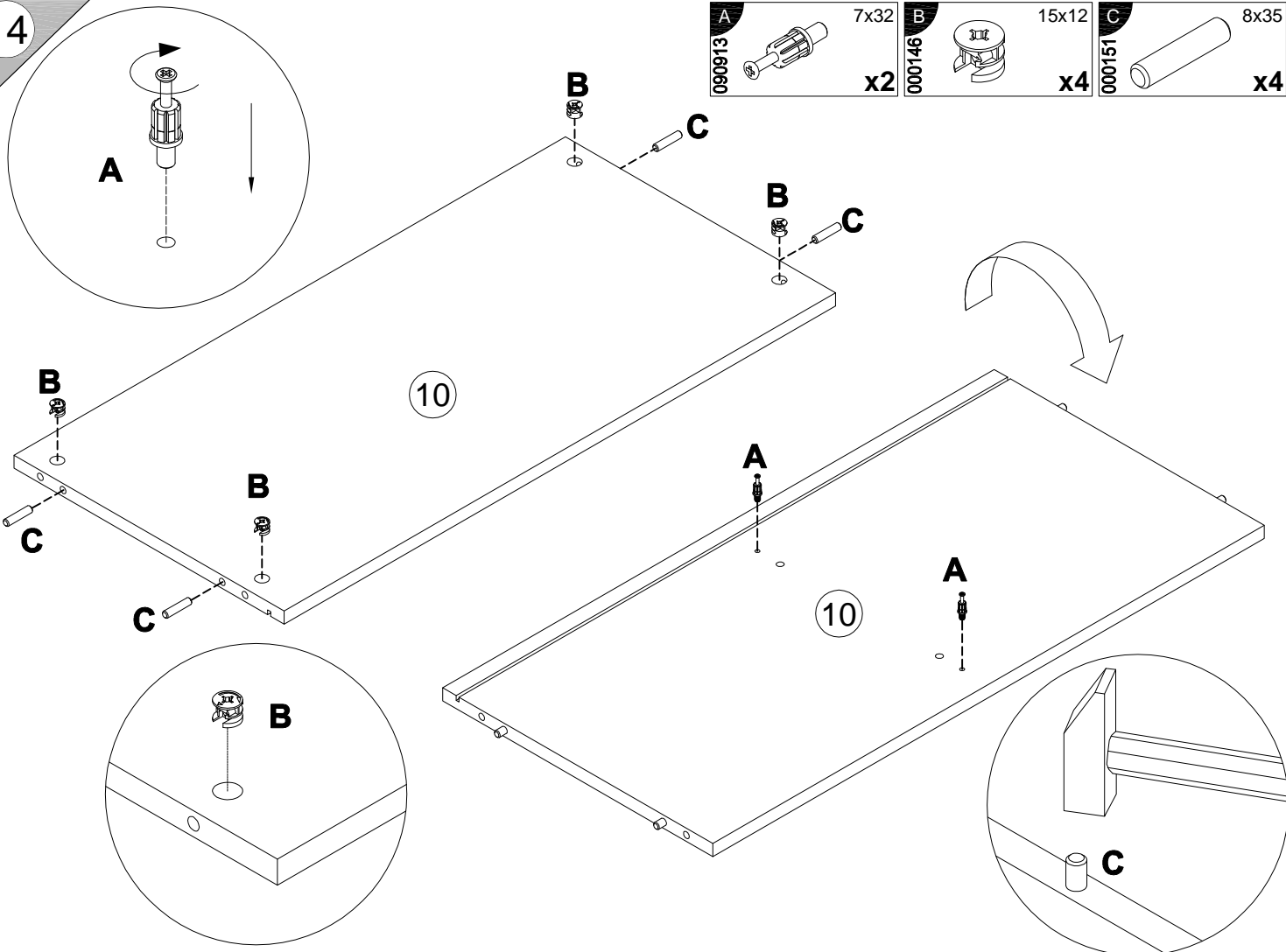


<b>B</b> 000146	 15x12 <b>x4</b>	<b>C</b> 000151	 8x35 <b>x4</b>	<b>H</b> 125913	 <b>x12</b>
--------------------	--	--------------------	---	--------------------	--



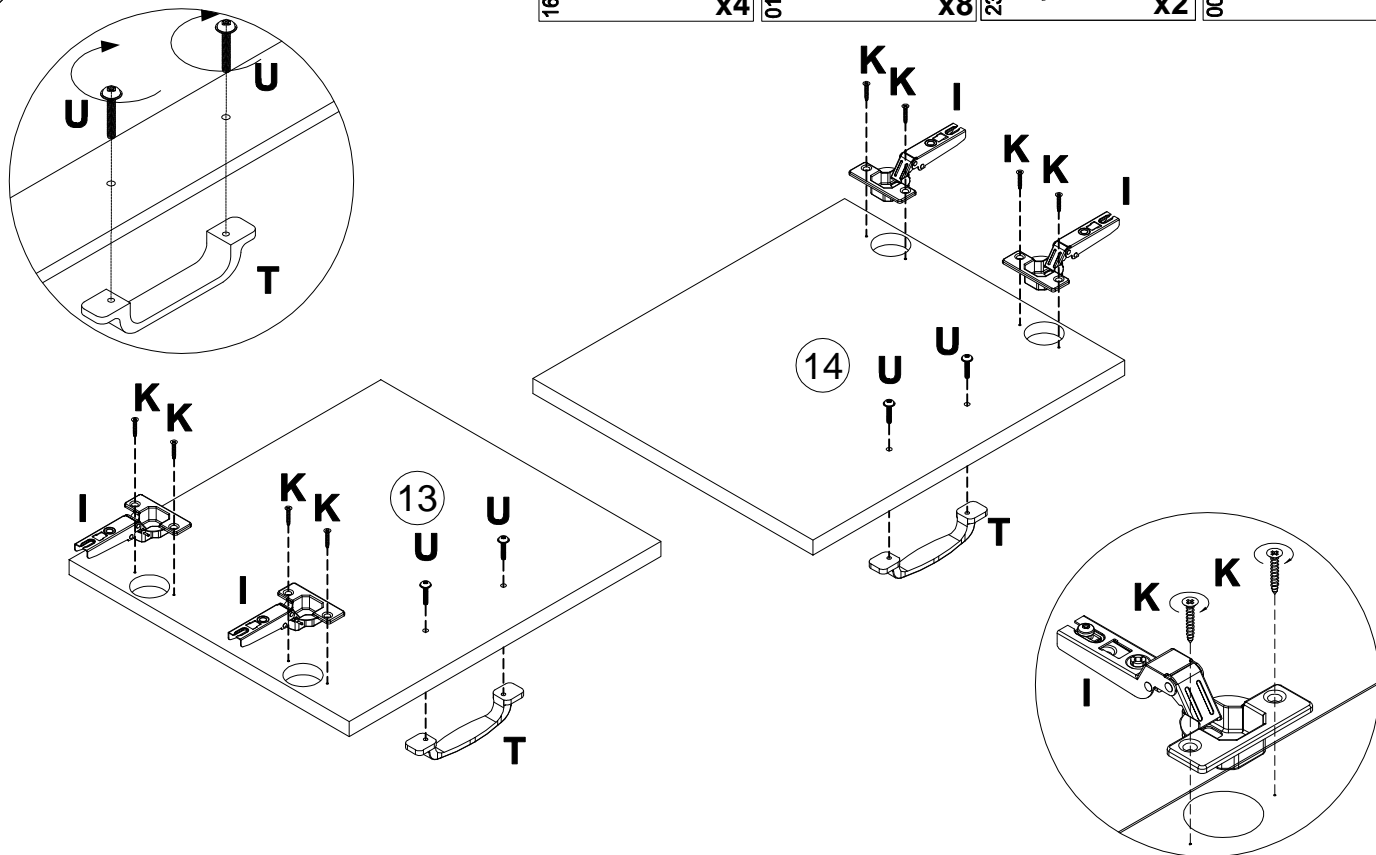
14

- |          |        |      |          |        |       |          |        |      |
|----------|--------|------|----------|--------|-------|----------|--------|------|
| <b>A</b> | 090913 | 7x32 | <b>B</b> | 000146 | 15x12 | <b>C</b> | 000151 | 8x35 |
|          |        | x2   |          |        | x4    |          |        | x4   |



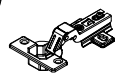
15

- |          |        |    |          |        |      |          |        |    |          |       |
|----------|--------|----|----------|--------|------|----------|--------|----|----------|-------|
| <b>I</b> | 168231 |    | <b>K</b> | 010942 | 4x16 | <b>T</b> | 231685 |    | <b>U</b> | M4x20 |
|          |        | x4 |          |        | x8   |          |        | x2 |          | x4    |



16

168231



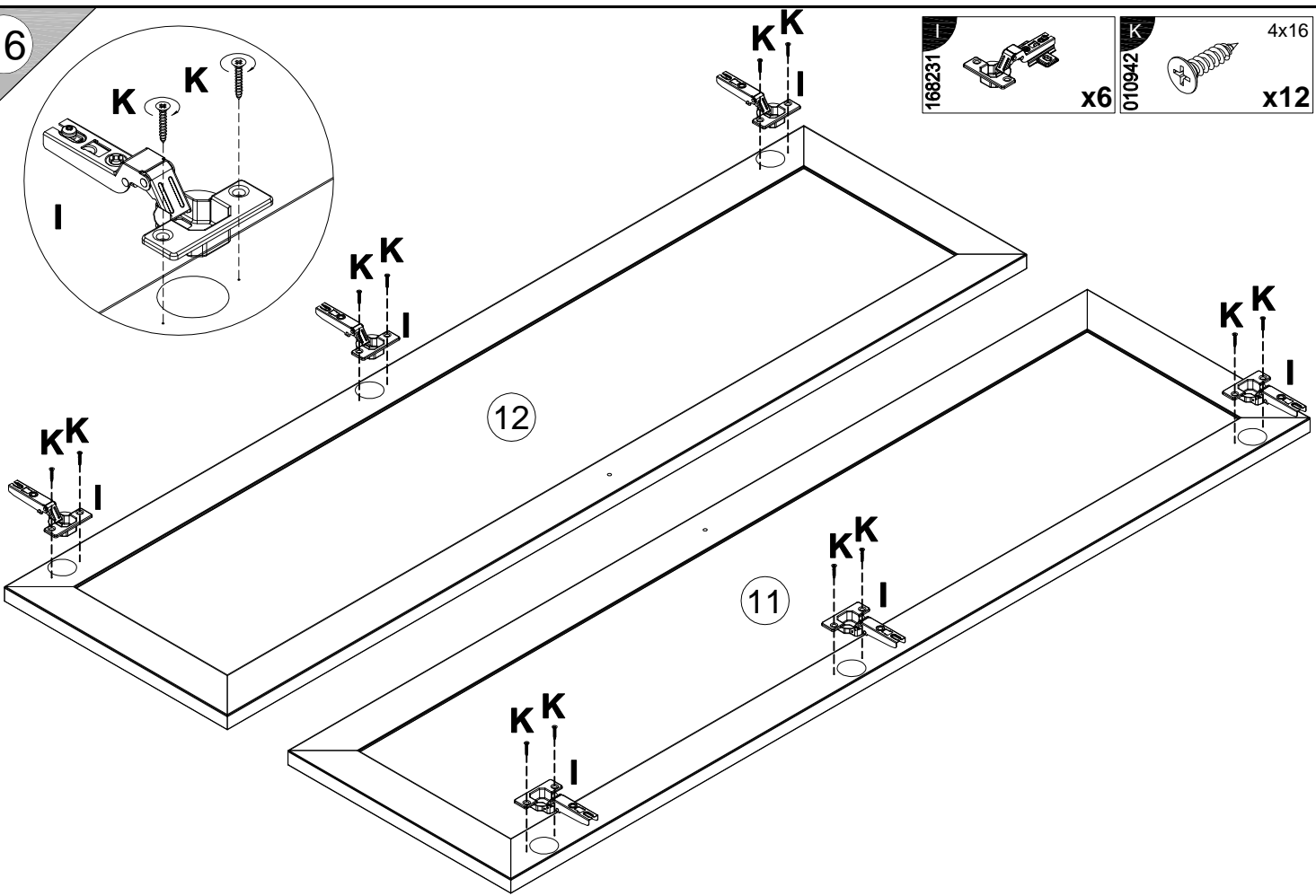
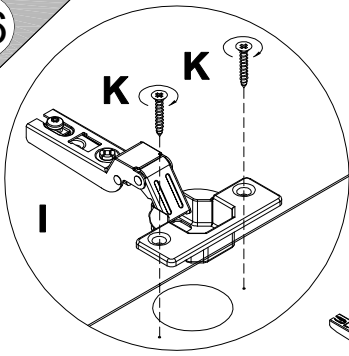
x6

010942

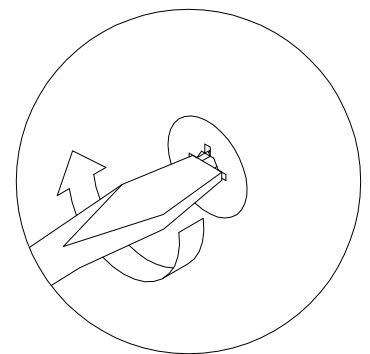
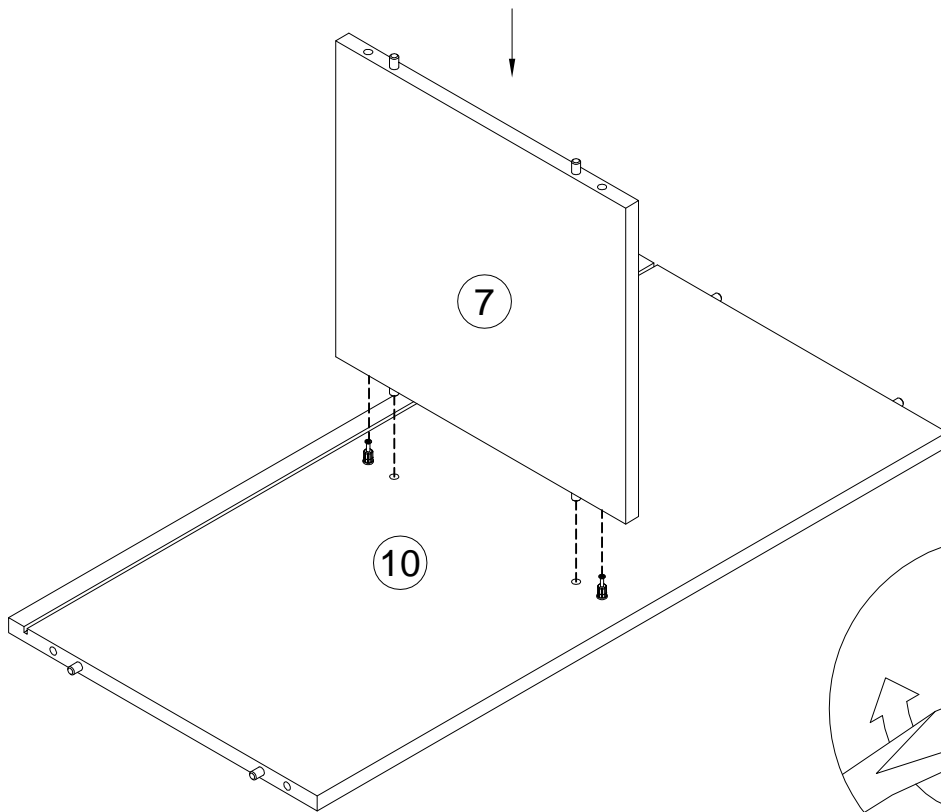


4x16

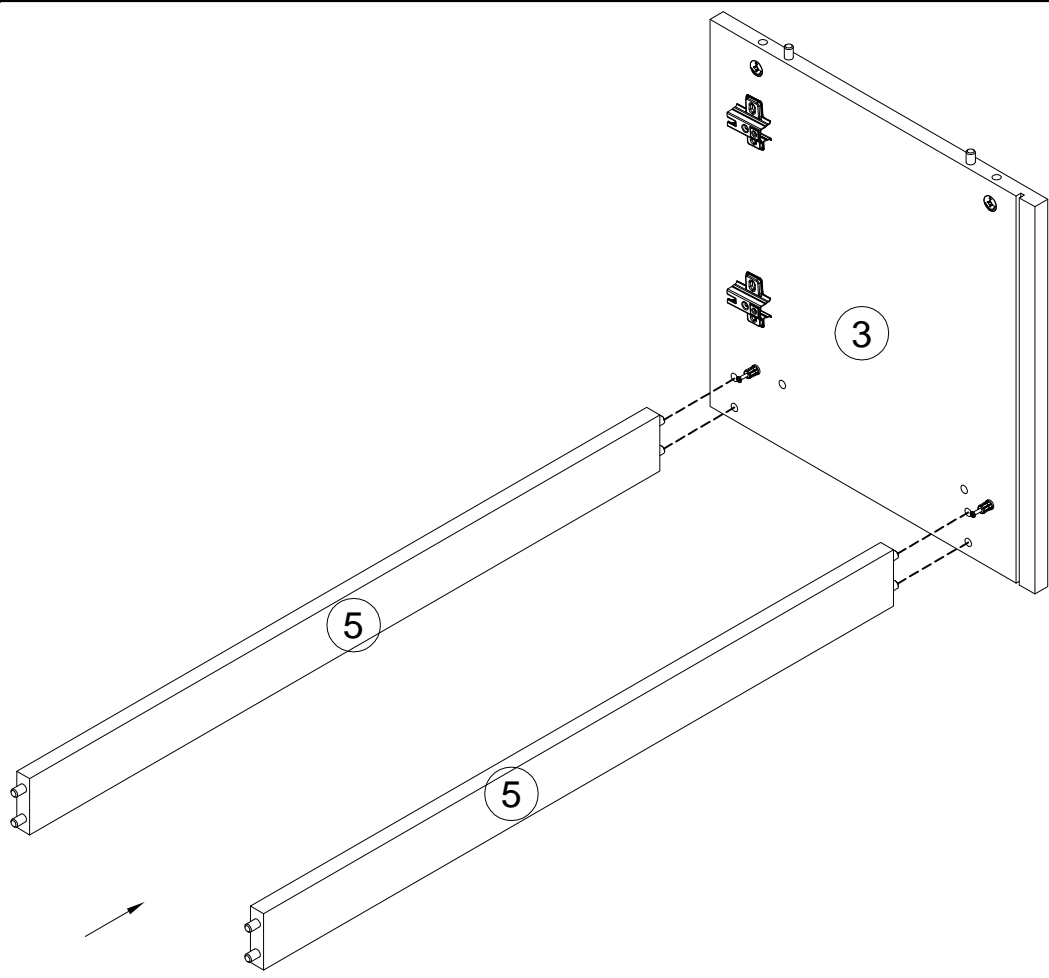
x12



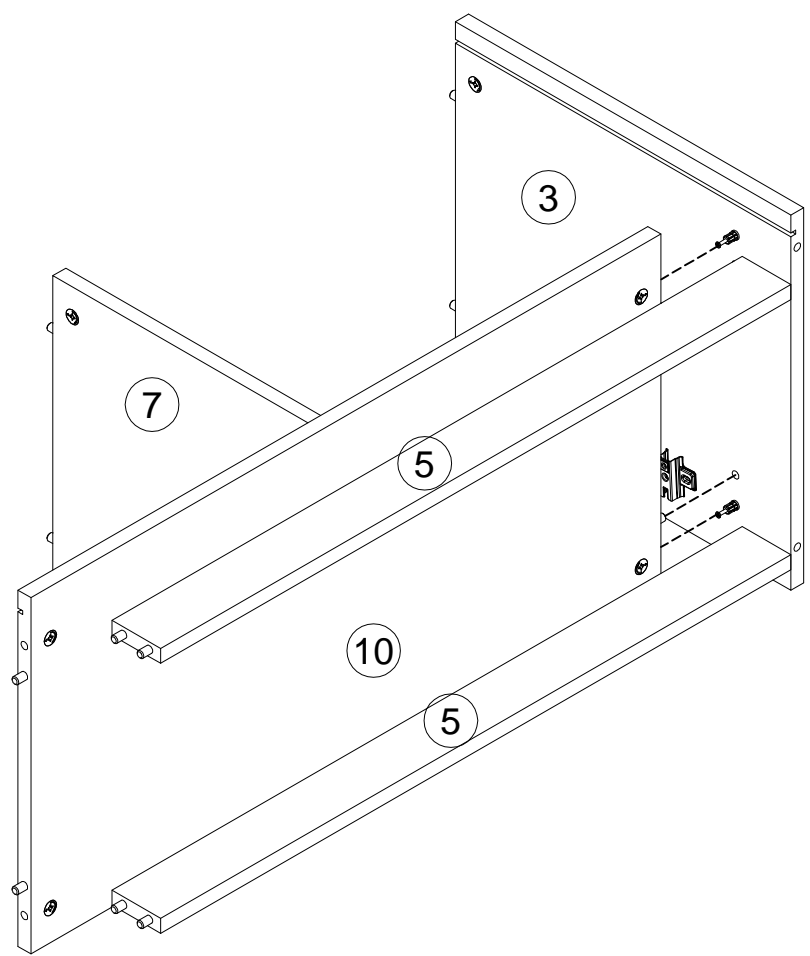
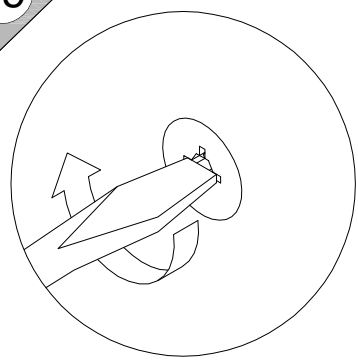
17



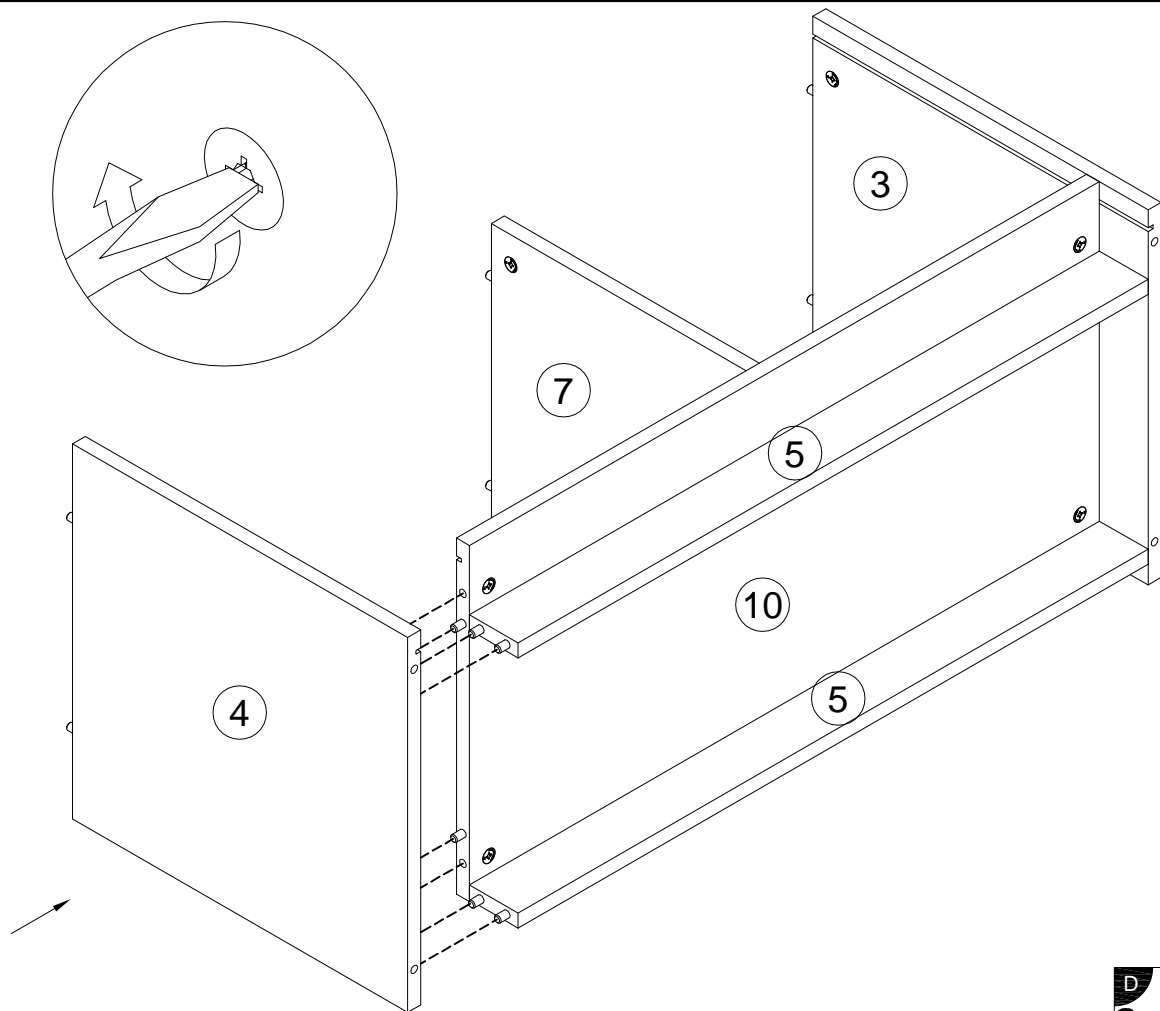
18



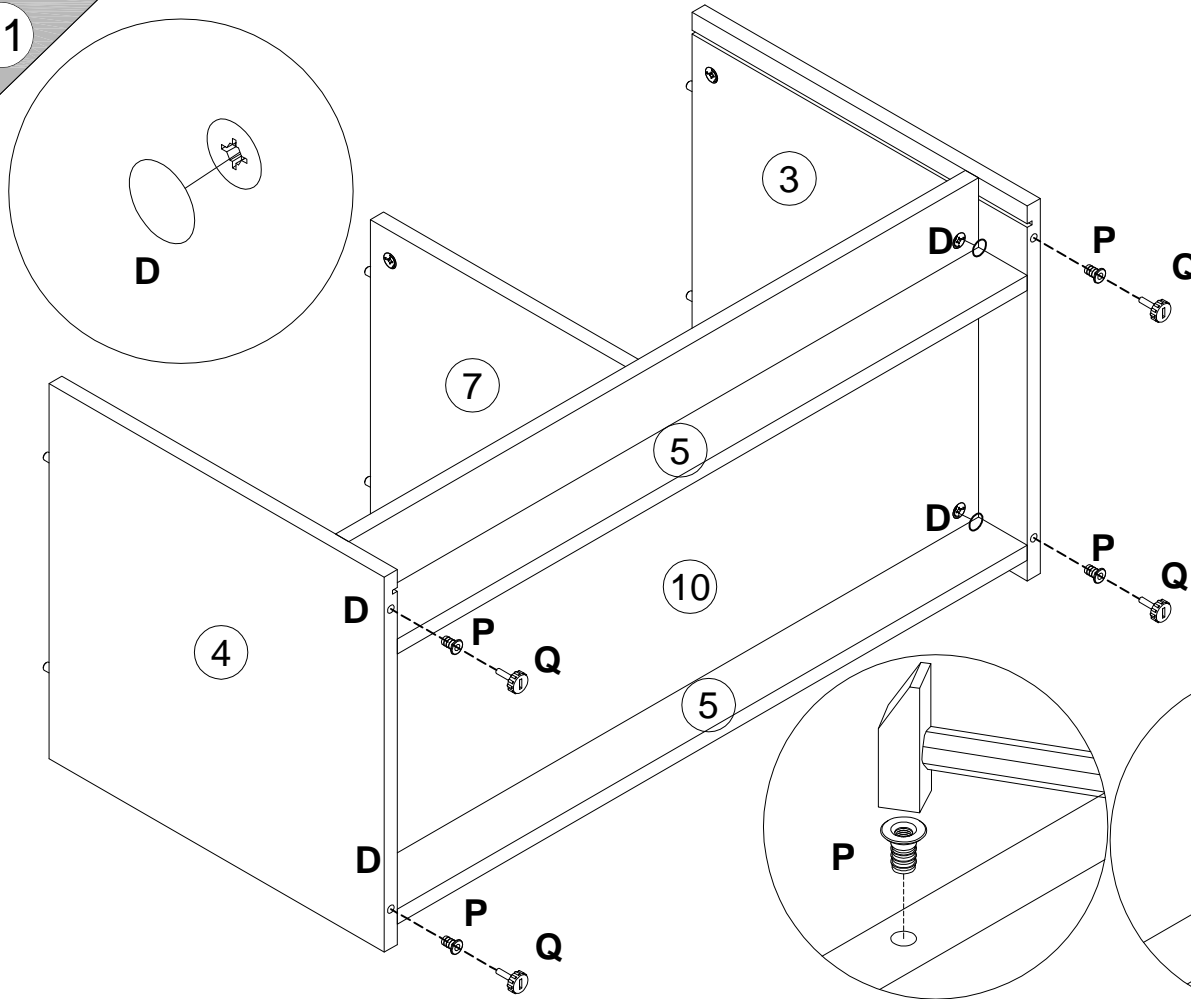
19


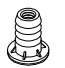
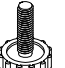


20

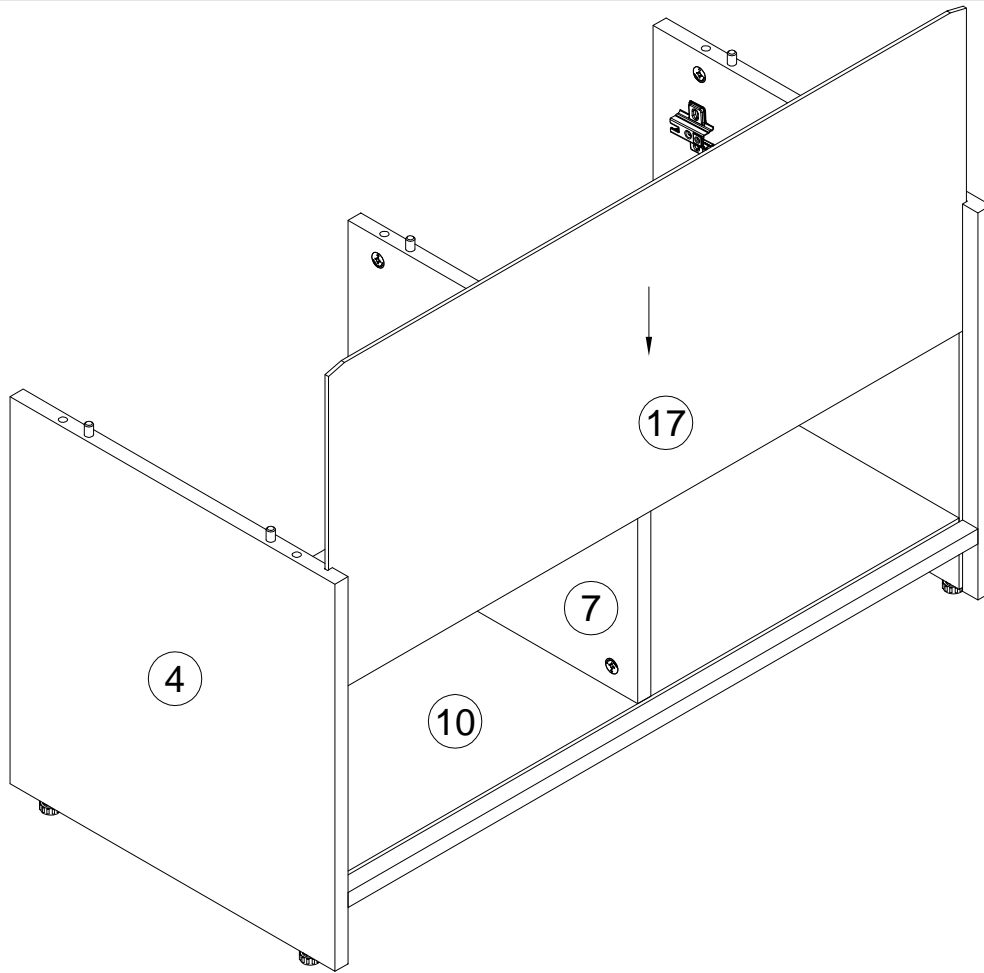


21

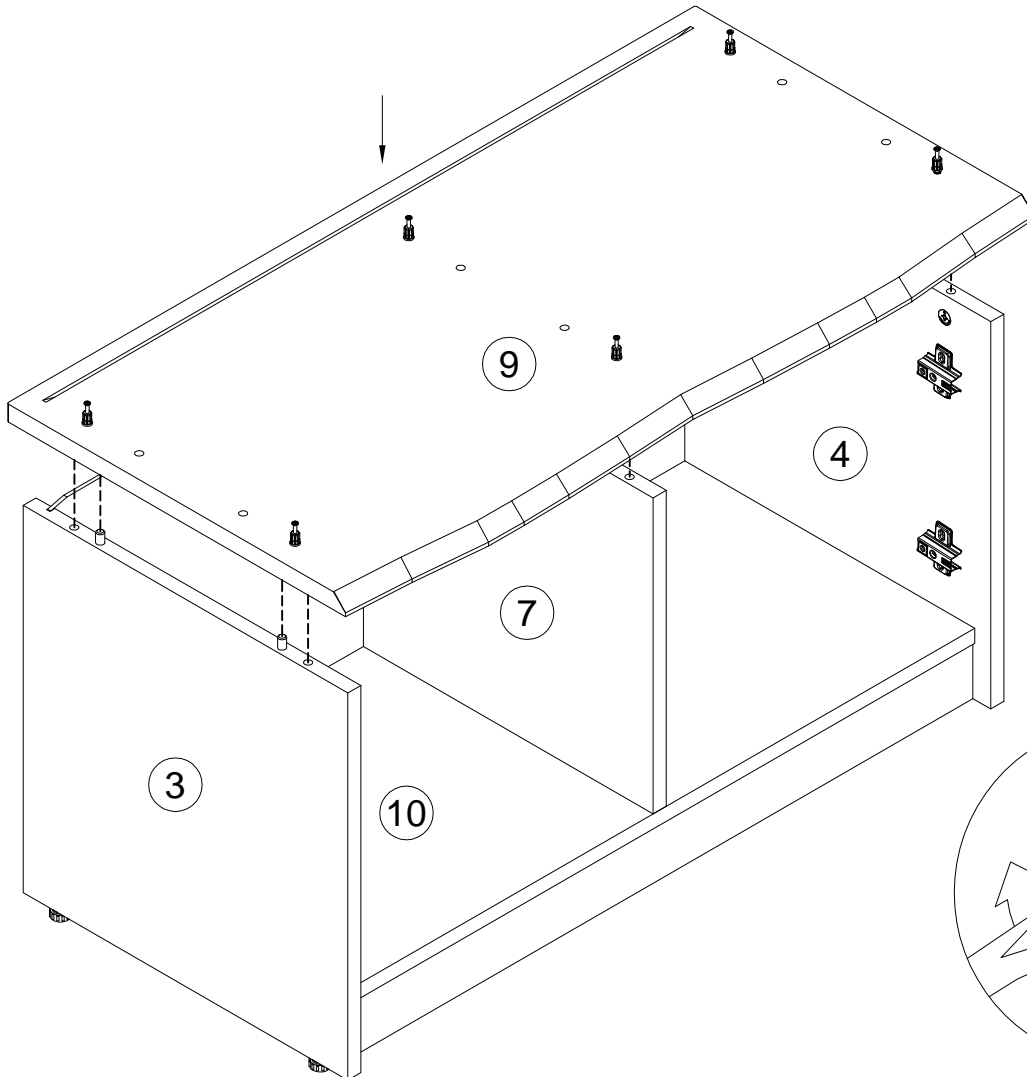


<b>D</b>	20x0.5
100640	 <b>x4</b>
<b>P</b>	M6
007086	 <b>x4</b>
<b>Q</b>	M6
007085	 <b>x4</b>

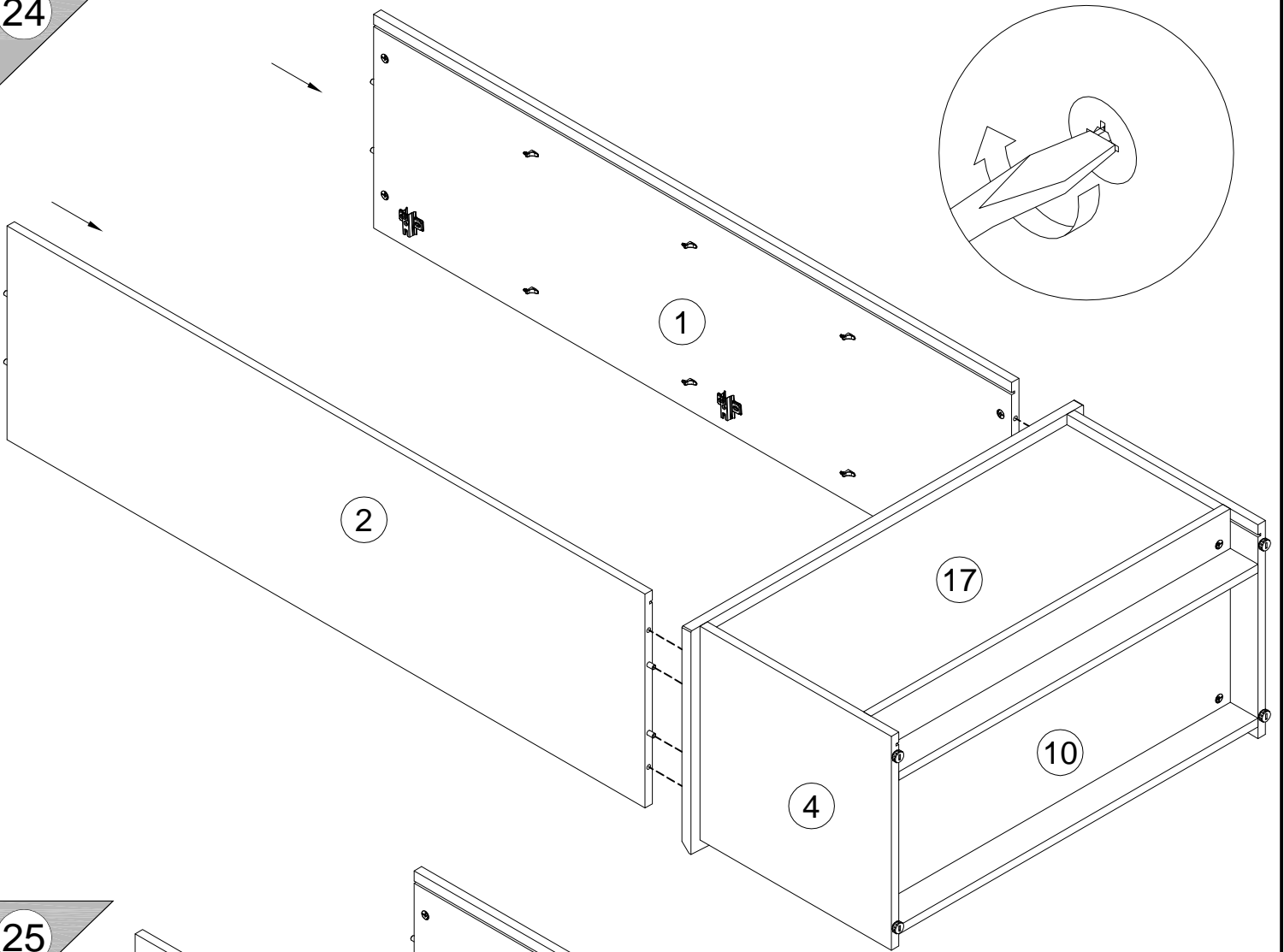
22



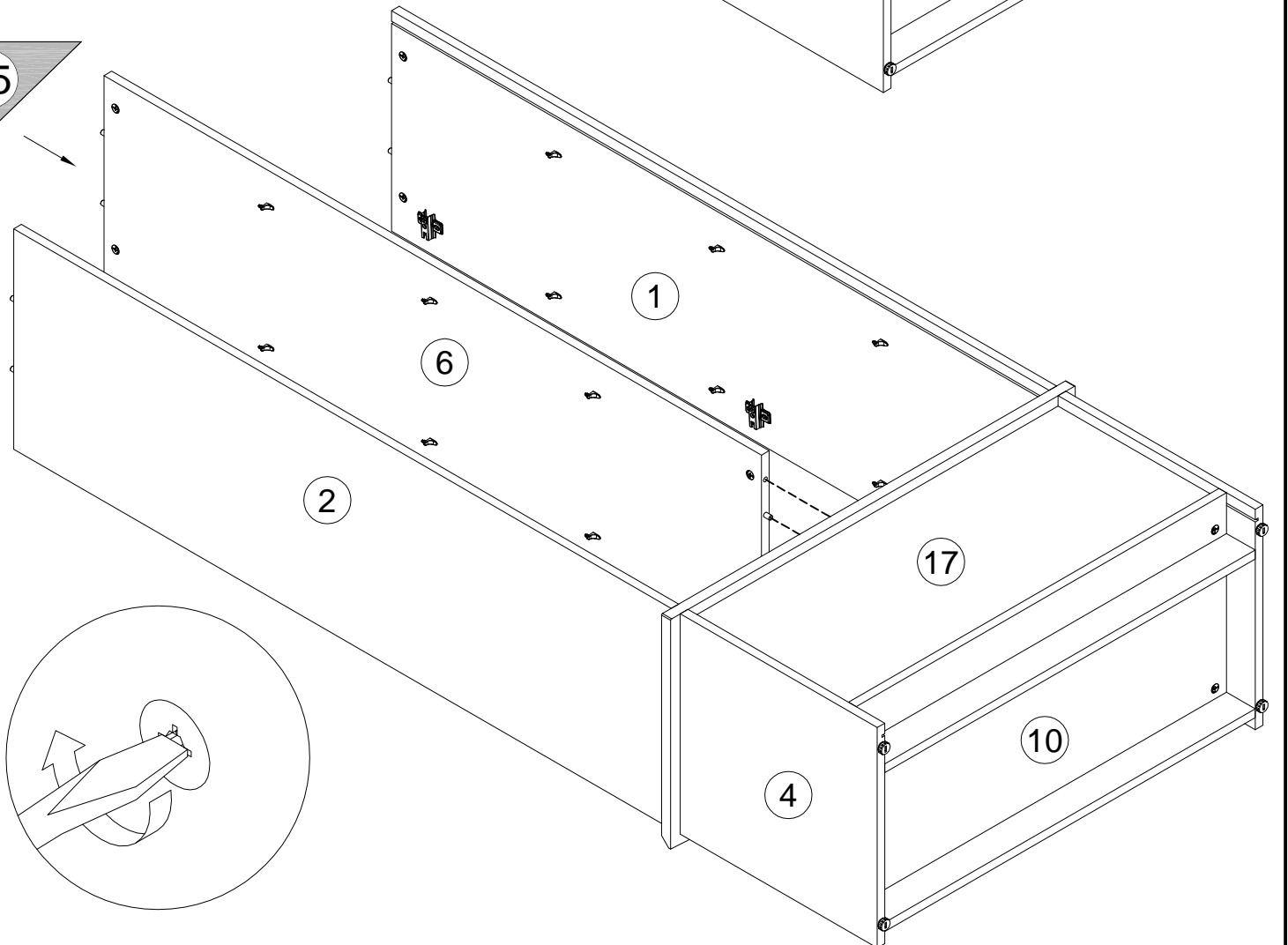
23



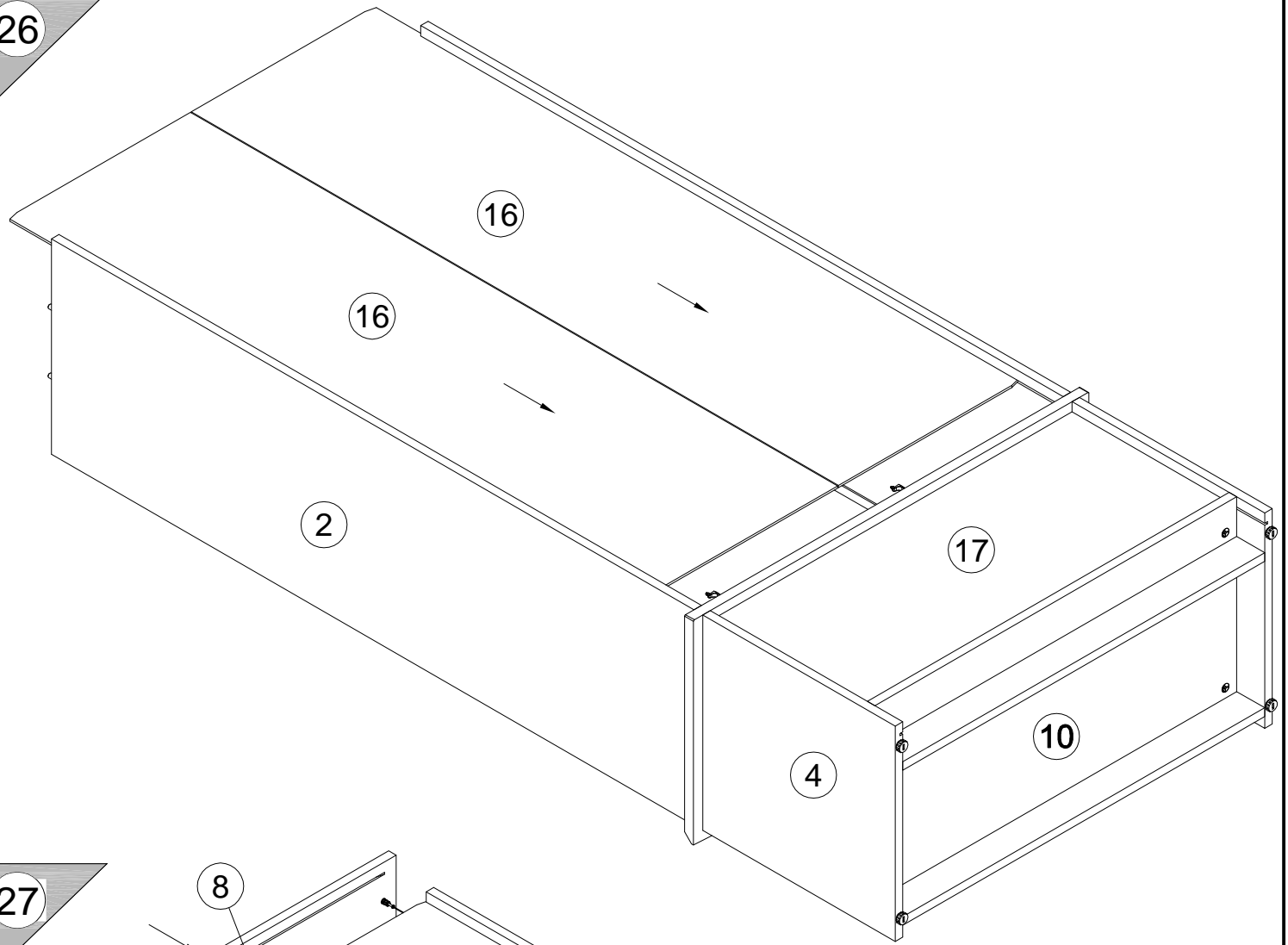
24



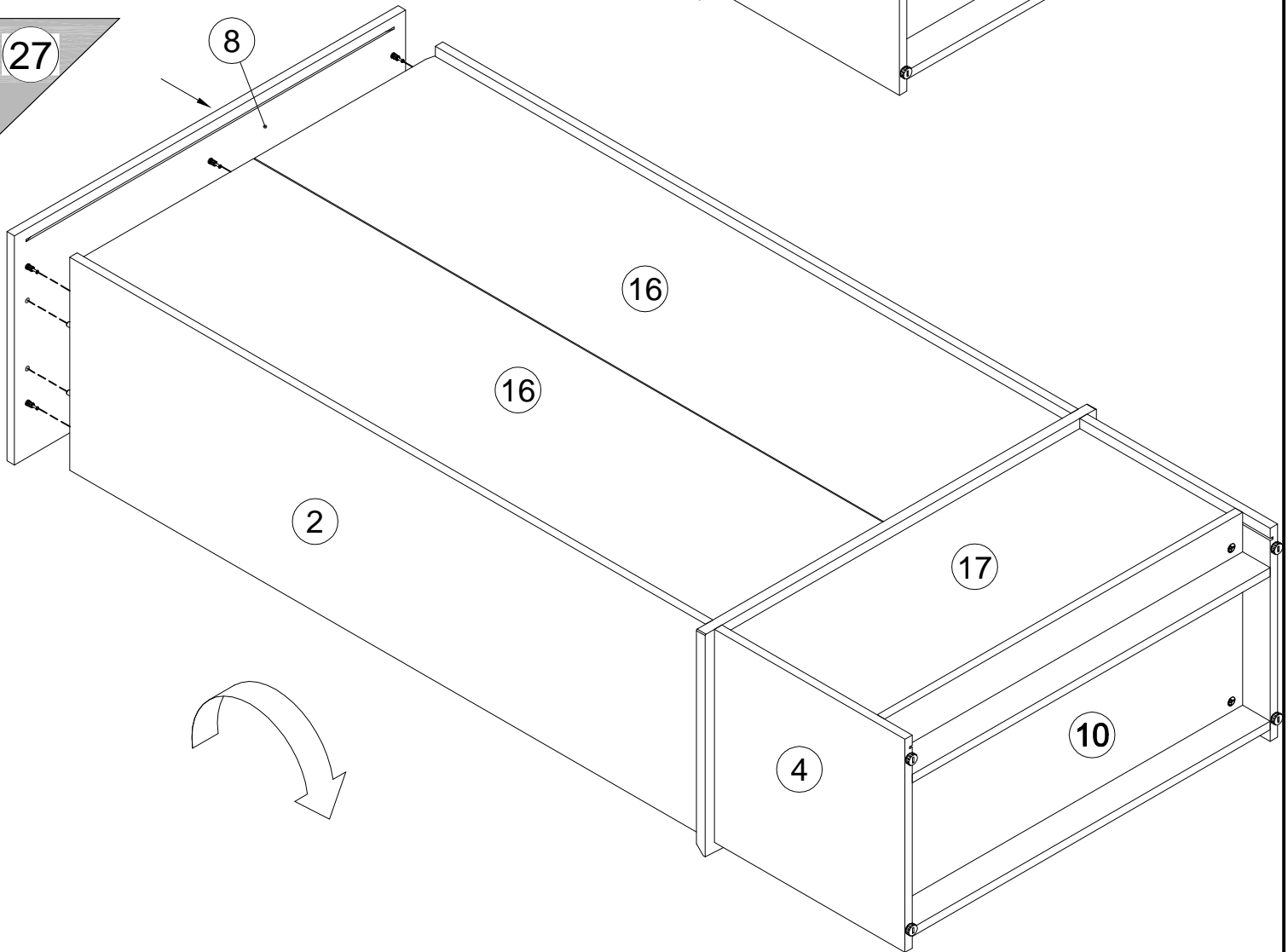
25



26

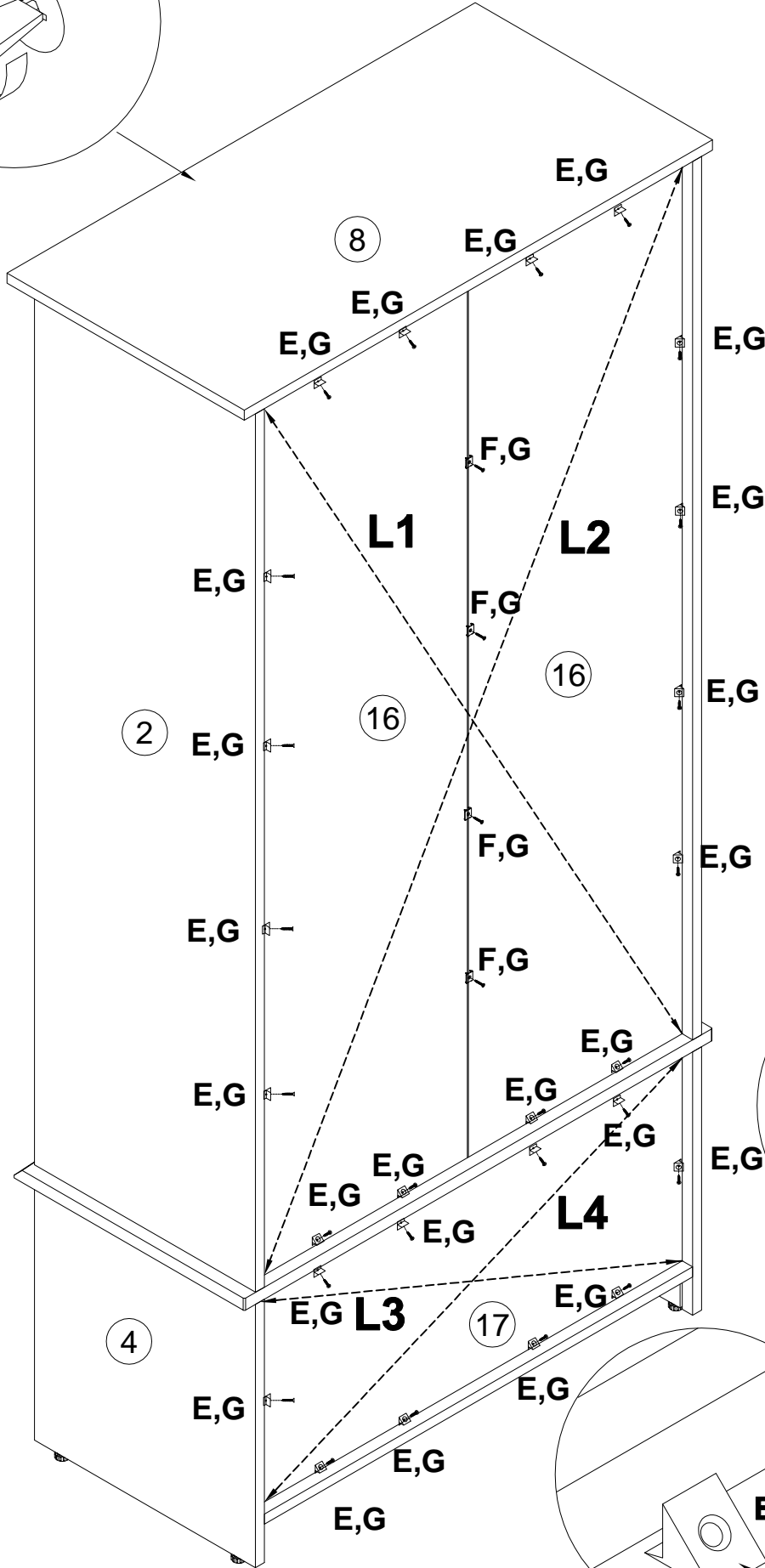
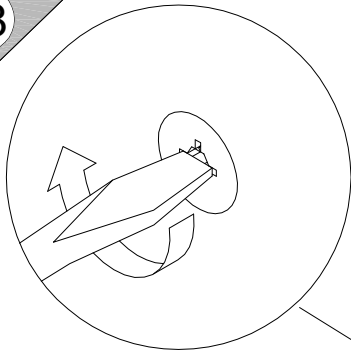


27



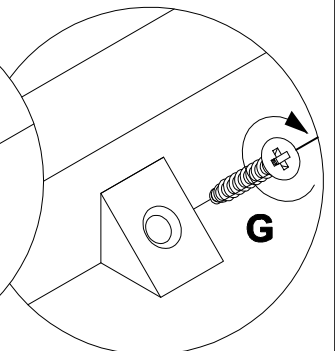
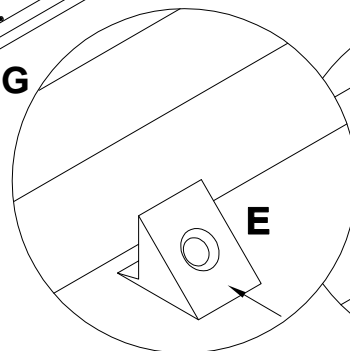
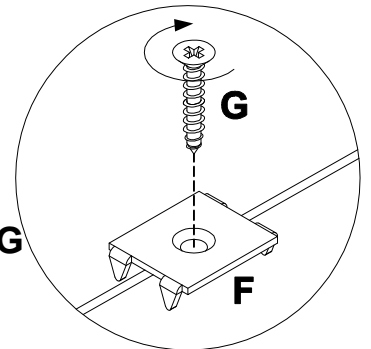
16

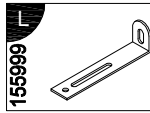
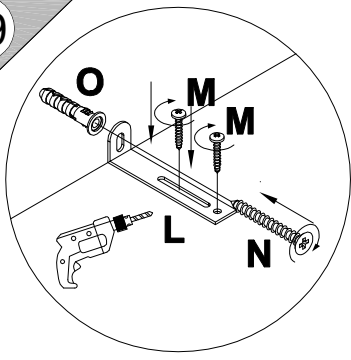




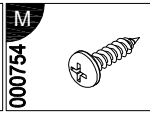
**L1=L2**

**L3=L4**

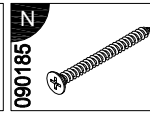




x1



x2

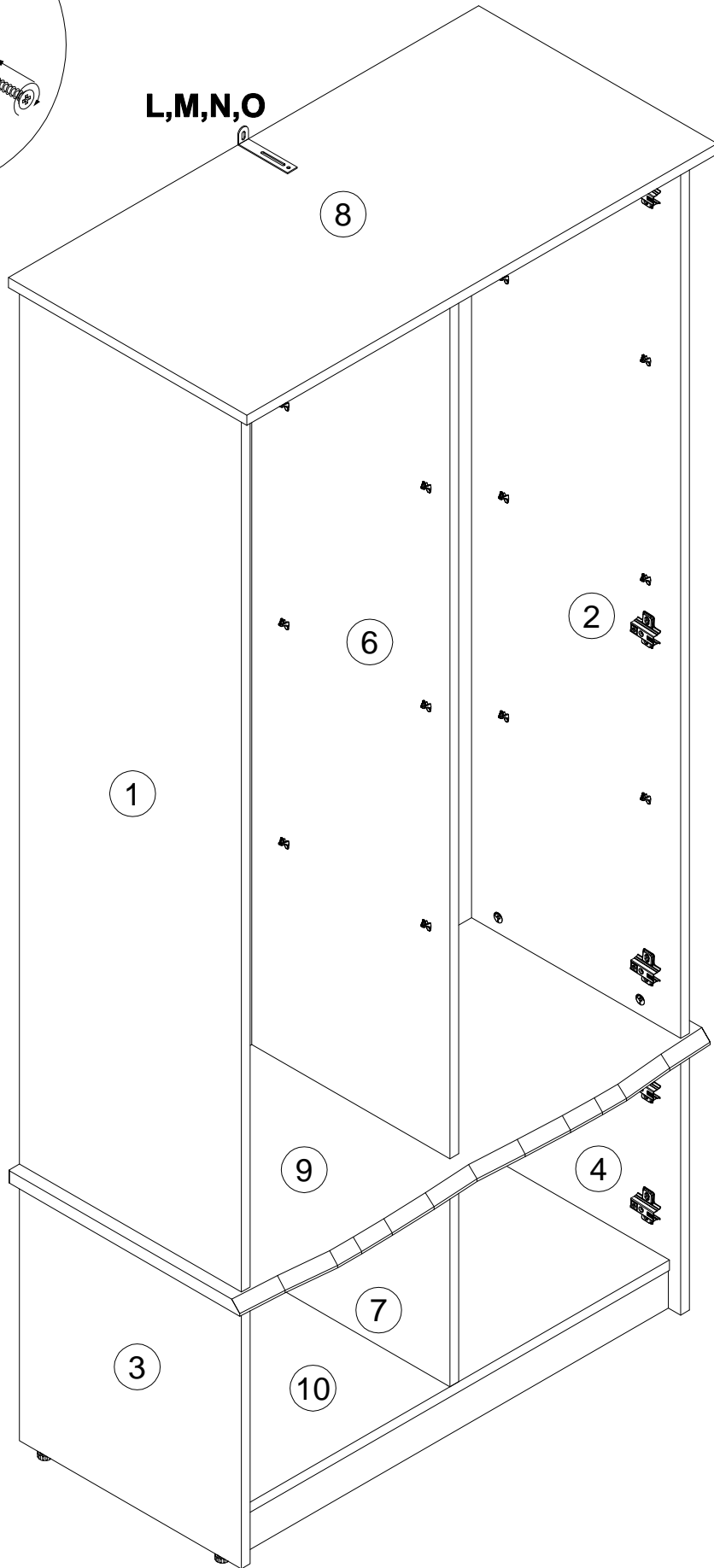


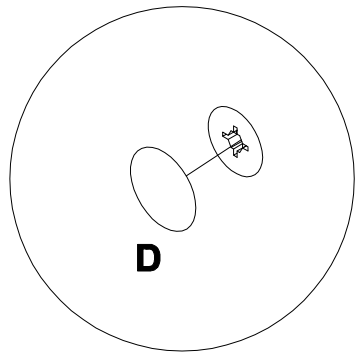
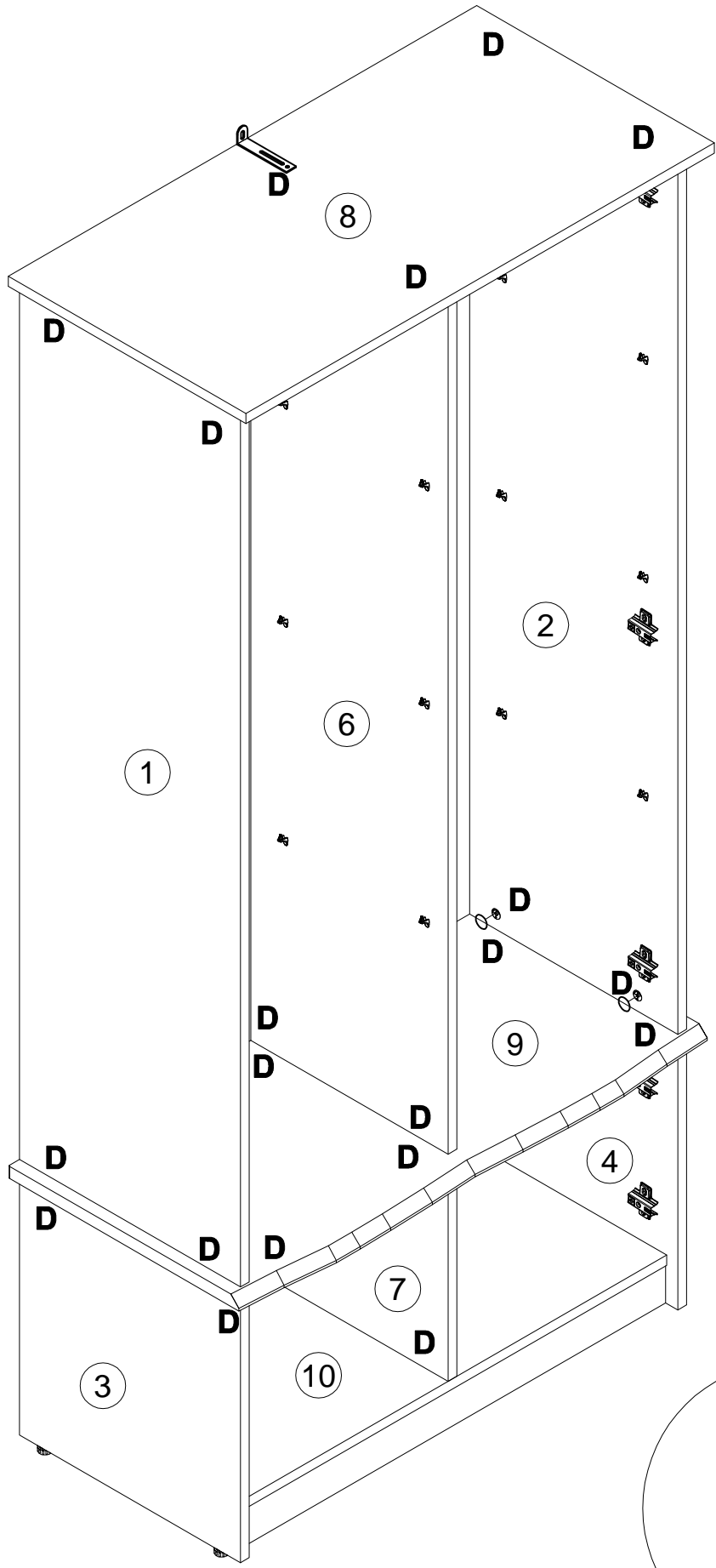
x1

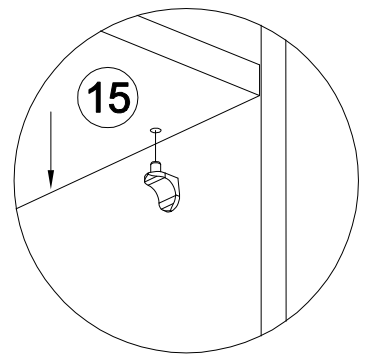
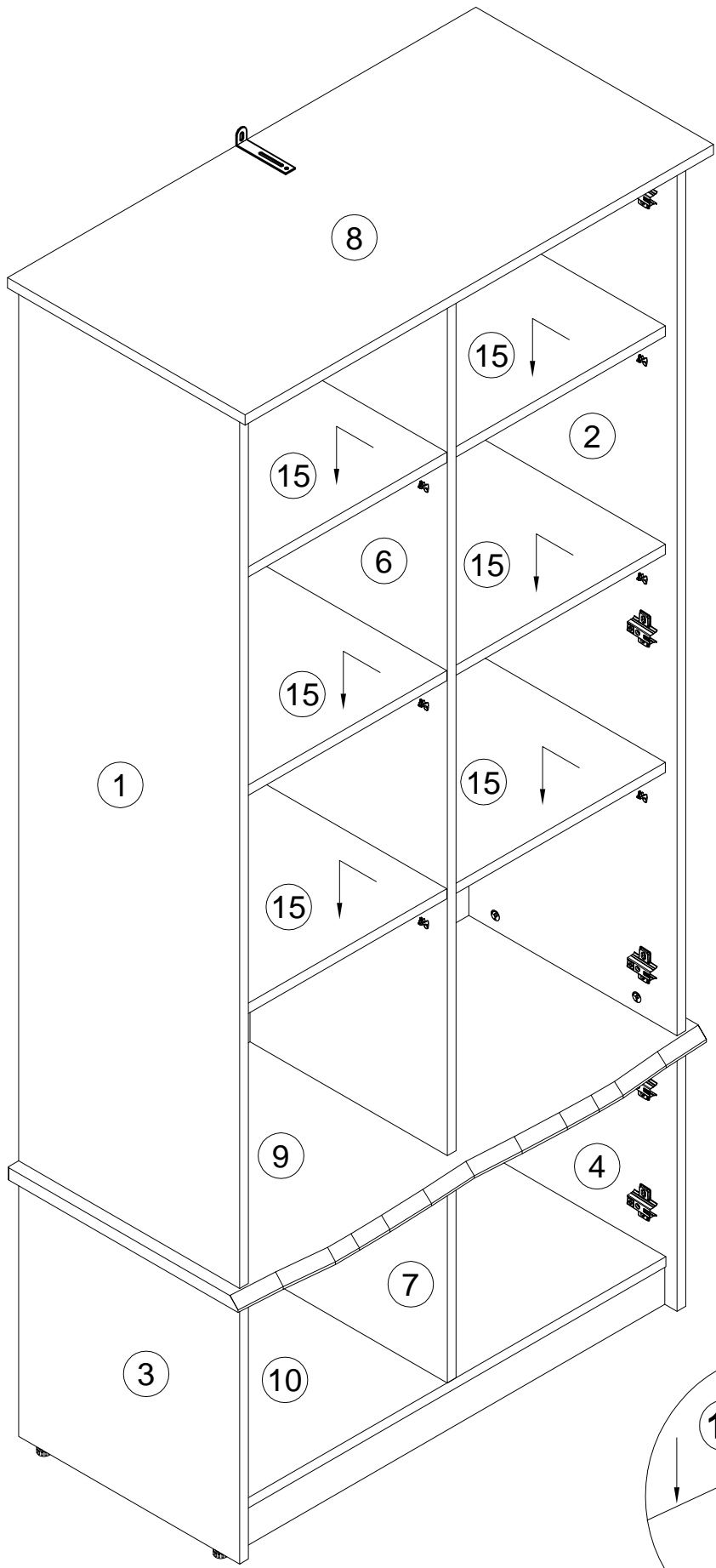



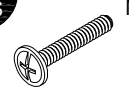
x1

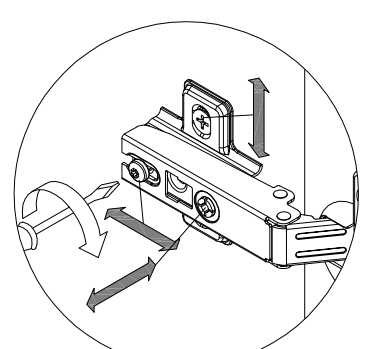
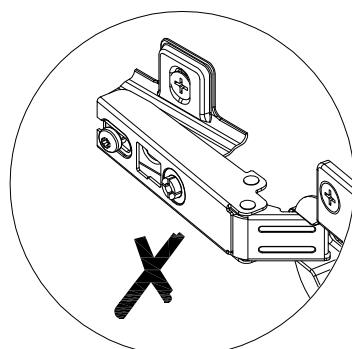
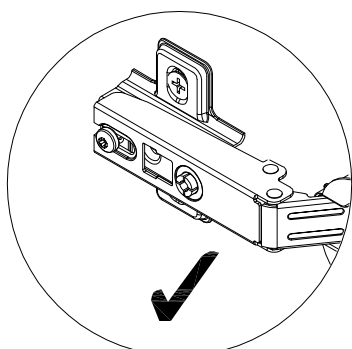
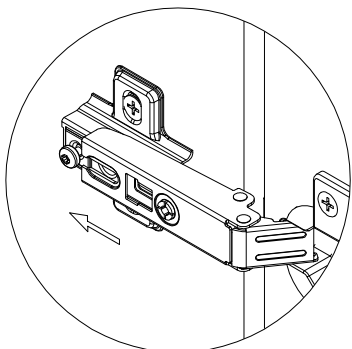
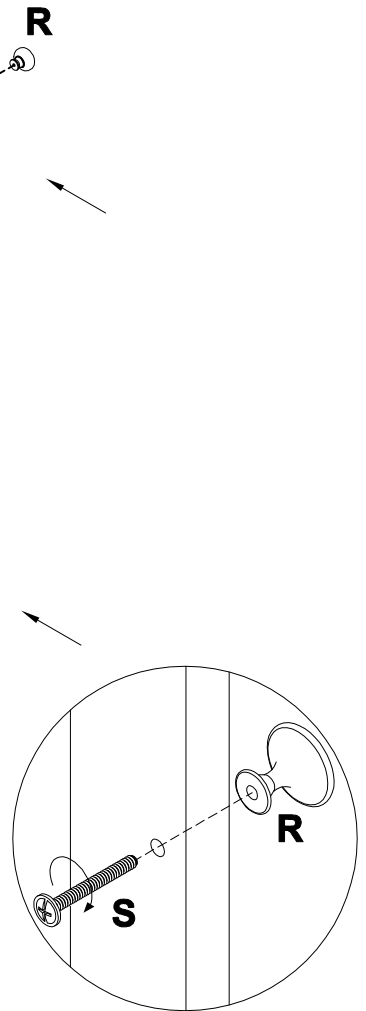
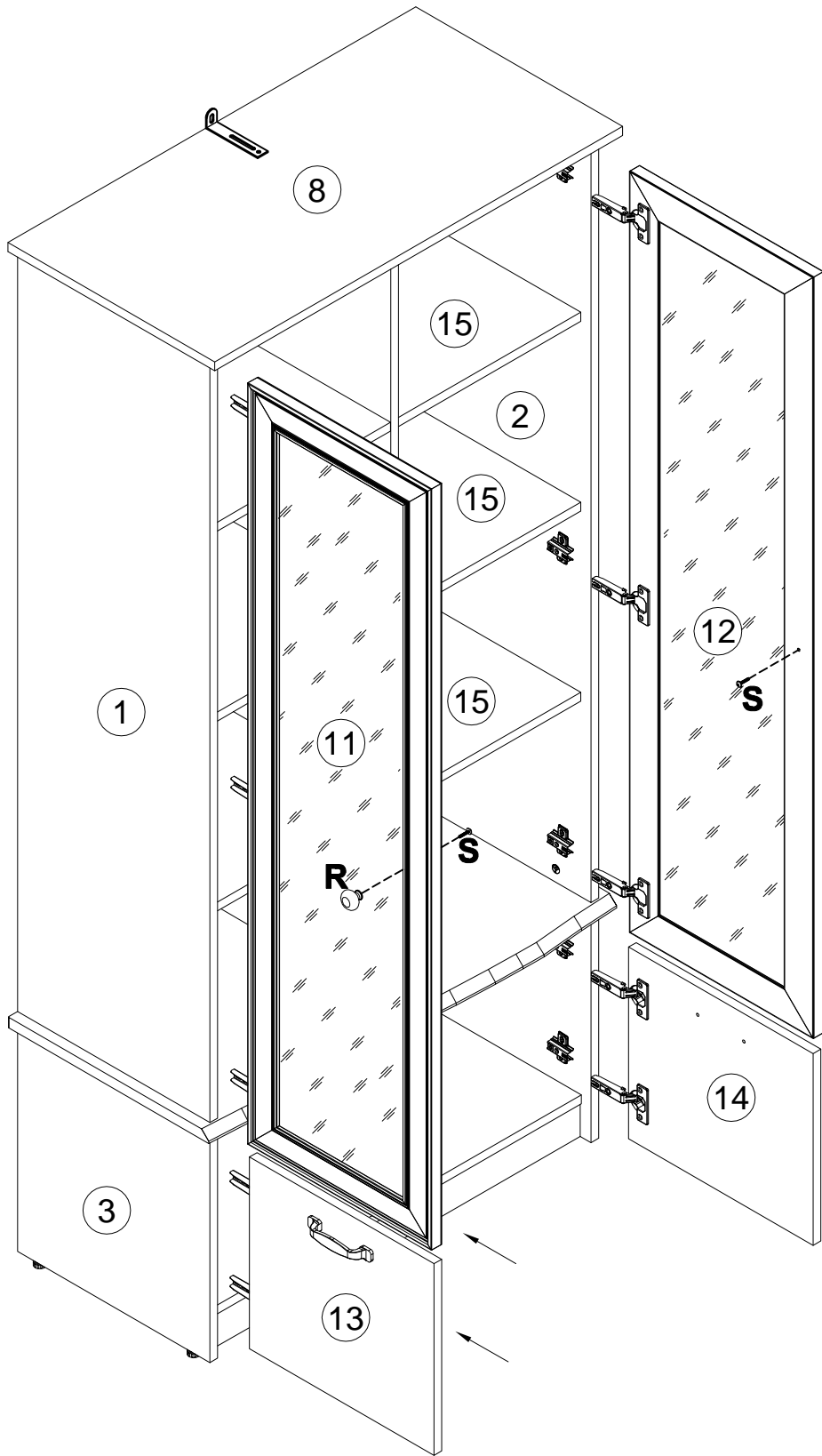
L,M,N,O







R		x2
S		M4x25
005960		x2



## Инструкция по уходу за мебелью и правила эксплуатации

1. Мебель рекомендуется эксплуатировать в бытовых помещениях с температурой воздуха не ниже +2°С и относительной влажностью 45-70%.
2. Мебель должна быть защищена от воздействия прямых солнечных лучей, так как это вредит внешнему виду изделий и может изменить цвет поверхности.
3. Не следует ставить на поверхность мебели горячие предметы.
4. Случайно попавшую на поверхность изделия влагу, жидкость следует снять сухой тканью.
5. Удаление пыли с полированной или лакированной поверхности следует производить сухой тканью (фланель, миткаль).
6. Полированные и лакированные поверхности мебели рекомендуется освежать специально предназначенными для этого средствами.
7. Очищать стекла рекомендуется специальными составами, нанесенными на мягкую ткань.
8. Не допускается применение соды, стиральных порошков, абразивных паст, порошков и прочих, не предназначенных для ухода за изделиями мебели препаратов.

В связи с постоянной работой, направленной на улучшение потребительских свойств мебели, предприятие-изготовитель оставляет за собой право на изменения конструкции, не влияющие на качество и внешний вид изделия.