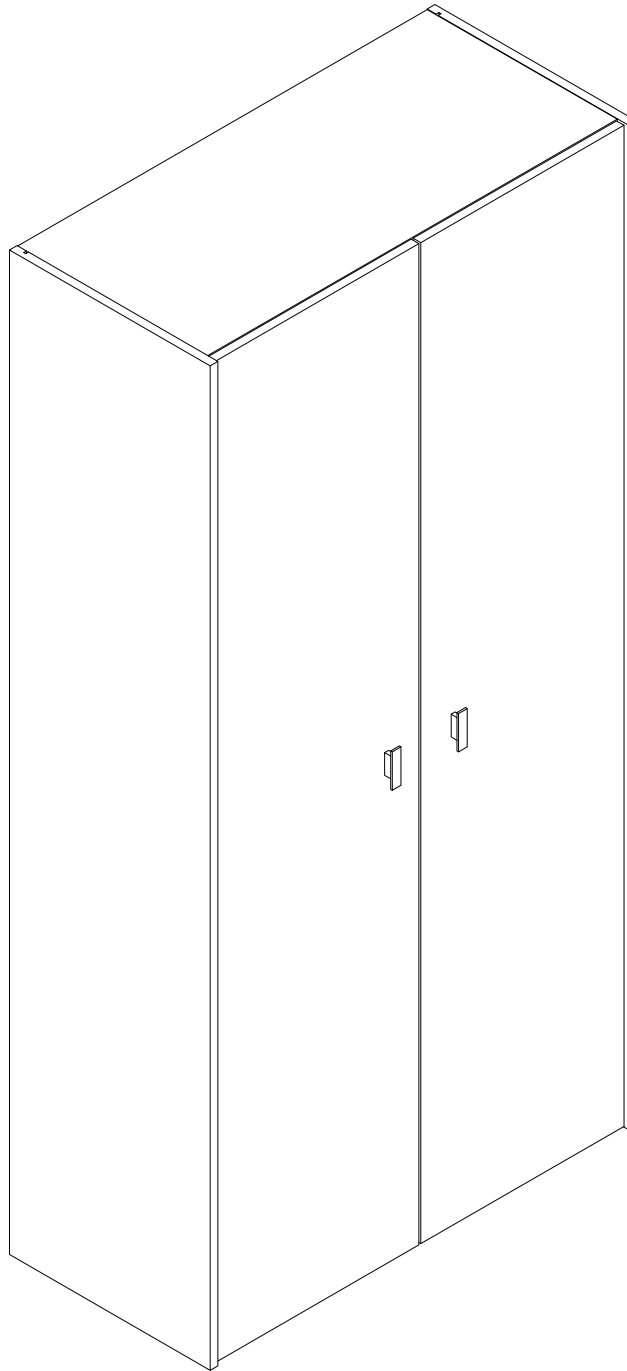


EAC

инструкция по сборке
Шкаф арт. 6229



габаритные размеры

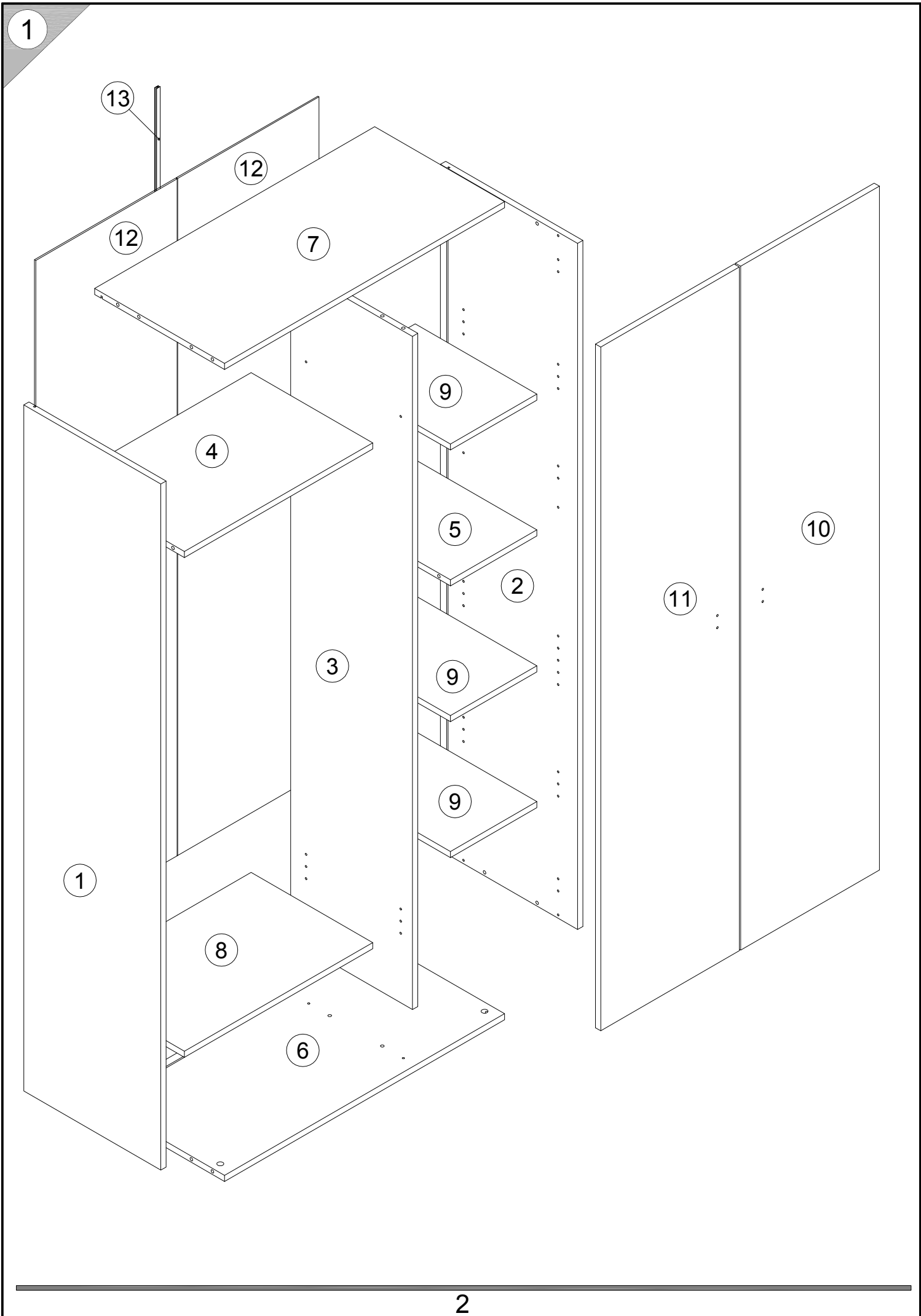
высота - 1827 мм
ширина - 884 мм
глубина - 417 мм

единая справочная служба:

8 800 100-50-22

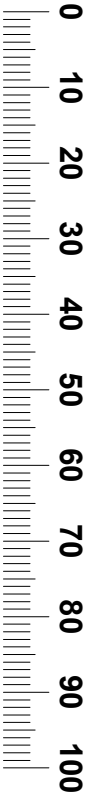
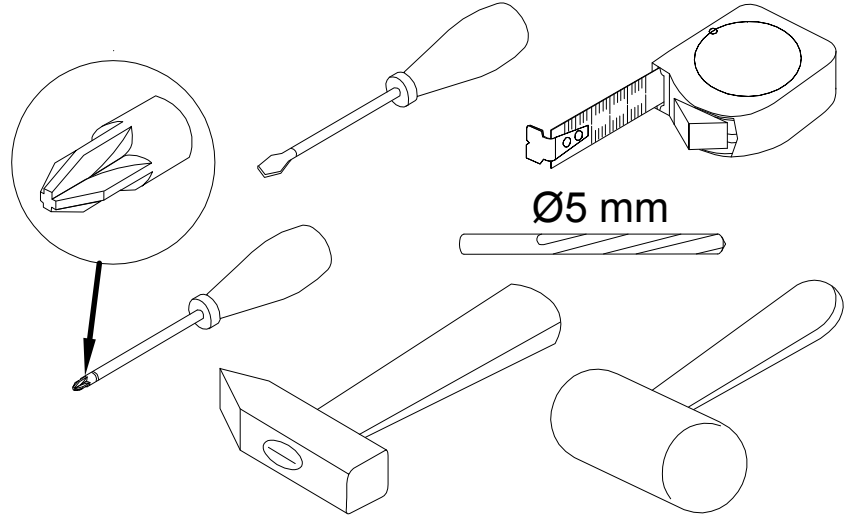
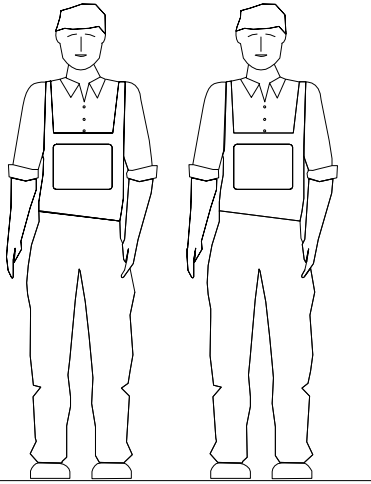
(звонок по России бесплатный)

LAZURIT
FURNITURE FACTORY

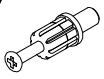



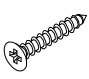
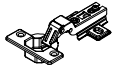
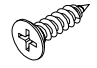
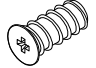
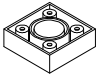




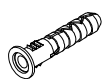
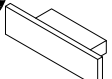

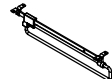


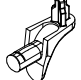


поз.	наименование детали	№ упак.	шт.	длина, мм	ширина, мм
1	Стенка боковая левая	2	1	1808	417
2	Стенка боковая правая	2	1	1808	417
3	Стенка-перегородка	2	1	1774	371
4	Полка	2	1	573	370
5	Полка	2	1	263	370
6	Стенка горизонтальная	1	1	852	395
7	Стенка горизонтальная	1	1	852	395
8	Полка	2	1	573	370
9	Полка	1	3	263	370
10	Дверь	1	1	1802	422
11	Дверь	1	1	1802	422
12	Стенка задняя	1	2	1784	430
13	Планка	2	1	1774	



3

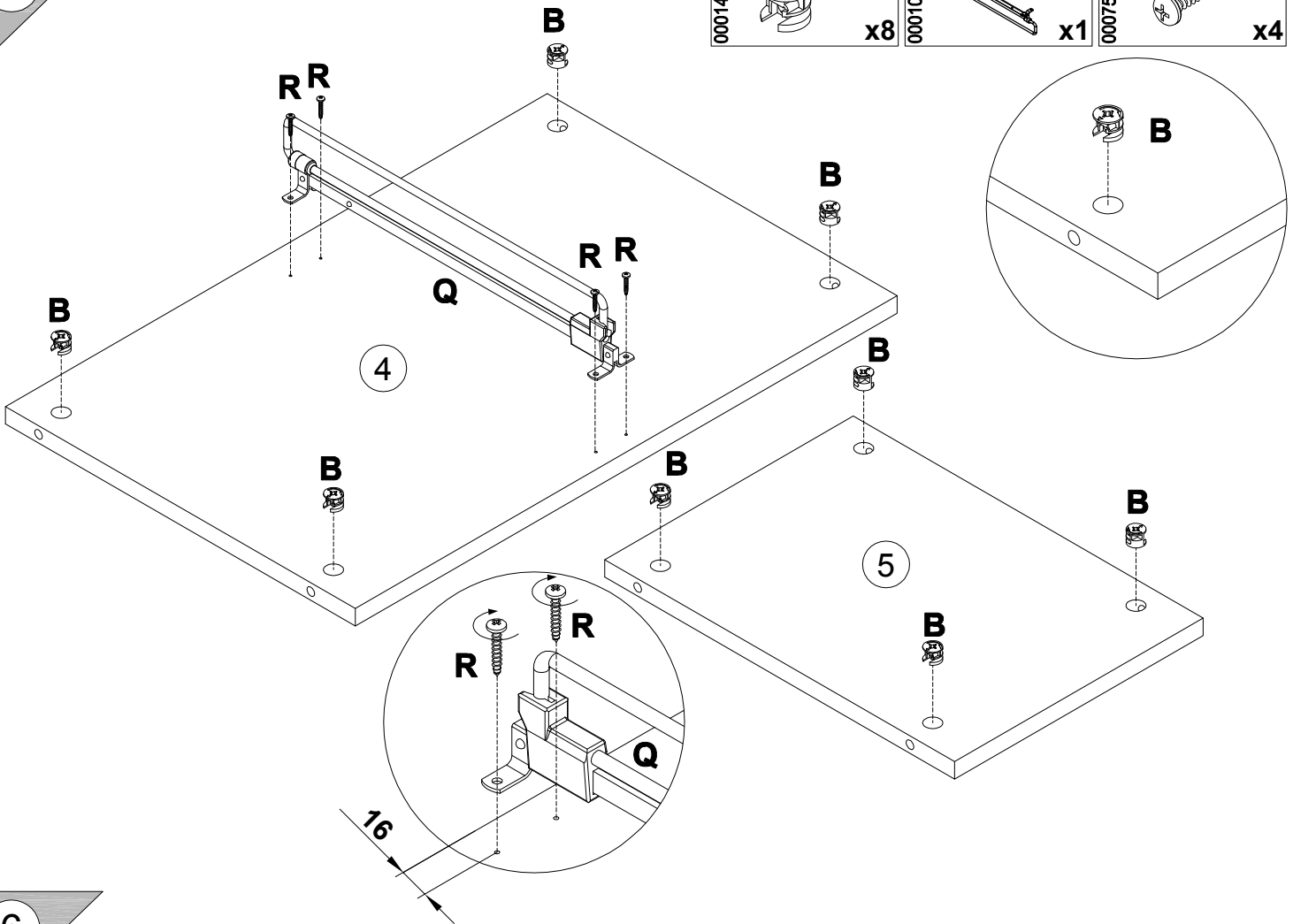


4

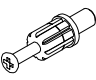


A 090913  7x32 x20	B 000146  15x12 x20	C 000151  8x35 x12	D 135021  x18	E 000759  3x20 x18	F 168231  x8
G 010942  4x16 x36	H 235594  6.3x16 x16	I 177473  x5	J 230041  22x16 x5	K 155999  x1	L 000754  3.5x16 x2
M 090185  4.5x45 x1	N 013859  8x40 x1	O 313032  x2	P 000765  3.5x25 x4	Q 000102  x1	R 000754  3.5x16 x4
S 100640  20x0.5 x20	T 125913  x16				

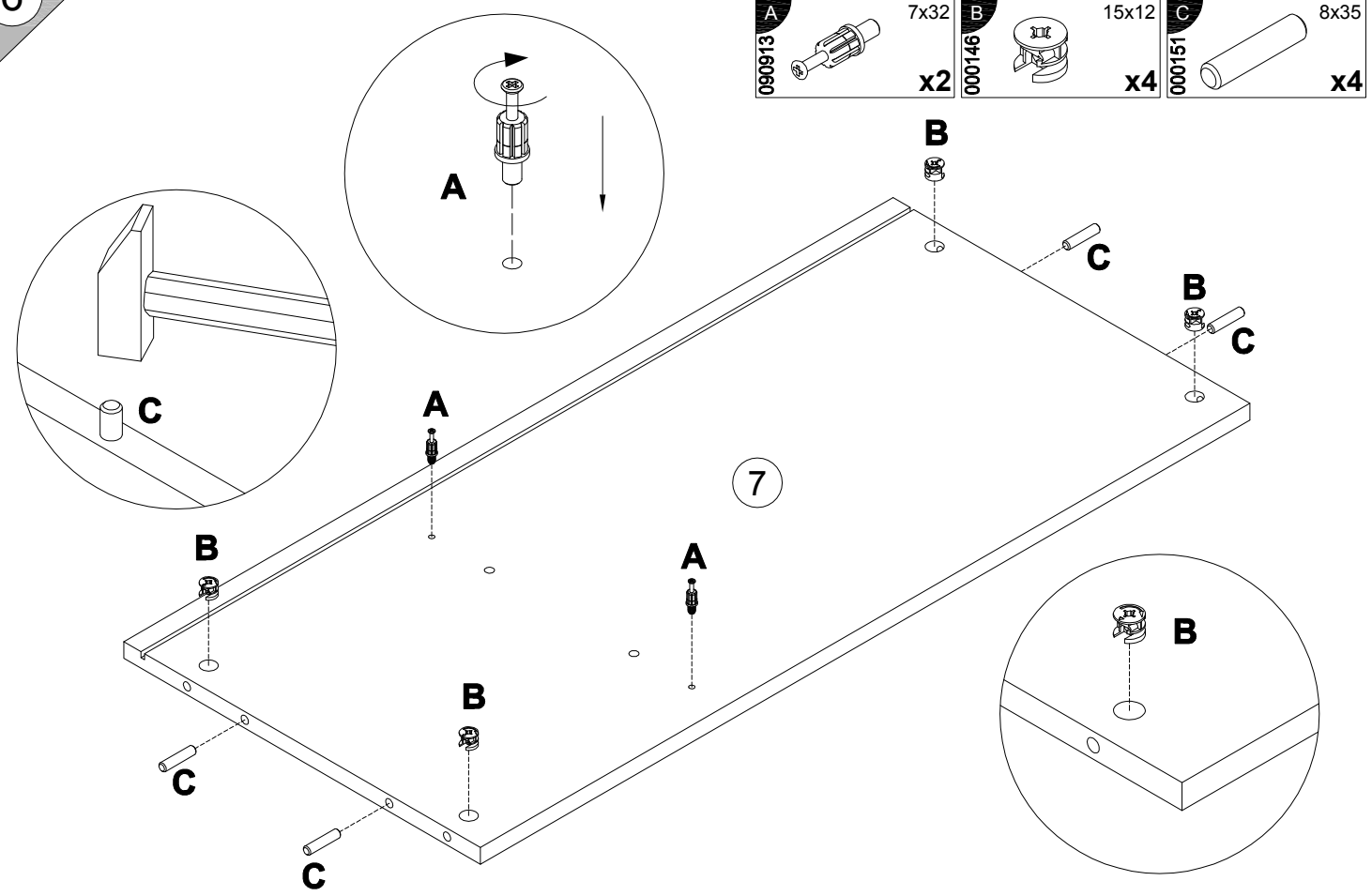
5

B		15x12	Q		3.5x16
000146		x8	000102		x4



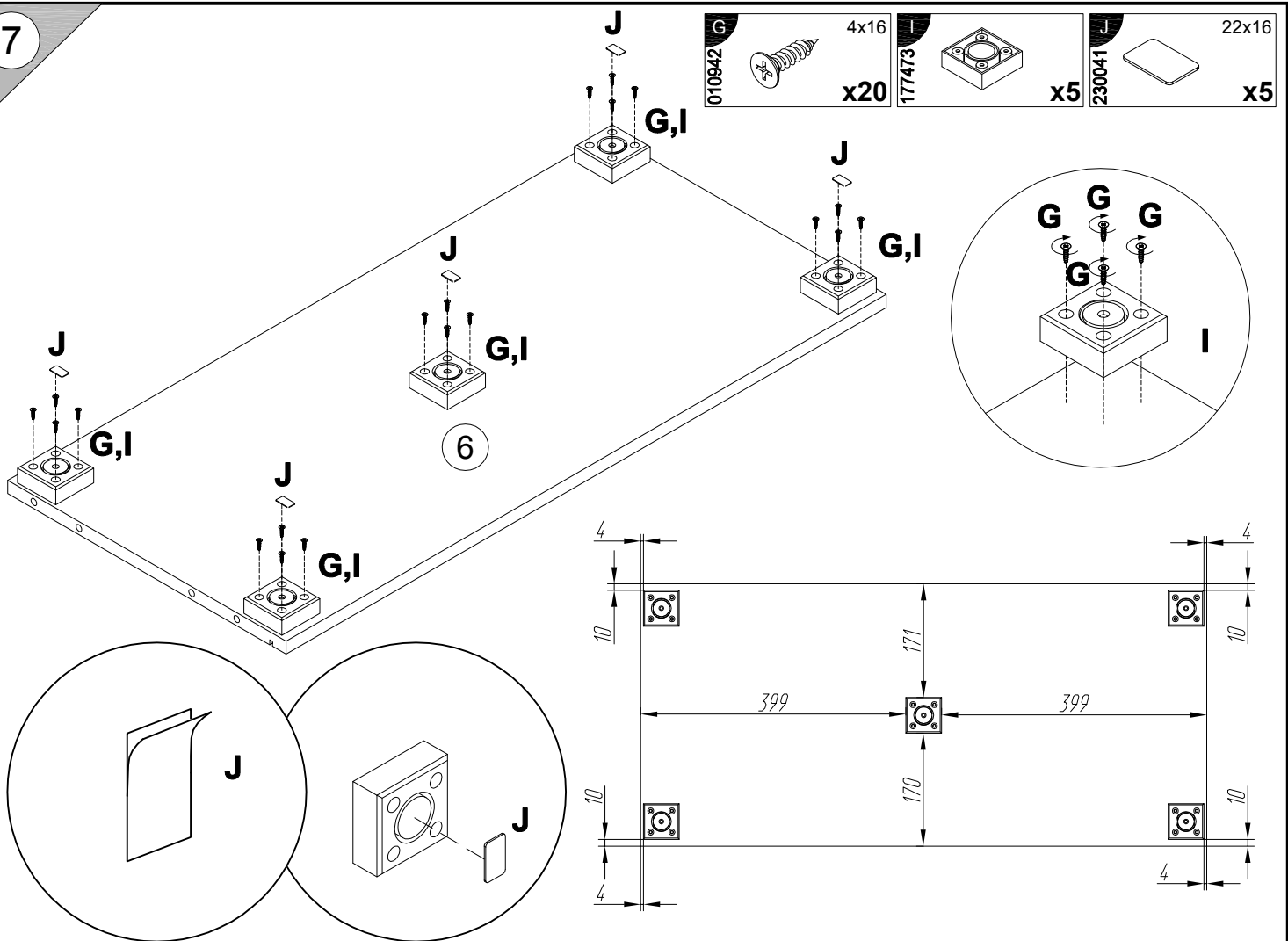
6

A		7x32	B		15x12	C		8x35
090913		x2	000146		x4	000151		x4

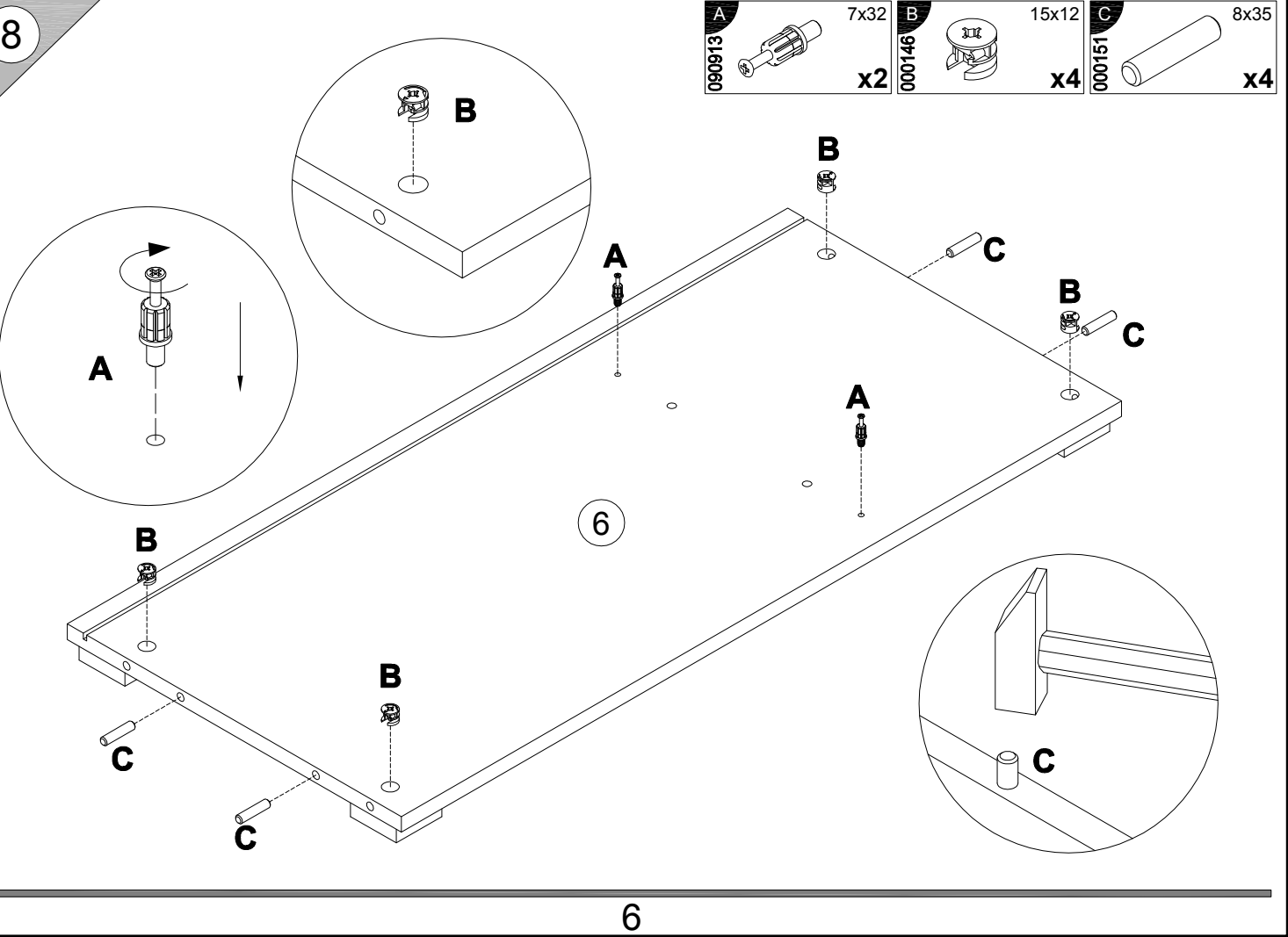


5

7



8



6

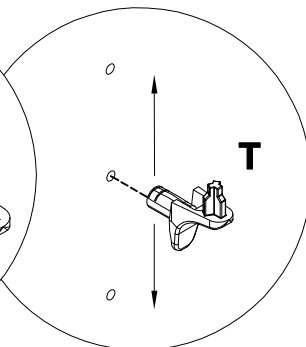
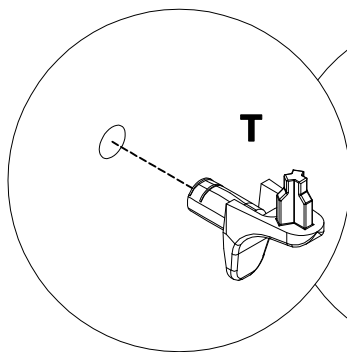
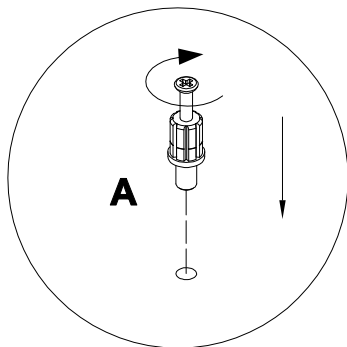
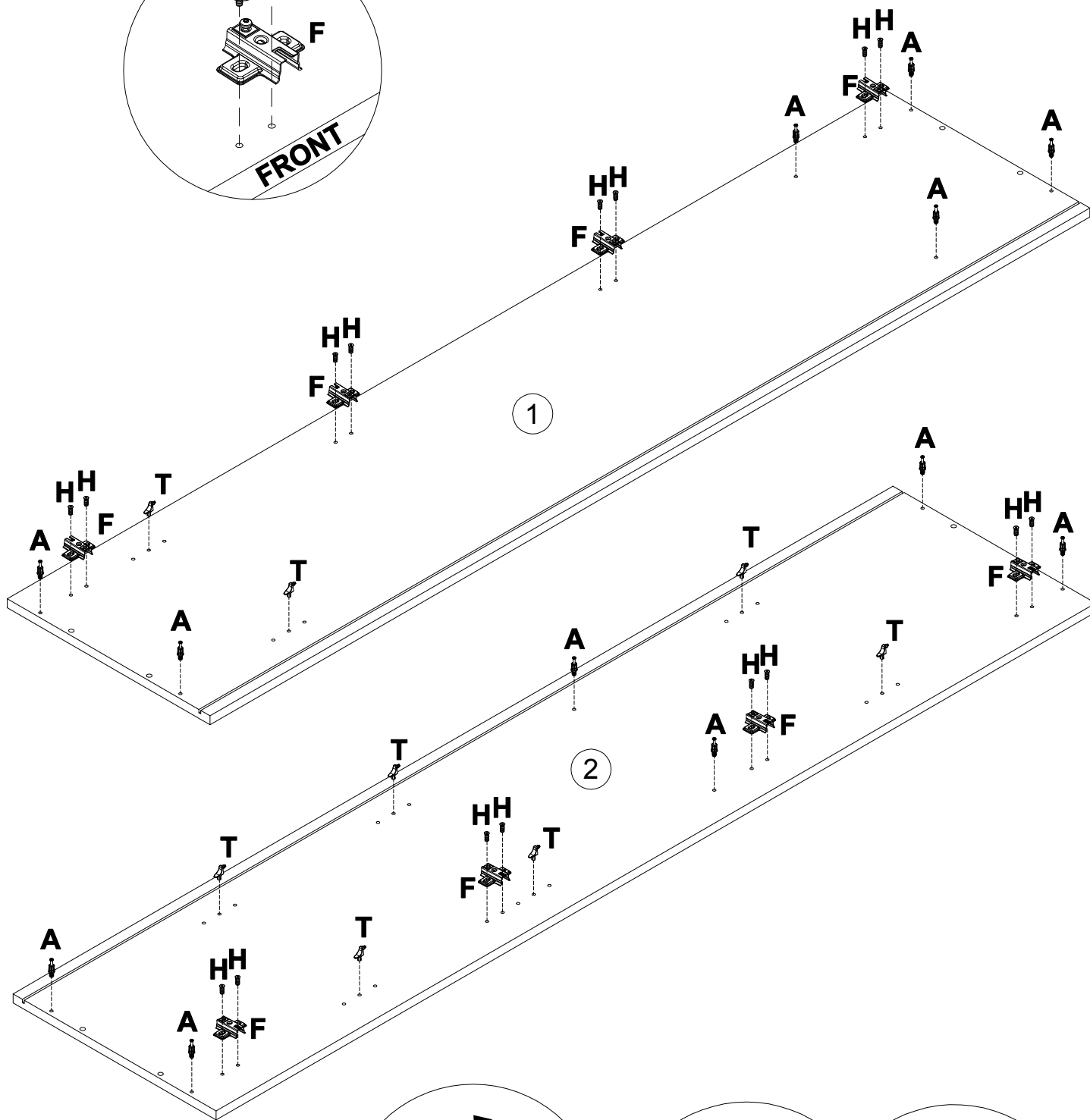
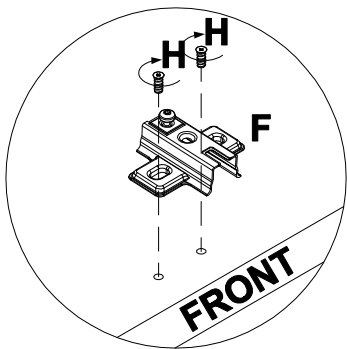
9

A 090913 7x32 x12

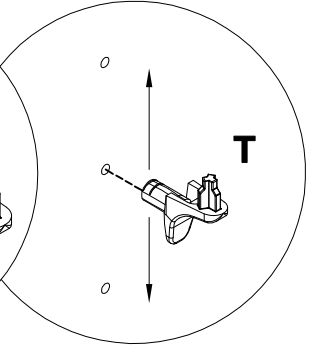
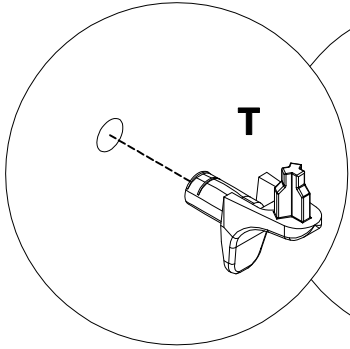
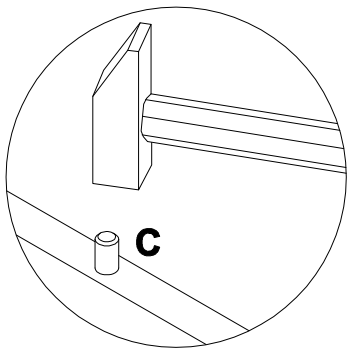
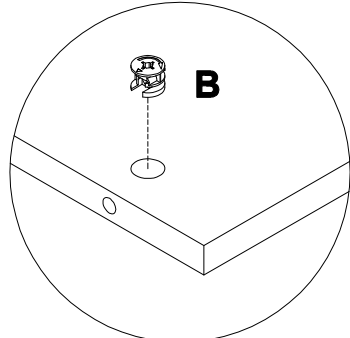
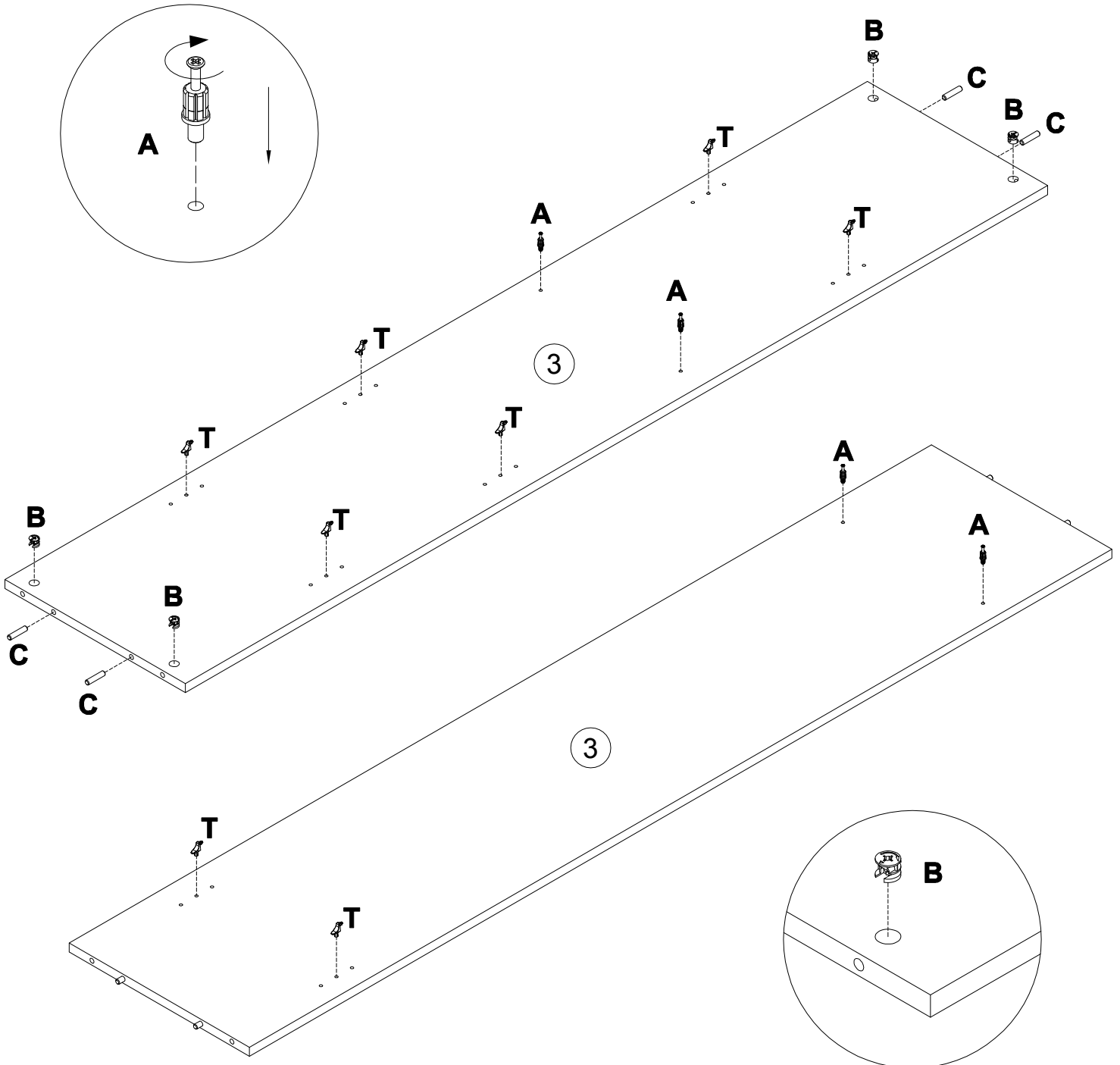
F 168231 x8

H 235594 6.3x16 x16

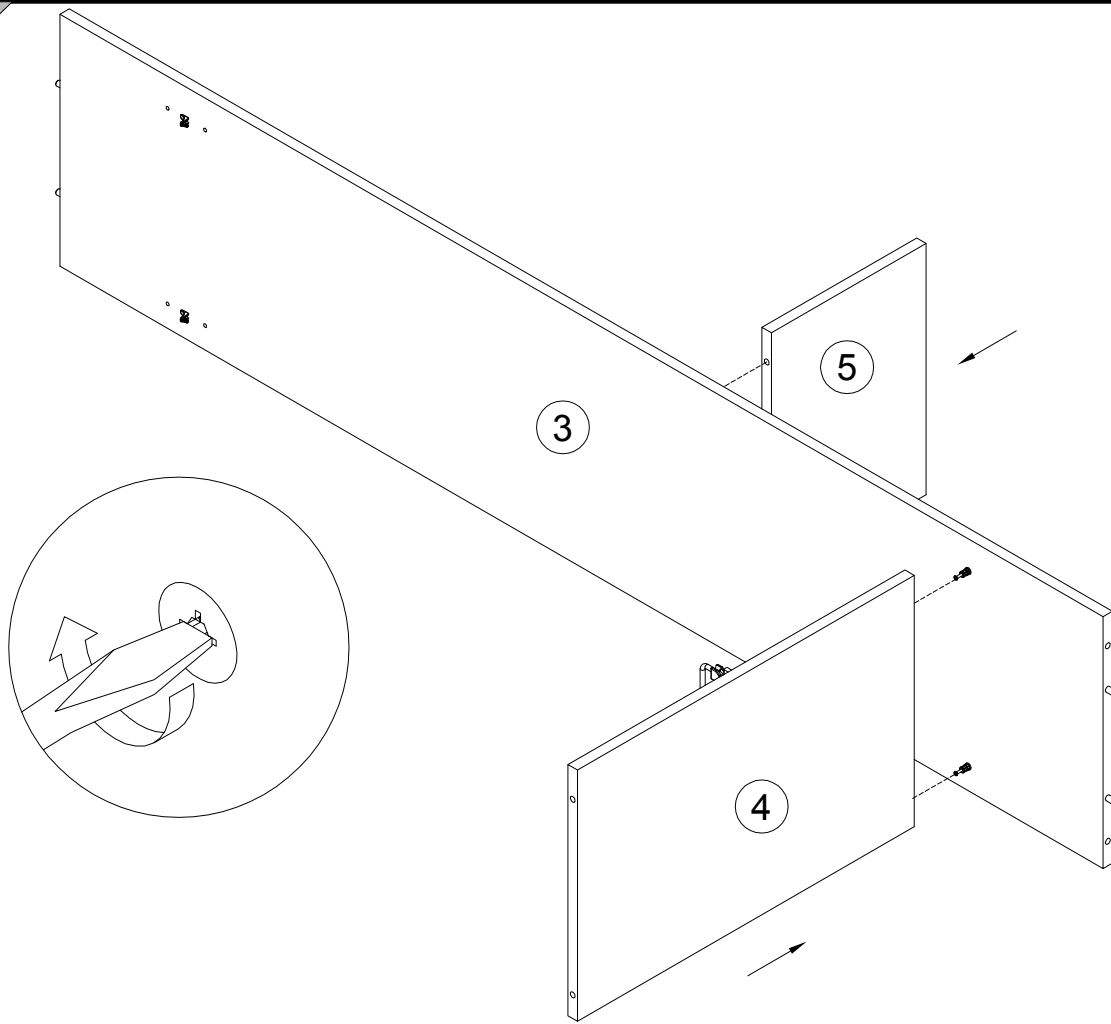
T 125913 x8



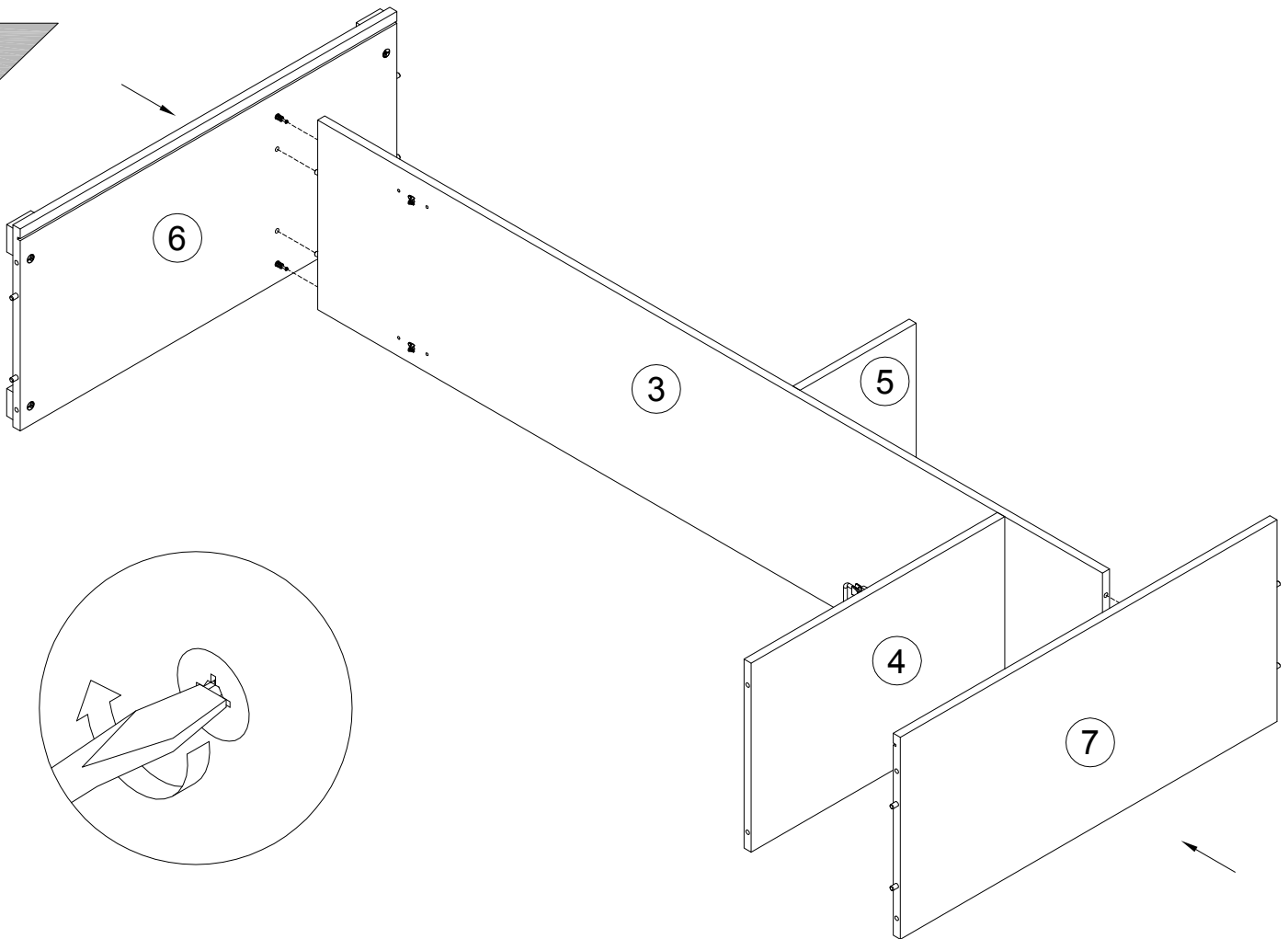
- A** 090913 7x32 x4
- B** 000146 15x12 x4
- C** 000151 8x35 x4
- T** 125913 x8



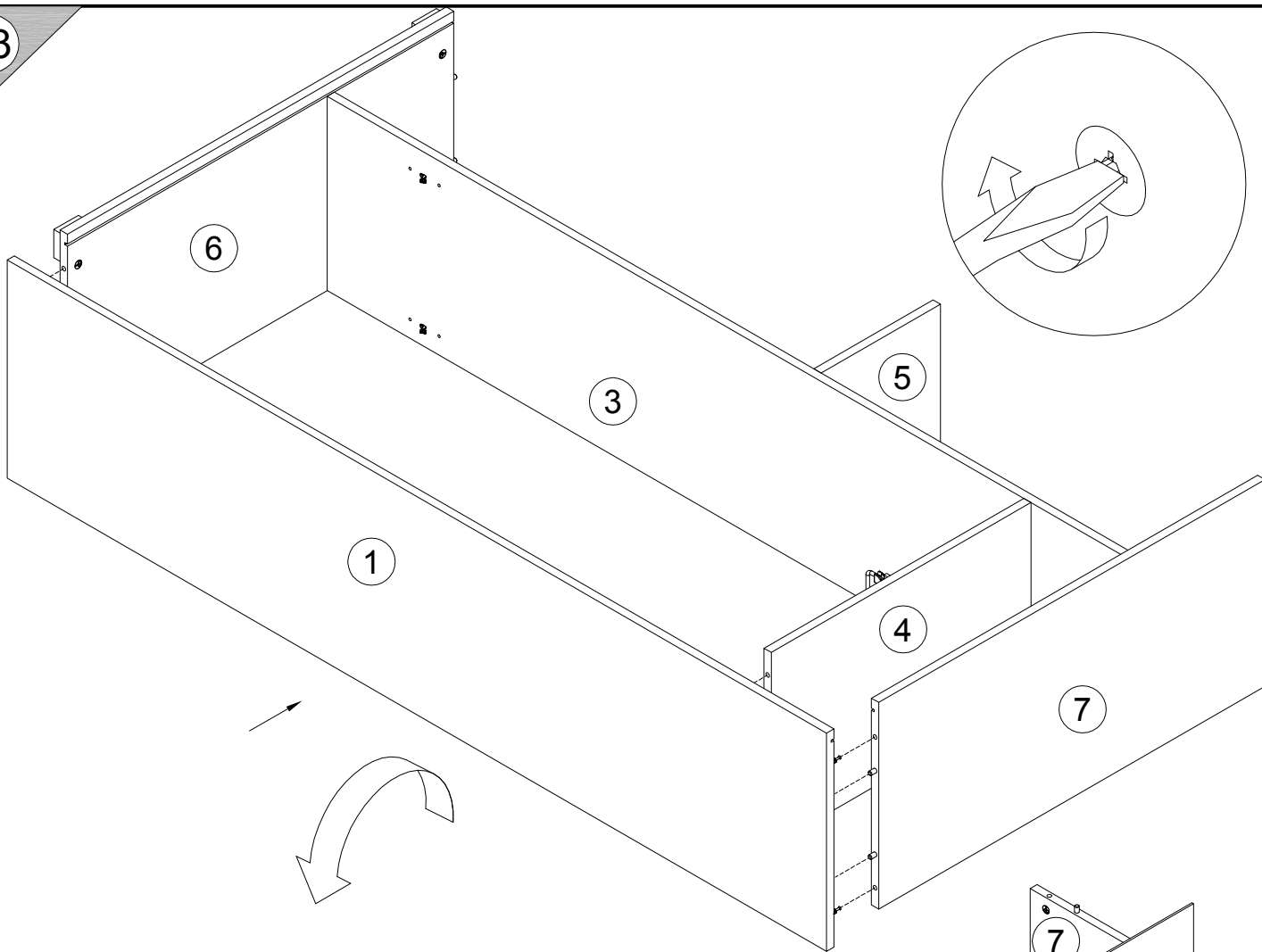
11



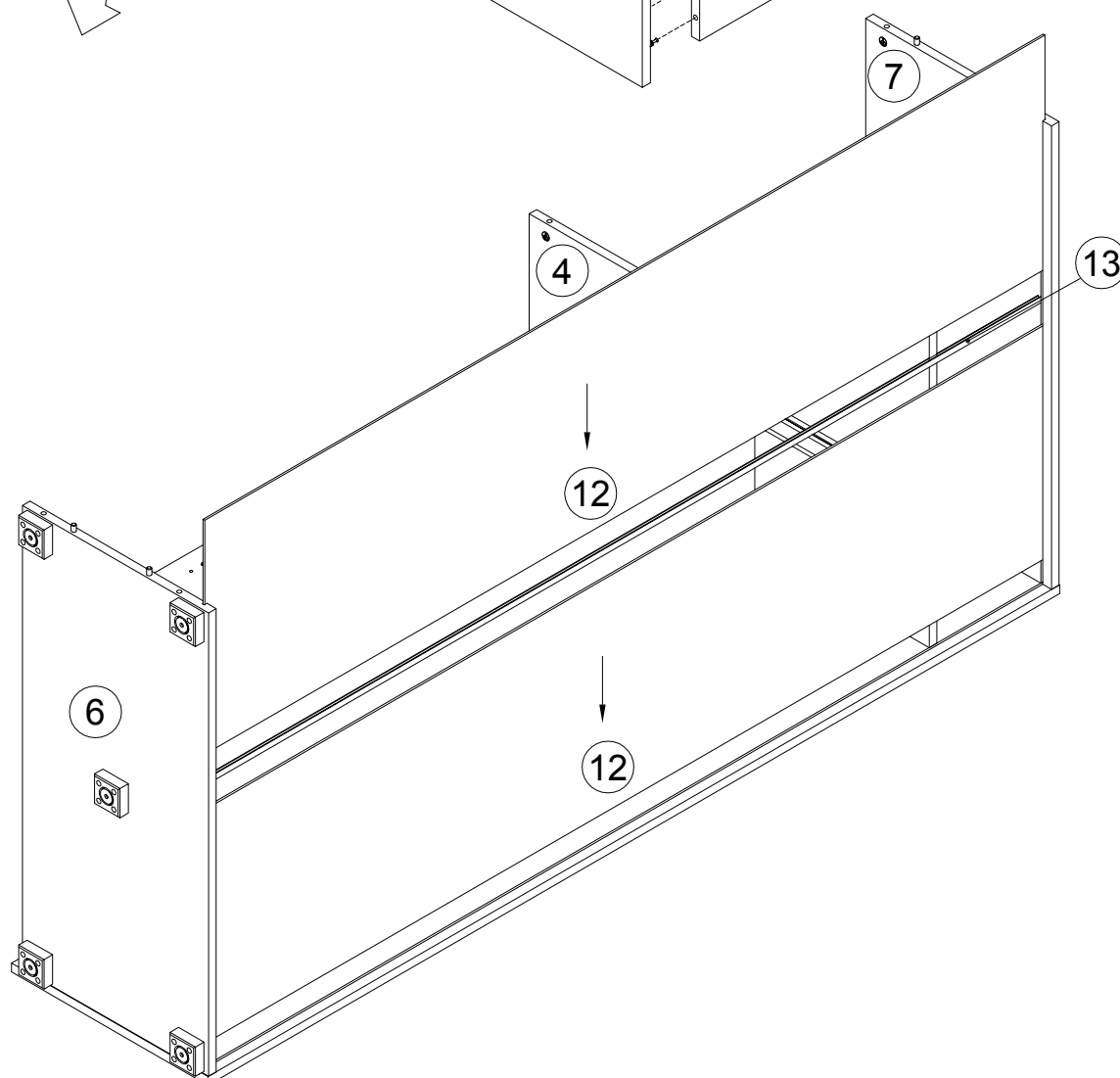
12



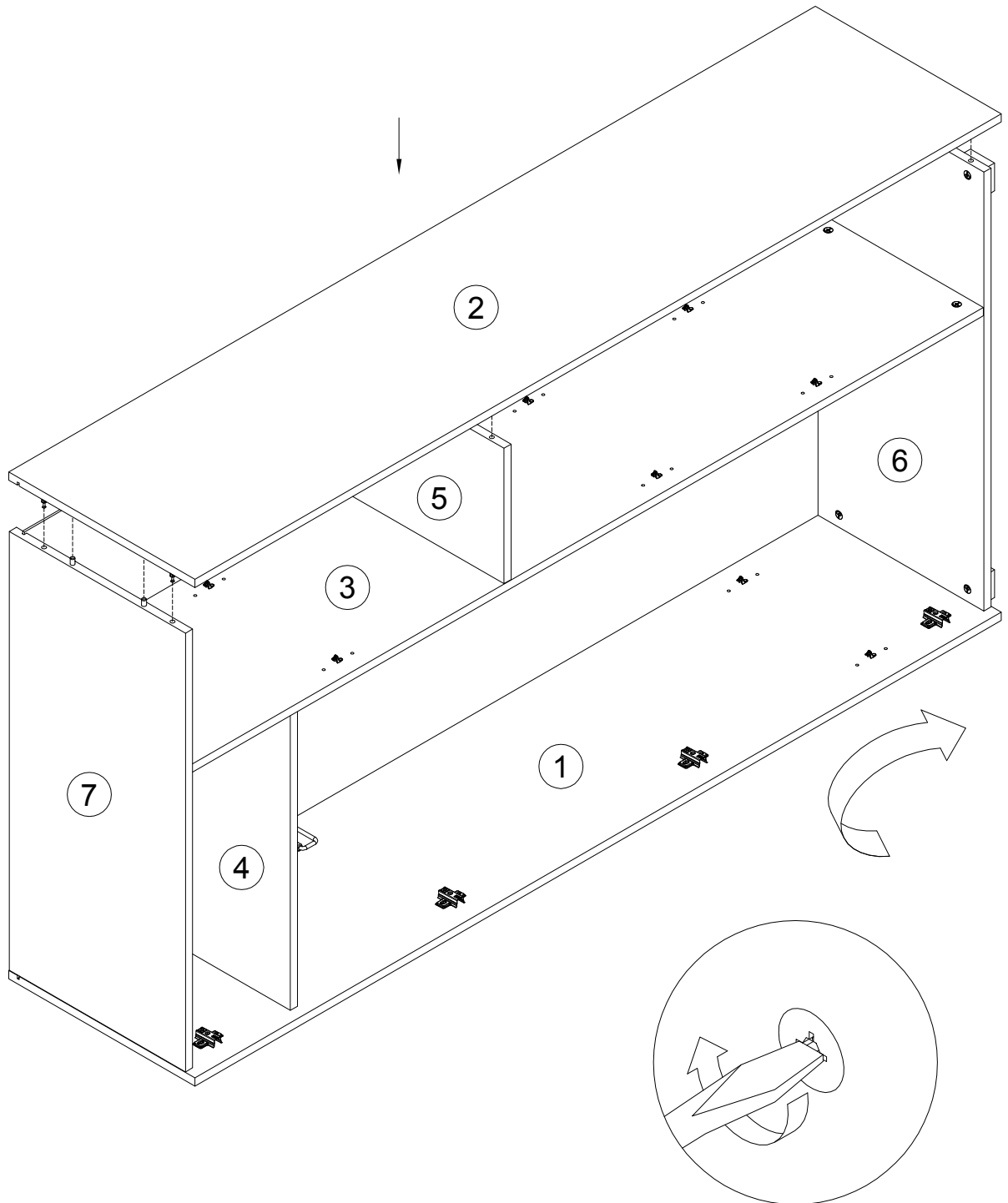
13



14

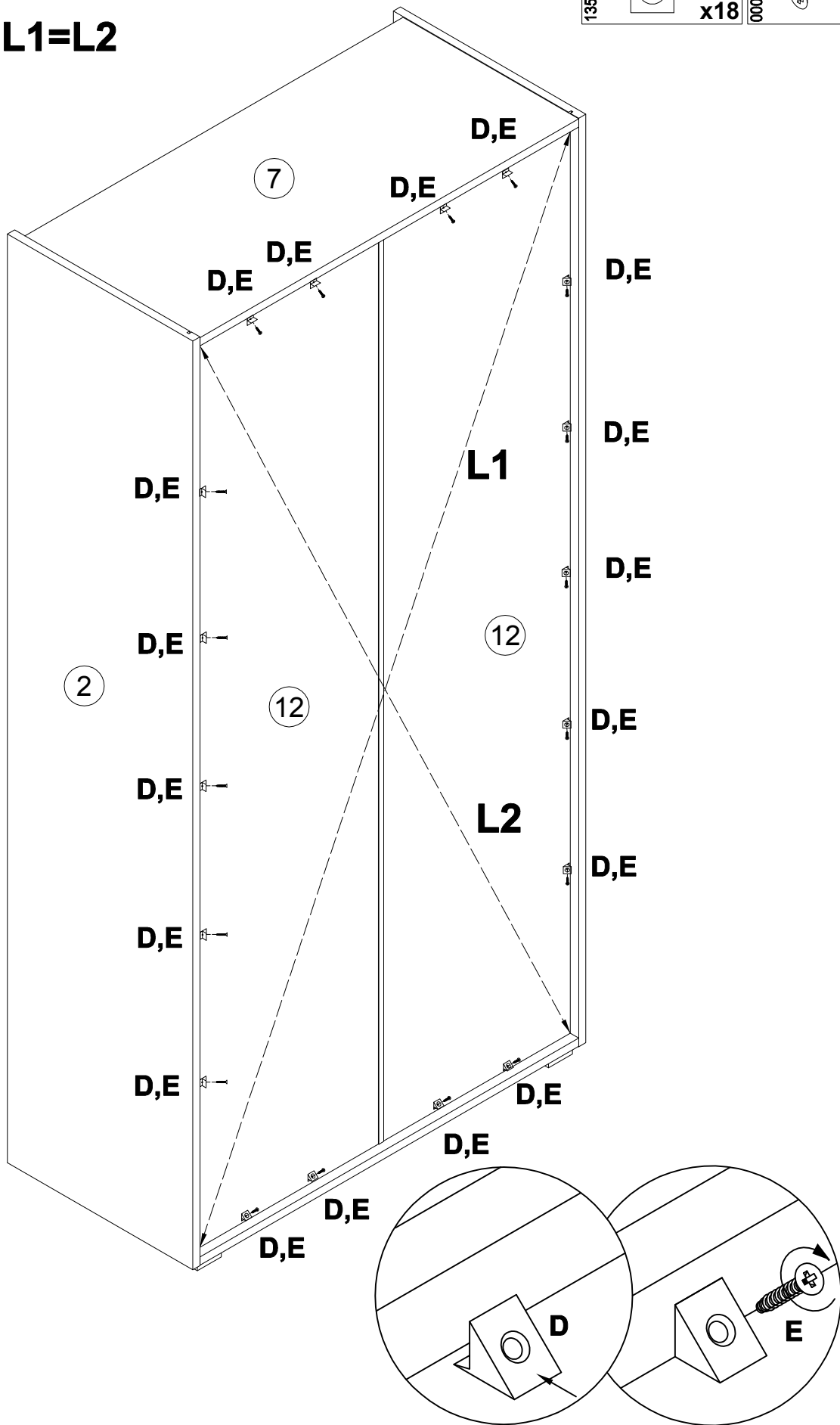


10

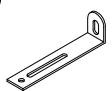






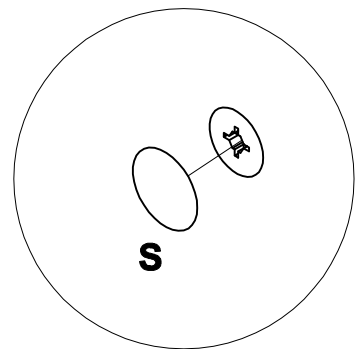
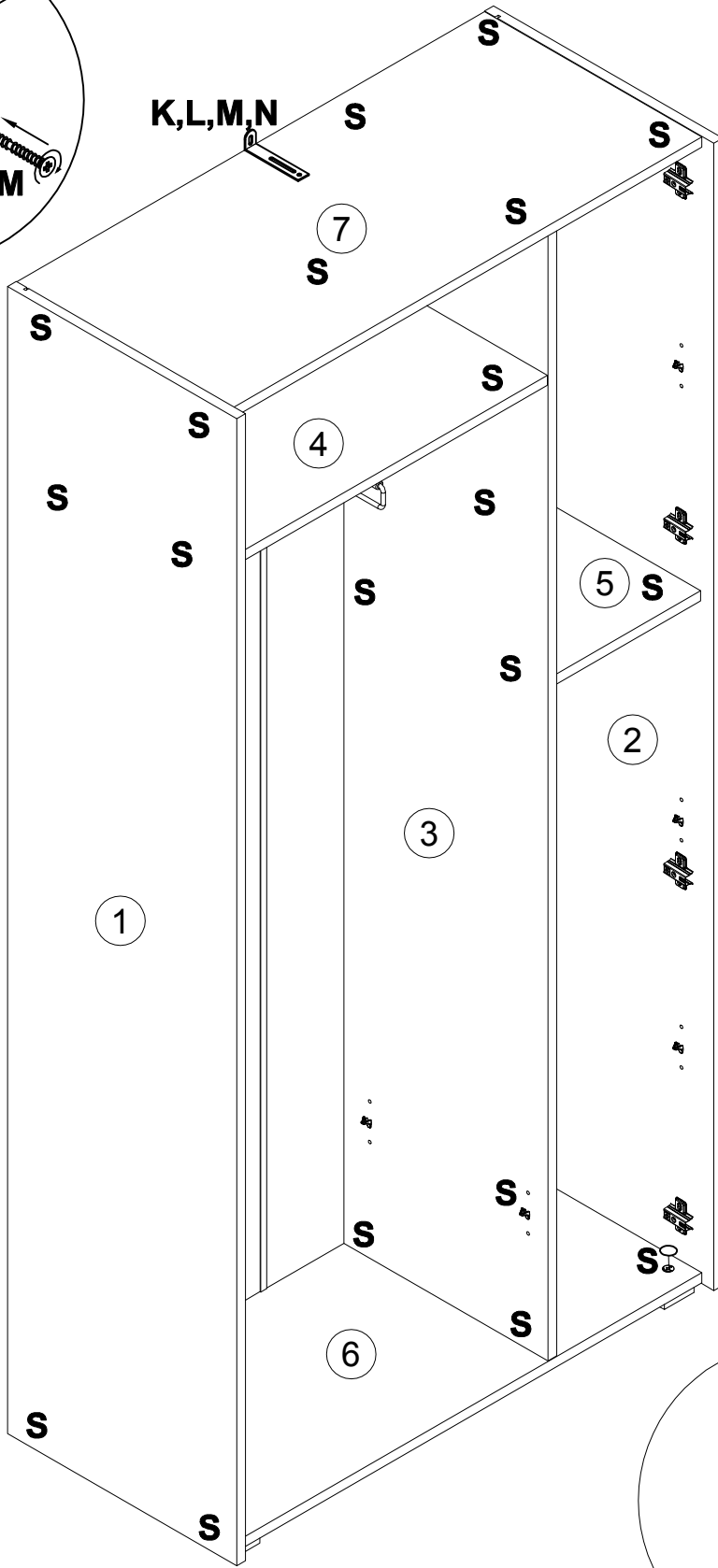
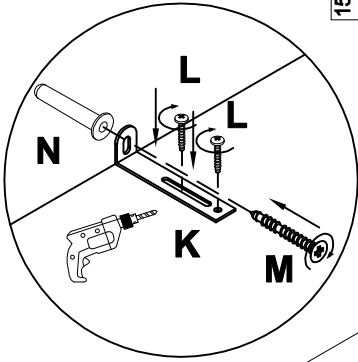
L1=L2

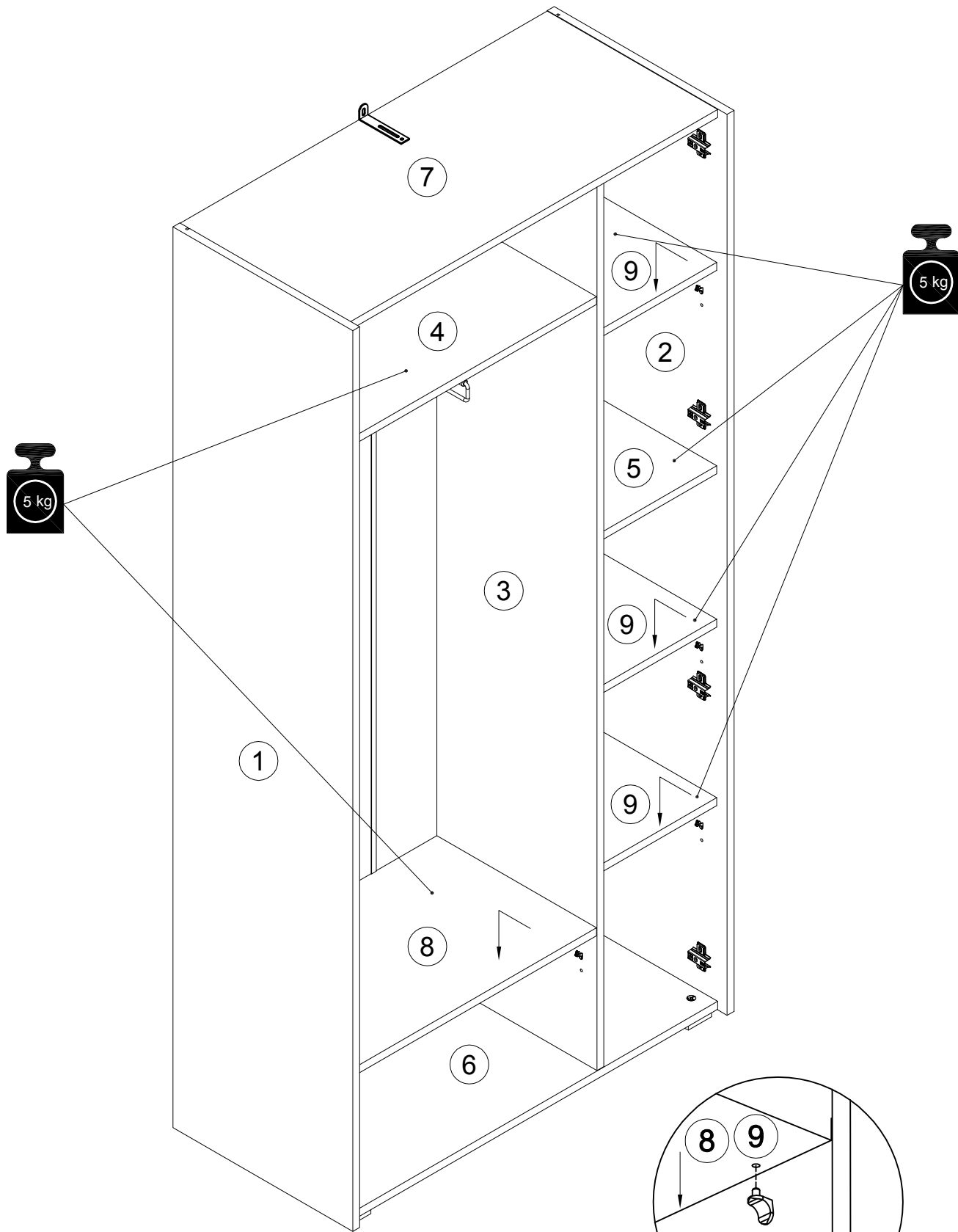
D 135021	 x18	E 000759	 3x20 x18
-------------	-------------------------------------------------------------------------------------------	-------------	------------------------------------------------------------------------------------------------



17

K 155999		x1	L 000754		3.5x16	x2	M 090185		4.5x45	x1	N 013859		8x40	x1	S 100640		20x0.5	x20
--------------------	----------------------------------------------------------------------------------	----	--------------------	-----------------------------------------------------------------------------------	--------	----	--------------------	-----------------------------------------------------------------------------------	--------	----	--------------------	------------------------------------------------------------------------------------	------	----	--------------------	------------------------------------------------------------------------------------	--------	-----



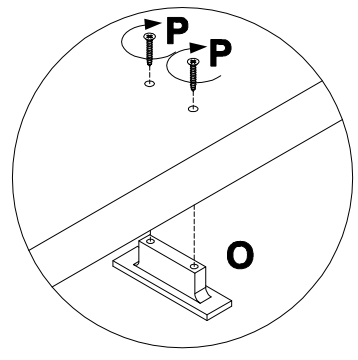
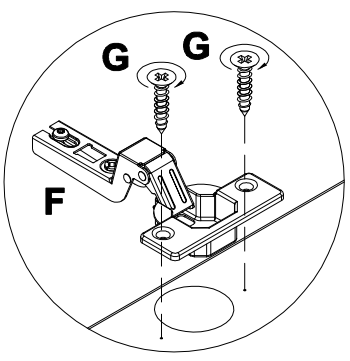
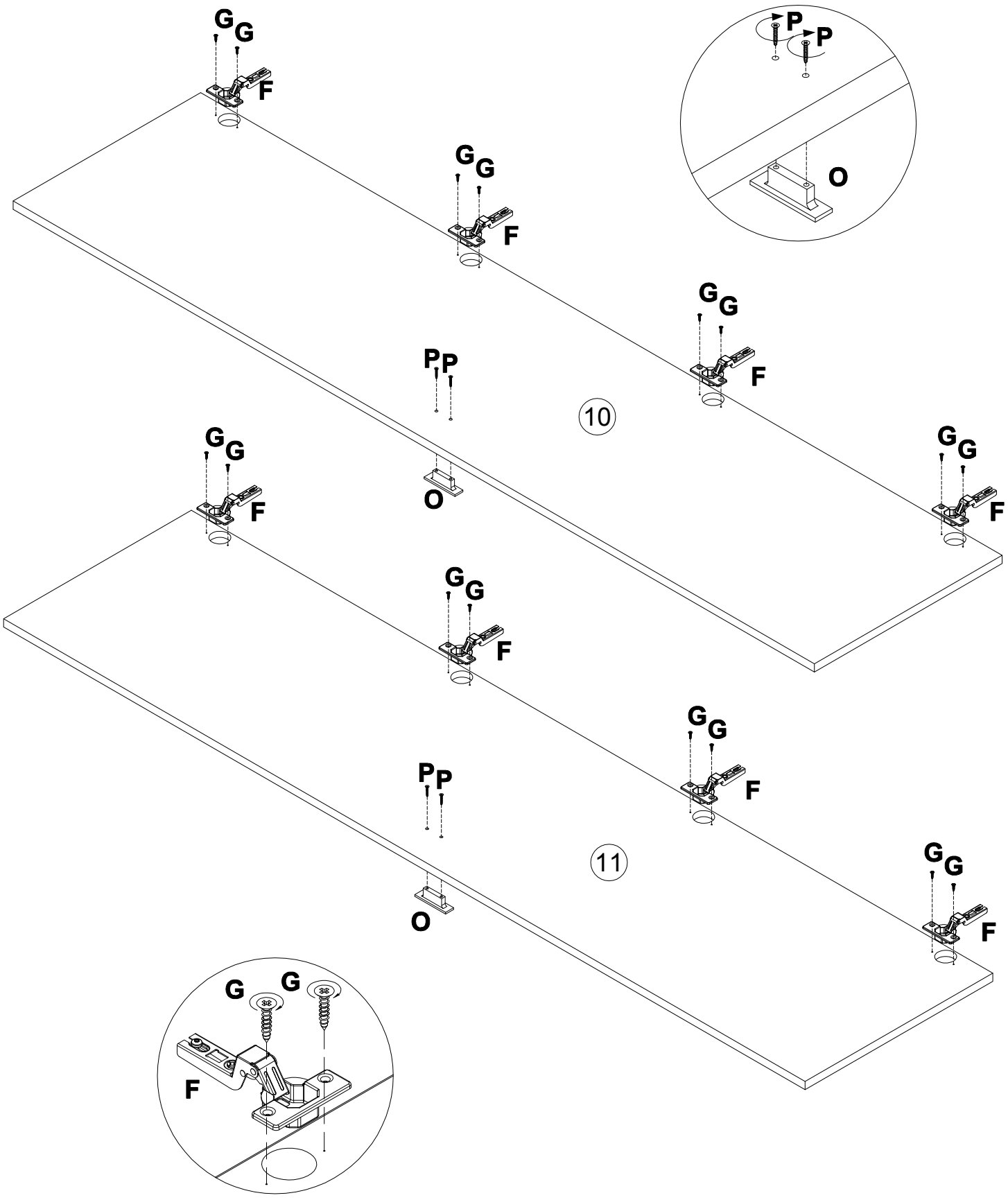


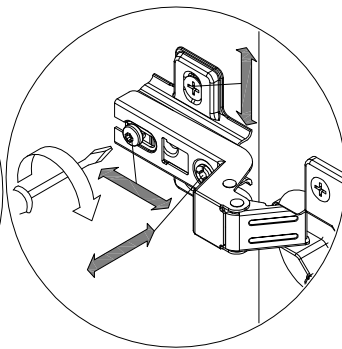
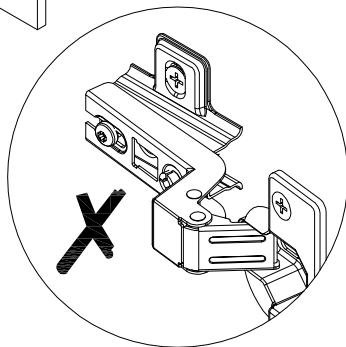
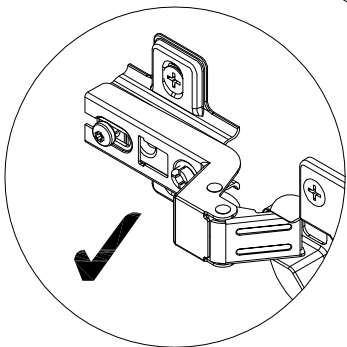
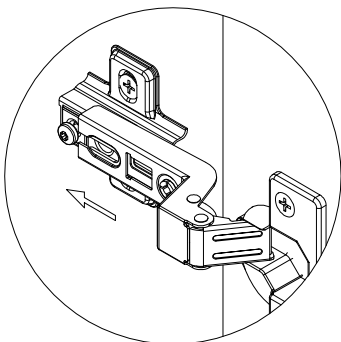
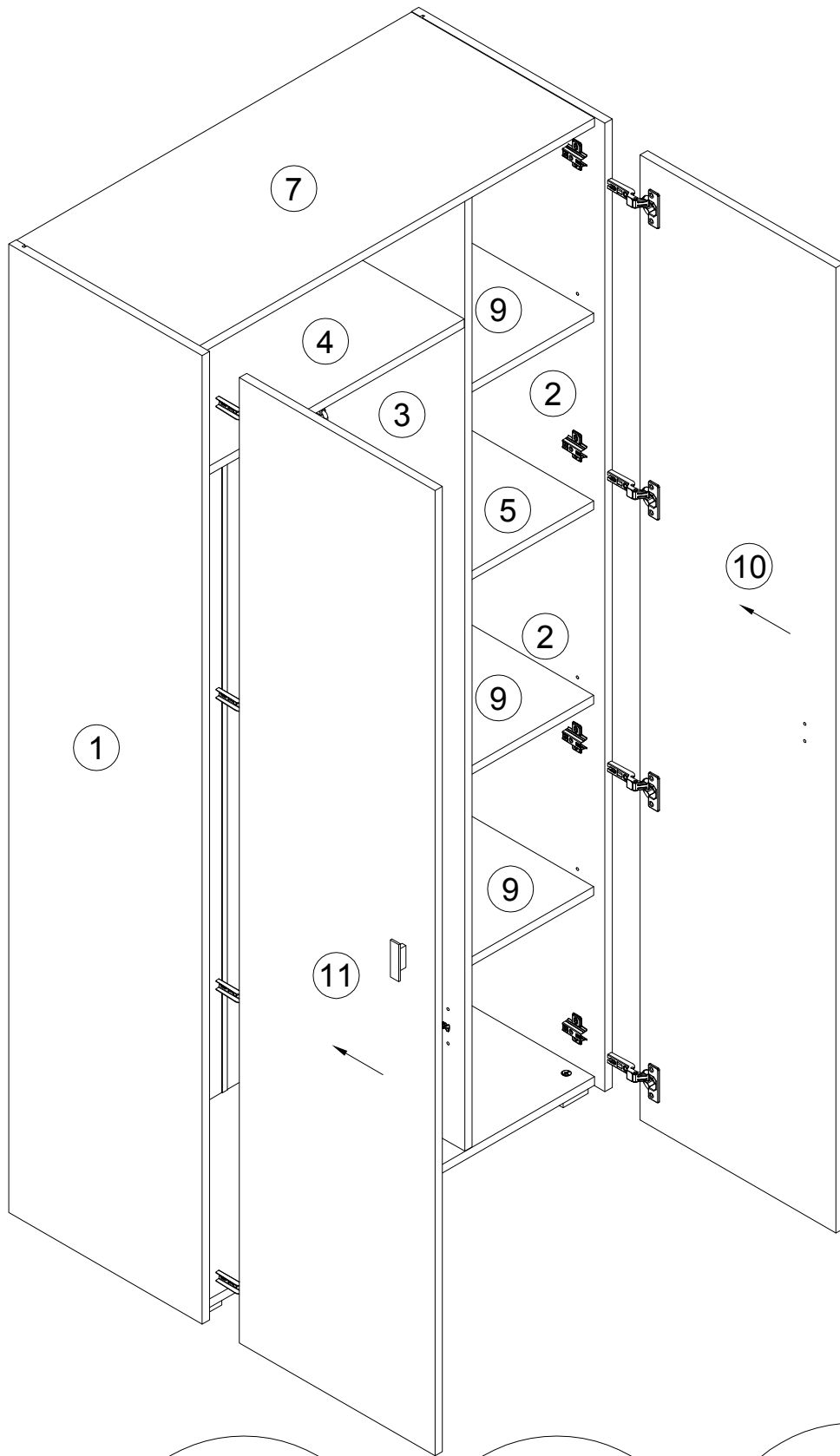
F
168231
x8

G
010942
4x16
x16

O
313032
x2

P
000765
3.5x25
x4





Инструкция по уходу за мебелью и правила эксплуатации

1. Мебель рекомендуется эксплуатировать в бытовых помещениях с температурой воздуха не ниже +2 °С и относительной влажностью 45-70%.
2. Мебель должна быть защищена от воздействия прямых солнечных лучей, так как это вредит внешнему виду изделий и может изменить цвет поверхности.
3. Не следует ставить на поверхность мебели горячие предметы.
4. Случайно попавшую на поверхность изделия влагу, жидкость следует снять сухой тканью.
5. Удаление пыли с полированной или лакированной поверхности следует производить сухой тканью (фланель, миткаль).
6. Полированные и лакированные поверхности мебели рекомендуется освежать специально предназначенными для этого средствами.
7. Очищать стекла рекомендуется специальными составами, нанесенными на мягкую ткань.
8. Не допускается применение соды, стиральных порошков, абразивных паст, порошков и прочих, не предназначенных для ухода за изделиями мебели препаратов.

В связи с постоянной работой, направленной на улучшение потребительских свойств мебели, предприятие-изготовитель оставляет за собой право на изменения конструкции, не влияющие на качество и внешний вид изделия.