

## Инструкция по уходу за мебелью и правила эксплуатации

1. Мебель рекомендуется эксплуатировать в бытовых помещениях с температурой воздуха не ниже +2°C и относительной влажностью 45-70 %.
2. Мебель должна быть защищена от воздействия прямых солнечных лучей, так как это вредит внешнему виду изделий и может изменить цвет поверхности.
3. Не следует ставить на поверхность мебели горячие предметы.
4. Случайно попавшую на поверхность изделия влагу, жидкость следует снять сухой тканью.
5. Удаление пыли с полированной или лакированной поверхности следует производить сухой тканью (фланель, миткаль).
6. Полированные и лакированные поверхности мебели рекомендуется освежать специально предназначенными для этого средствами.
7. Очищать стекла рекомендуется специальными составами, нанесенными на мягкую ткань.
8. Не допускается применение соды, стиральных порошков, абразивных паст, порошков и прочих, не предназначенных для ухода за изделиями мебели препаратов.

## Правила ухода за акриловыми фасадами

Очищайте изделия только мягкой салфеткой, смоченной 1% мыльным водным раствором, или специальным средством для ухода за акриловым пластиком, при помощи которого можно отполировать мелкие царапины и избежать при этом появления следов от протирки, жирных пятен, следов от рук и т.п. Процедура полировки должна проводиться регулярно, примерно 1 раз в 12 месяцев.

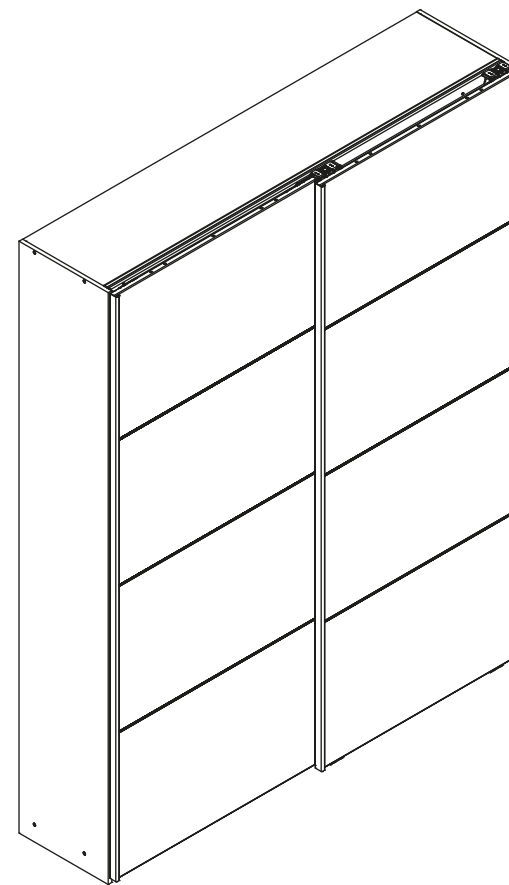
Не использовать для чистки:

- спиртосодержащие и абразивные средства. К абразивным чистящим средствам относятся и те, которые содержат в своем составе большое количество кислоты, гарантируют самоочищающийся эффект или очищают поверхность методом стирания;
- средства, в том числе политуры и воски, содержащие растворители, т.к. на поверхности могут возникнуть напряжения, приводящие к образованию мелких трещинок, которые невозможно удалить;
- быстроиспаряющиеся чистящие средства;
- абразивные салфетки для протирки, к которым относится в том числе и обратная сторона мочалки для мытья посуды;
- очистку паром, т.к. влажность может привести к повреждениям.

В связи с постоянной работой, направленной на улучшение потребительских свойств мебели, предприятие-изготовитель оставляет за собой право на изменения конструкции, не влияющие на качество и внешний вид изделия.



## инструкция по сборке Шкаф-купе арт. 4218



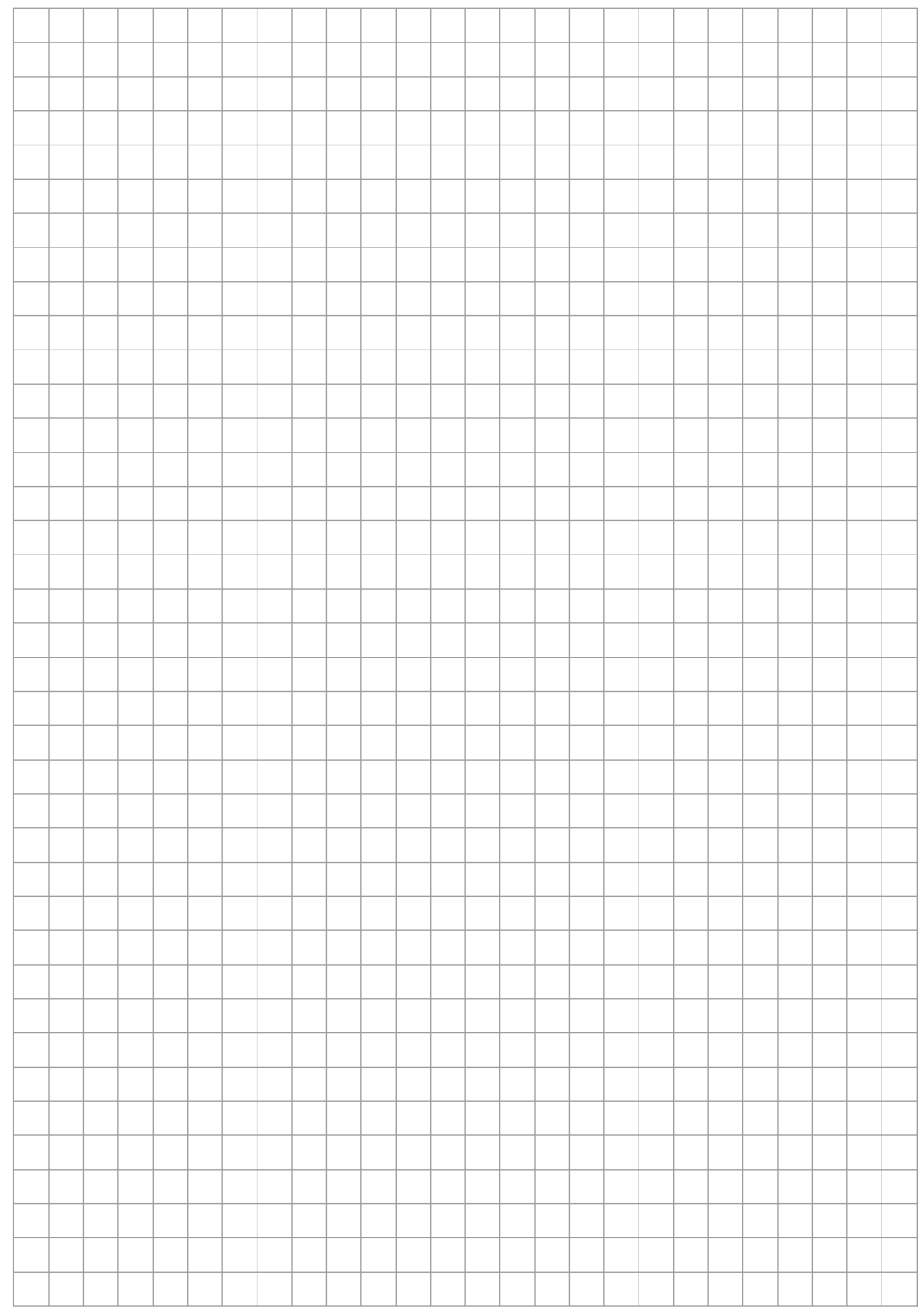
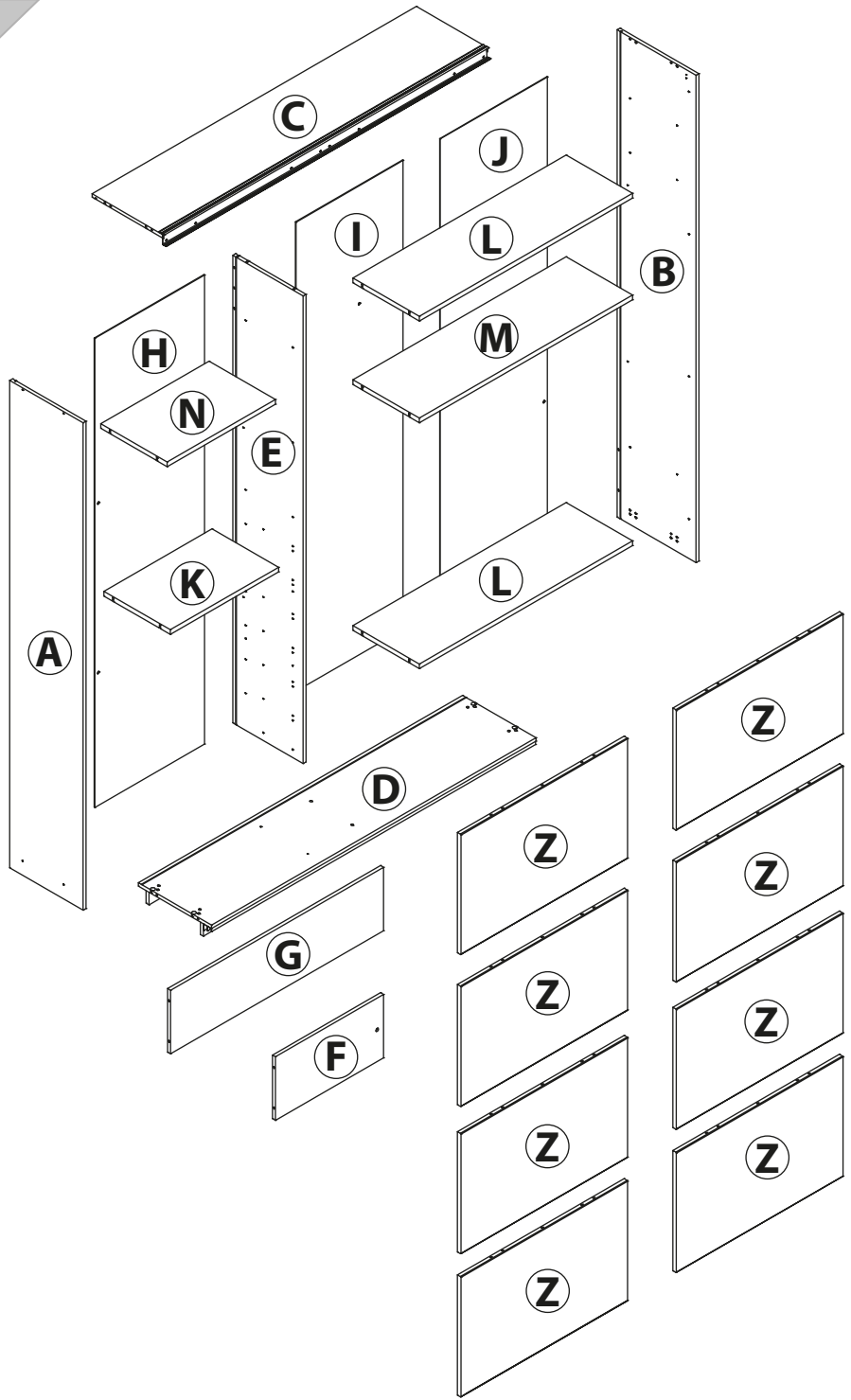
габаритные размеры

высота: 2311 мм  
ширина: 1804 мм  
глубина: 467 мм

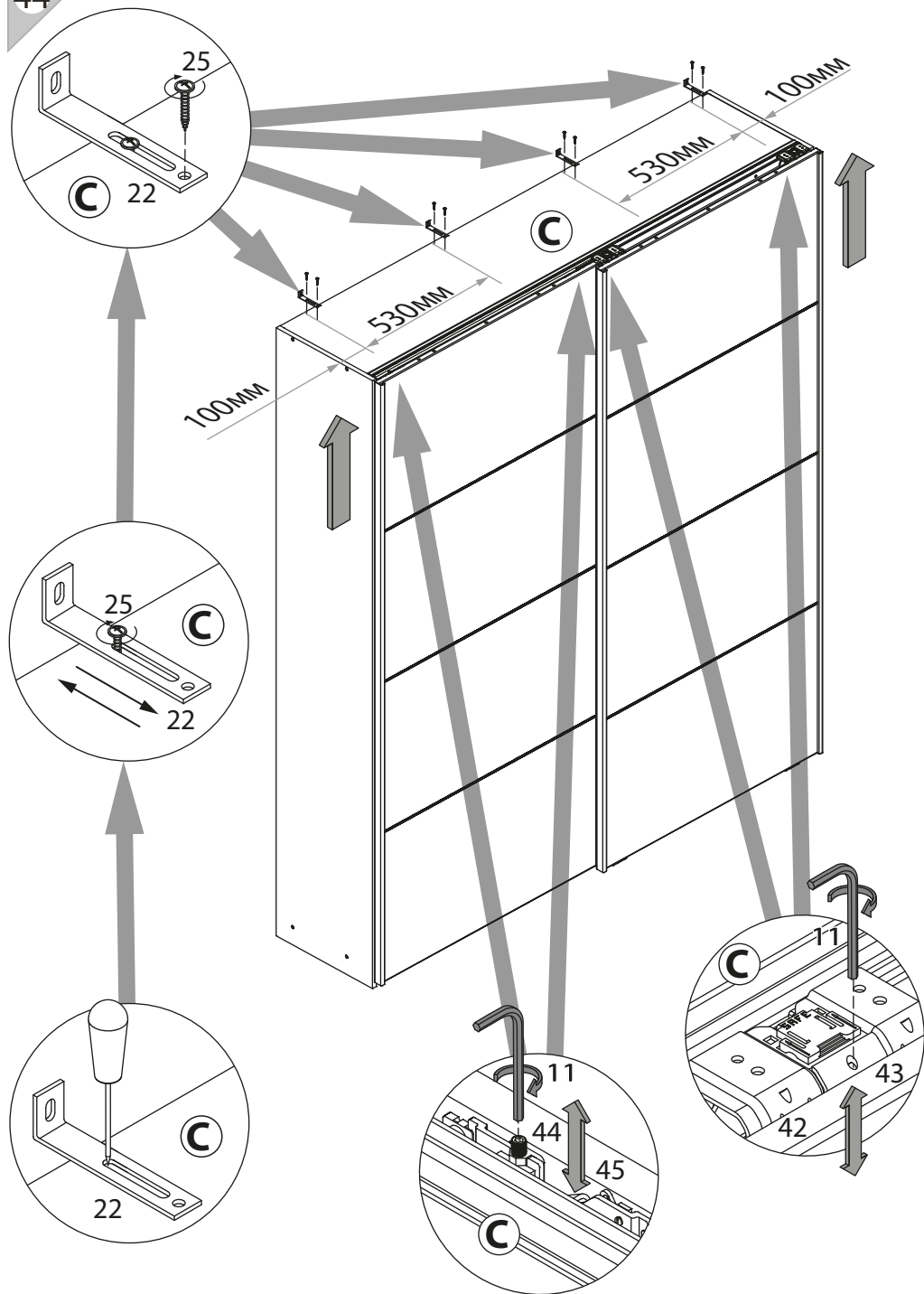
единая справочная служба:  
**8 800 100-50-22**  
(звонок по России бесплатный)

**LAZURIT**

1

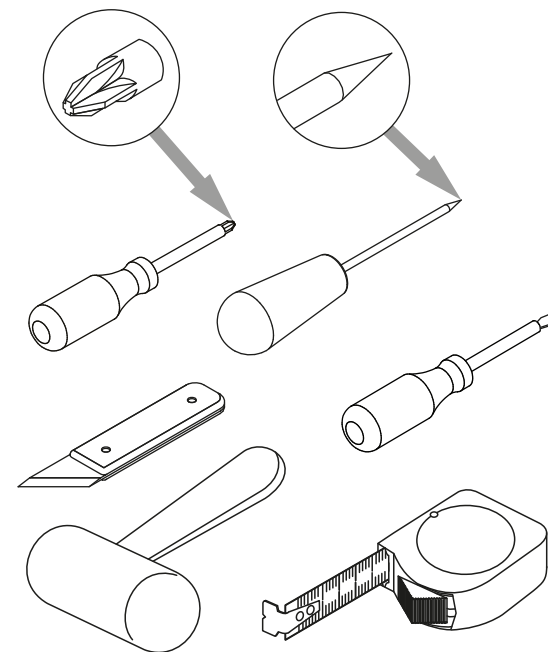
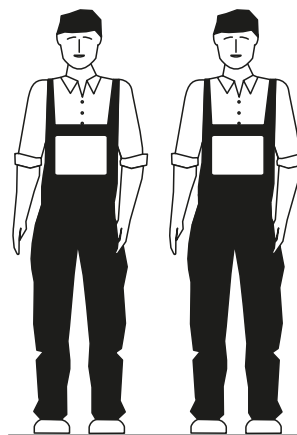



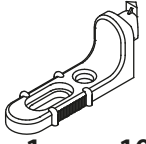
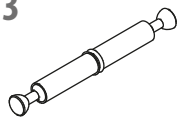
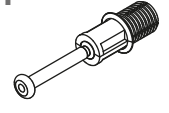
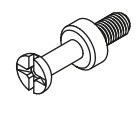
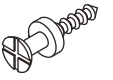







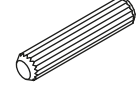
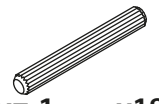
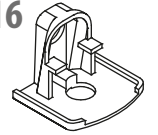
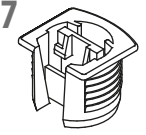
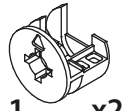
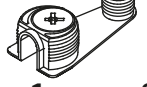
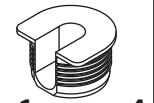
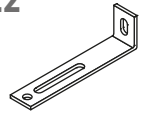
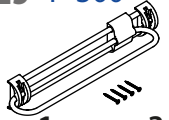

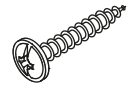

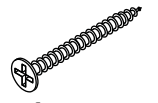
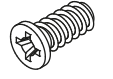
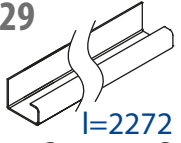
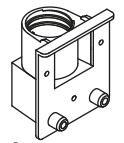


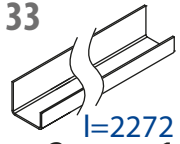
44

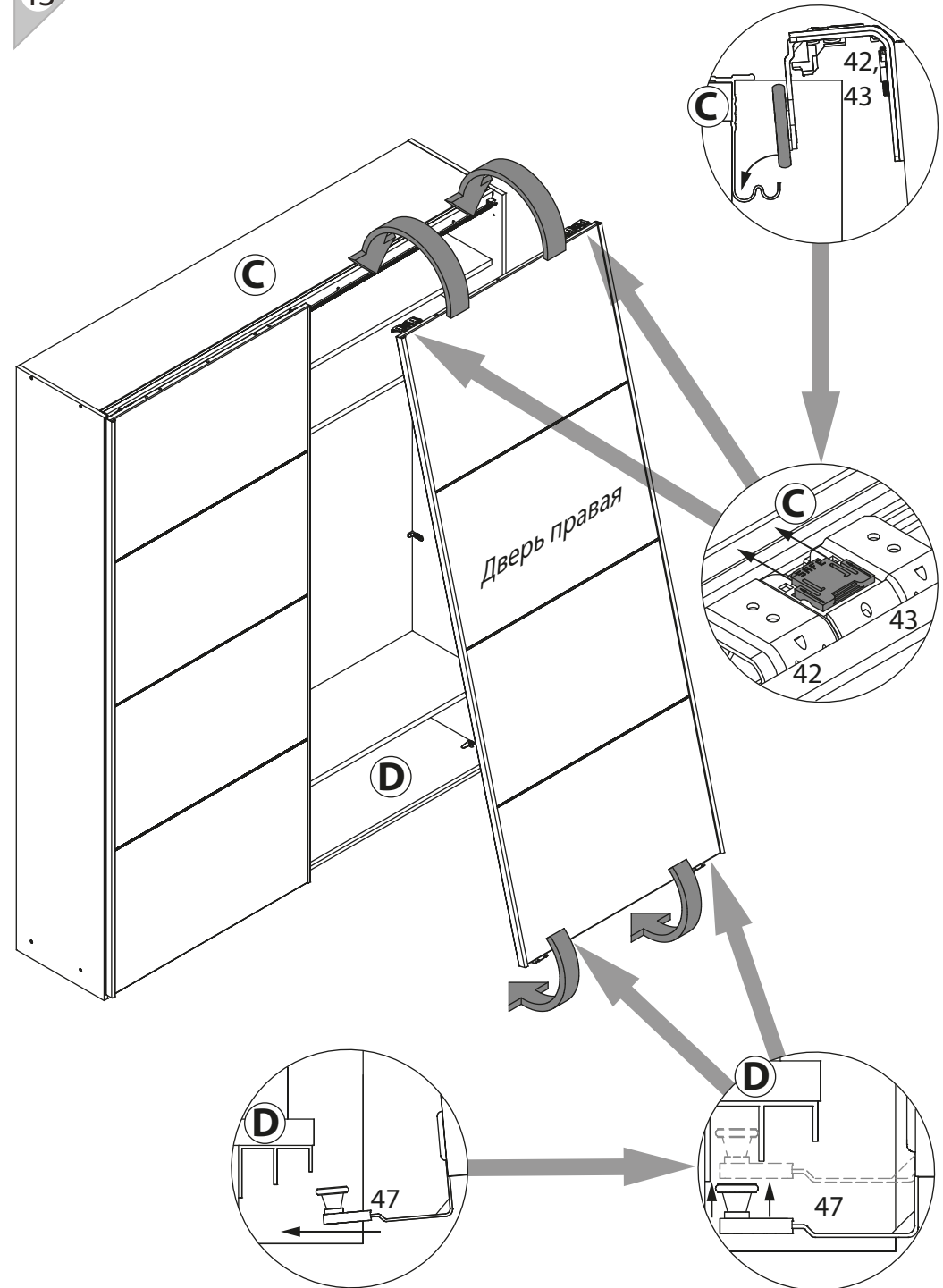


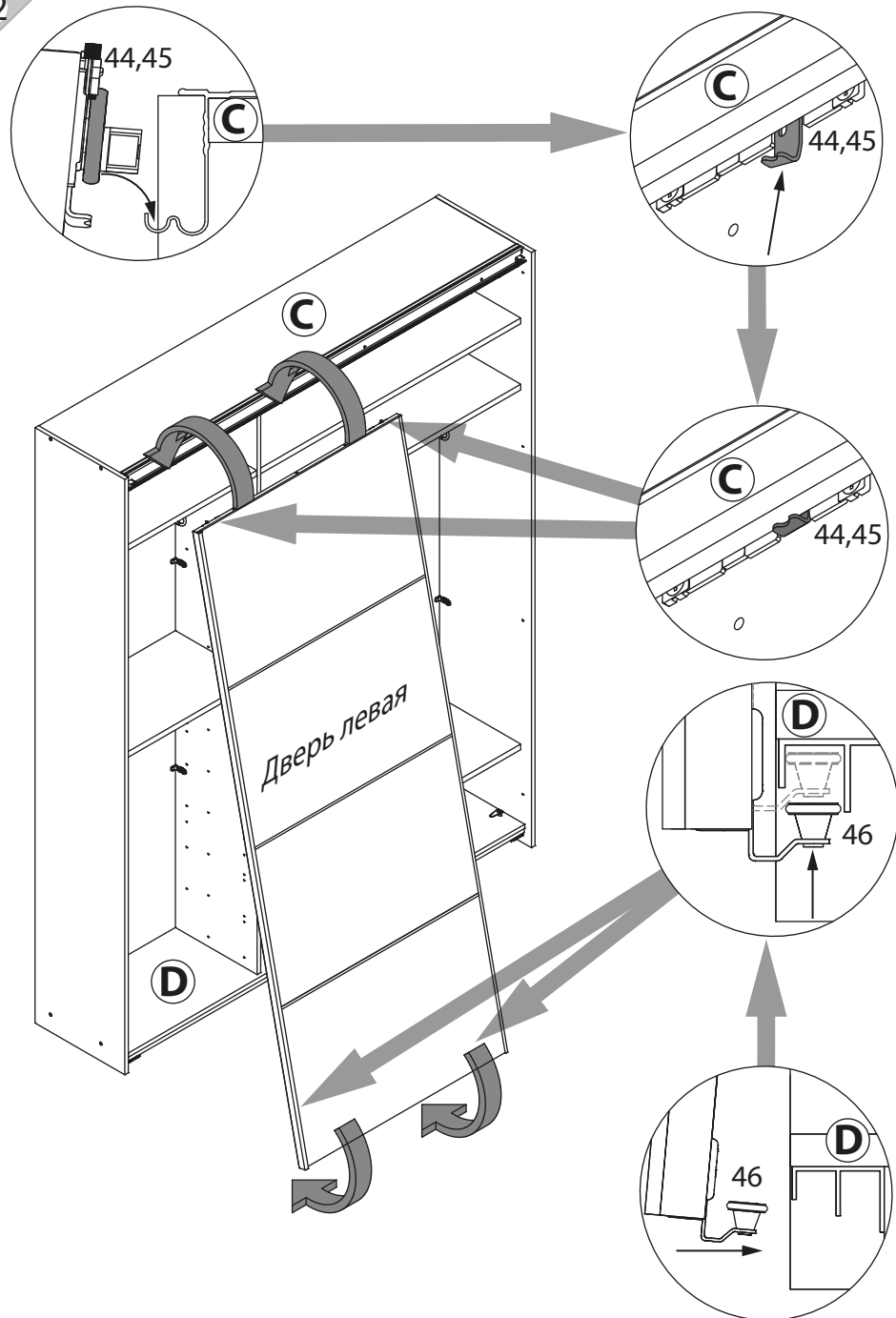
поз.	название детали	№ упак.	кол-во, шт.	длина, мм	ширина, мм
A	Стенка боковая левая	2	1	2300	400
B	Стенка боковая правая	2	1	2300	430
C	Крышка	1	1	1768	405
D	Дно	1	1	1768	400
E	Стенка промежуточная	3	1	2207	384
F	Царга	3	1	589	300
G	Царга	3	1	1161	300
H	Стенка задняя	2	1	2214	598
I	Стенка задняя левая	2	1	2214	584
J	Стенка задняя правая	2	1	2214	584
K	Полка стяжная	3	1	590	362
L	Полка стяжная	3	2	1162	362
M	Полка стяжная	3	1	1162	362
N	Полка стяжная	3	1	590	362
Z	Панель двери арт. 4108	1	8	908	568

2



1  уп.1 x6	2  уп.1 x10	3  уп.1 x12	4  уп.1 x1	5  уп.1 x8
6  уп.1 x4	7  уп.1 x164+x72	8  уп.1 x12	9  уп.1 x24	10  уп.1 x6
11  уп.1 x1	12  уп.1 x8	13  уп.1 x4	14  уп.1 x16	15  уп.1 x18
16  уп.1 x20	17  уп.1 x20	19  уп.1 x25	20  уп.1 x8	21  уп.1 x4
22  уп.1 x4	23  уп.1 x3	24  уп.2 x1	25  уп.1 x72	26  уп.1 x10
27  уп.1 x12	28  уп.1 x10	29  уп.2 x3	30  уп.1 x4	31  уп.1 x6
32  уп.1 x20	33  уп.2 x1			





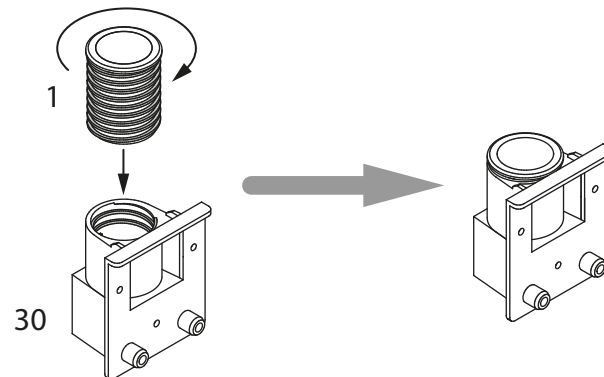
## Комплект демпферов.

34 уп.1 x2	35 уп.1 x4	36 уп.1 x2	37 уп.1 x1	38 уп.1 x1
39 уп.1 x4	40 уп.1 x4	41 уп.1 x4		

## Комплект фурнитуры Top Line.

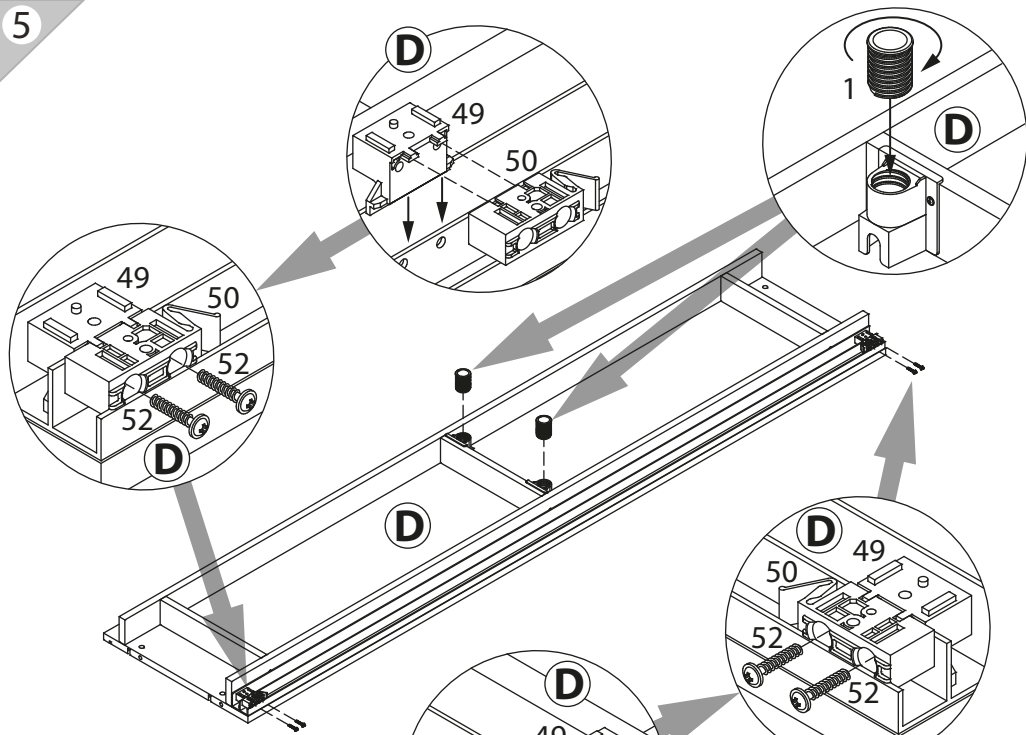
42 уп.1 x1	43 уп.1 x1	44 уп.1 x1	45 уп.1 x1	46 уп.1 x2
47 уп.1 x2	48 уп.1 x2	49 уп.1 x2	50 уп.1 x2	51 уп.1 x4
52 уп.1 x4	53 уп.1 x28	54 уп.1 x4		

4

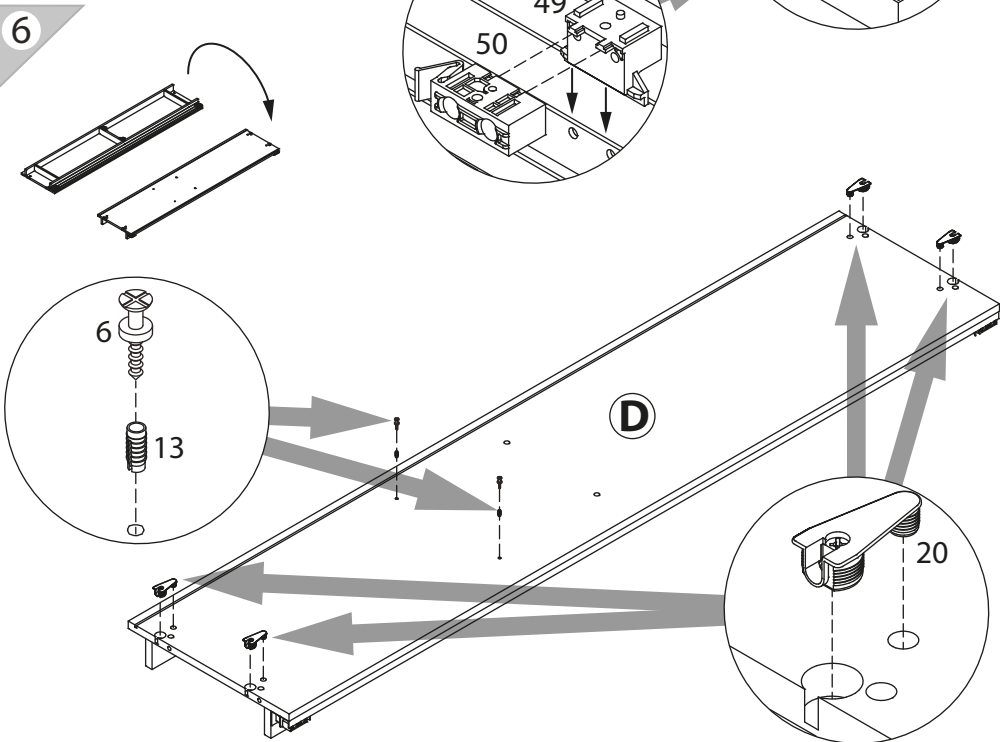


Не затягивать

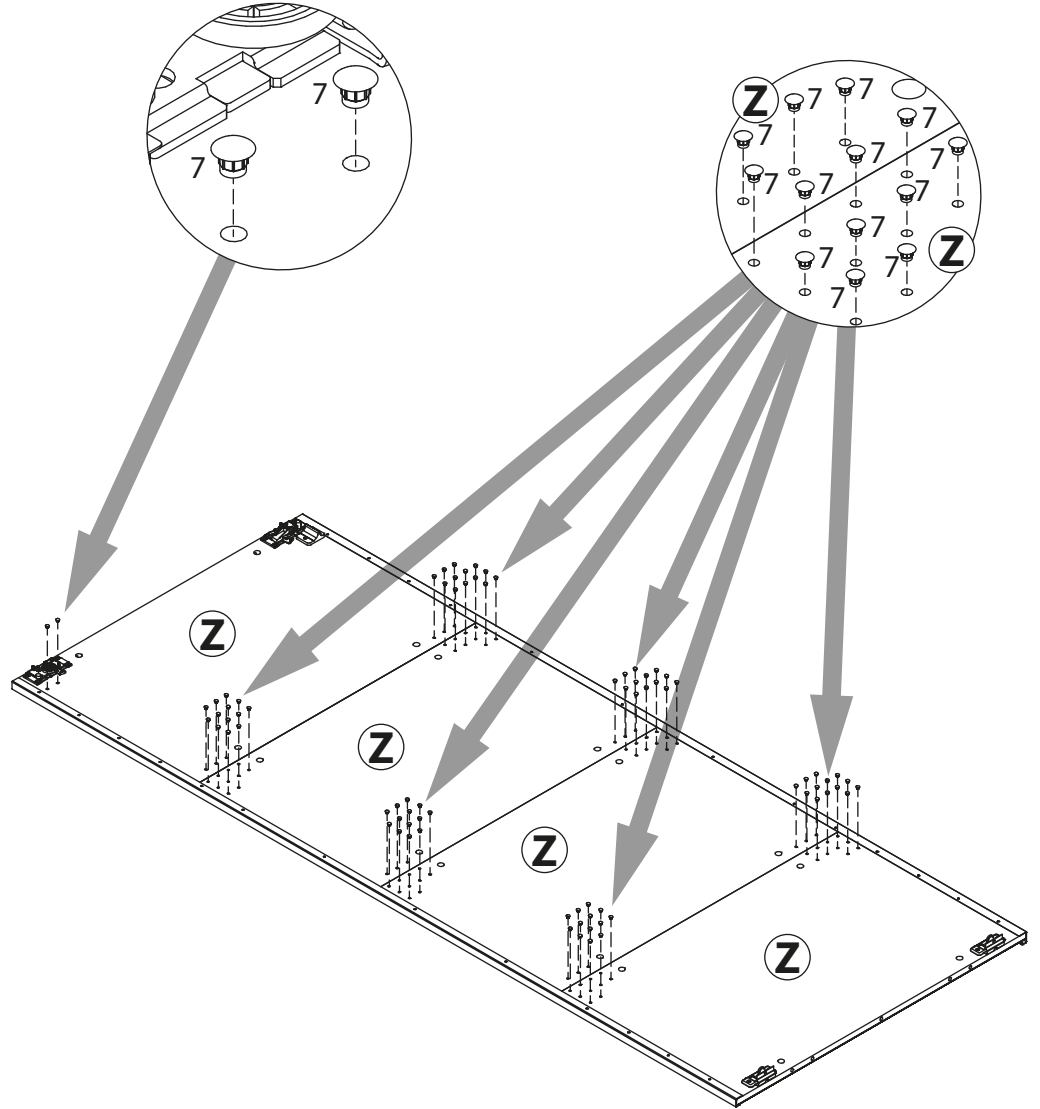
5



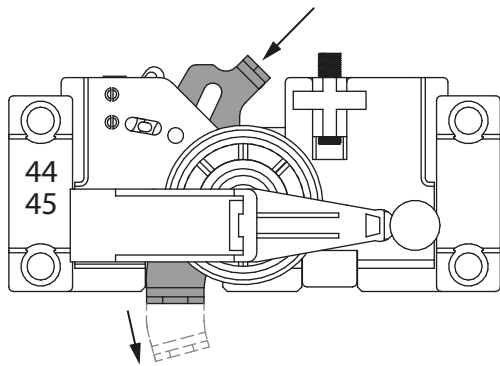
6



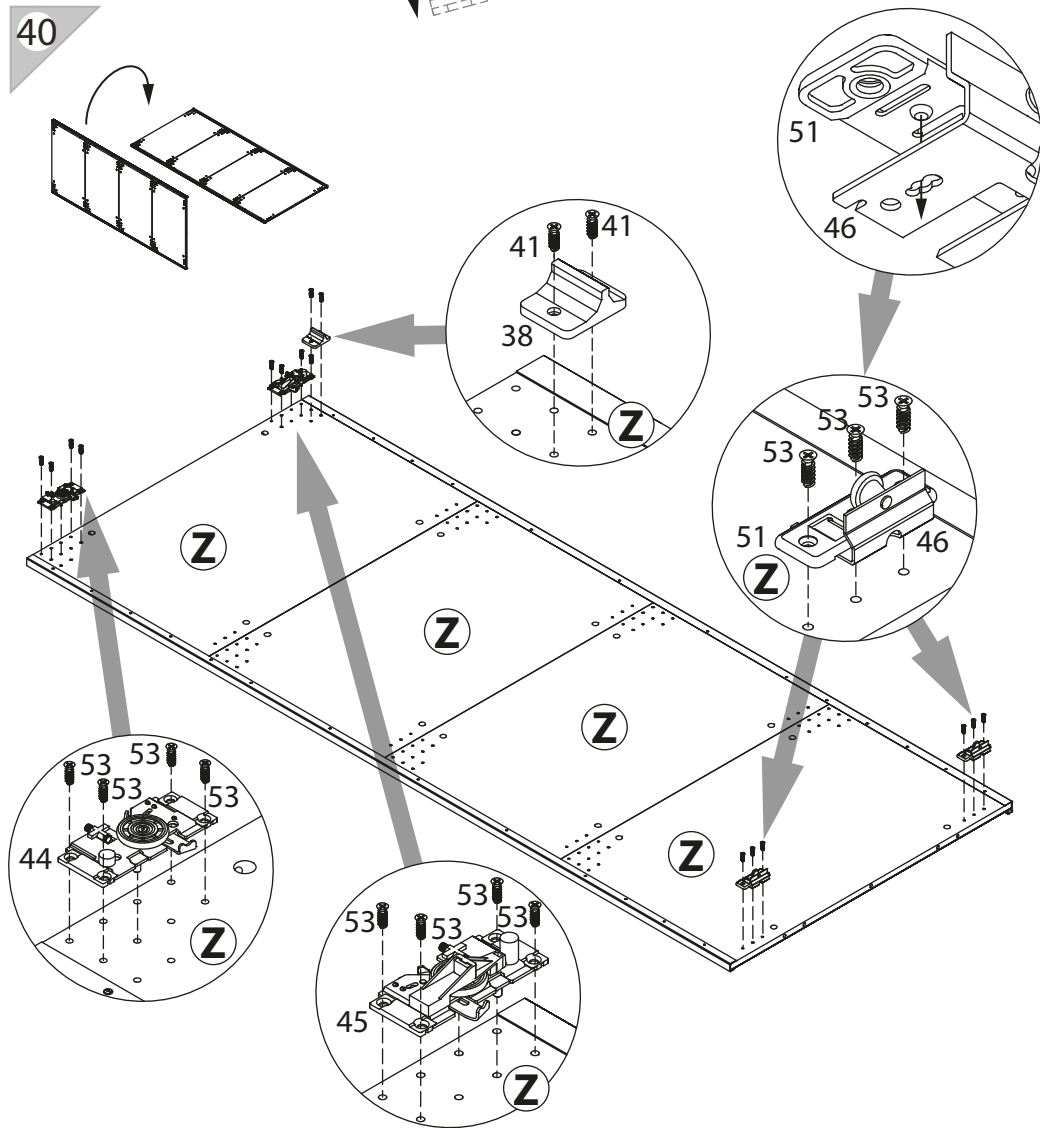
41



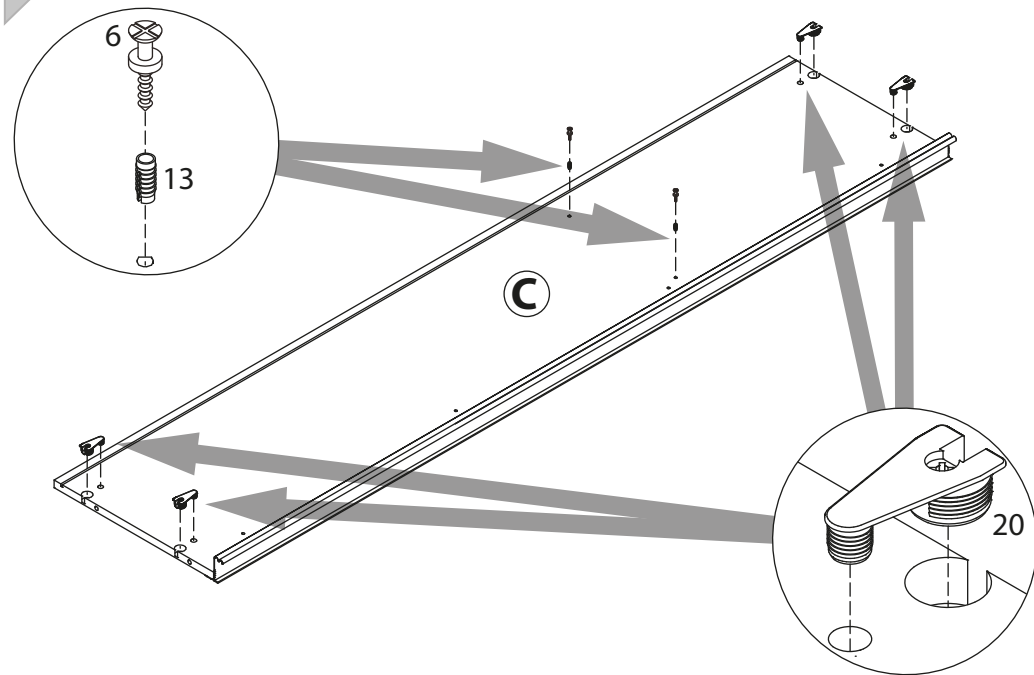
39



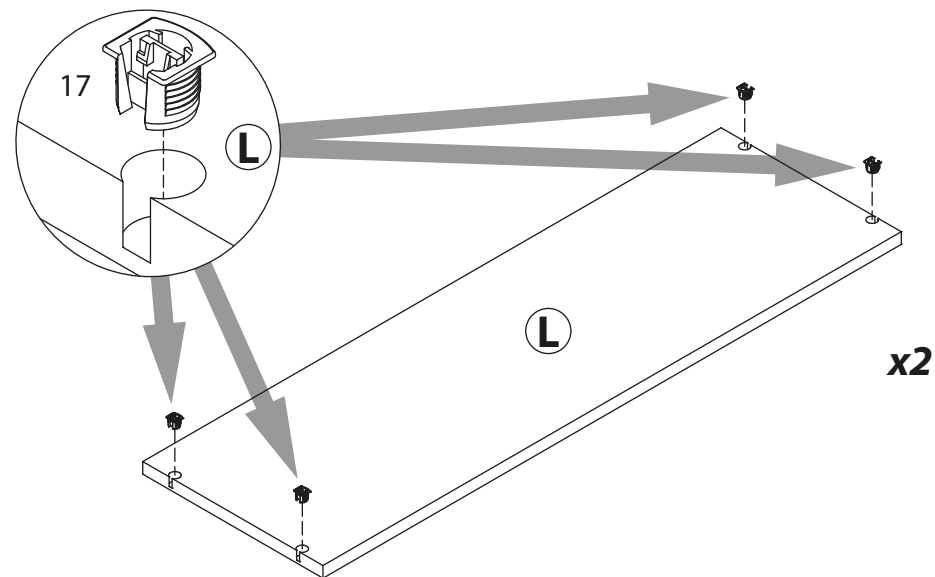
40



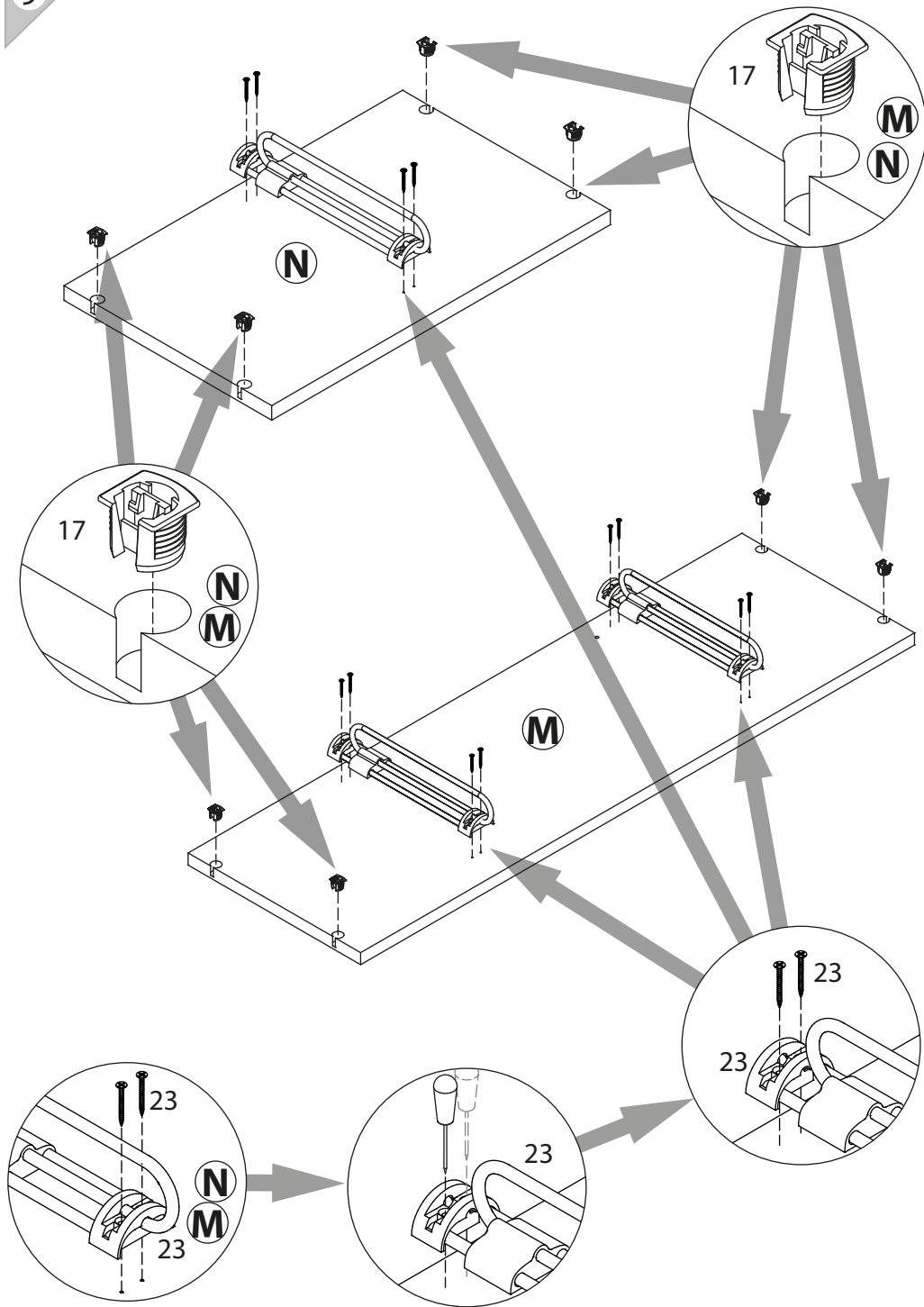
7



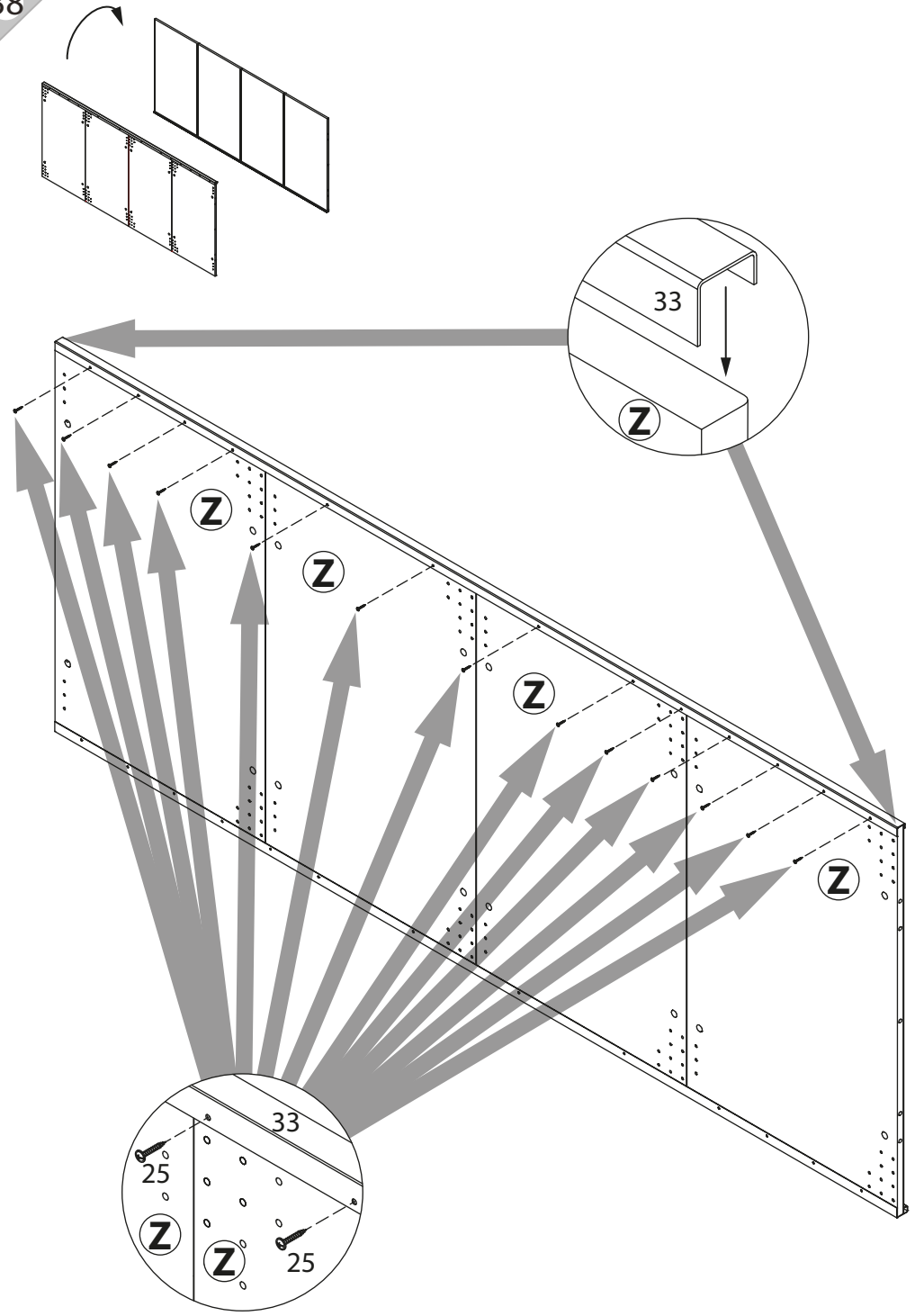
8



9



38

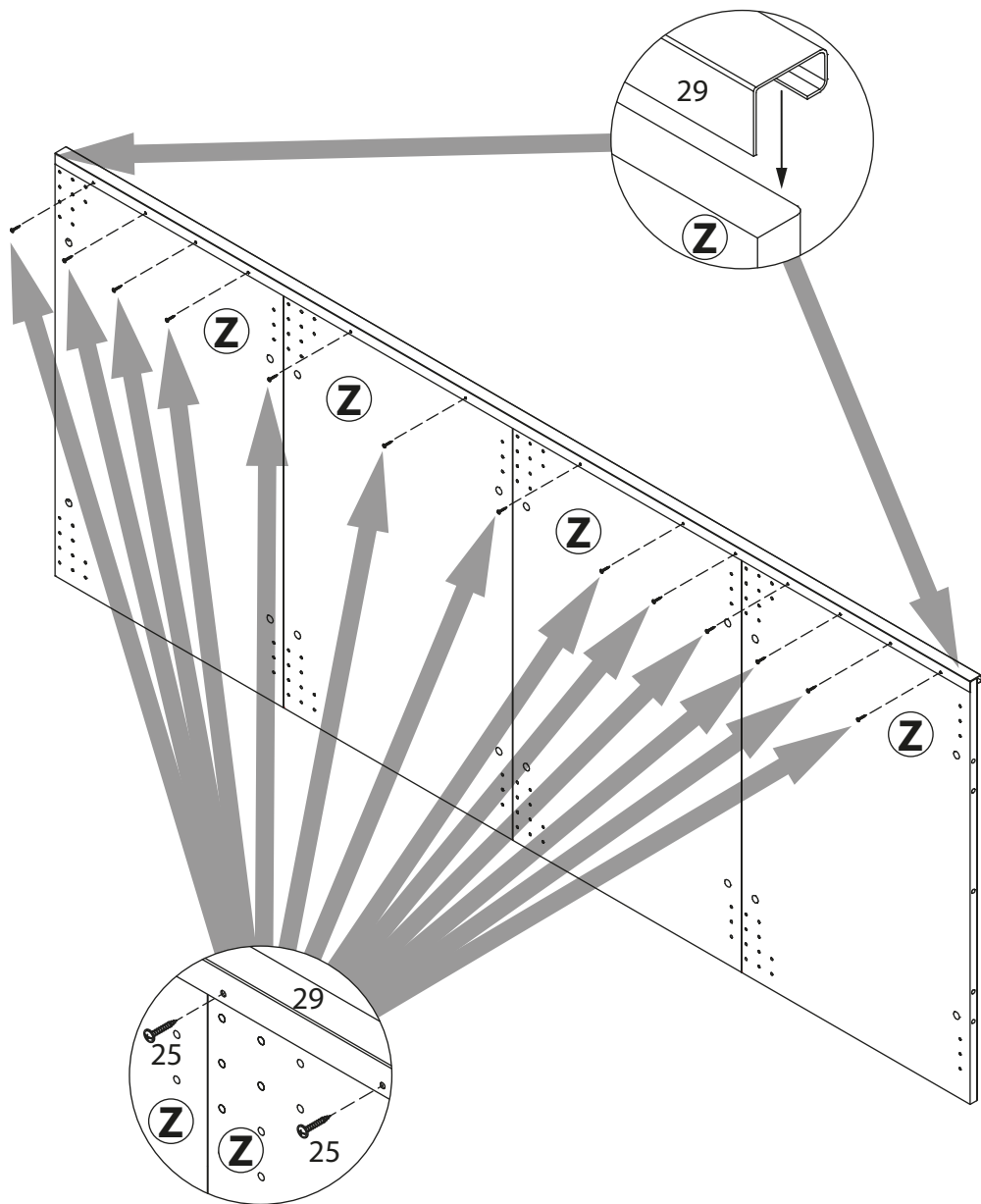




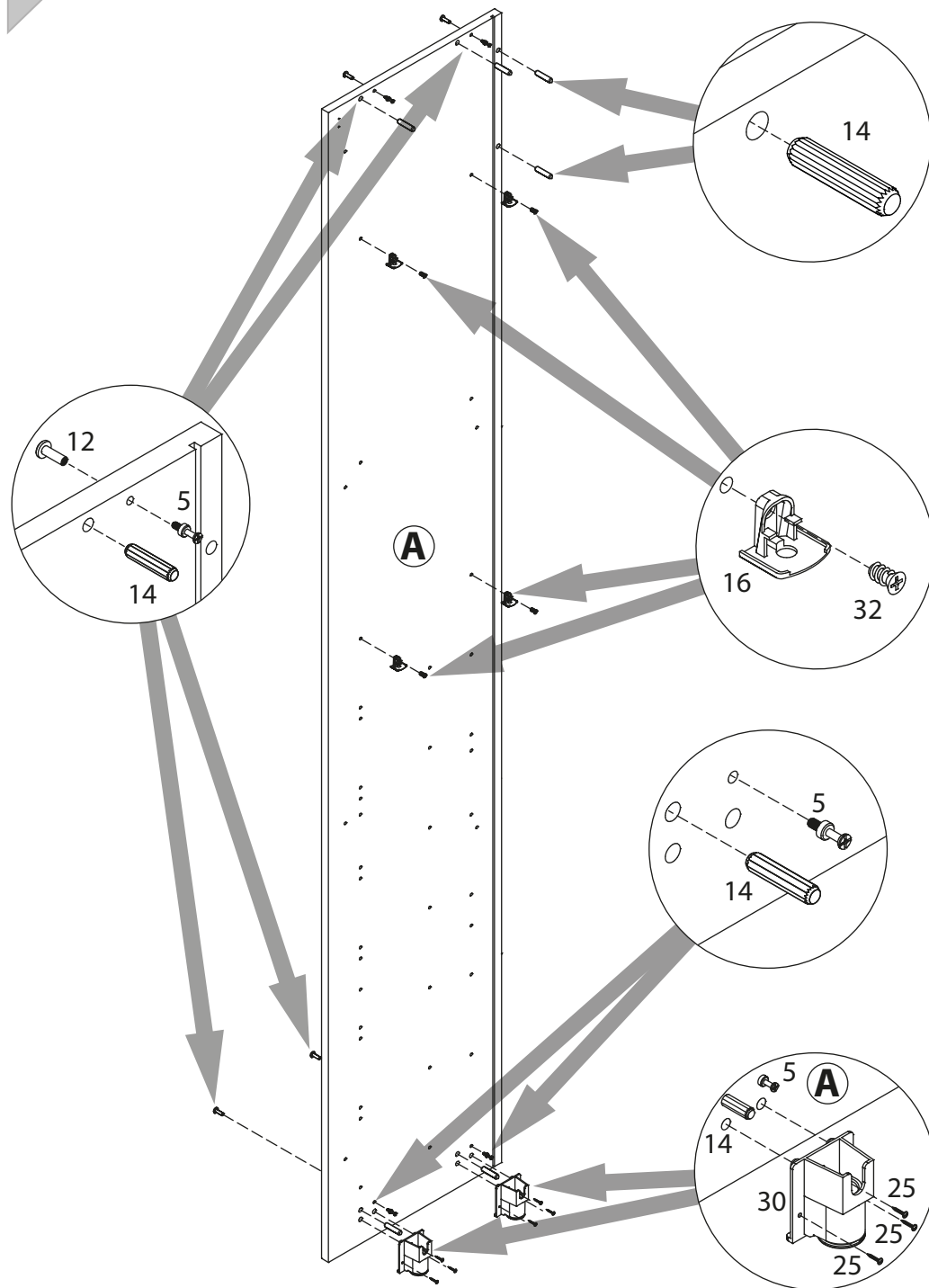
37

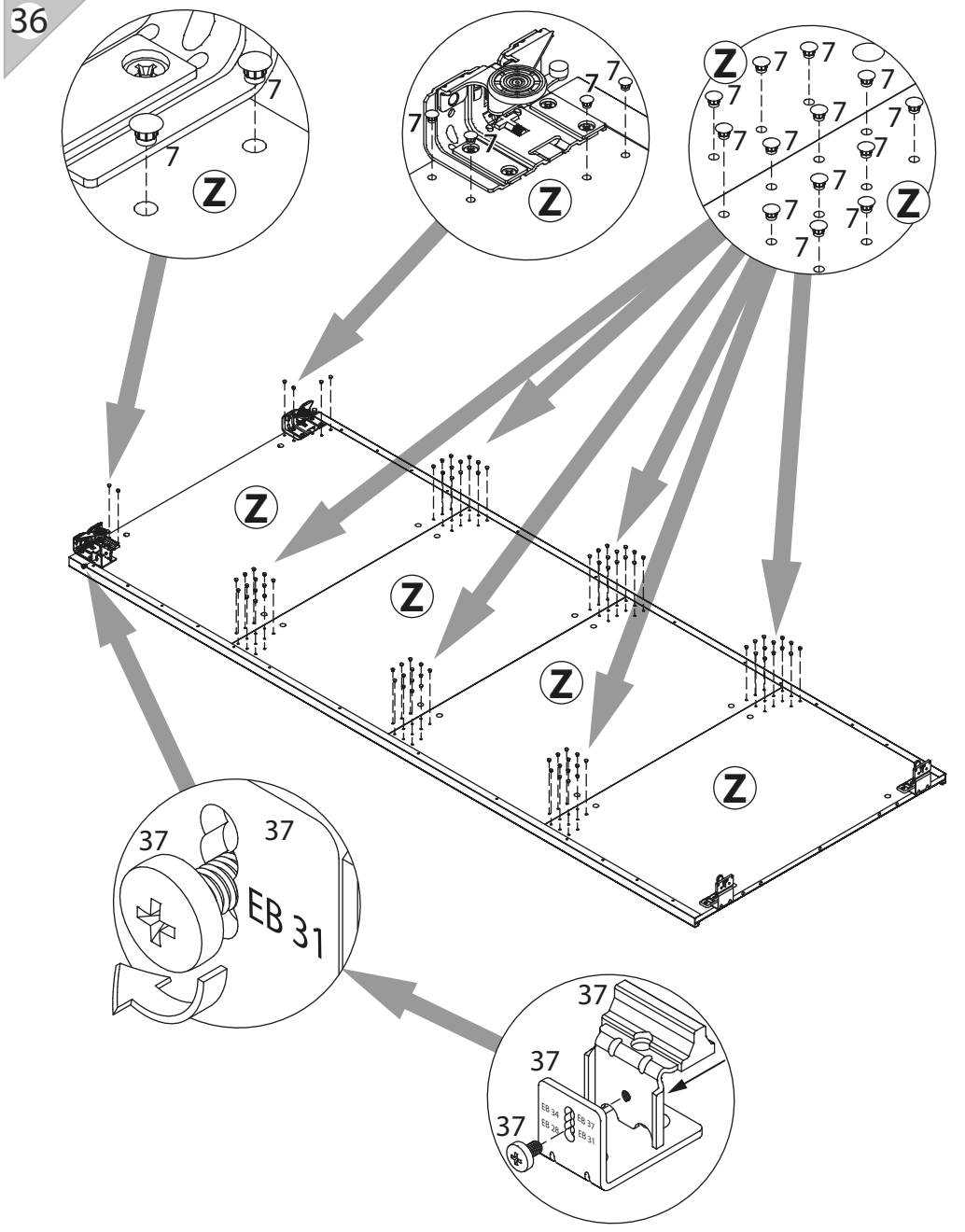
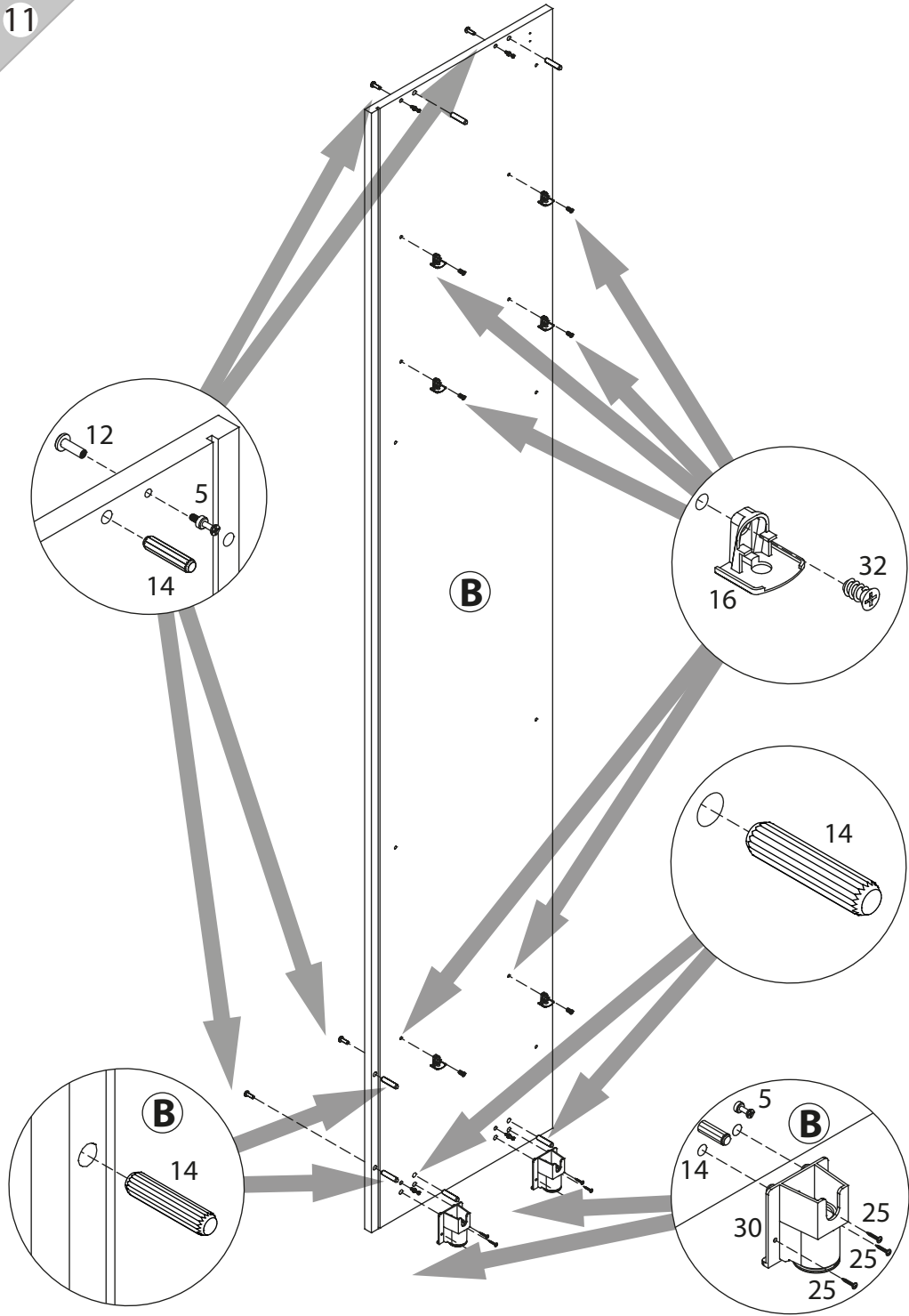


Сборка левой двери.

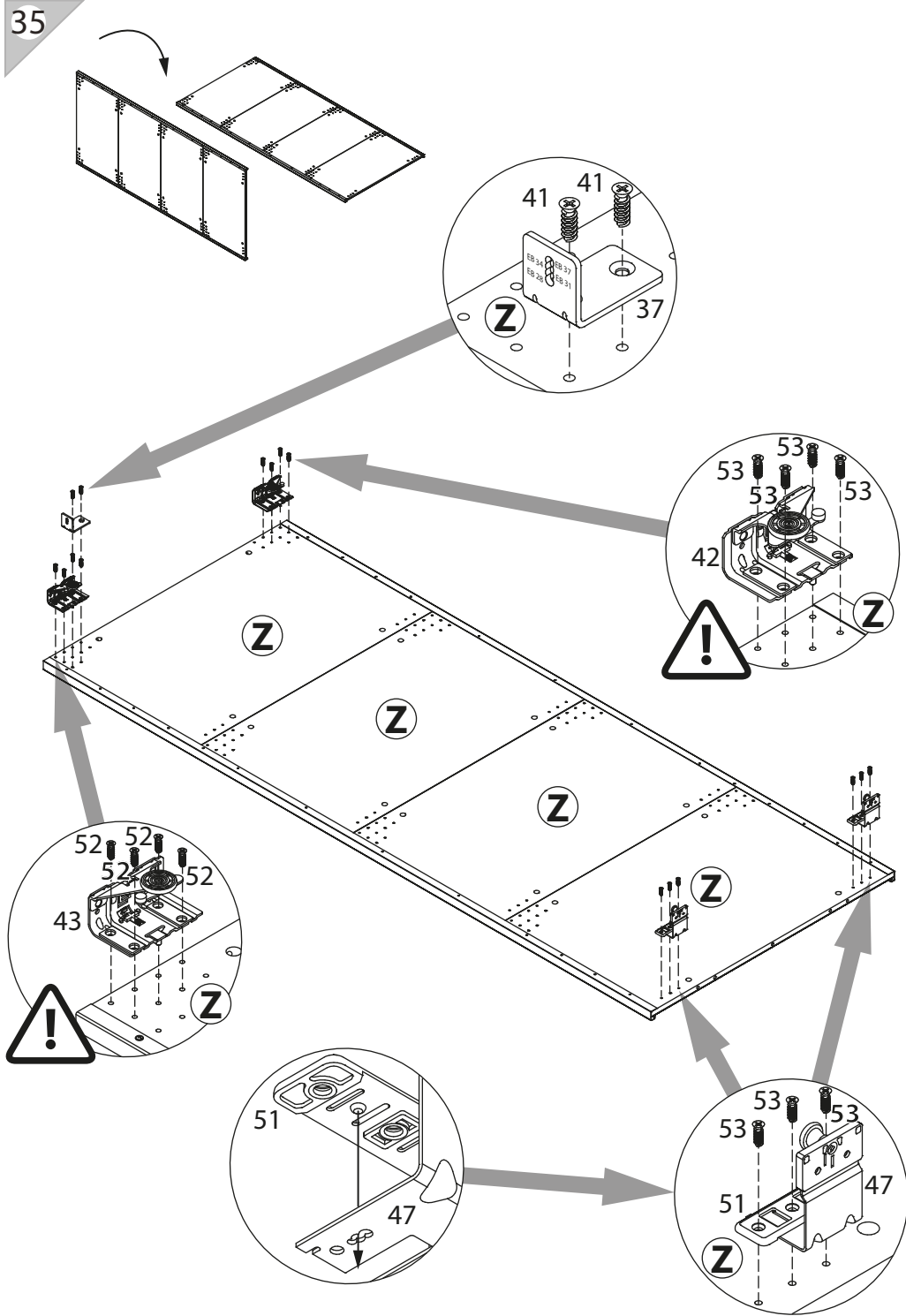


10

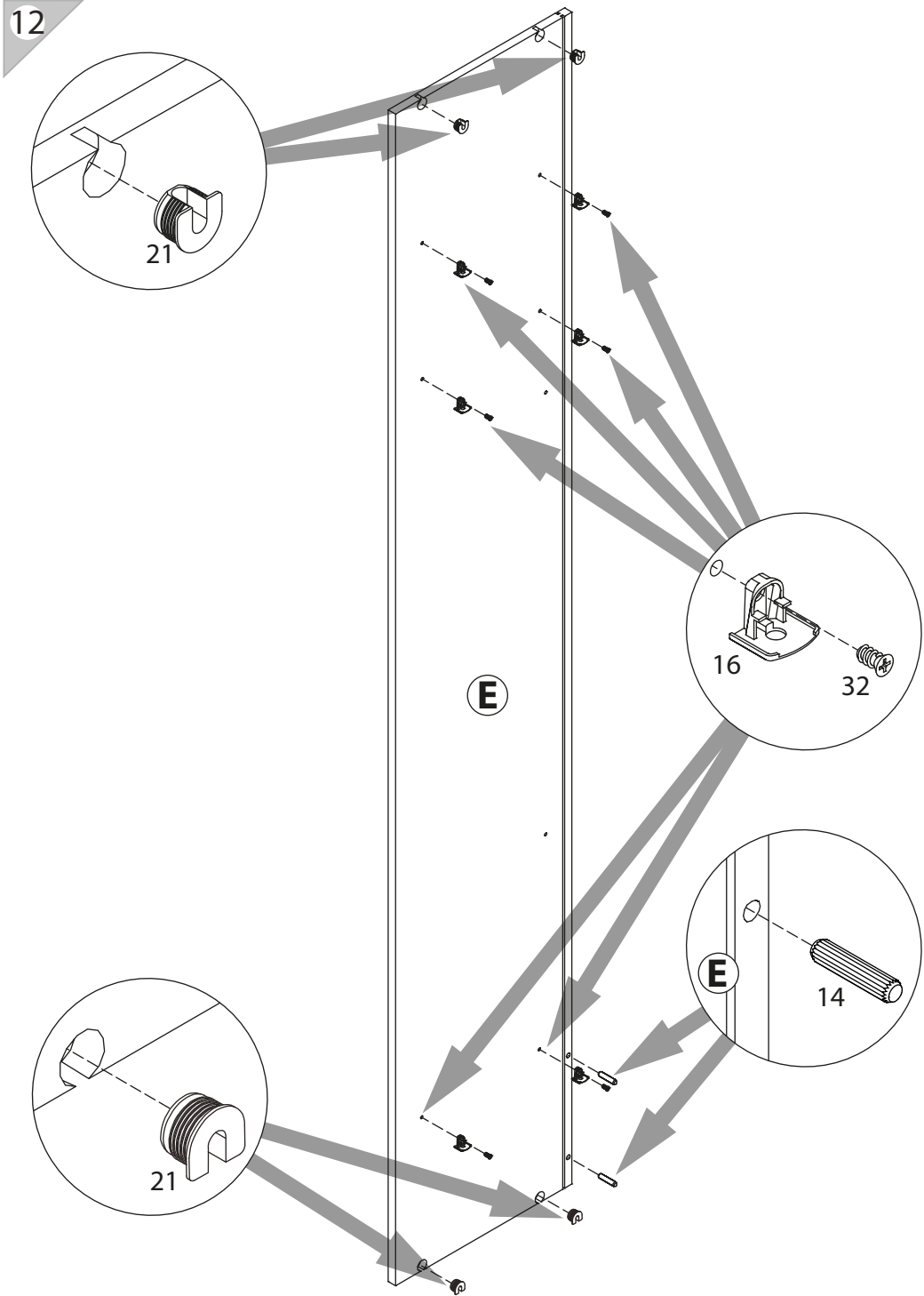




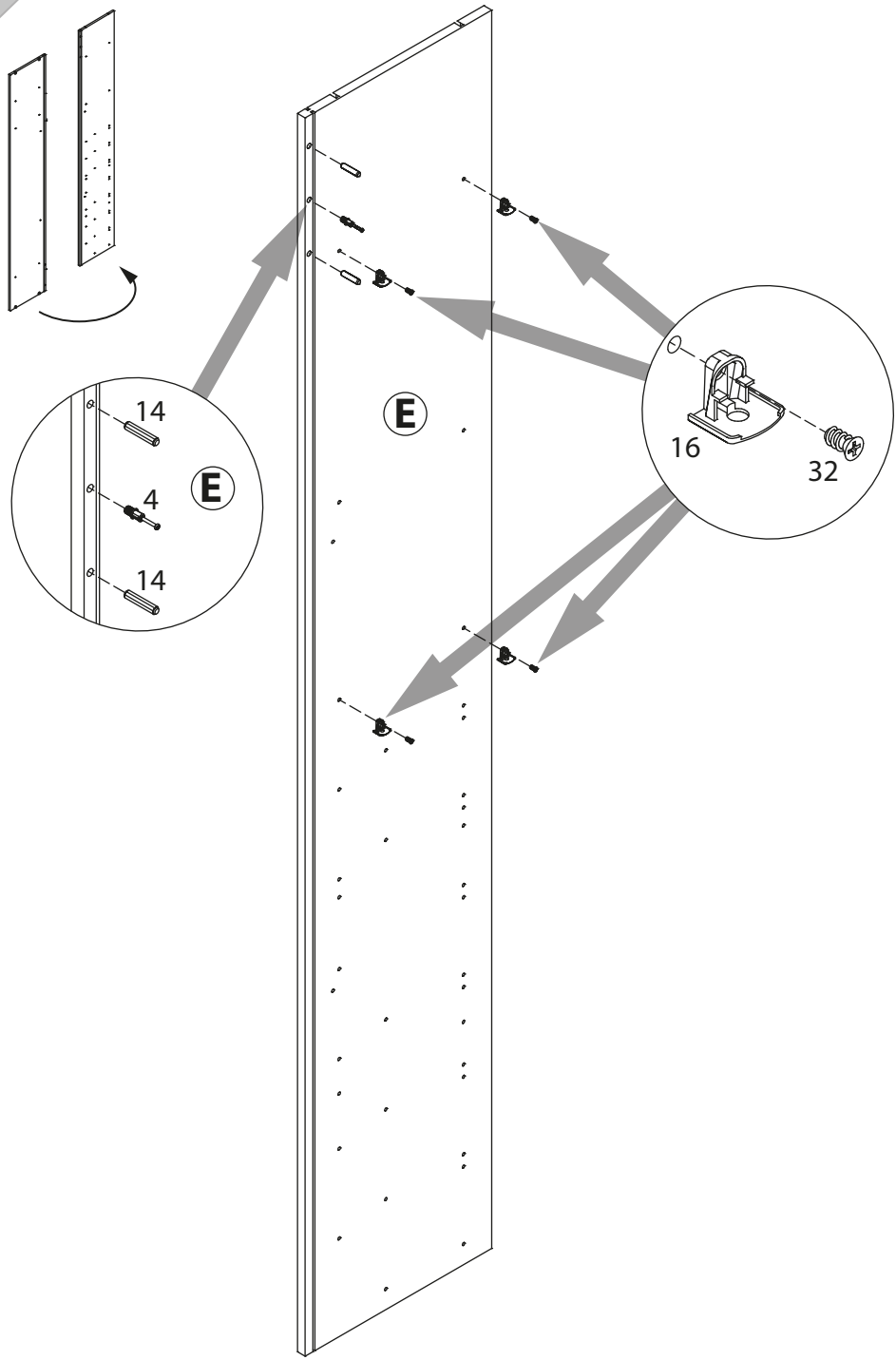
35



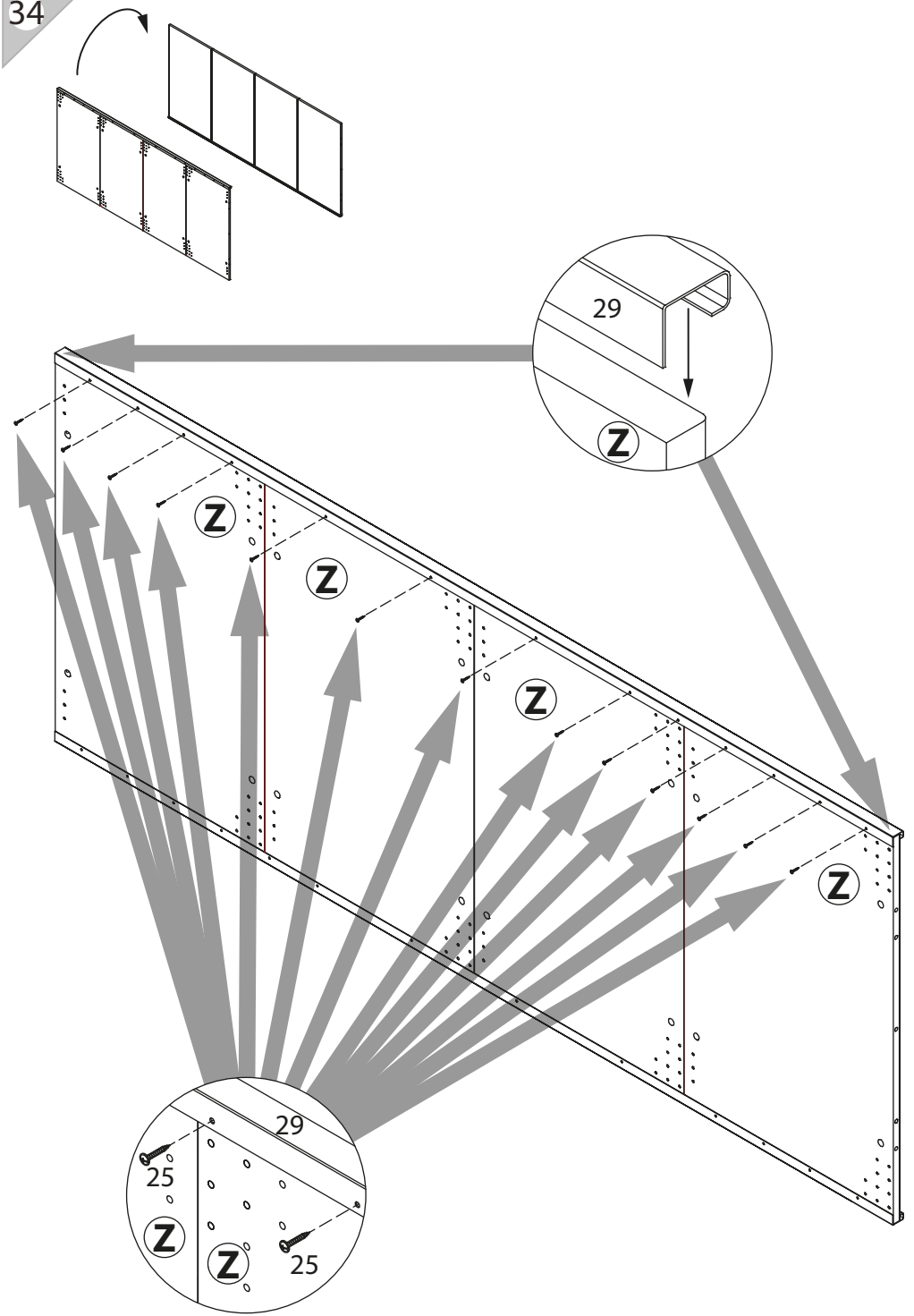
12



13



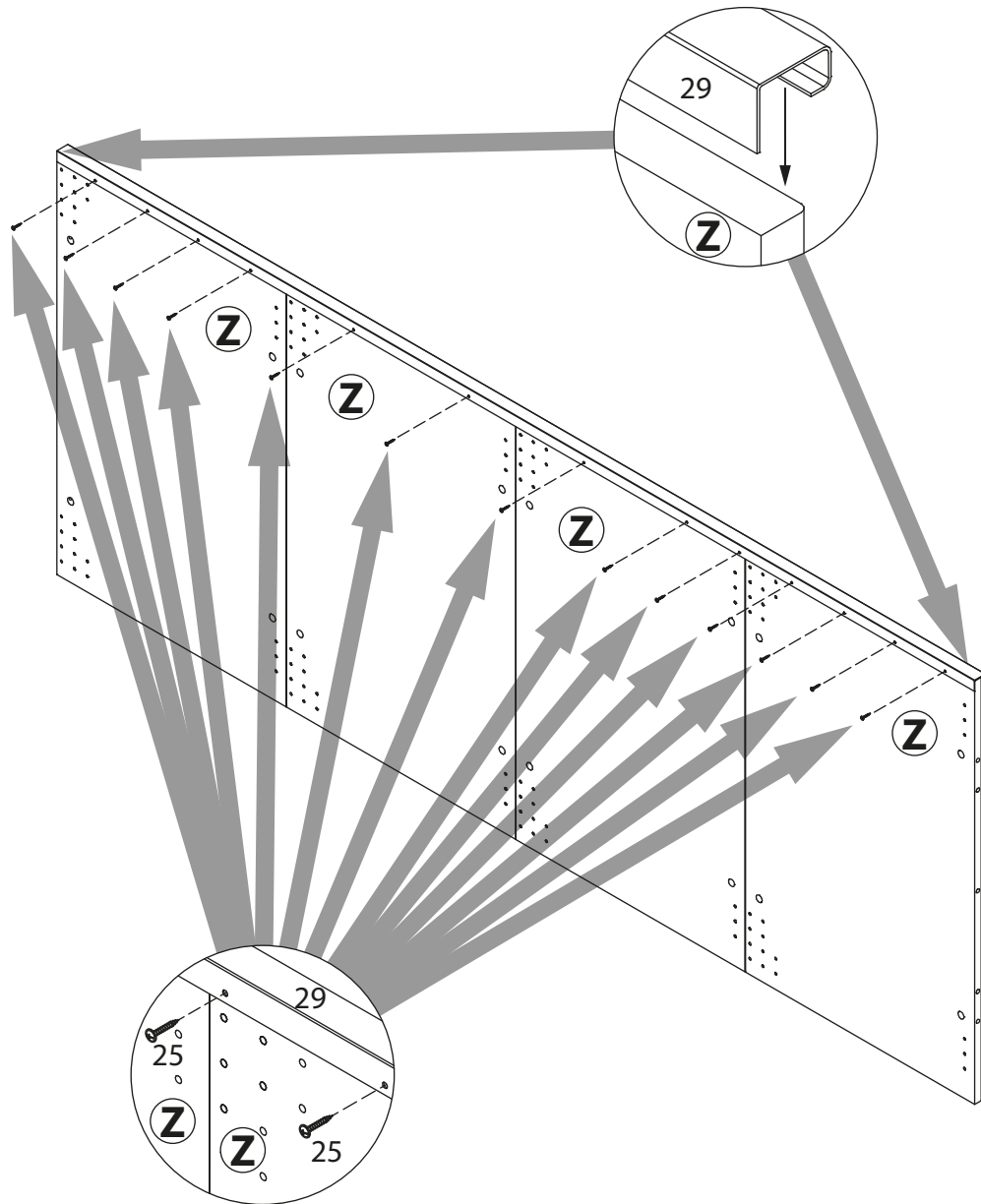
34



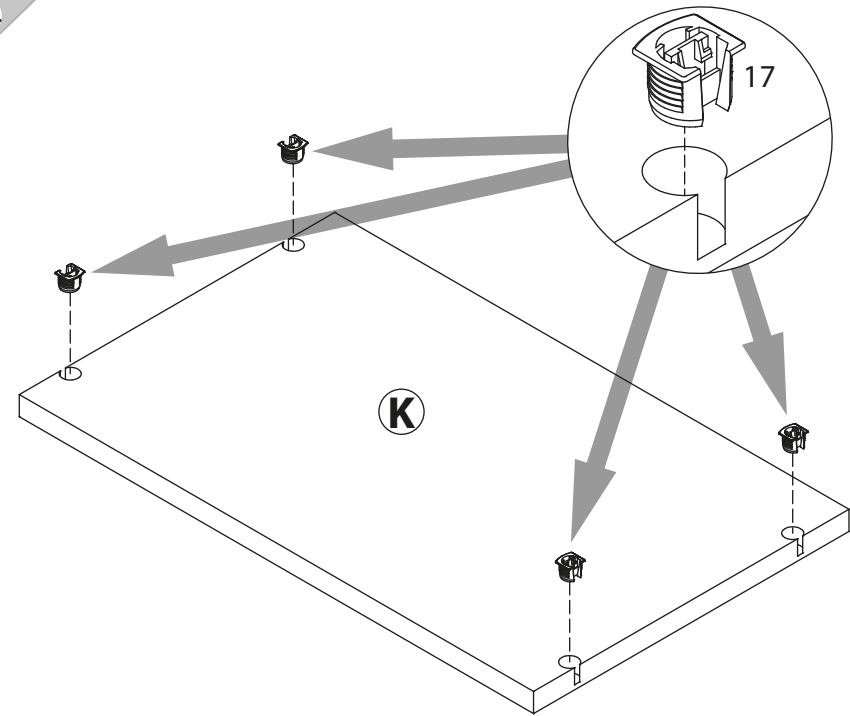
33



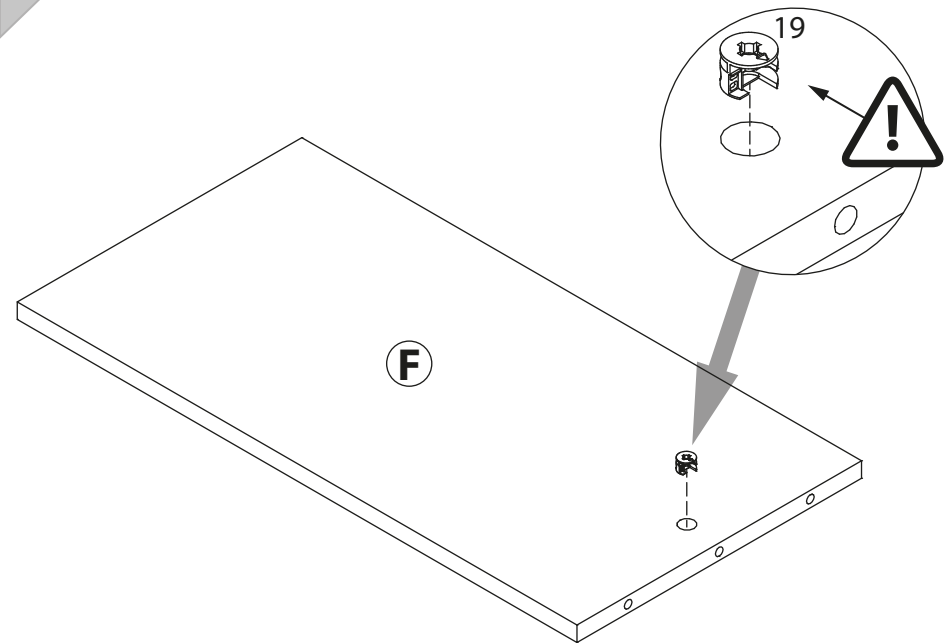
Сборка правой двери.

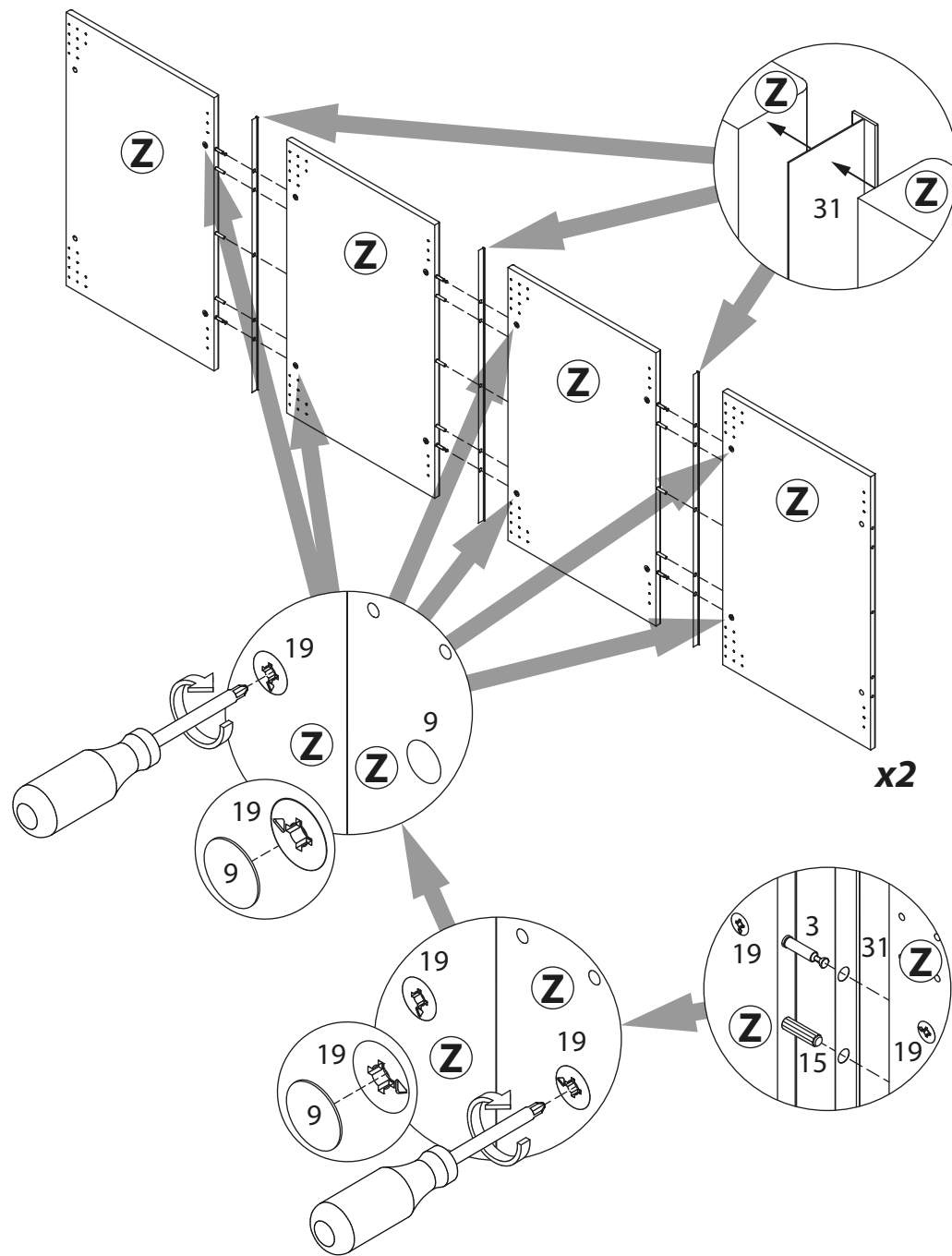
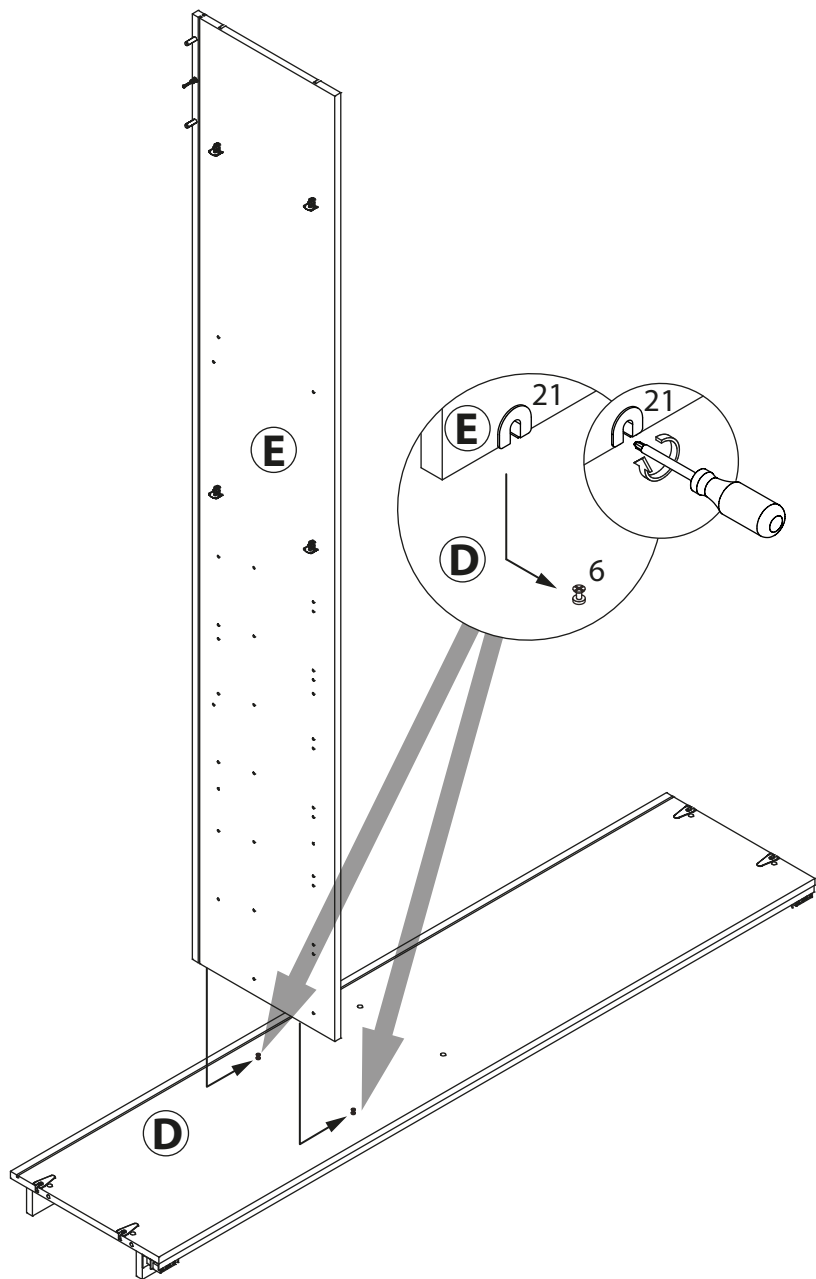


14

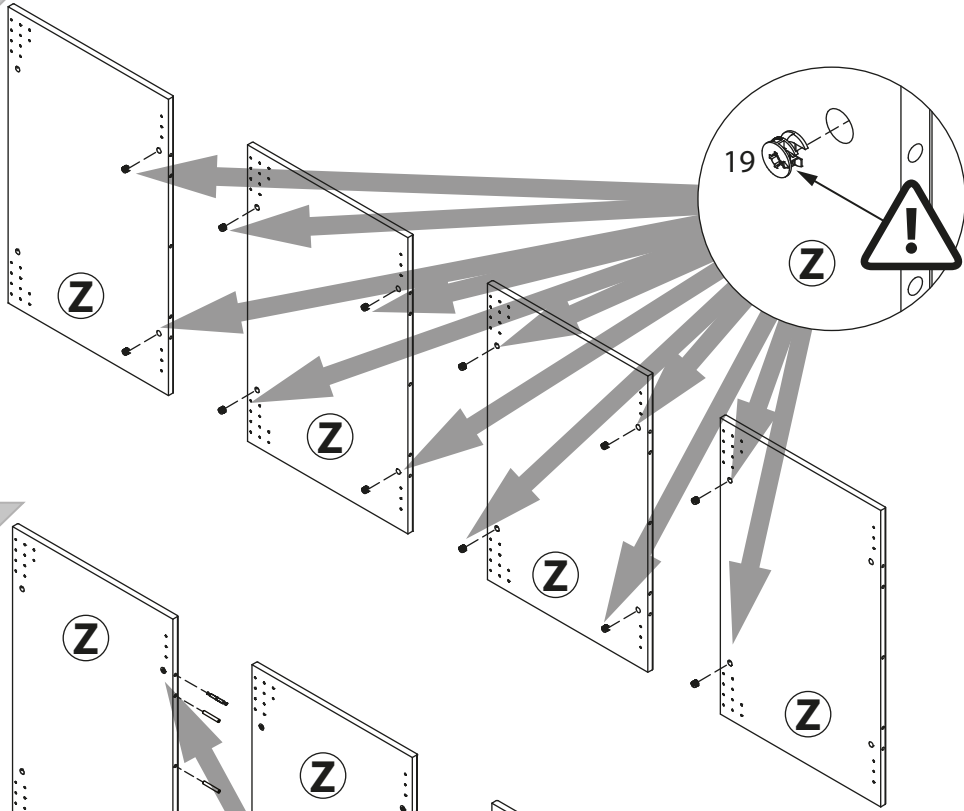


15

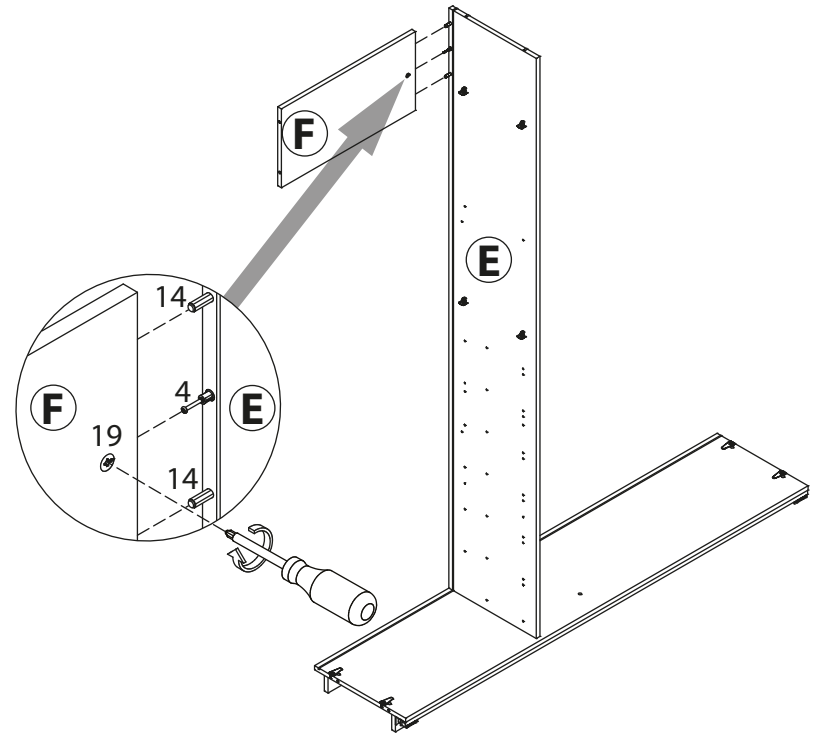




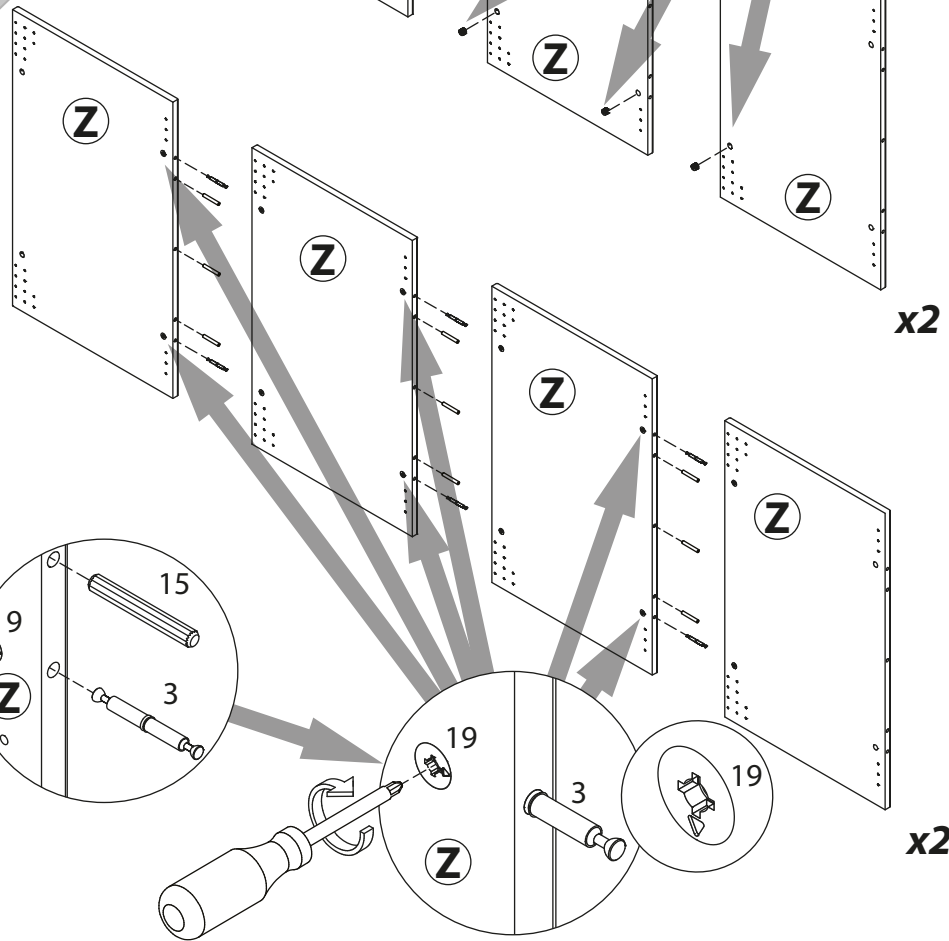
30



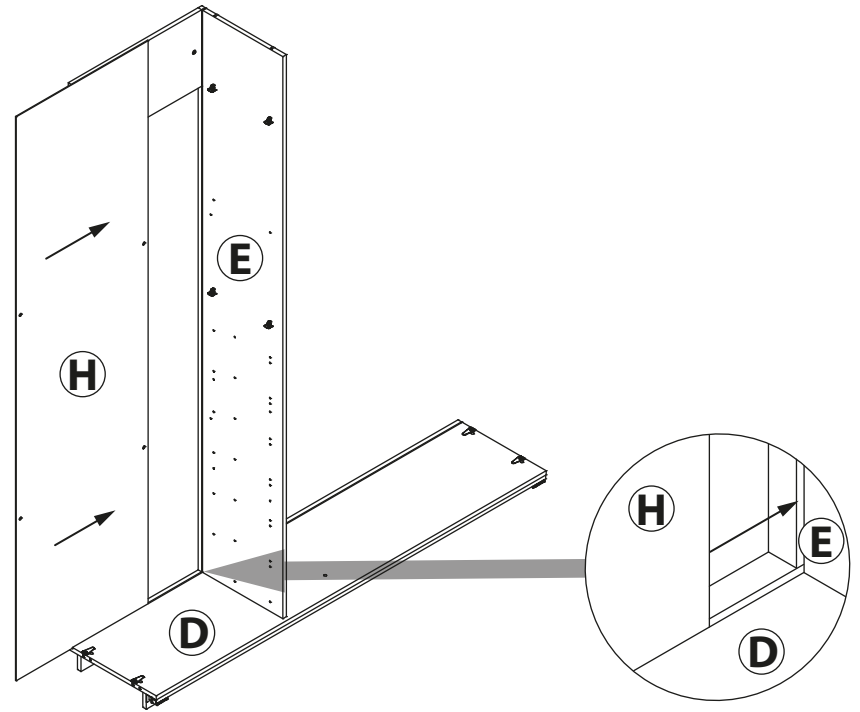
17



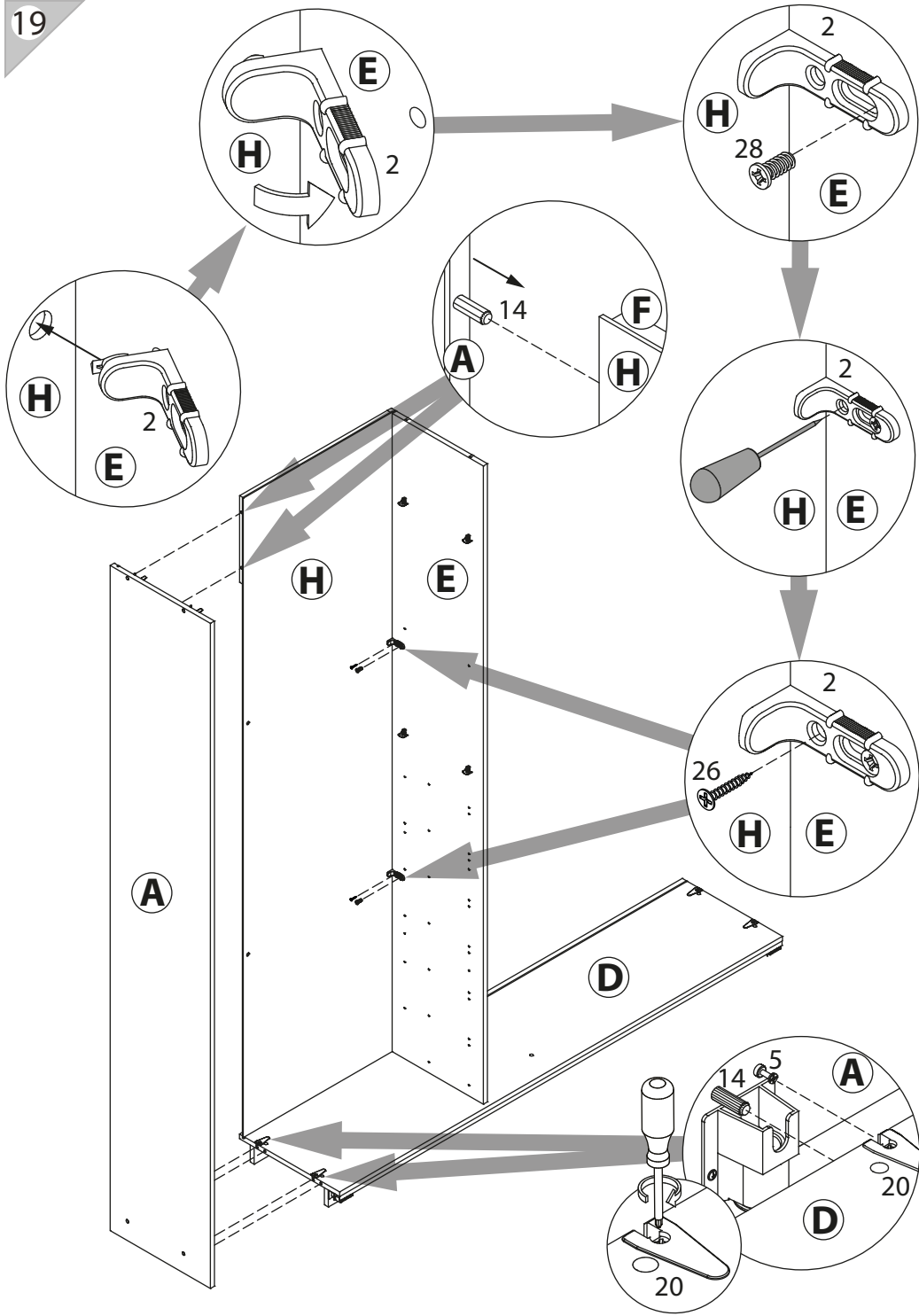
31



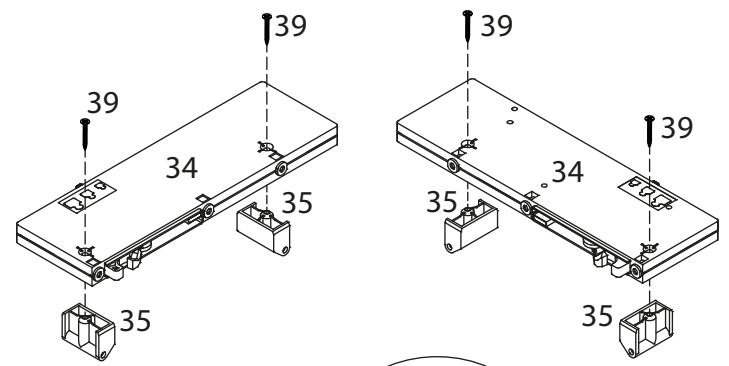
18



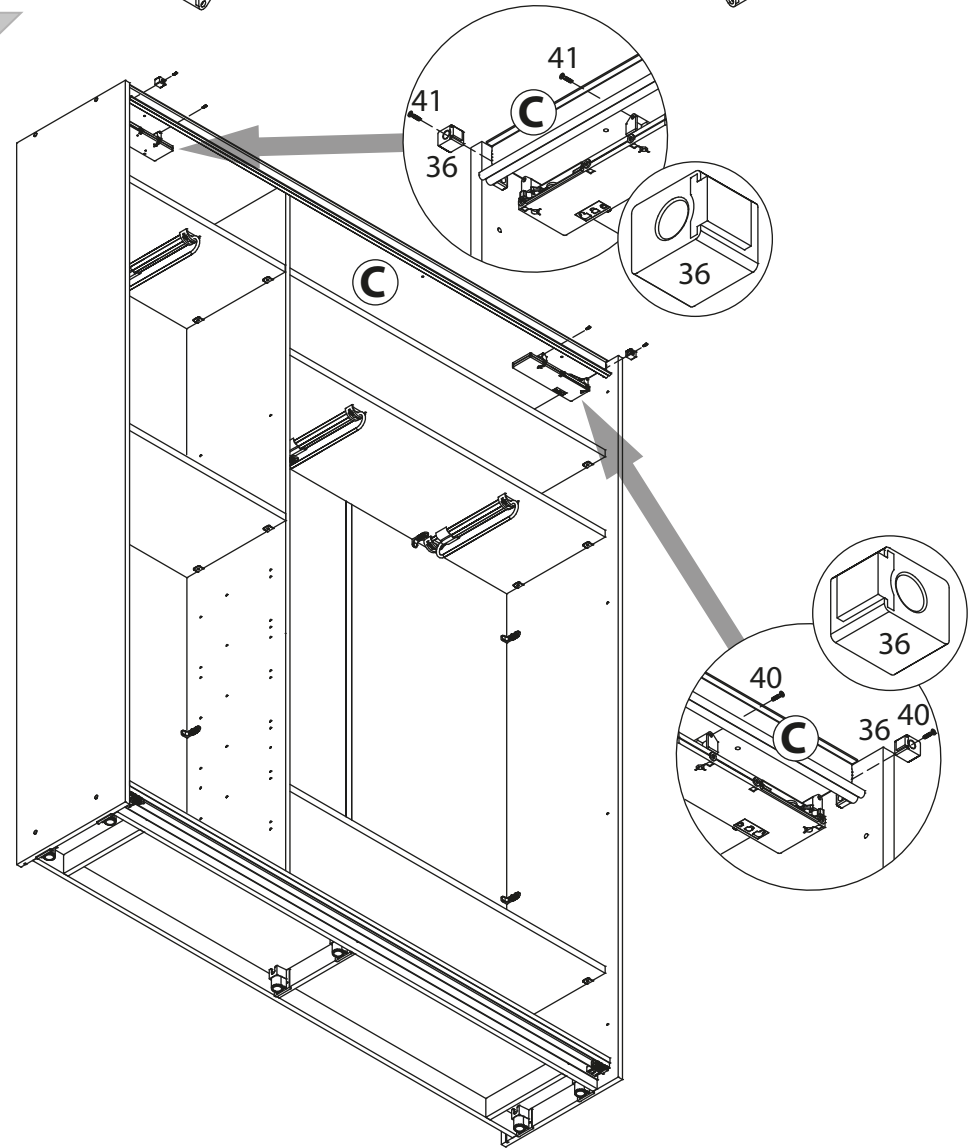
19



28

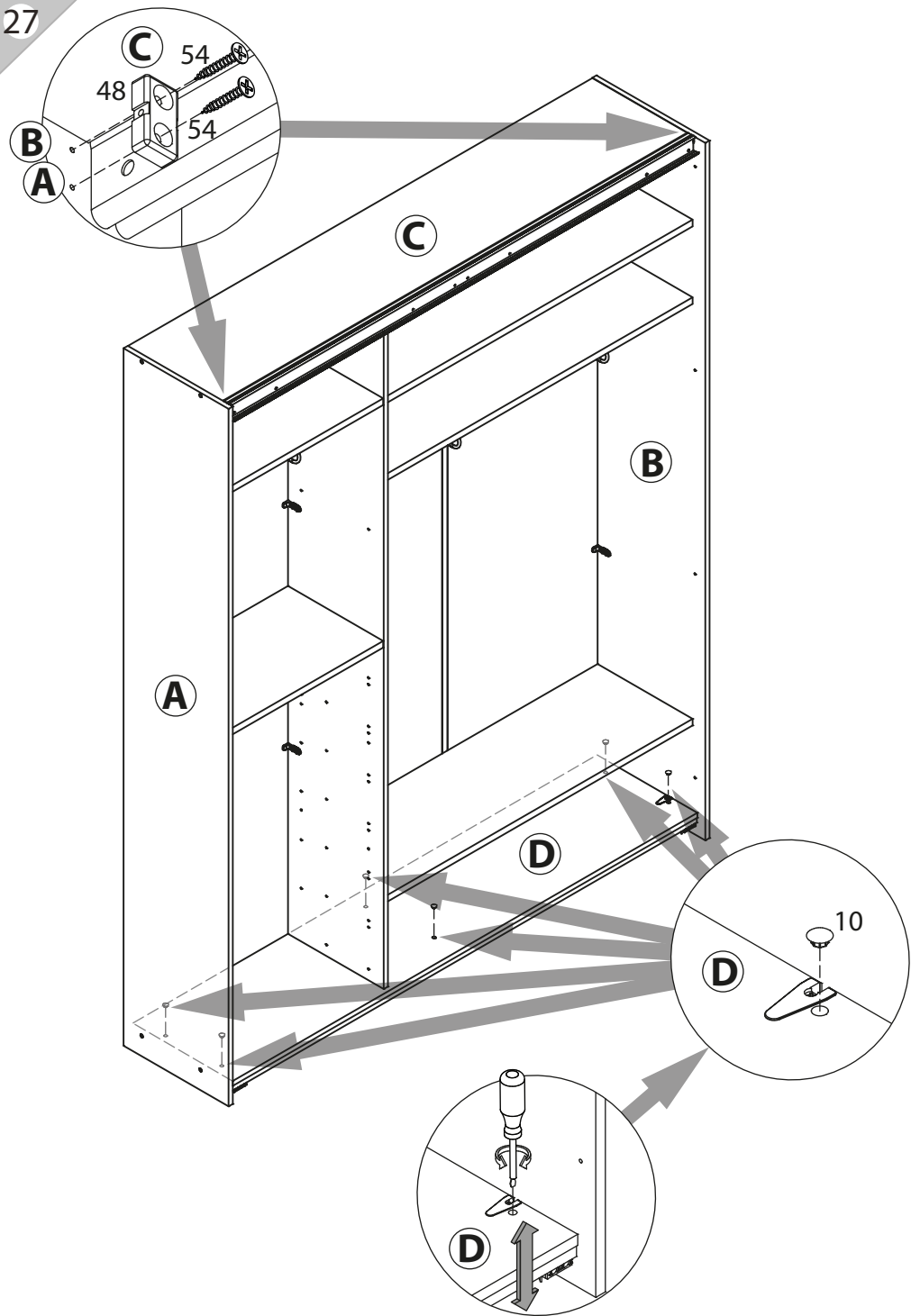


29

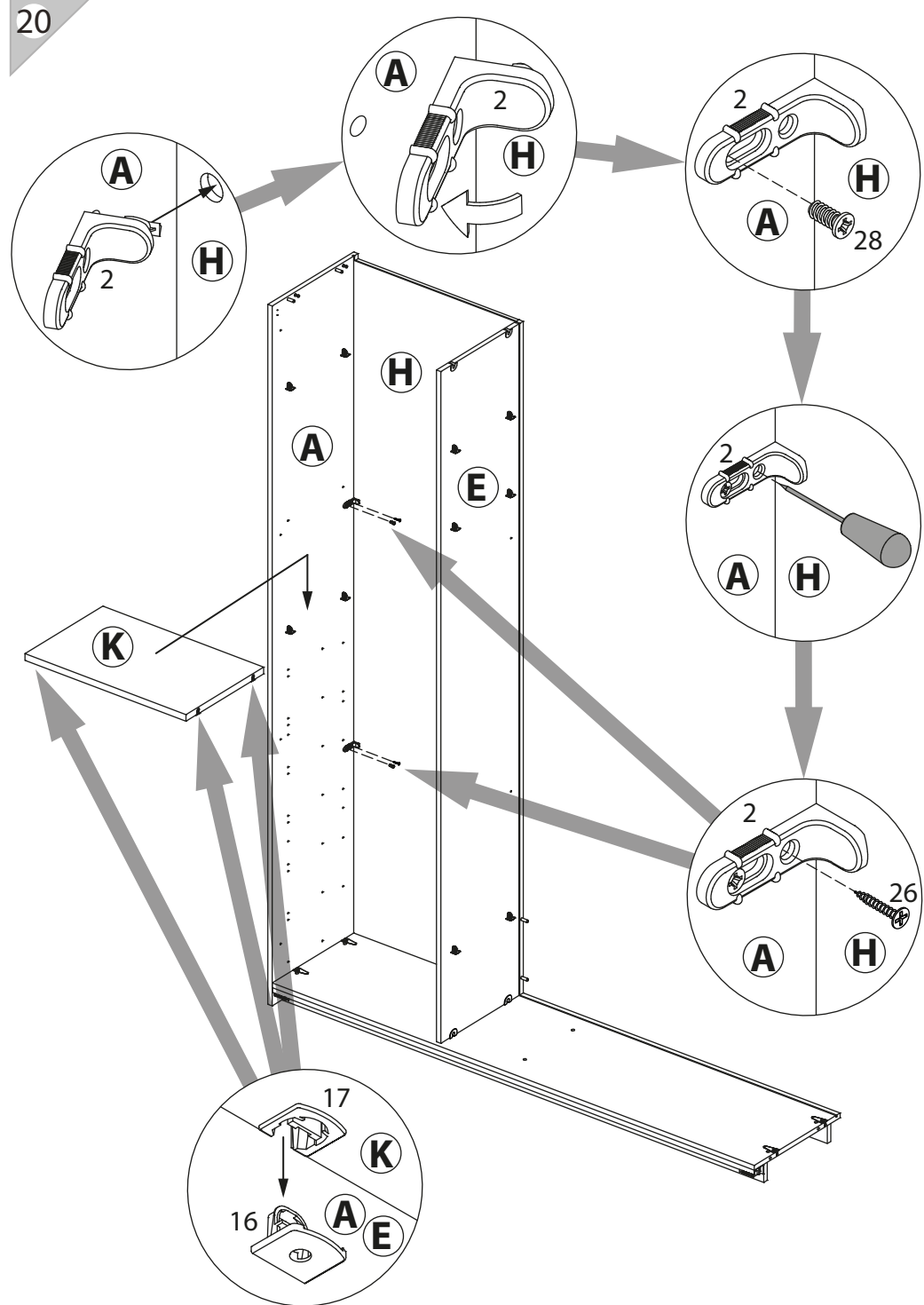




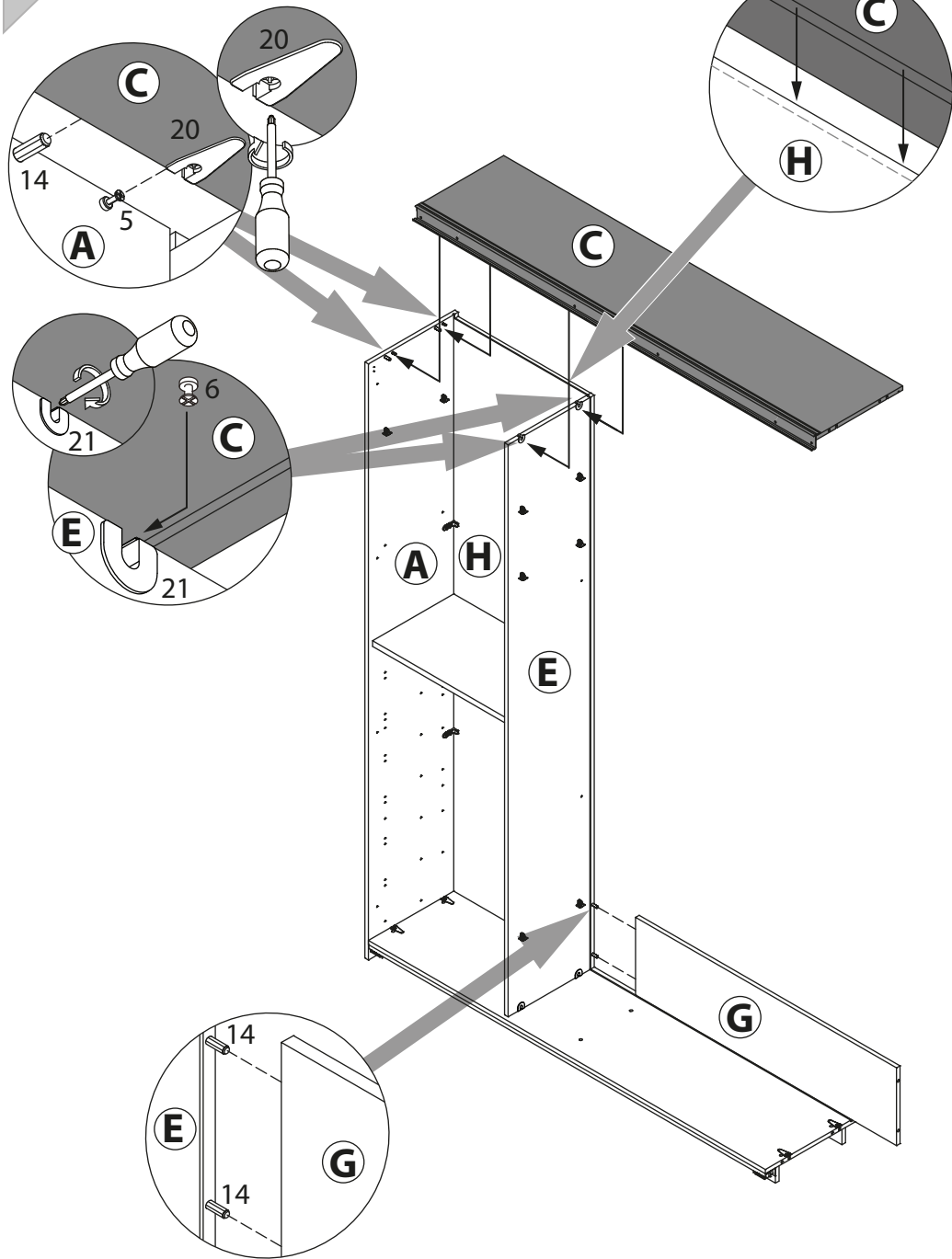
27



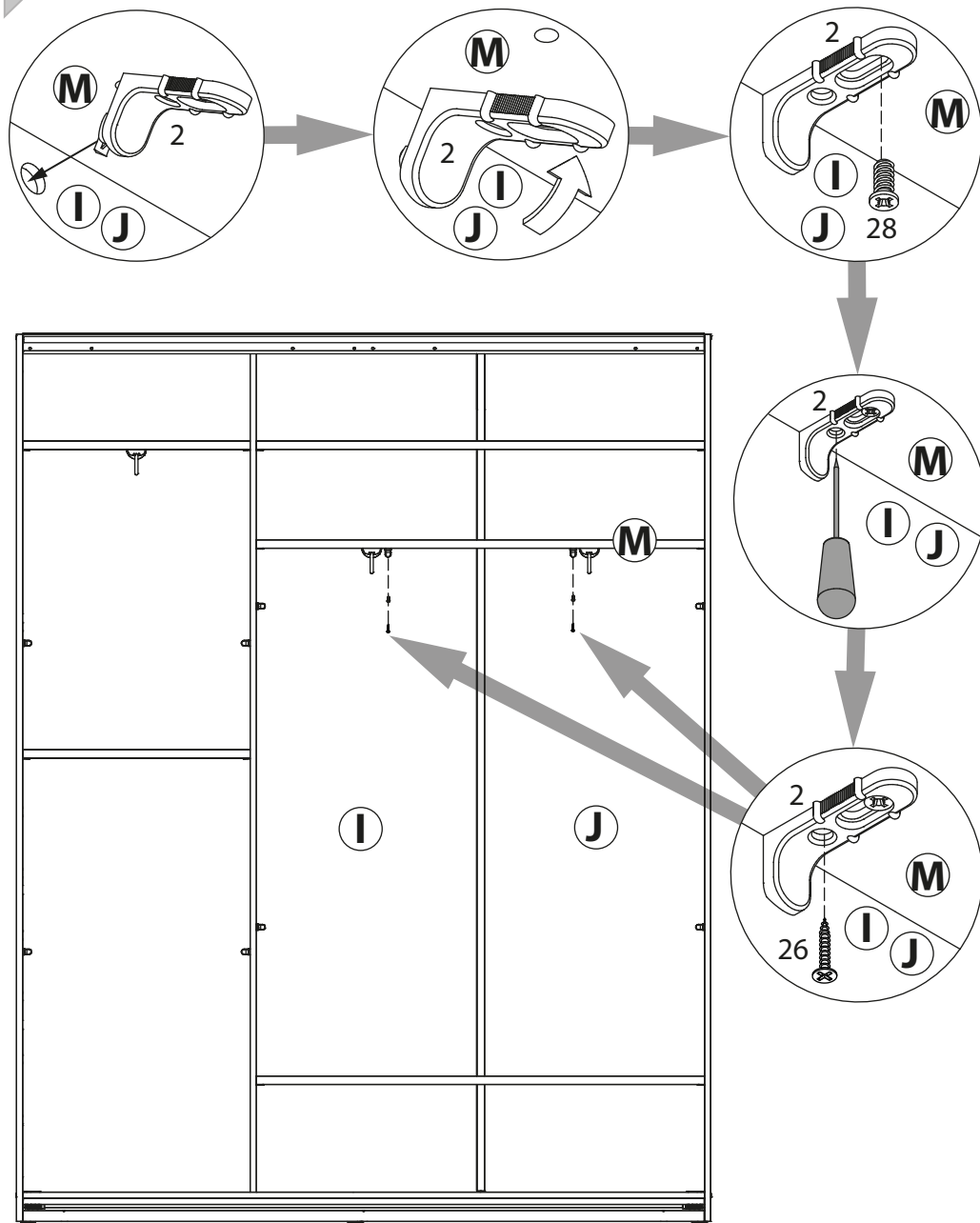
20



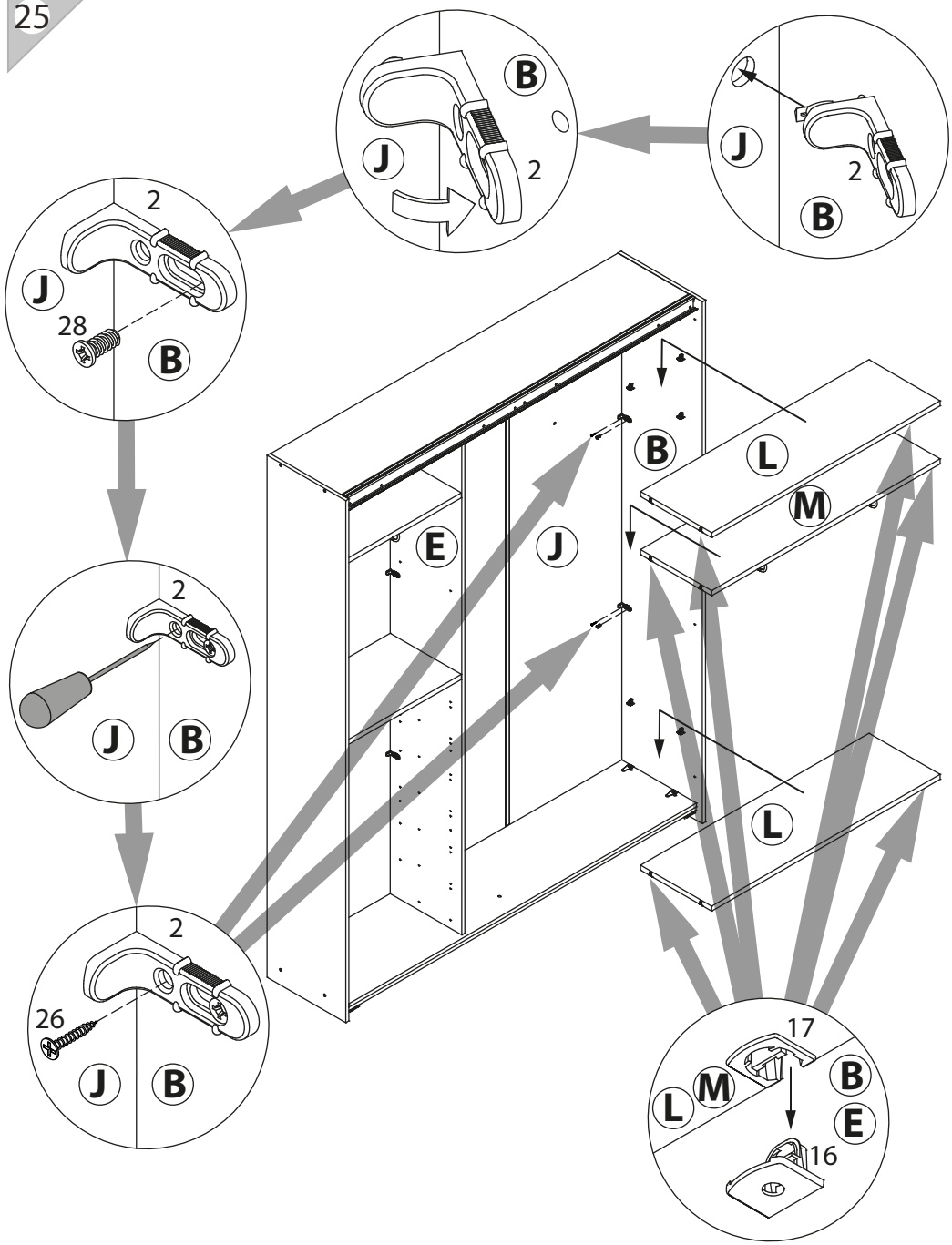
21



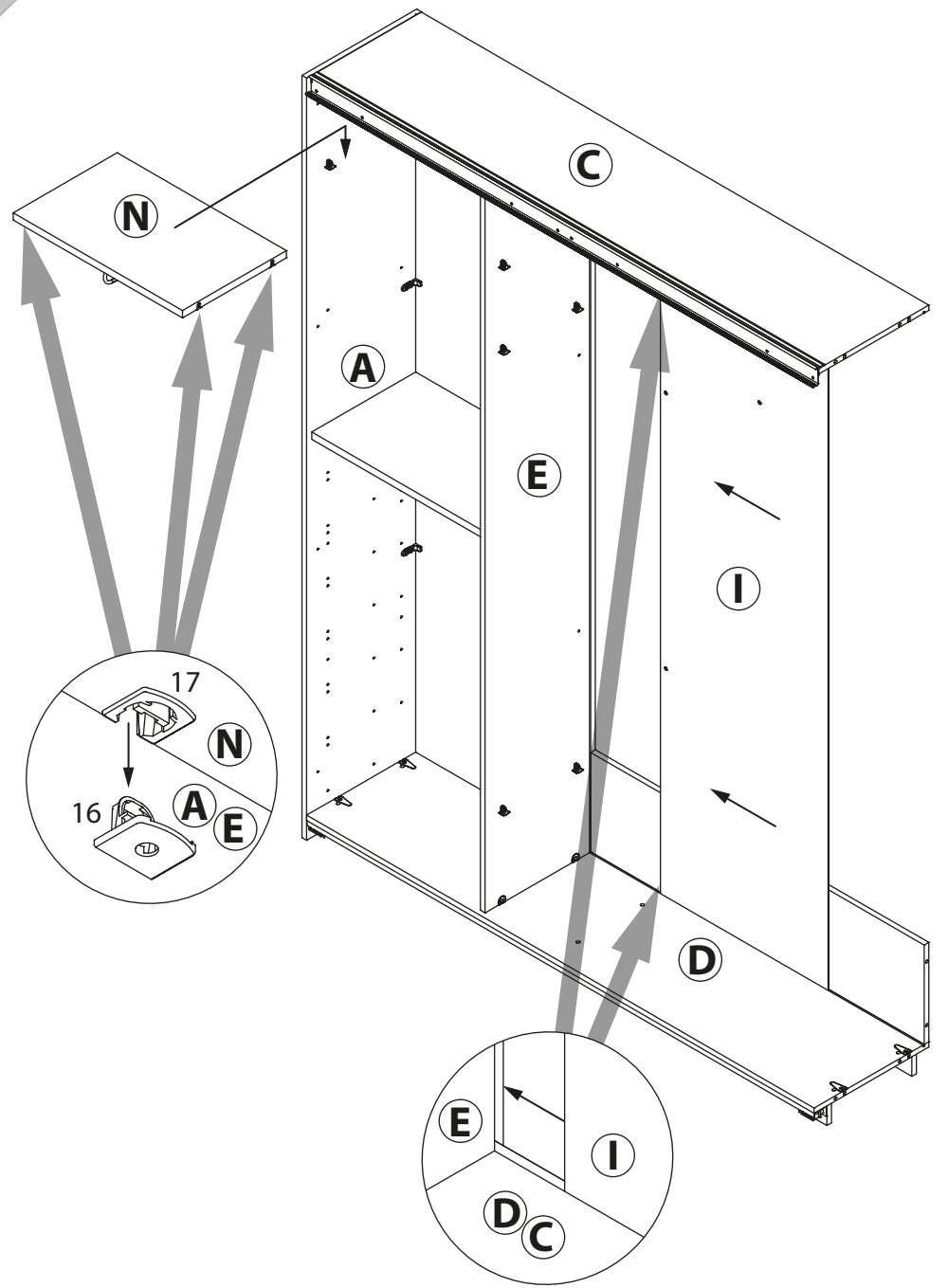
26



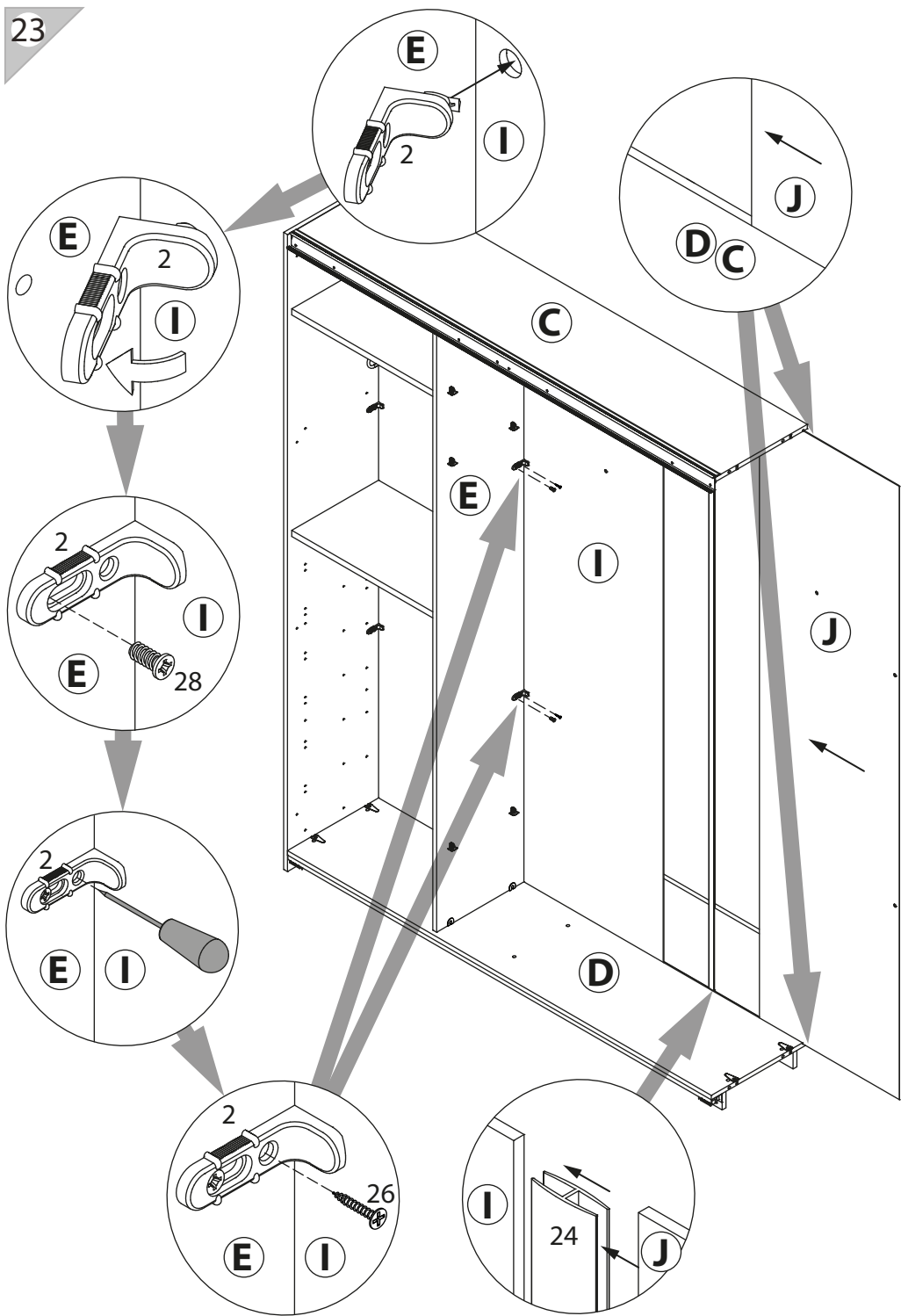
25



22



23



24

