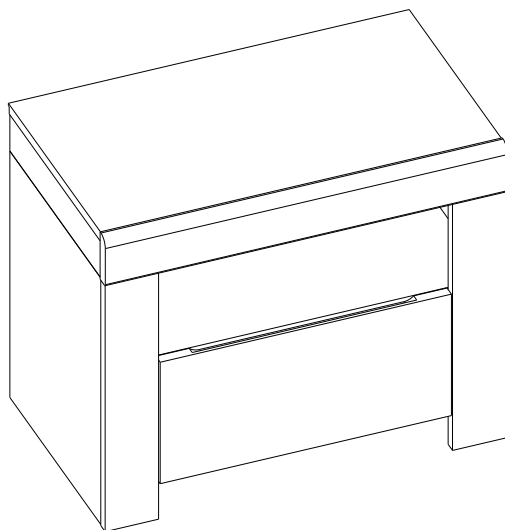




инструкция по сборке
Набор мебели для общей комнаты
«Виттория»

6192 л белый глянец вотан
Тумба прикроватная



габаритные размеры:

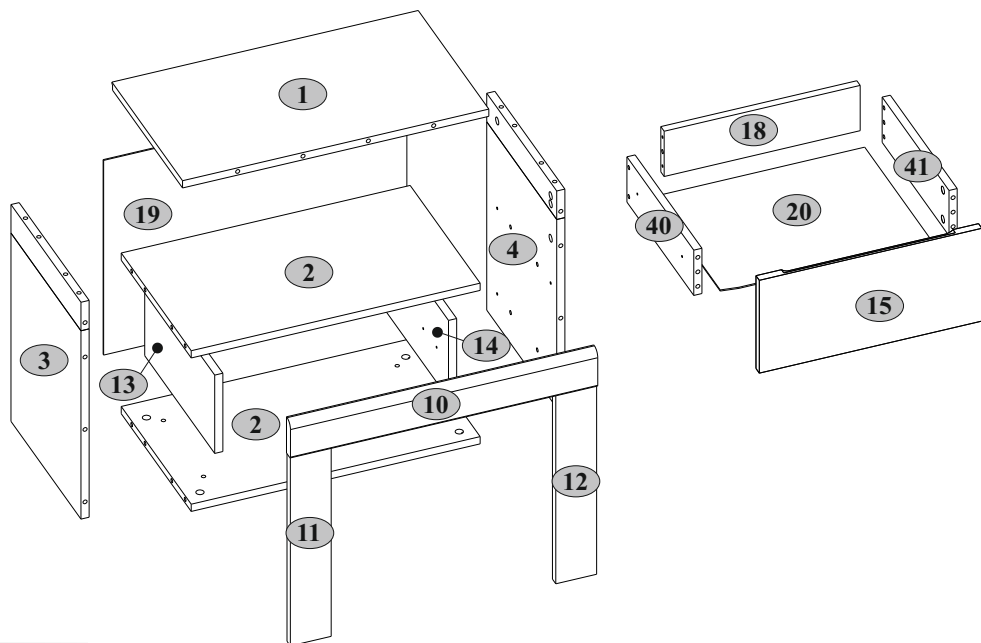
высота — 500 мм
ширина — 602 мм
глубина — 357 мм

Дата выпуска

единая справочная служба:
8 800 100-50-22
(звонок по России бесплатный)

LAZURIT  МЕБЕЛЬ

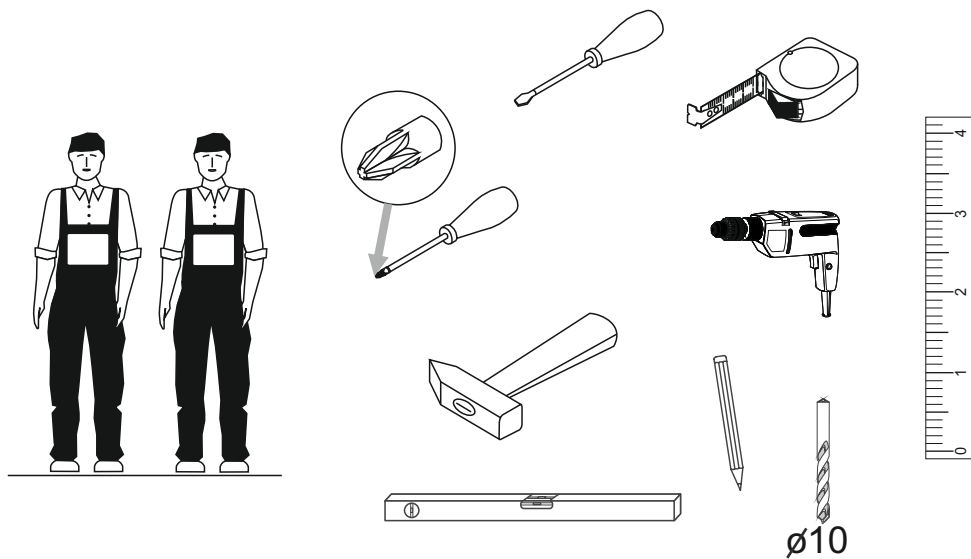
1







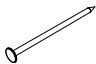
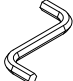
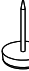
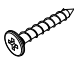
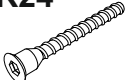



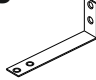

2

№ п/п	Наименование	Длина мм	Ширина мм	Толщина мм	Кол-во шт.	№ пачки
1	Щит верхний	600	338	16	1	2/2
2	Полка соединительная нижняя	566	335	16	2	2/2
3	Стенка боковая левая	479	335	16	1	1/2
4	Стенка боковая правая	479	335	16	1	1/2
10	Планка горизонтальная декор.	602	80	19	1	2/2
11	Планка вертикаль. декор. левая	416	80	16	1	2/2
12	Планка вертикаль. декор. правая	416	80	16	1	2/2
13	Перегородка левая	335	173	16	1	1/2
14	Перегородка правая	335	173	16	1	1/2
15	Панель передняя ящика	436	205	16	1	1/2
18	Стенка задняя ящика	384	100	16	1	1/2
19	Стенка задняя	430	594	2,5	1	2/2
20	Дно ящика	414	325	2,5	1	1/2
40	Стенка боковая ящика левая	320	100	16	1	1/2
41	Стенка боковая ящика правая	320	100	16	1	1/2

3

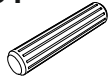


4

A1.0  5x28 24	A2  Ø15x13 24	B5  10x50 1	C1  8x35 28	G  1,5x26 20
I  S4 1	N1  Ø18 4	R3  3x20 8	R24  7x50 4	R27  5,0x13 10
R102  3,5x16 2	S5  Ø18 4	U  130x35x15 1	Z18  300 1	

5

C1



8x35

R27



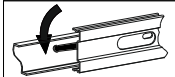
16 5,0x13

Z18

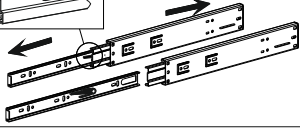


6 300

1

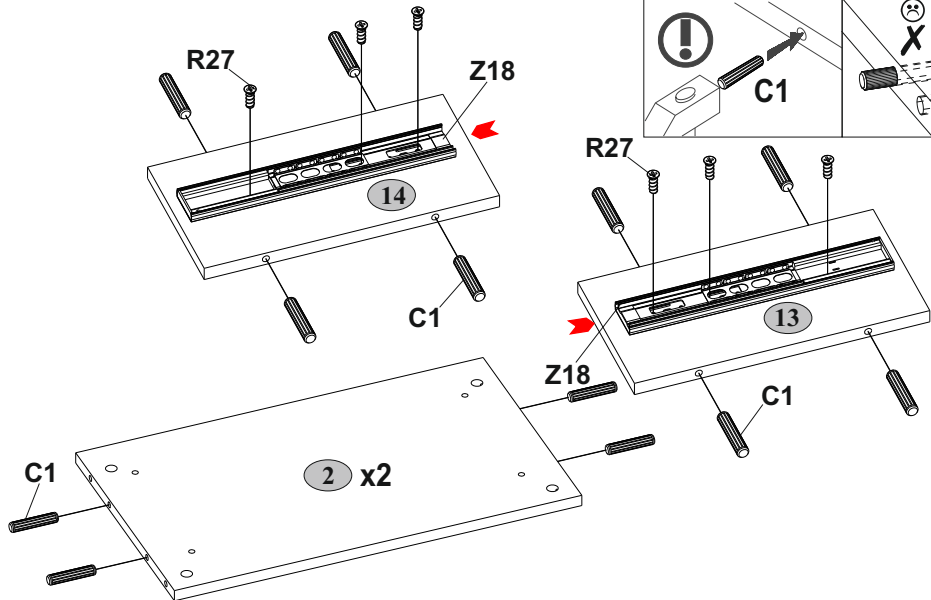
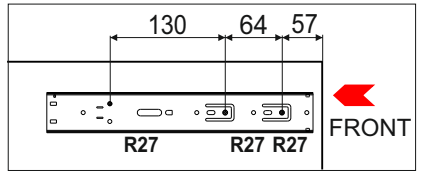


I

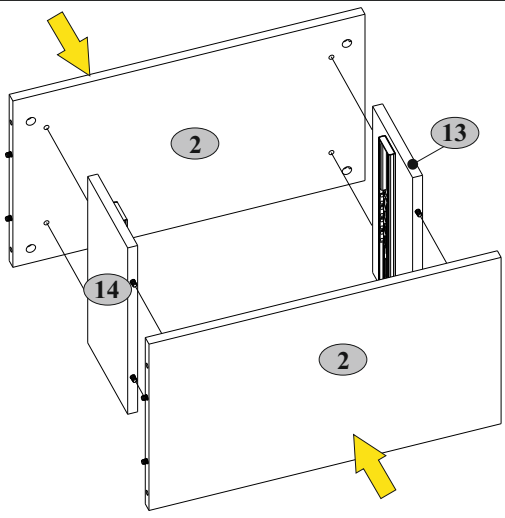


II


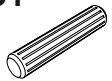


Z18

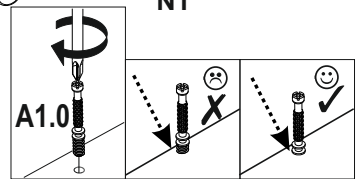
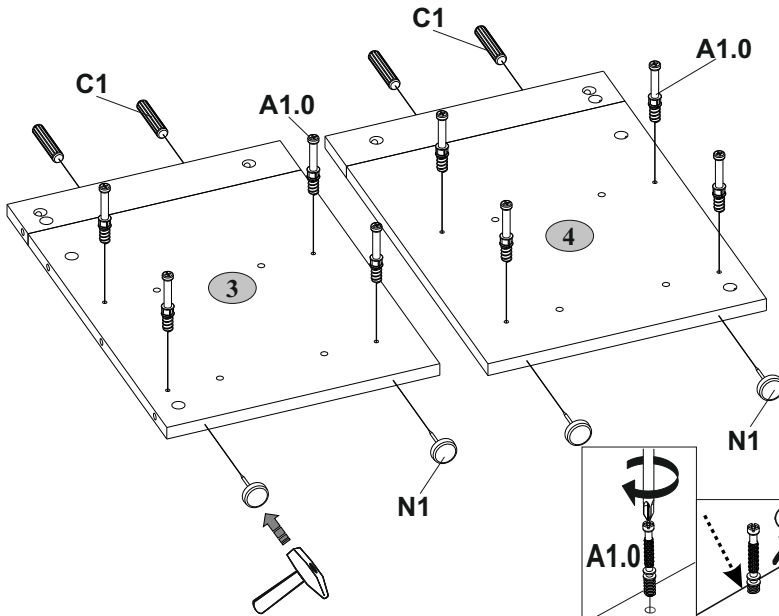
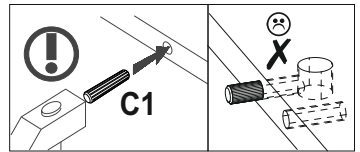


6




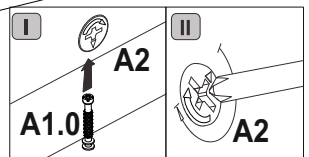
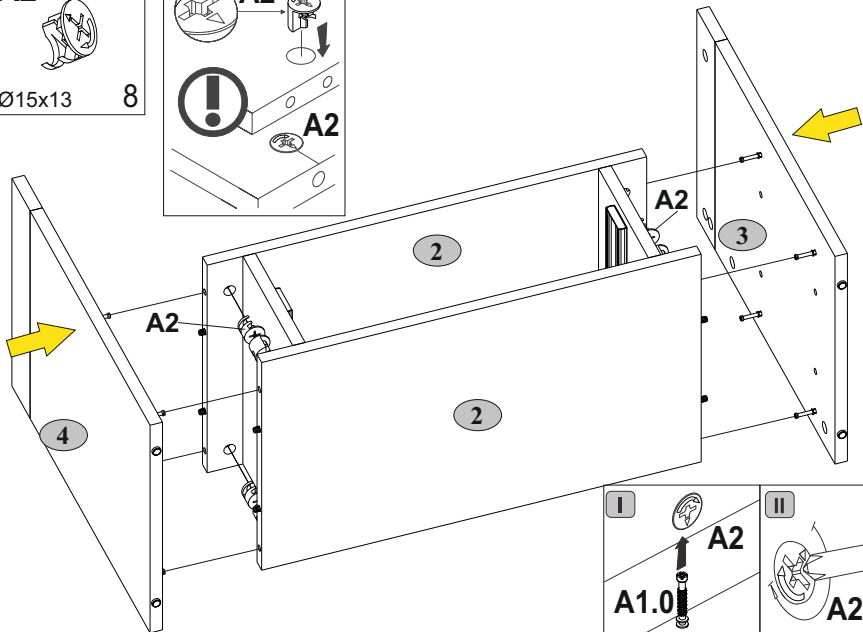
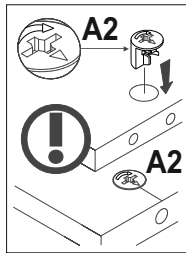
7

A1.0  5x28	C1  8 8x35	N1  4	 4
---	---	--	--



8

A2  Ø15x13	A2 8
--	----------------

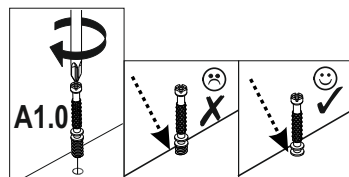
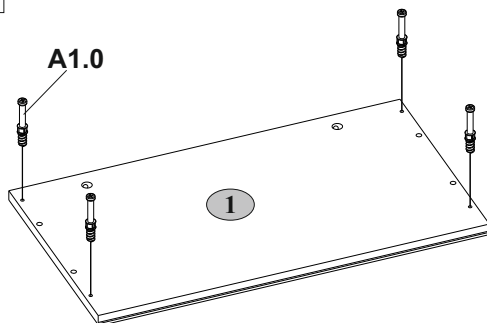


9

A1.0

5x28

4

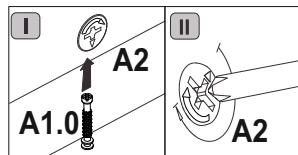
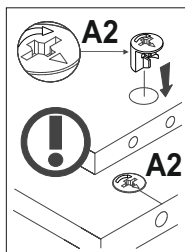
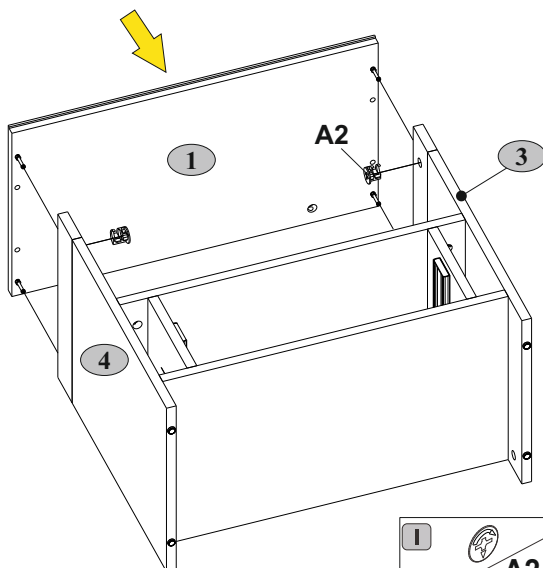


10

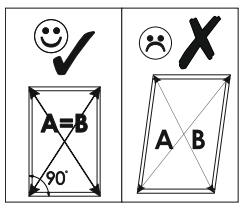
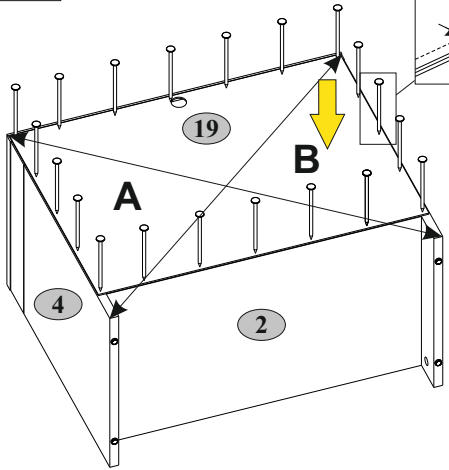
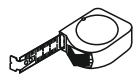
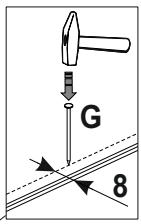
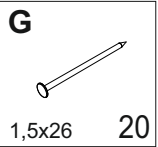
A2

Ø15x13

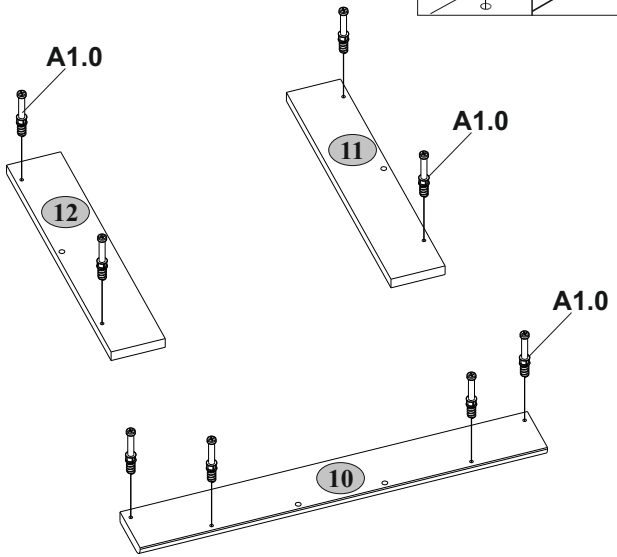
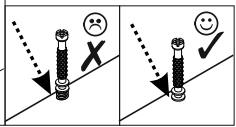
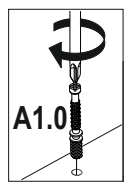
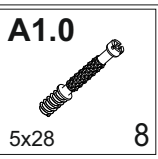
4



11



12



13

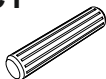
A2



∅15x13

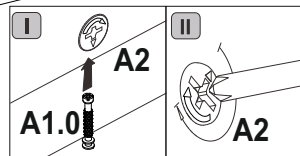
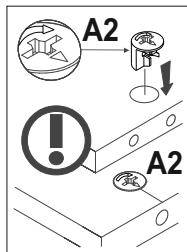
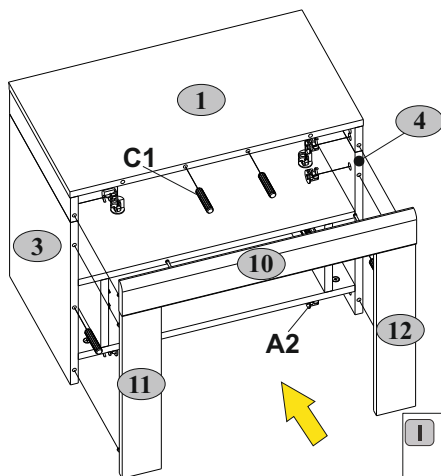
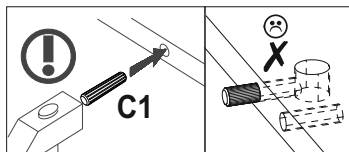
8

C1



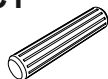
8x35

4



14

C1



8x35

4

R27



5,0x13

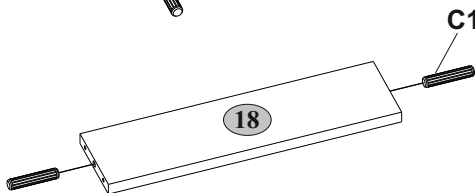
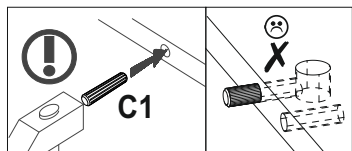
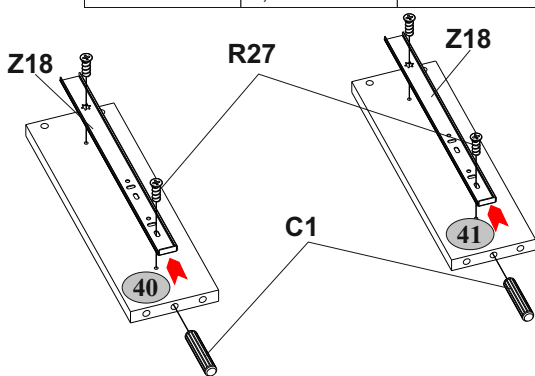
4

Z18



300

1



15

A1.0



5x28

A2



4 Ø15x13

I



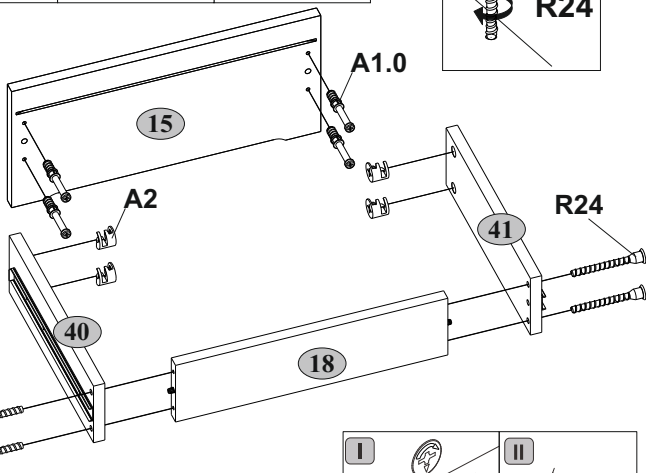
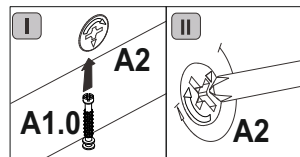
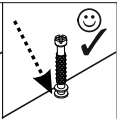
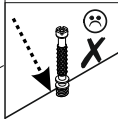
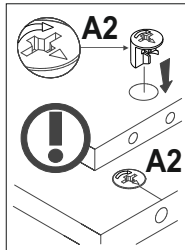
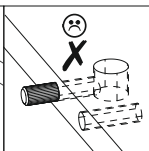
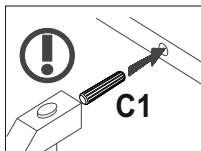
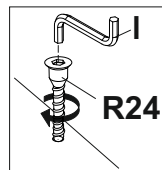
4 S4

R24



1 7x50

4



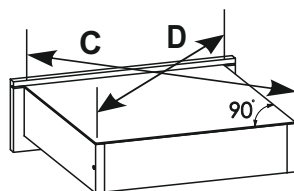
16

R3

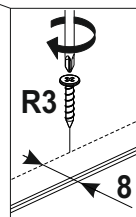
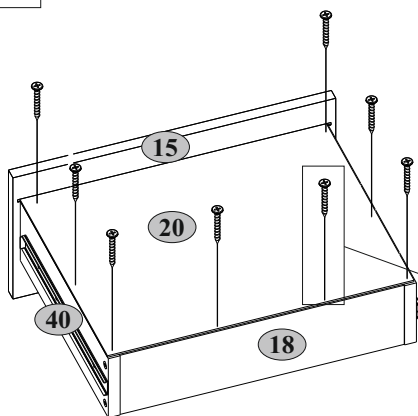


3x20

8



C=D



17

B5



10x50

1

R102



3,5x16

2

S5



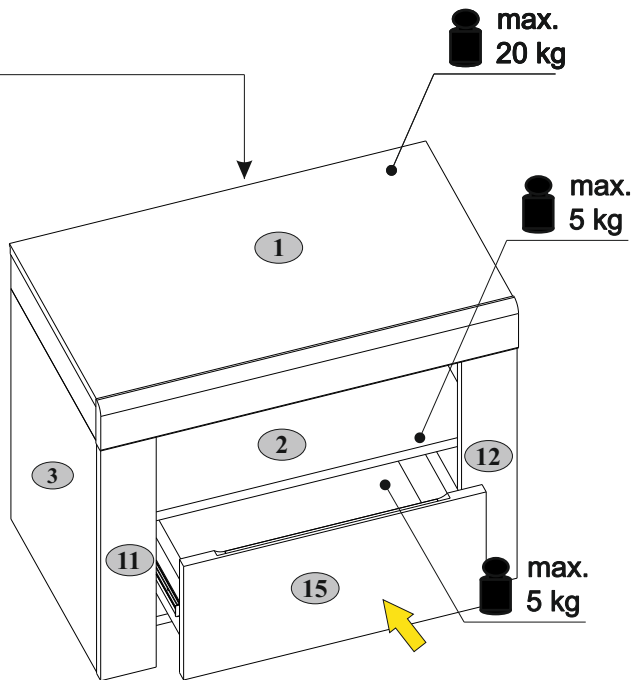
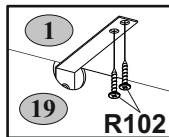
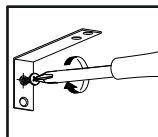
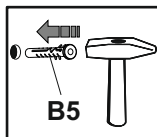
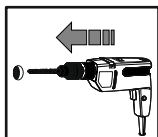
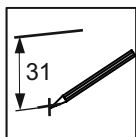
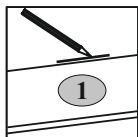
Ø18

U

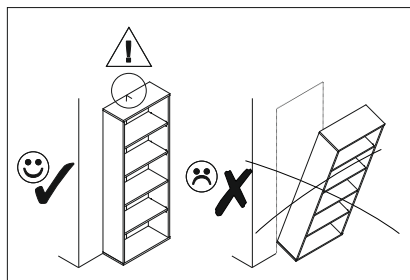
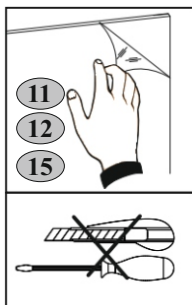
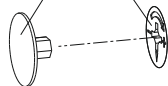


130x35x15

1



S5 A2





Инструкция по уходу за мебелью и правила эксплуатации

1. Мебель рекомендуется эксплуатировать в бытовых помещениях с температурой воздуха не ниже +2°C и относительной влажностью 45-70 %.
2. Мебель должна быть защищена от воздействия прямых солнечных лучей, так как это вредит внешнему виду изделий и может изменить цвет поверхности.
3. Не следует ставить на поверхность мебели горячие предметы.
4. Случайно попавшую на поверхность изделия влагу, жидкость следует снять сухой тканью.
5. Удаление пыли с полированной или лакированной поверхности следует производить сухой тканью (фланель, миткаль).
6. Полированные и лакированные поверхности мебели рекомендуется освежать специально предназначенными для этого средствами.
7. Очищать стекла рекомендуется специальными составами, нанесенными на мягкую ткань.
8. Не допускается применение соды, стиральных порошков, абразивных паст, порошков и прочих, не предназначенных для ухода за изделиями мебели препаратов.

Гарантии изготовителя

1. Гарантийный срок эксплуатации изделия - 36 месяцев со дня продажи магазином. В период гарантийного срока изготовитель гарантирует ремонт изделий или их замену, если потребителем не нарушены правила эксплуатации.
2. Претензии предъявляются потребителем непосредственно в торгующую организацию, в которой была приобретена мебель, предъявив настоящую "Инструкцию по сборке" и копию товарного чека.
3. Изделие, соответствует требованиям ГОСТ 16371-2014, ТР ТС 025/2012, ЕАЭС № ВУ/112 11.01. ТР025 024.01 00605 от 19.04.2022 по 18.04.2027.
4. Срок службы мебели - 5 лет.
5. Предприятие-изготовитель оставляет за собой право вносить изменения в конструкцию изделия, не ухудшая его конструктивные и эксплуатационные характеристики.
6. Для сборки изделий рекомендуется привлекать квалифицированных специалистов.

Запах.

От новой мебели может исходить запах материалов, из которых она изготовлена. Запах может сохраняться в течение трёх недель с момента сборки. Для снижения интенсивности запаха рекомендуется:

-для мягкой мебели - пропылесосить изделие и проветрить помещение.

Повторять 3-4 раза в день.

-для корпусной мебели – протирать тканью, смоченной мягким моющим средством, вытирать чистой сухой тканью и проветривать помещение, предварительно открывая все двери и ящики изделия.

Повторять 3-4 раза в день.

Важно! Сохраните, пожалуйста, инструкцию в случае повторной сборки мебели или рекламации. В случае составления рекламации пользуйтесь, пожалуйста, обозначением из инструкции сборки.