

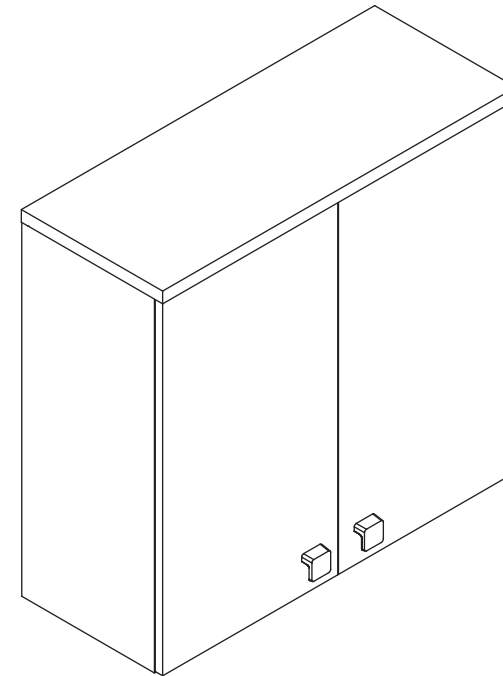
Инструкция по уходу за мебелью и правила эксплуатации

1. Мебель рекомендуется эксплуатировать в бытовых помещениях с температурой воздуха не ниже +2°C и относительной влажностью 45-70 %.
2. Мебель должна быть защищена от воздействия прямых солнечных лучей, так как это вредит внешнему виду изделий и может изменить цвет поверхности.
3. Не следует ставить на поверхность мебели горячие предметы.
4. Случайно попавшую на поверхность изделия влагу, жидкость следует снять сухой тканью.
5. Удаление пыли с полированной или лакированной поверхности следует производить сухой тканью (фланель, миткаль).
6. Полированные и лакированные поверхности мебели рекомендуется освежать специально предназначенными для этого средствами.
7. Очищать стекла рекомендуется специальными составами, нанесенными на мягкую ткань.
8. Не допускается применение соды, стиральных порошков, абразивных паст и прочих средств, не предназначенных для ухода за предметами мебели.

В связи с постоянной работой, направленной на улучшение потребительских свойств мебели, предприятие-изготовитель оставляет за собой право на изменения конструкции, не влияющие на качество и внешний вид изделия.

EAC

инструкция по сборке
Шкаф
арт. 5417



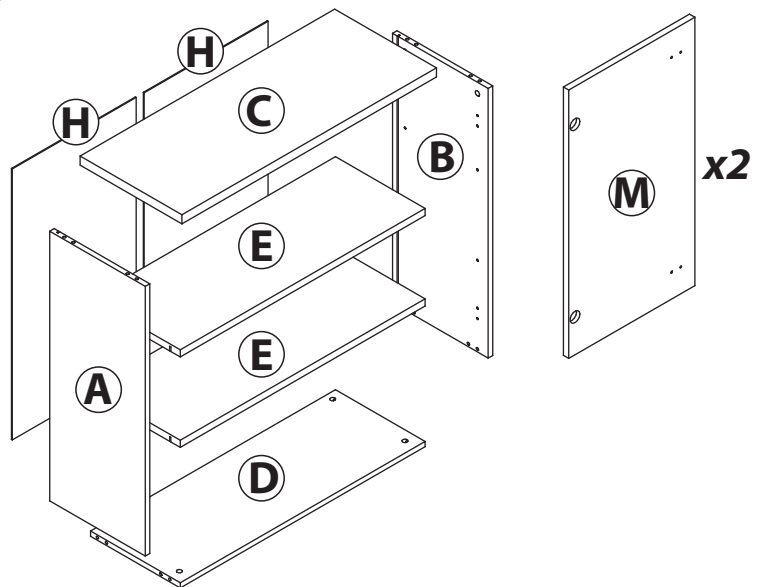
габаритные размеры

высота: 853 мм
ширина: 900 мм
глубина: 360 мм

единая справочная служба:
8 800 100-50-22
(звонок по России бесплатный)

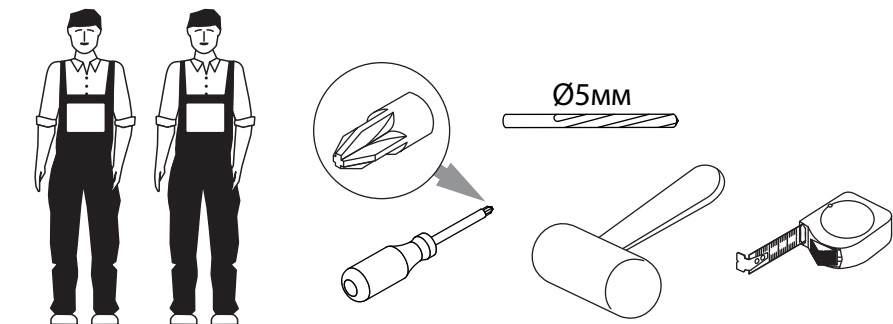
LAZURIT
FURNITURE FACTORY

1

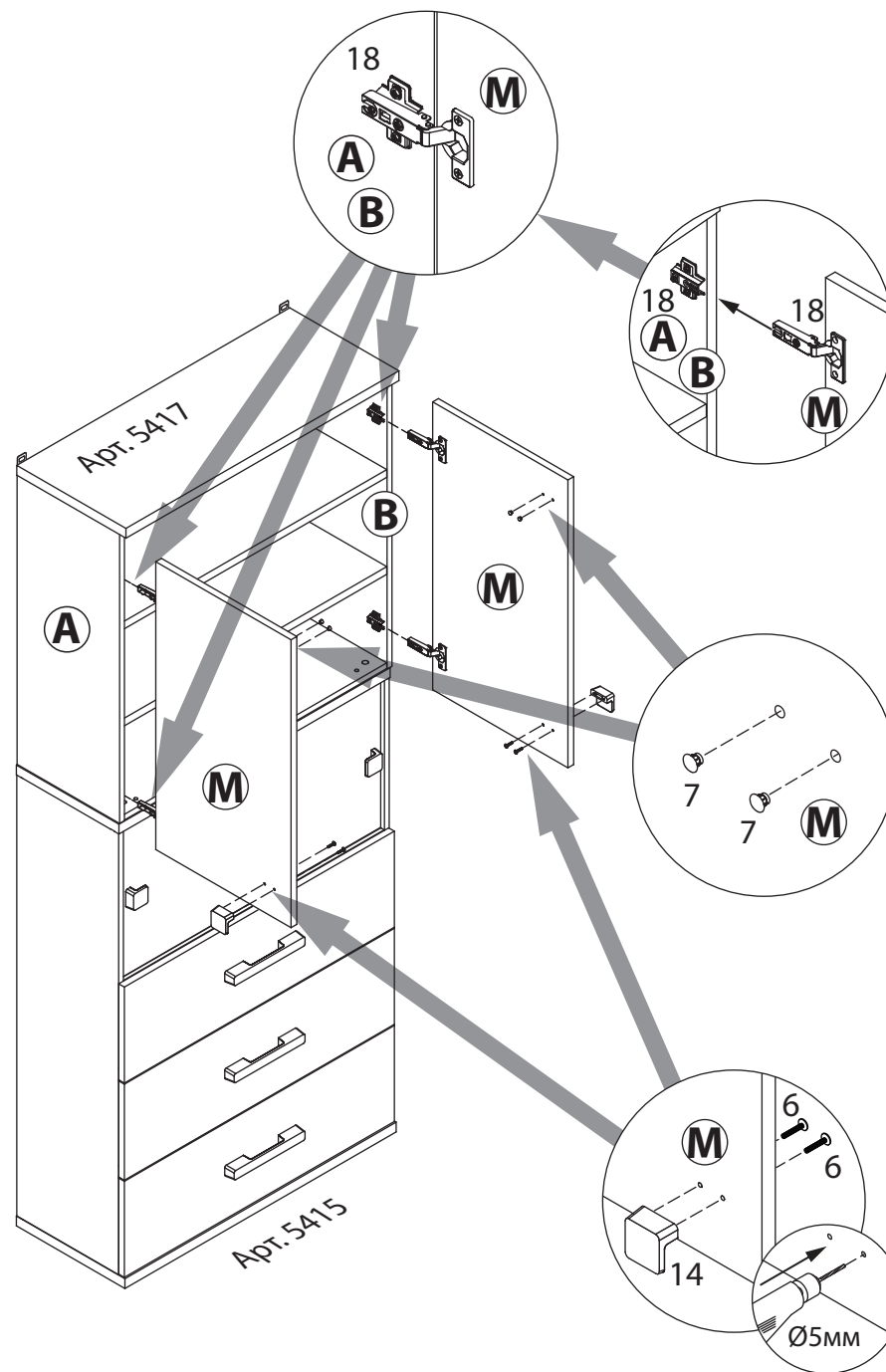


поз.	название детали	№ упак.	кол-во, шт.	длина, мм	ширина, мм
A	Стенка боковая левая	1	1	825	338
B	Стенка боковая правая	1	1	825	338
C	Крышка	1	1	900	360
D	Дно	1	1	866	317
E	Полка стяжная	1	2	866	317
H	Стенка задняя	1	2	829	438
M	Дверь	2	2	821	446

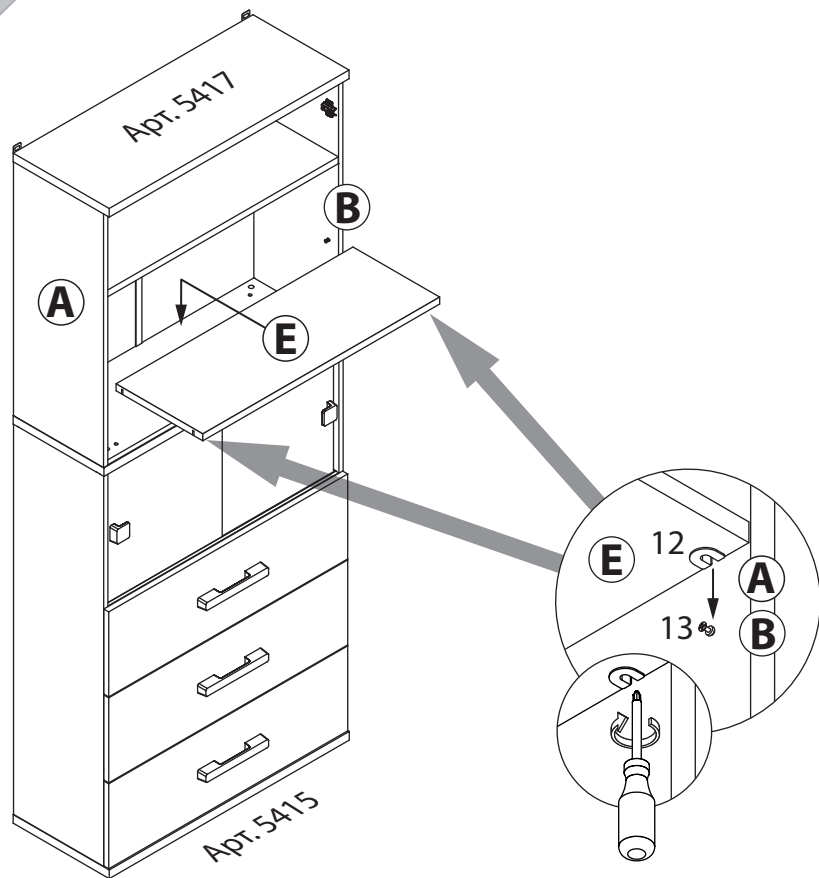
2



17



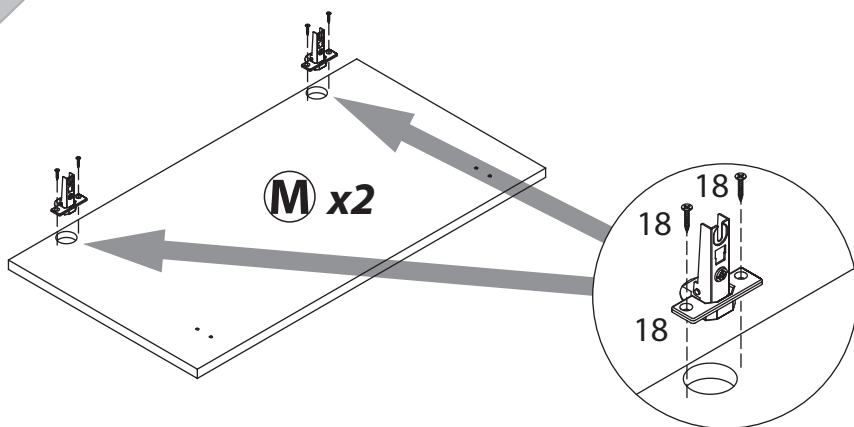
15



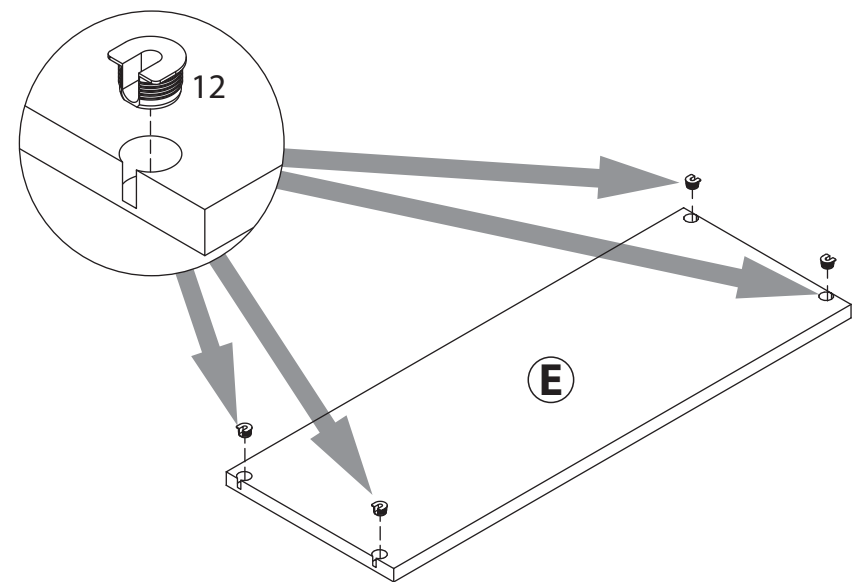
3

1 3x16 уп.1 x8	2 3.5x16 уп.1 x8	3 Ø13 уп.1 x4	4 уп.1 x8	5 RV8 уп.1 x8
6 M4x25 уп.1 x4	7 Ø5 уп.1 x4	8 Ø8 уп.1 x8	9 Ø15 уп.1 x8	10 уп.1 x8
11 15/16 уп.1 x8	12 VB35M/16 уп.1 x8	13 уп.1 x8	14 уп.1 x2	15 уп.1 x2
16 уп.1 x2	17 4.2x40 уп.1 x4	18 уп.1 x4	19 l=806 уп.1 x1	

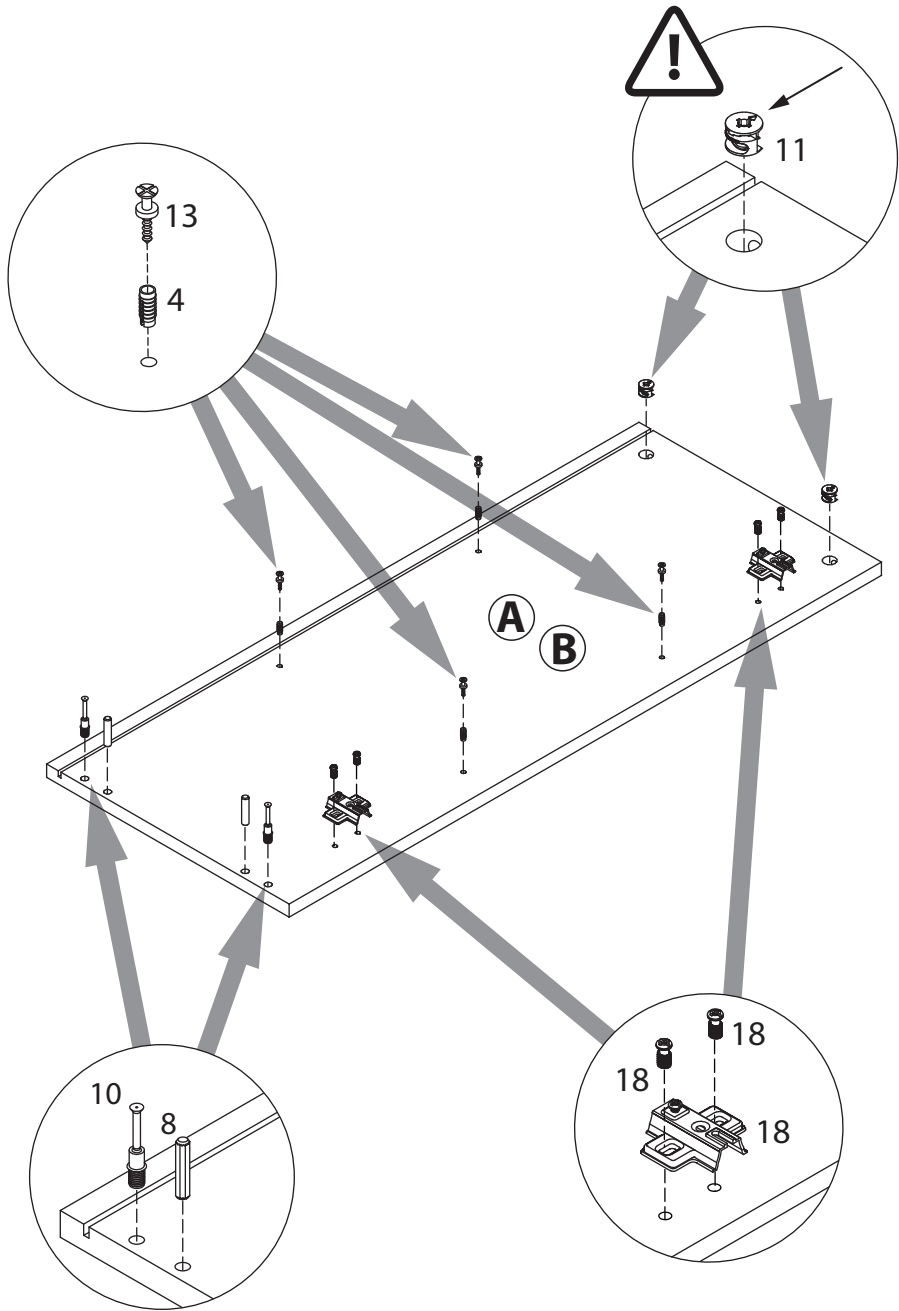
16



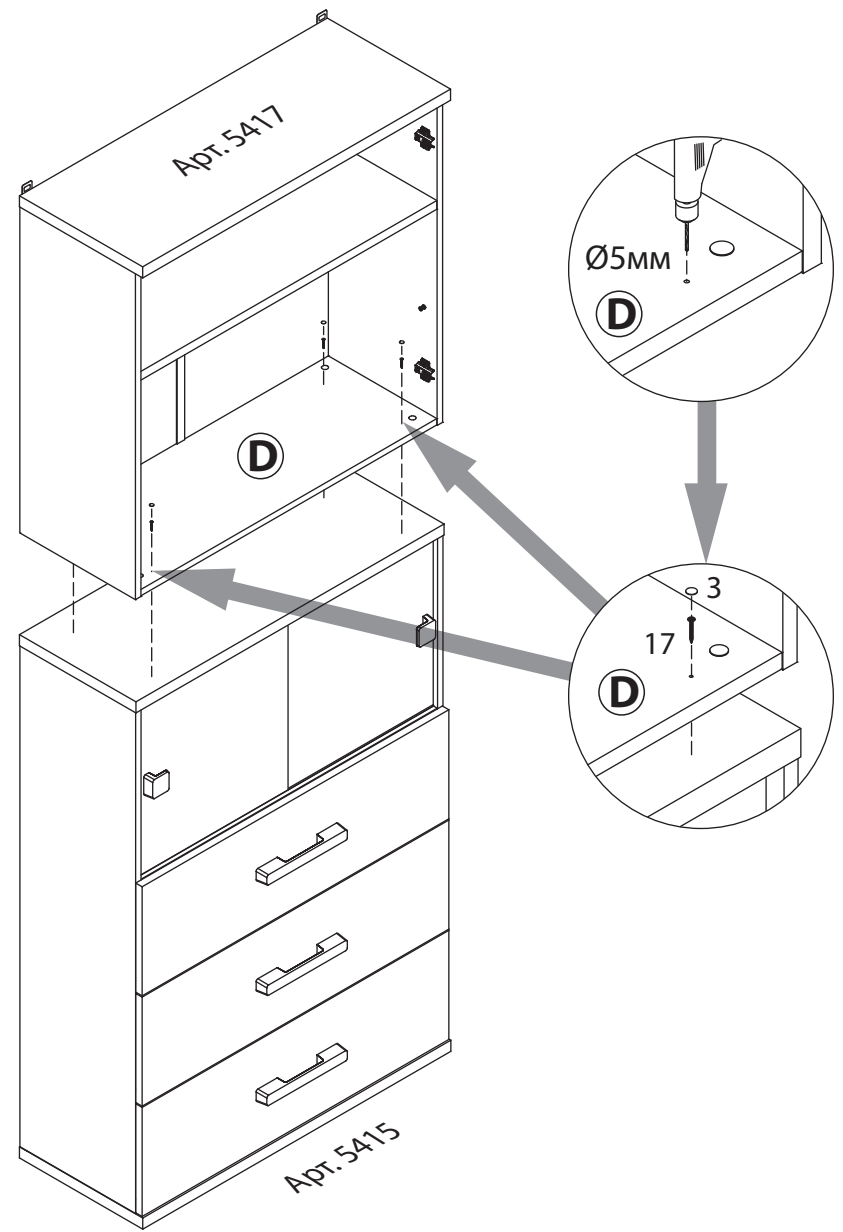
4



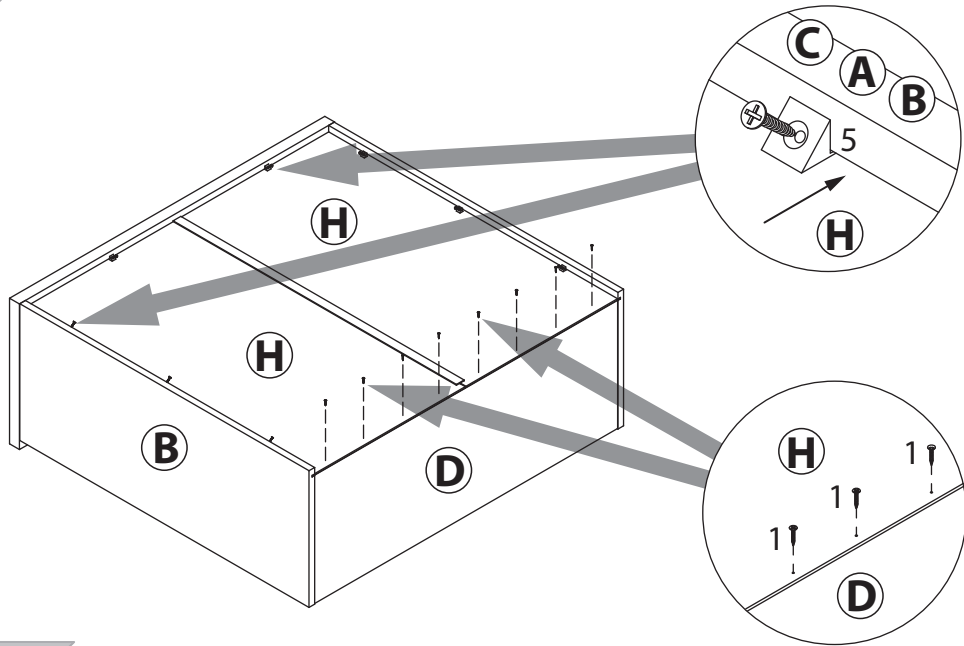
5



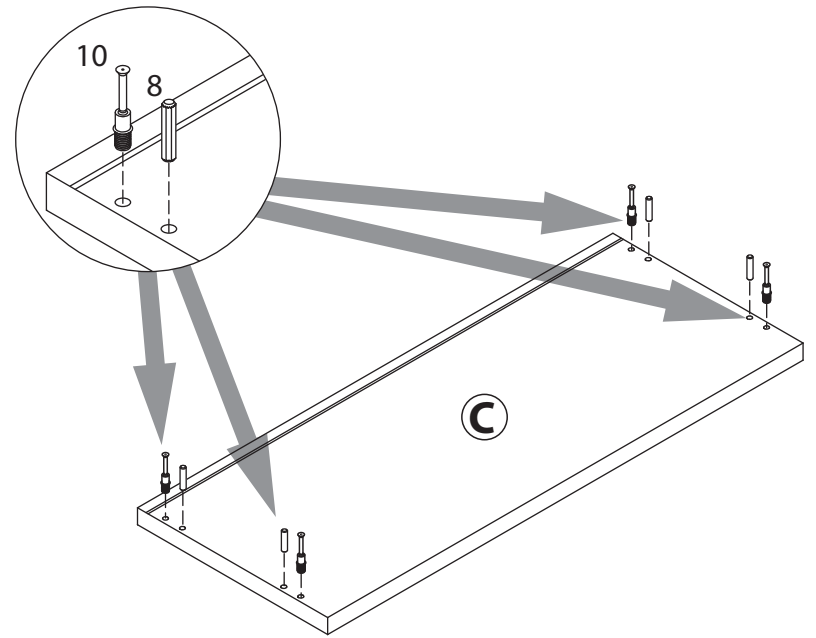
14



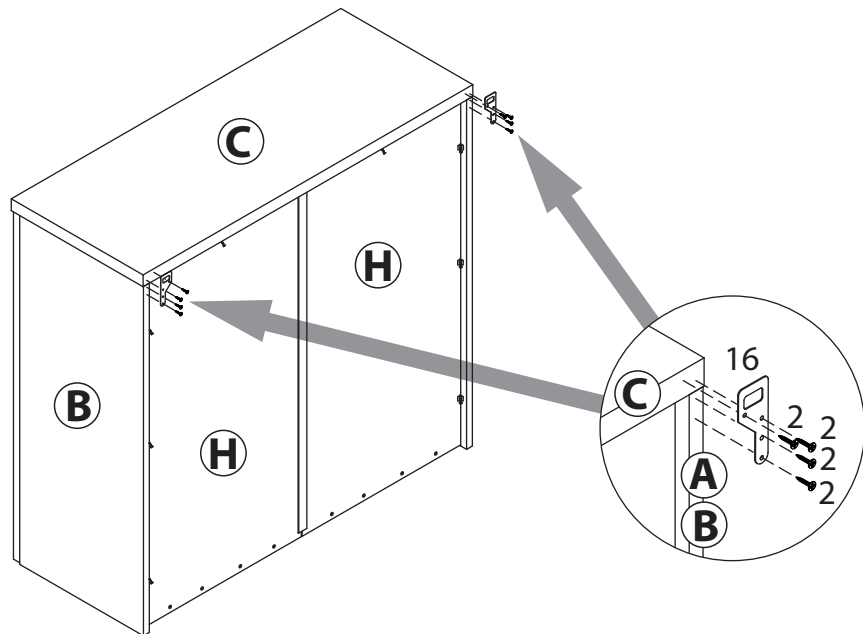
12



6



13



7

