

## Инструкция по уходу за мебелью и правила эксплуатации

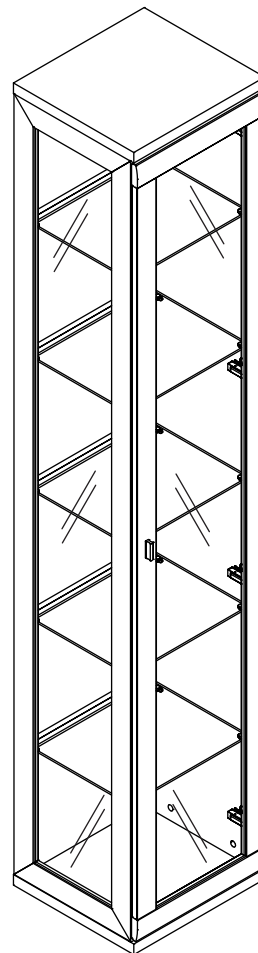
1. Мебель рекомендуется эксплуатировать в бытовых помещениях с температурой воздуха не ниже +2°C и относительной влажностью 45-70 %.
2. Мебель должна быть защищена от воздействия прямых солнечных лучей, так как это вредит внешнему виду изделий и может изменить цвет поверхности.
3. Не следует ставить на поверхность мебели горячие предметы.
4. Случайно попавшую на поверхность изделия влагу, жидкость следует снять сухой тканью.
5. Удаление пыли с полированной или лакированной поверхности следует производить сухой тканью (фланель, миткаль).
6. Полированные и лакированные поверхности мебели рекомендуется освежать специально предназначенными для этого средствами.
7. Очищать стекла рекомендуется специальными составами, нанесенными на мягкую ткань.
8. Не допускается применение соды, стиральных порошков, абразивных паст, порошков и прочих, не предназначенных для ухода за изделиями мебели препаратов.

В связи с постоянной работой, направленной на улучшение потребительских свойств мебели, предприятие-изготовитель оставляет за собой право на изменения конструкции, не влияющие на качество и внешний вид изделия.

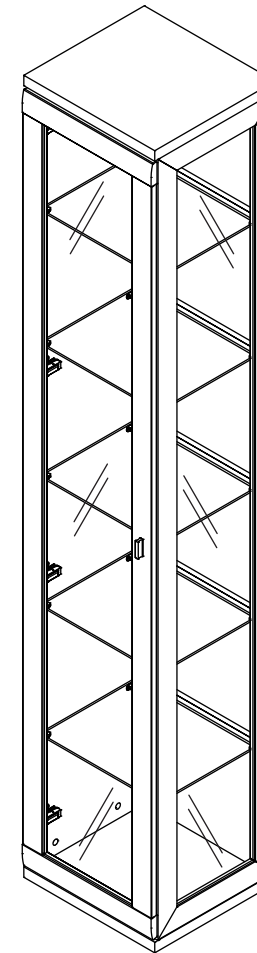
**EAC**

## инструкция по сборке

### **Шкаф** арт. 1871



Левый



Правый

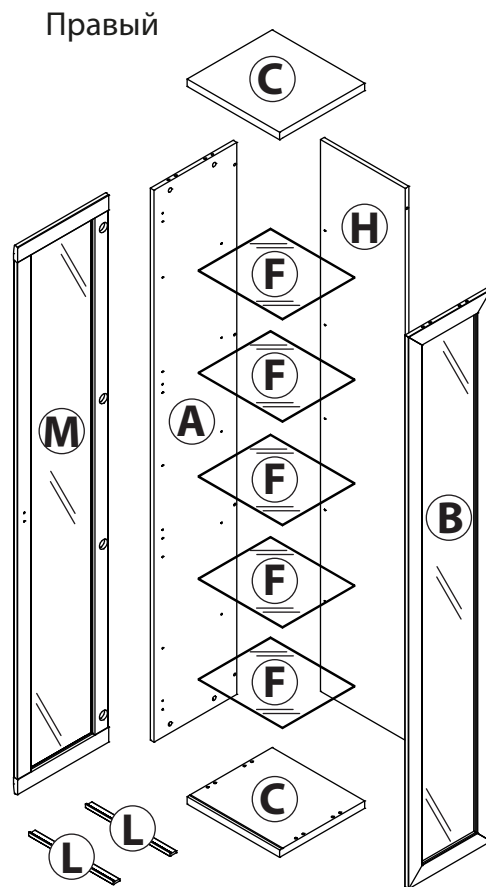
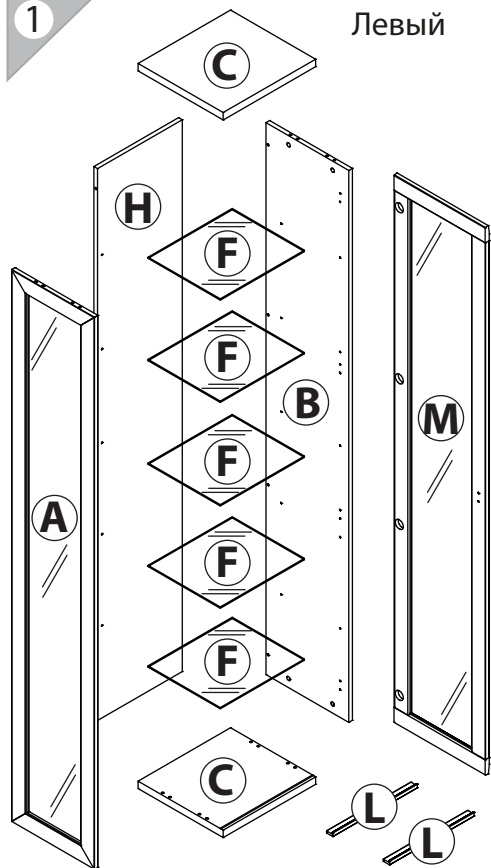
габаритные размеры

высота: 2154мм  
ширина: 402мм  
глубина: 378мм

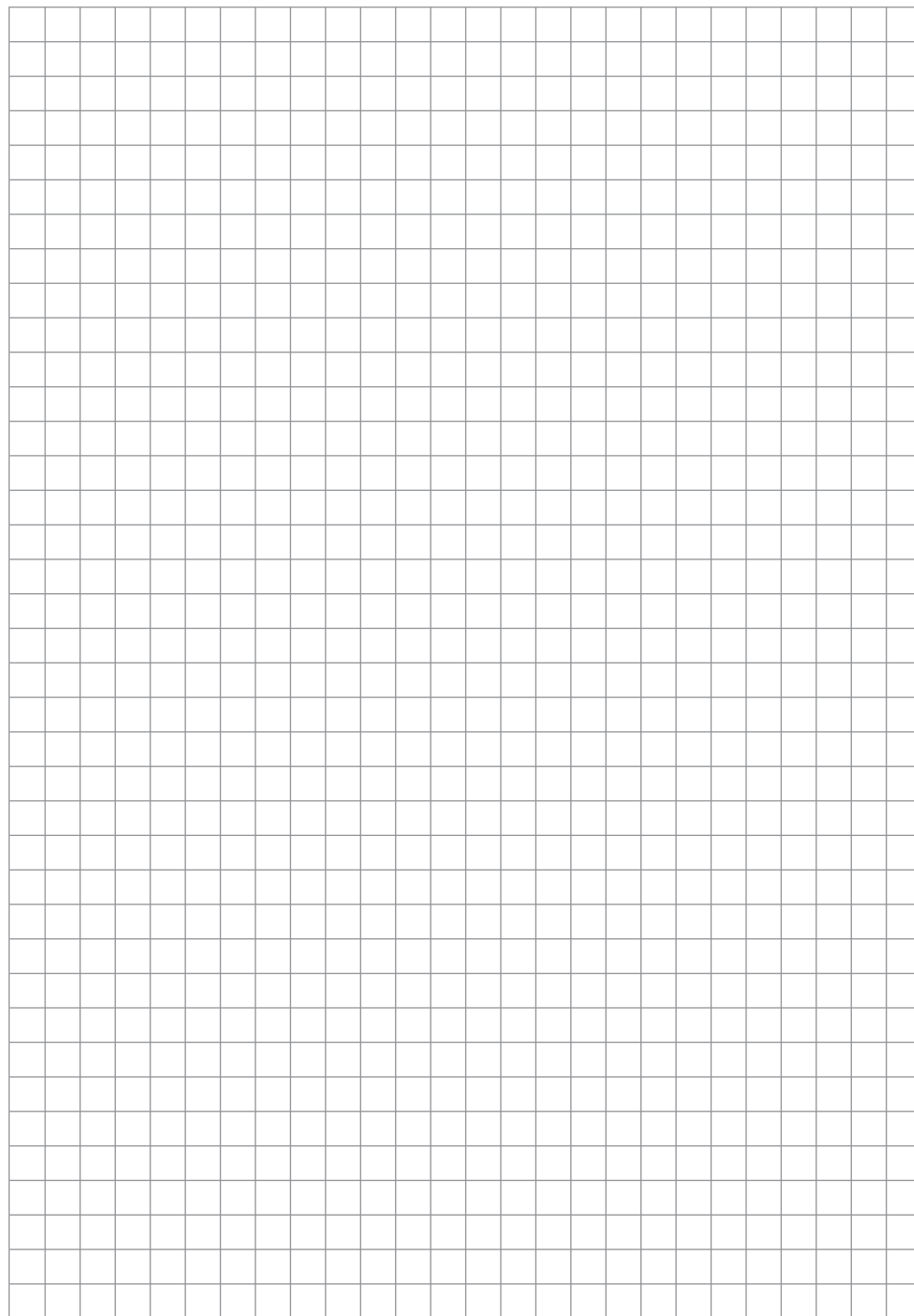
единая справочная служба:  
**8 800 100-50-22**  
(звонок по России бесплатный)

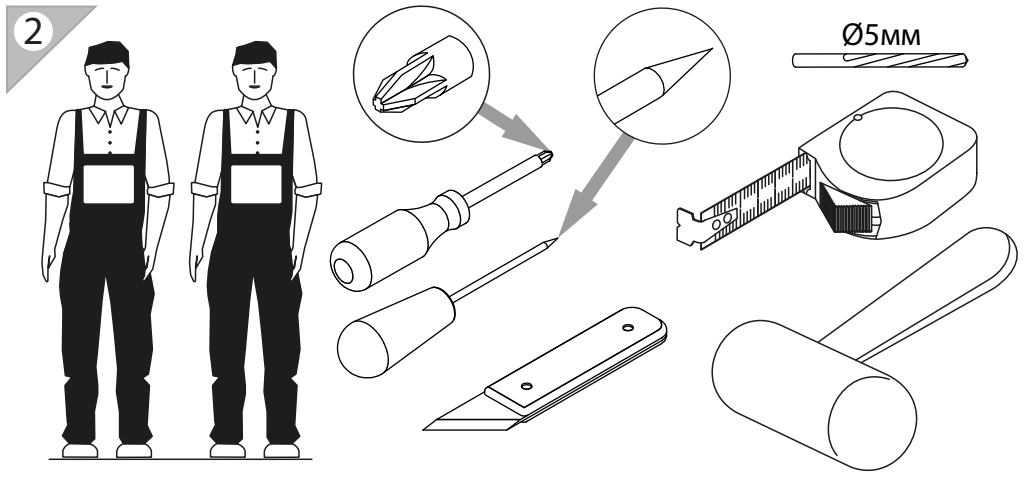
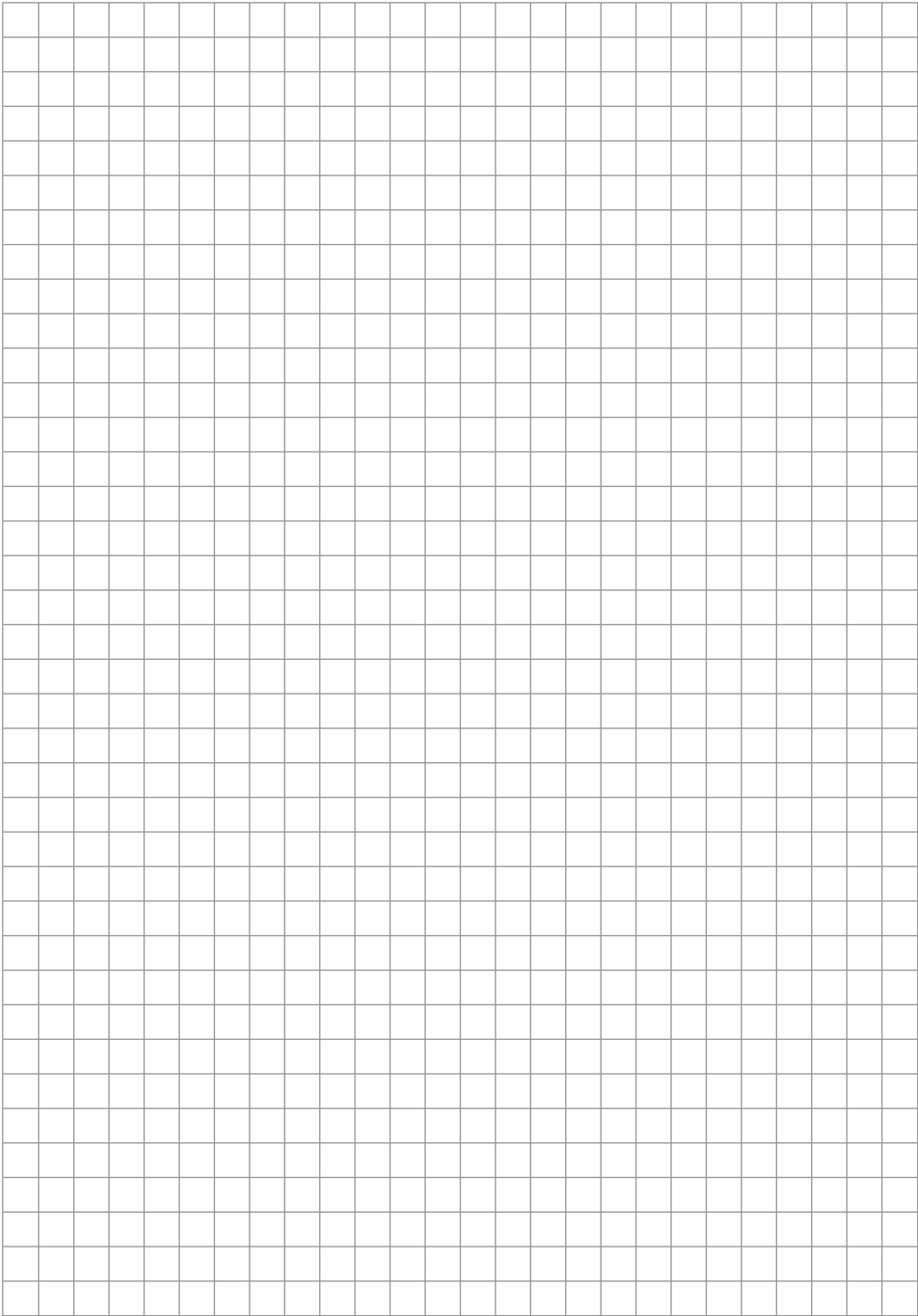
**LAZURIT**

1



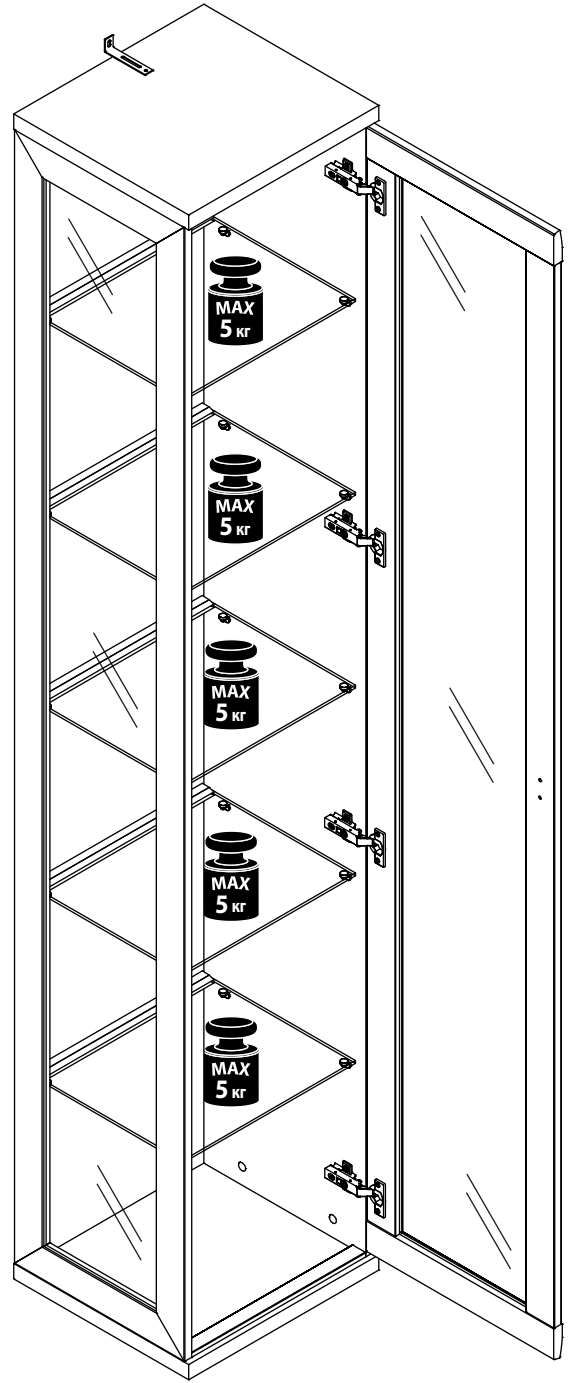
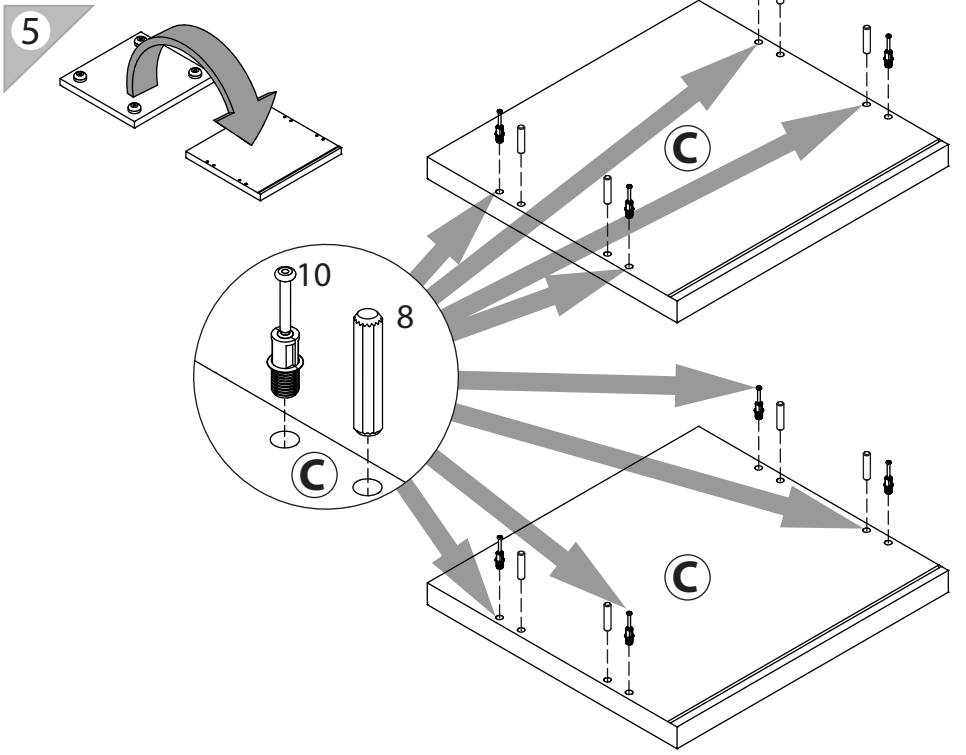
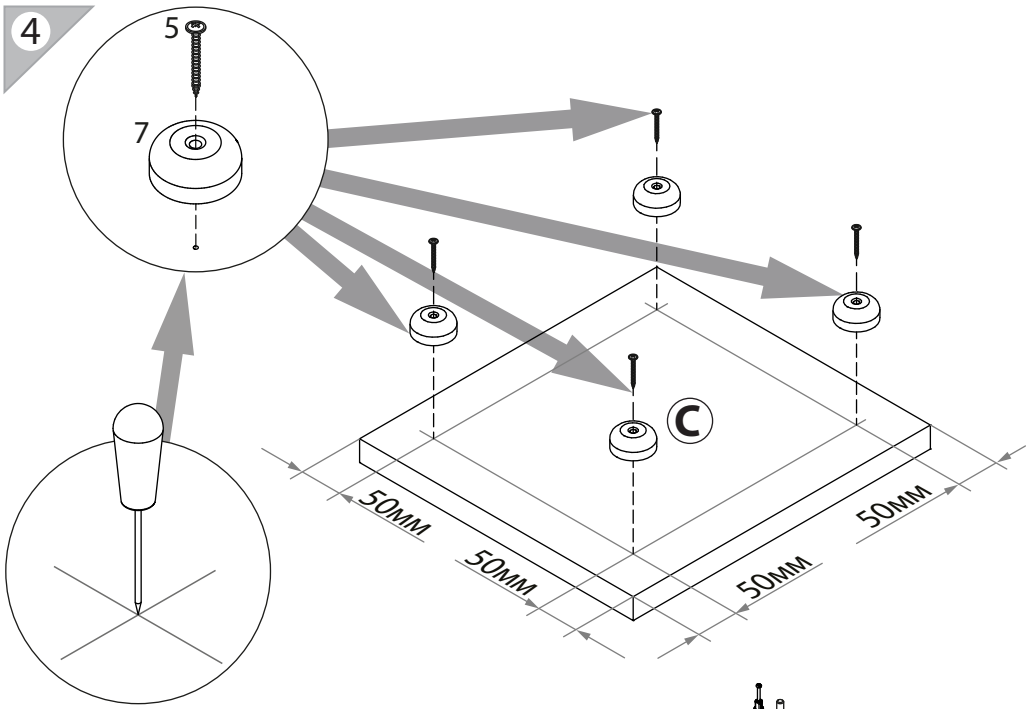
поз.	название детали	№ упак.		кол-во шт.	длина, мм	ширина, мм
		лев.	прав.			
A	Стенка боковая левая арт. 0871/1871	4	1	1	2078	360
B	Стенка боковая правая арт. 1871/0871	1	4	1	2078	360
C	Крышка	1		2	402	370
F	Полка стекло арт. 0871	2		5	366	314
H	Стенка задняя	1		1	2078	368
L	Планка декоративная	1		2	367	28
M	Дверь арт. 0885	1		1	2066	396

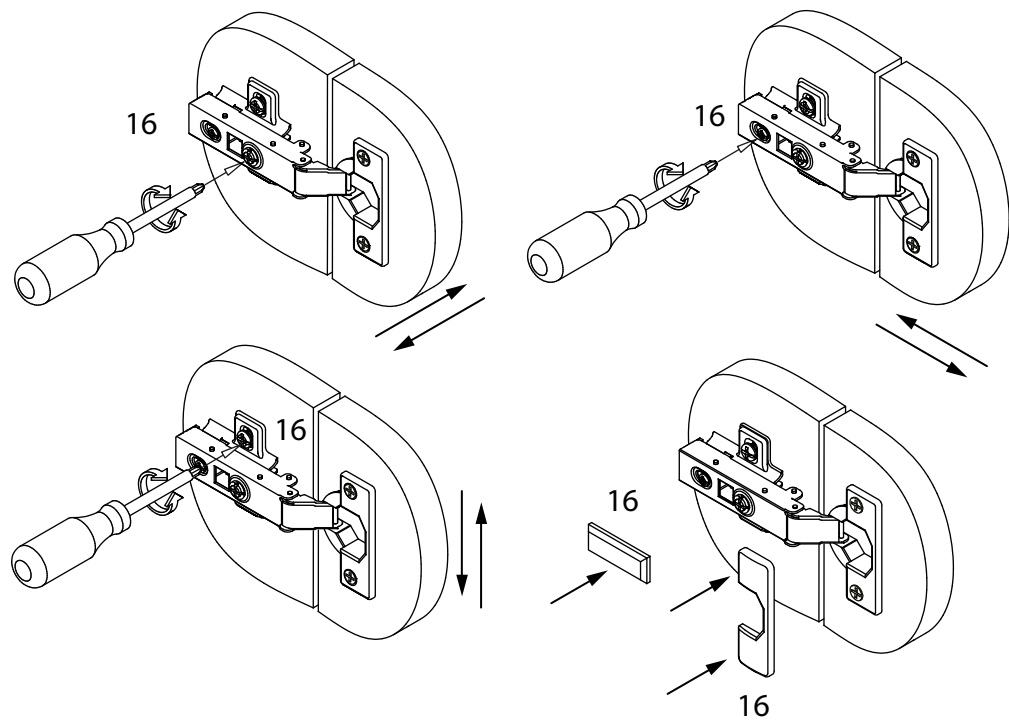




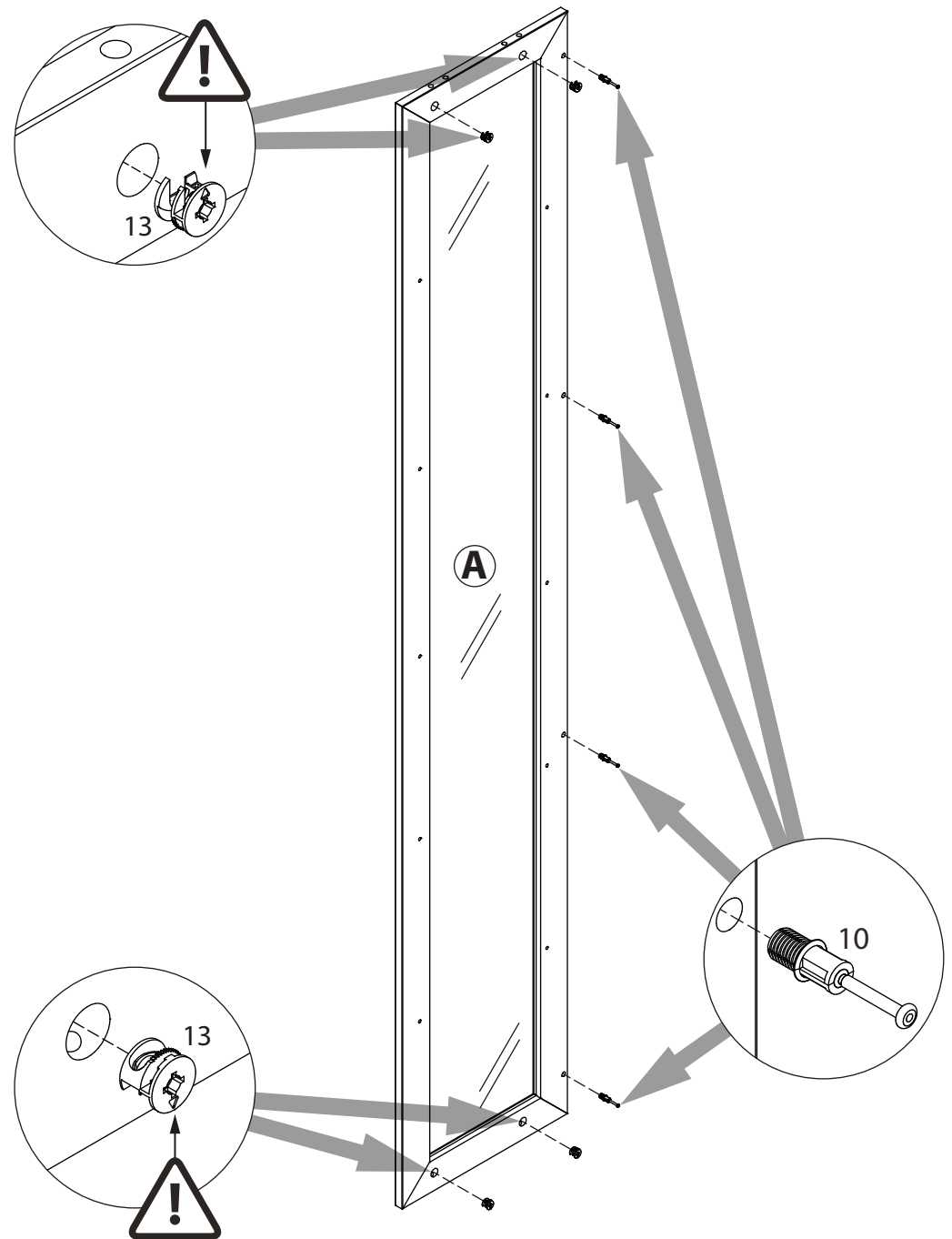
**3**

<p><b>1</b>    l=362</p> <p>уп.3(0871) x5</p>	<p><b>2</b>    3.5x16</p> <p>уп.1    x2</p>	<p><b>3</b></p> <p>уп.1    x1</p>	<p><b>4</b>    M4x20</p> <p>уп.1    x2</p>	<p><b>5</b>    3.5x30</p> <p>уп.1    x4</p>
<p><b>6</b></p> <p>уп.1    x1</p>	<p><b>7</b></p> <p>уп.1    x4</p>	<p><b>8</b>    Ø8</p> <p>уп.1    x8</p>	<p><b>9</b>    Ø15</p> <p>уп.1    x16</p>	<p><b>10</b></p> <p>уп.1    x16</p>
<p><b>11</b></p> <p>уп.1    x20</p>	<p><b>12</b></p> <p>уп.3(0871) x5</p>	<p><b>13</b>    15/16</p> <p>уп.1    x16</p>	<p><b>14</b></p> <p>уп.1    x1</p>	<p><b>15</b></p> <p>уп.1    x2</p>
<p><b>16</b></p> <p>уп.1    x4</p>	<p><b>17</b></p> <p>уп.3(0871)    x1</p>			

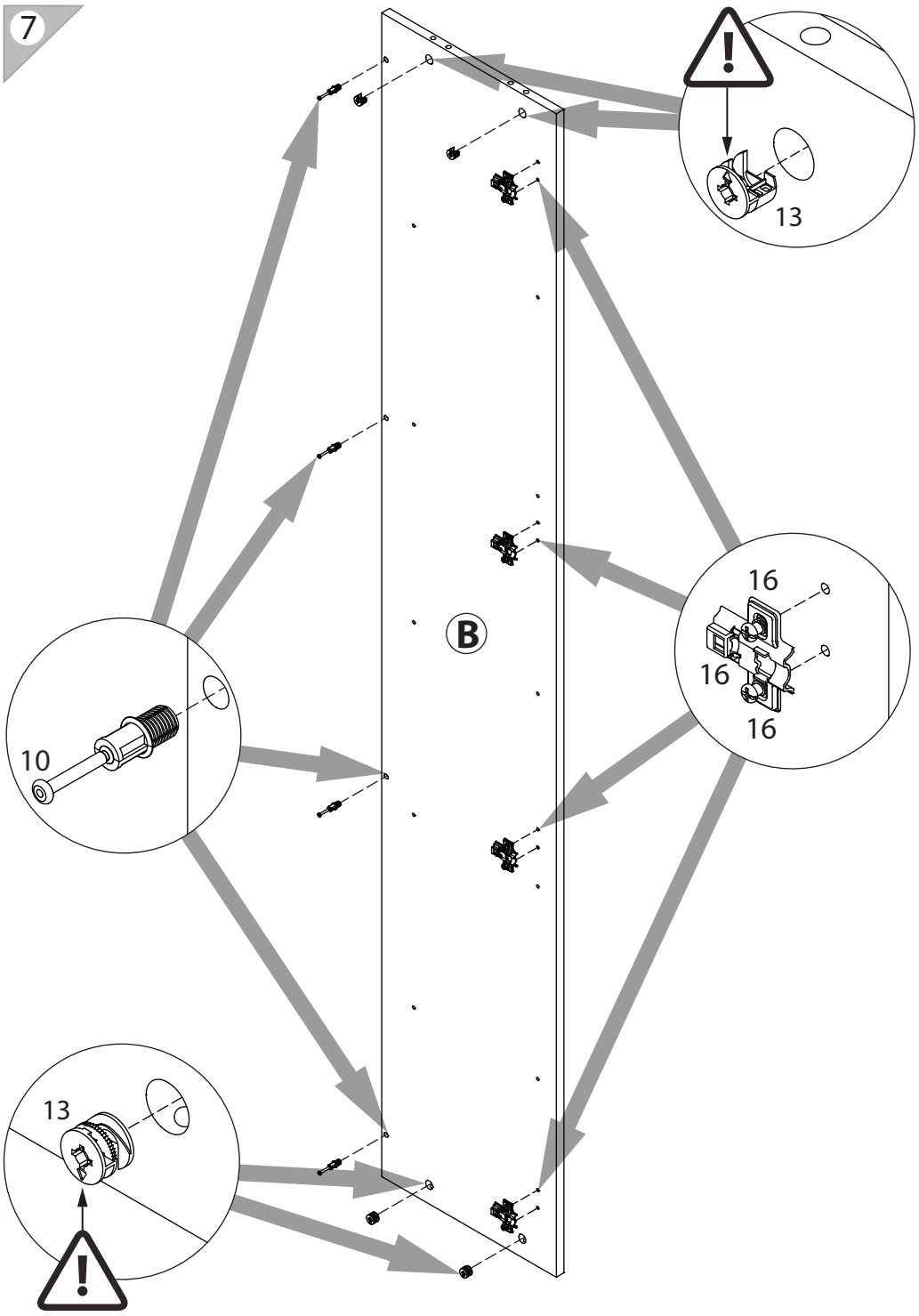




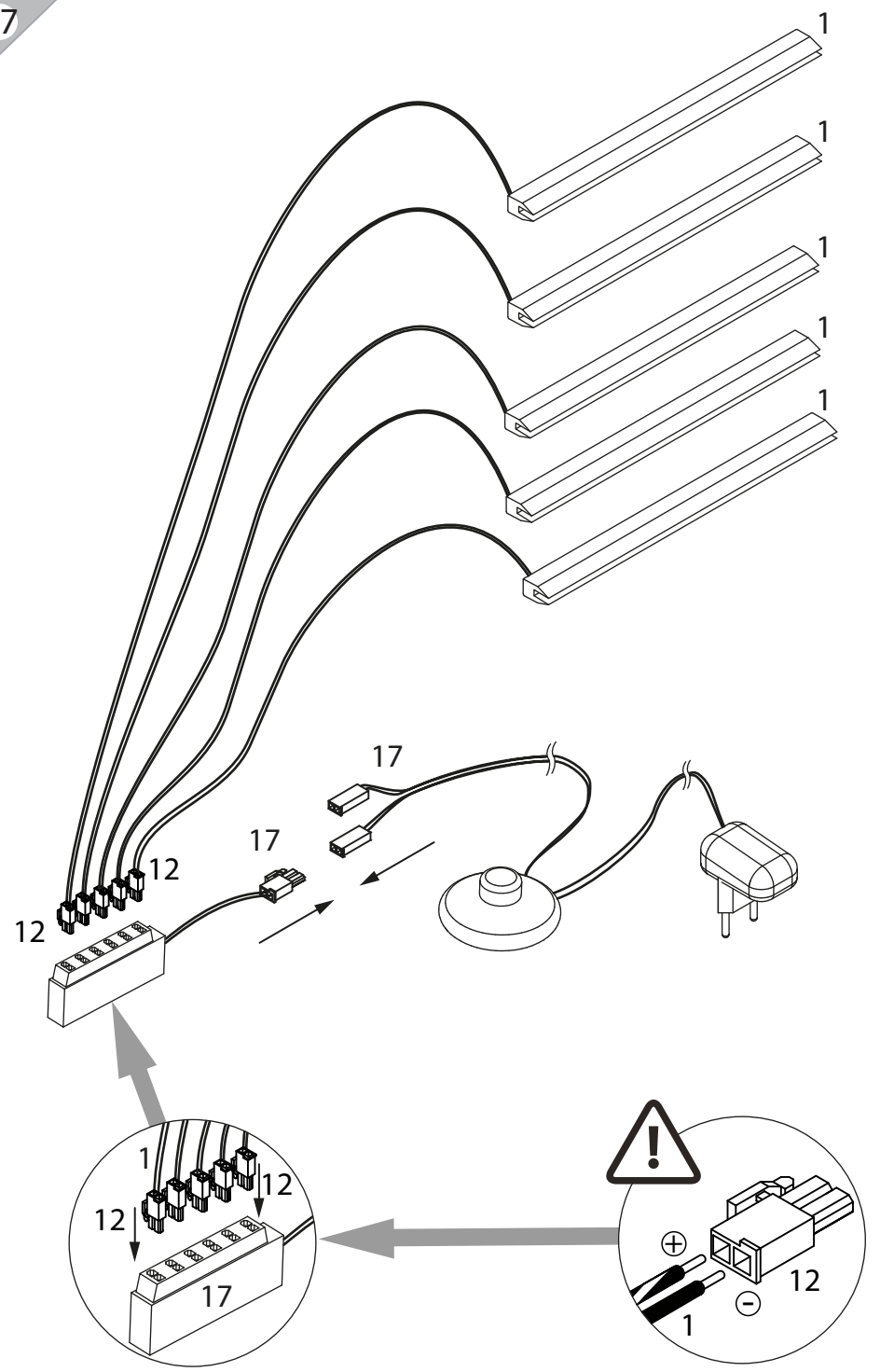
Далее сборка на примере левого варианта (правый - зеркально).



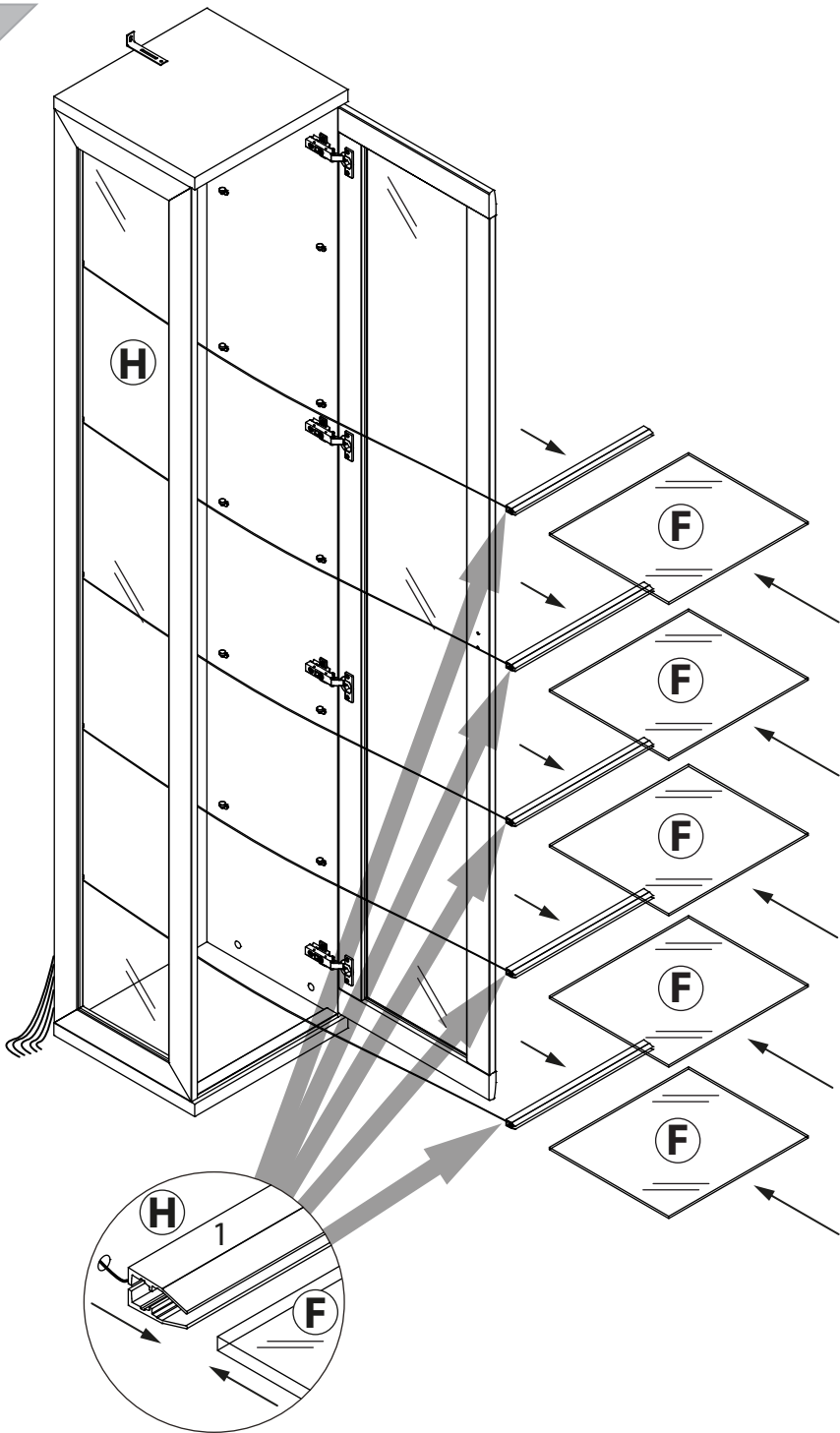
7



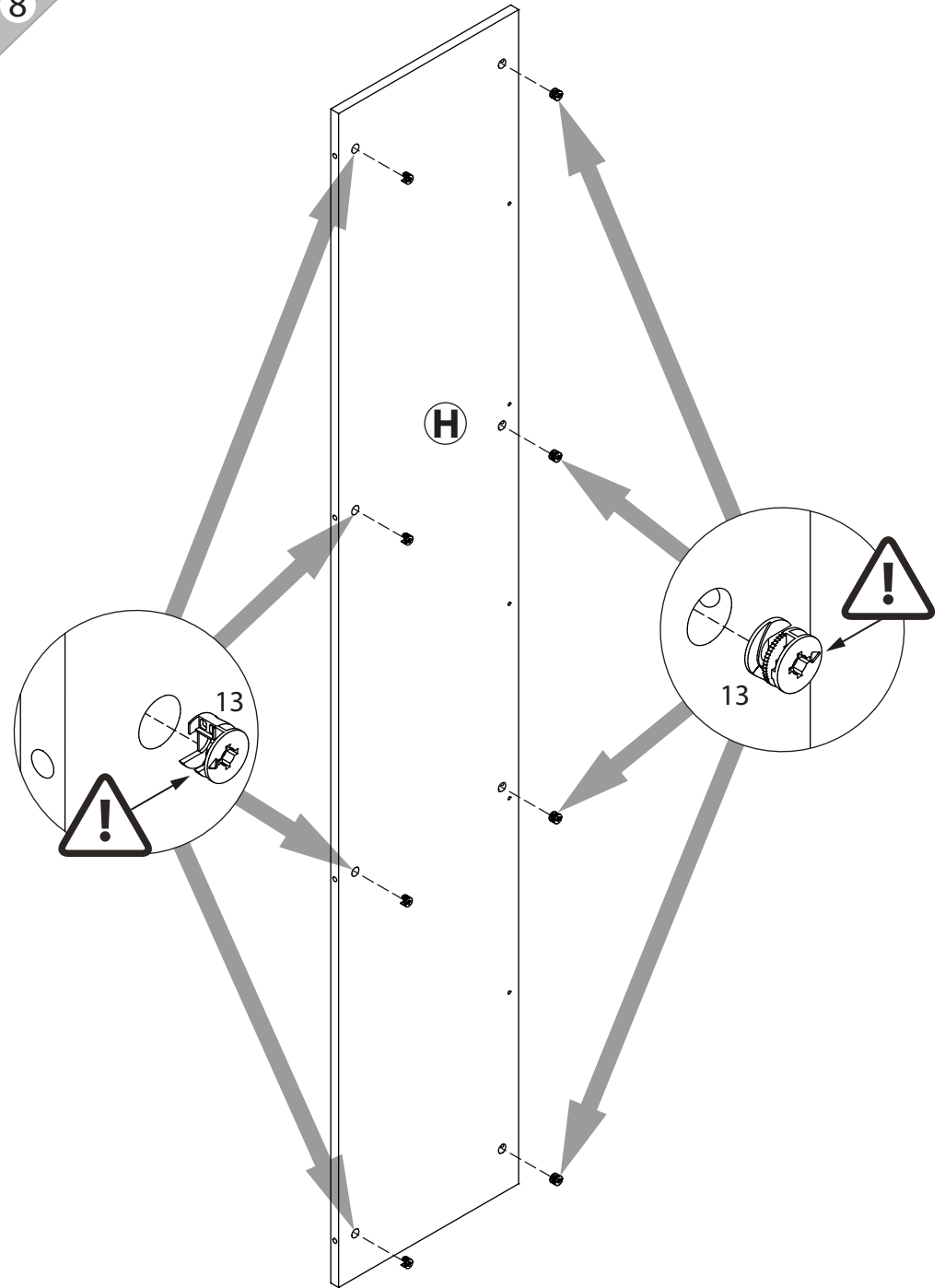
17



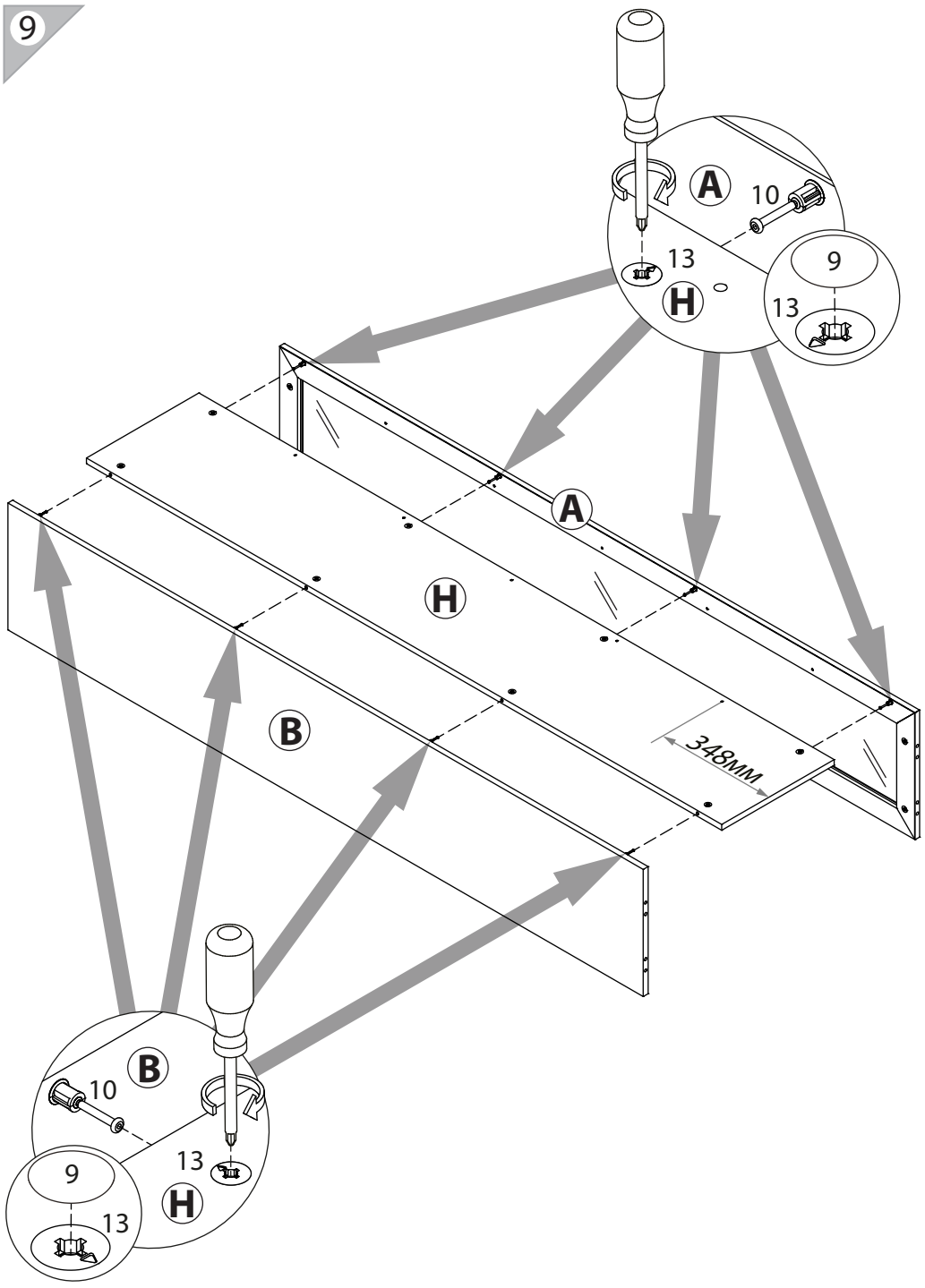
16



8



9



15

