

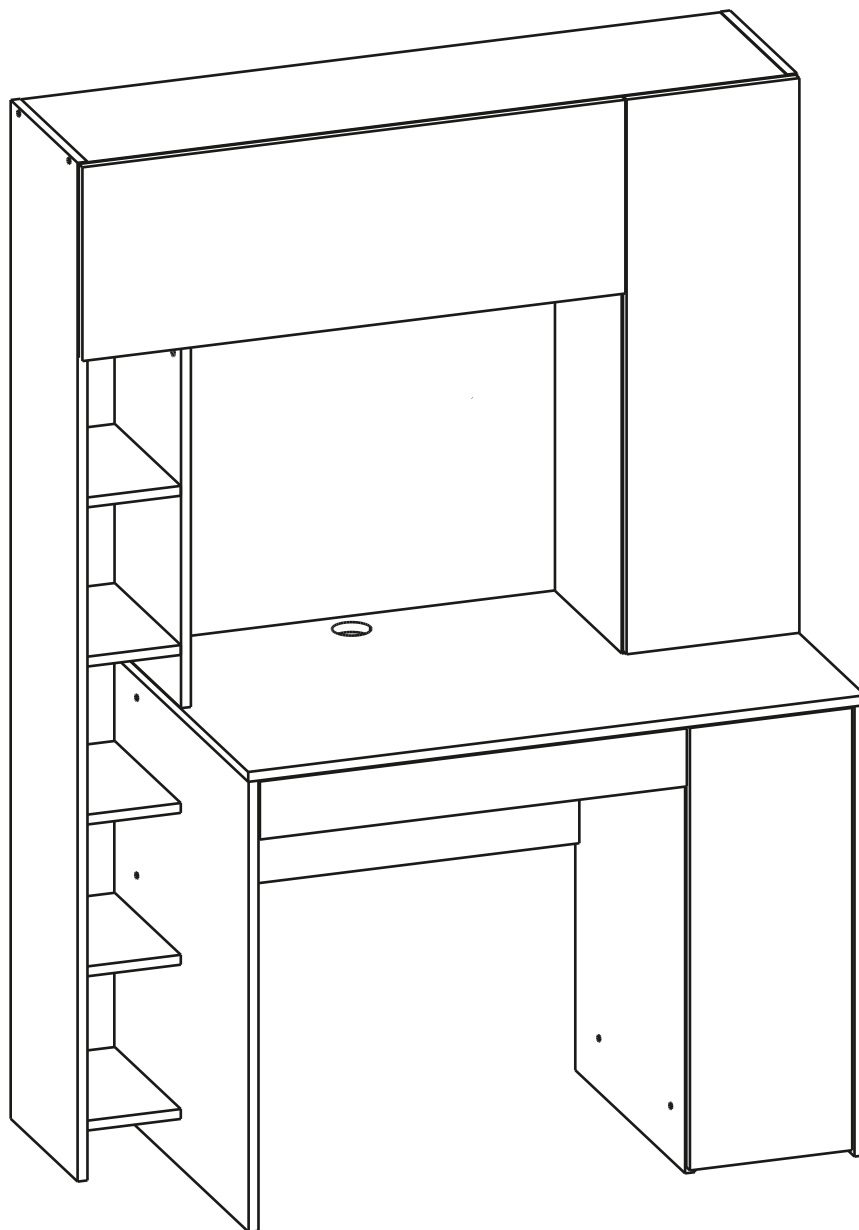
EAC

инструкция по сборке

Домашний офис

« ПАРМА »

9083 д Стол компьютерный правый



габаритные размеры:

высота - 1654 мм

ширина - 1166 мм

глубина - 602 мм

единая справочная служба:

8 800 100-50-22

(звонок по России бесплатный)

LAZURIT

МЕБЕЛЬ

Требования по эксплуатации изделия и меры предосторожности

Срок, в течение которого мебель сохраняет красоту и исправность, в значительной степени зависит от условий её хранения и эксплуатации. Придерживаясь некоторых простых практических советов, Вы сможете поддерживать в наилучшем состоянии все элементы Вашей мебели.

Свет

Не допускайте прямого воздействия солнечных лучей на мебель. Продолжительное прямое воздействие света на некоторые участки может вызвать изменение их цветовых характеристик по сравнению с другими участками, которые меньше подвергались воздействию.

Температура

Высокие значения тепла или холода, а также внезапные перепады температуры могут серьезно повредить мебель или её части. Мебель не должна располагаться ближе одного метра от источников тепла, нагревательных приборов. Рекомендуемая температура воздуха для хранения и эксплуатации от +10 до +25 °С. Не допускайте попадания на мебель горячих предметов (утюги, посуда с кипятком и пр.), а также продолжительного воздействия вызывающих нагревание излучений (свет мощных ламп, микроволновые излучатели и т. п.).

Влажность

Рекомендуемая относительная влажность местонахождения мебели 60-70%. Не следует поддерживать в течение продолжительного времени условия крайней влажности и (или) сухости, а тем более их периодической смены. С течением времени такие условия могут повлиять на целостность мебели и её части. Если такие условия были созданы, рекомендуется часто проветривать помещения и по мере возможности пользоваться осушителями или увлажнителями для нормализации влажности.

Не размещайте мебель вблизи влажных и сырых стен, предметов.

Агрессивные среды и абразивные материалы

Ни в коем случае не допускайте воздействие на мебель агрессивных жидкостей (кислот, щелочей, растворителей и т.п.), содержащих такие жидкости продуктов и их паров. Подобные вещества и их соединения являются химически активными, реакция с ними может повлечь негативные последствия для Вас и Вашего имущества. Также стоит помнить, что некоторые специфические моющие (чистящие) составы (средства) могут содержать высокую концентрацию агрессивных химических веществ и (или) абразивные составы. Применение подобных моющих (чистящих) составов (средств) недопустимо.

Запах

От новой мебели может исходить естественный запах материалов, из которых она изготовлена. Запах может сохраняться в течении 3 недель с момента сборки. Для снижения интенсивности запаха рекомендуется:

- для мягкой мебели – пропылесосить изделие и проветрить помещение.
- для корпусной мебели – протирать тканью, смоченной мягким моющим средством, вытирать чистой сухой тканью и проветривать помещение, предварительно открывая все дверцы и ящики изделия.

Данные действия необходимо повторять 3-4 раза в день.

Уход за мебелью

Всегда содержите поверхности мебели в полной сухости. При необходимости, протирайте поверхности мебели сухой мягкой тканью (фланель, сукно, войлок и т.п.). Рекомендуется очищать мебель как можно скорее после того, как она испачкалась. Если Вы оставите загрязнение на некоторое время, то заметно повышается опасность образования разводов, пятен и повреждений покрытия мебели или её частей. В случае стойких загрязнений рекомендуется использовать специальные очистители. Внимательно изучайте инструкцию моющего средства: средство должно подходить под тип покрытия Вашей мебели. Недопустимо применение моющих средств, содержащих абразивные вещества. Недопустимо применение соды, стиральных порошков и прочих средств, не предназначенных для ухода за мебелью. Уход за поверхностями должен осуществляться специализированными моющими средствами.

Для устранения пыли с поверхностей мягких частей мебели используйте пылесос со специальными насадками для чистки мебели.

Не размещайте и не перемещайте на поверхностях мебели предметы, имеющие острые углы, кромки, выступающие острые детали.

Эксплуатация

Используйте изделие только по прямому назначению. Сборку изделия производите только в полном соответствии с прилагаемой инструкцией.

- Не допускайте в зону сборки изделия детей. Это травмоопасно.
- Во избежание опрокидывания, мебель должна быть постоянно прикреплена к стене. Для крепления к стене используйте крепеж, подходящий для материала стен Вашего дома. Если Вы не уверены какой тип крепления подходит для материала стен, обратитесь к специалисту или в специализированный магазин.
- Не разрешайте детям виснуть на дверцах, использовать полки и выдвигаемые ящики в качестве лестницы. Это может привести к серьезным травмам.

Нагрузка на мебель и её части (полки, ящики, сидения и пр.) не должна превышать установленных производителем норм, указанных в конце инструкции по сборке.

Не рекомендуется вставать на мебель, прыгать, подвергать повышенным динамическим нагрузкам.

Рекомендуется периодически проверять плотность резьбовых соединений крепления механизмов трансформации и подтягивать их при необходимости.

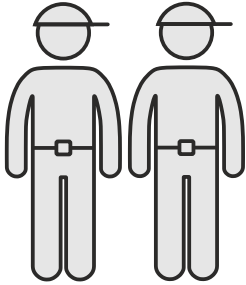
При появлении скрипов в механизмах трансформации их следует смазывать специализированной смазкой.

При использовании механизма трансформации строго соблюдайте данную инструкцию, избегайте излишних усилий, рывков, перекосов элементов механизма.

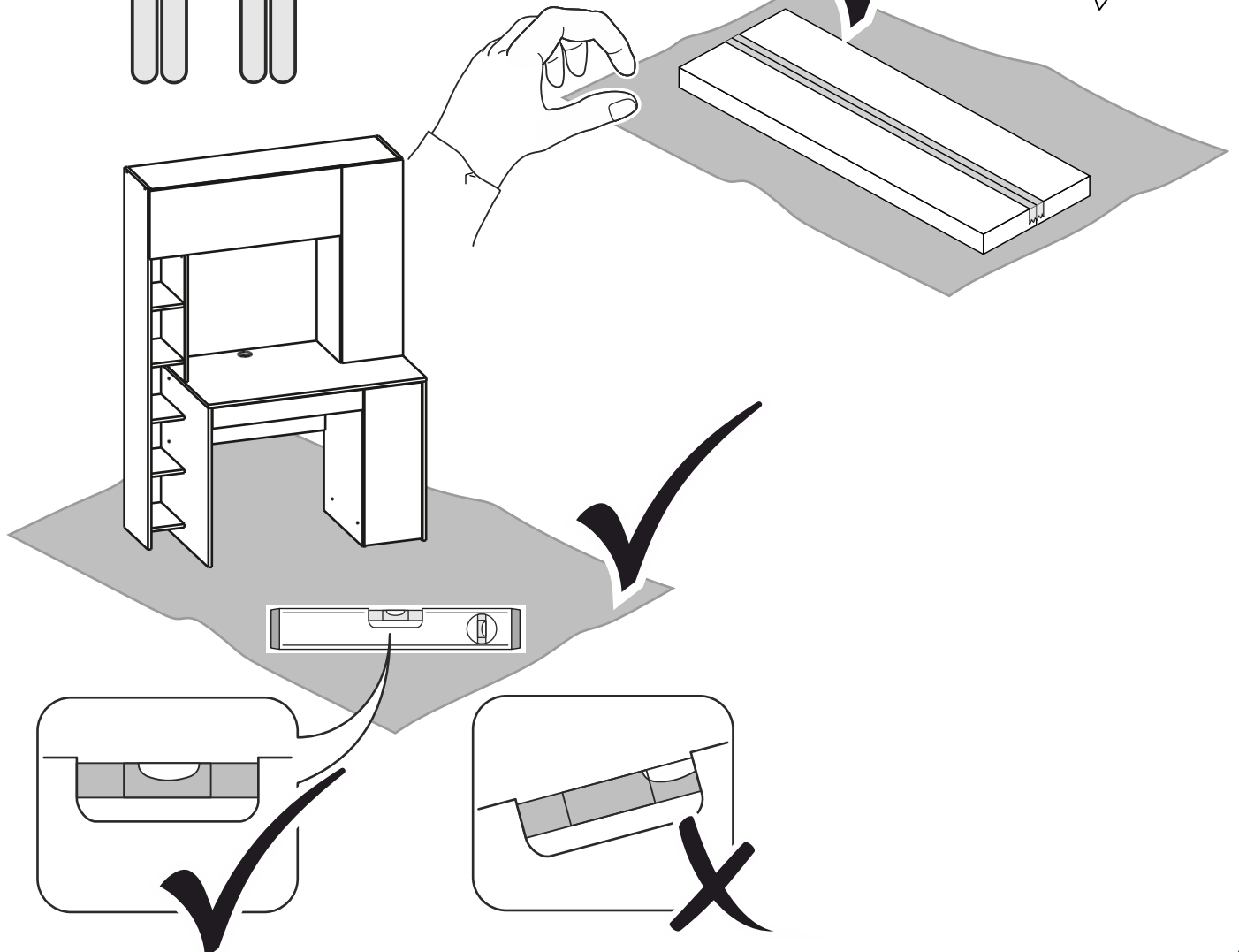
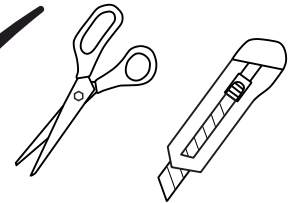


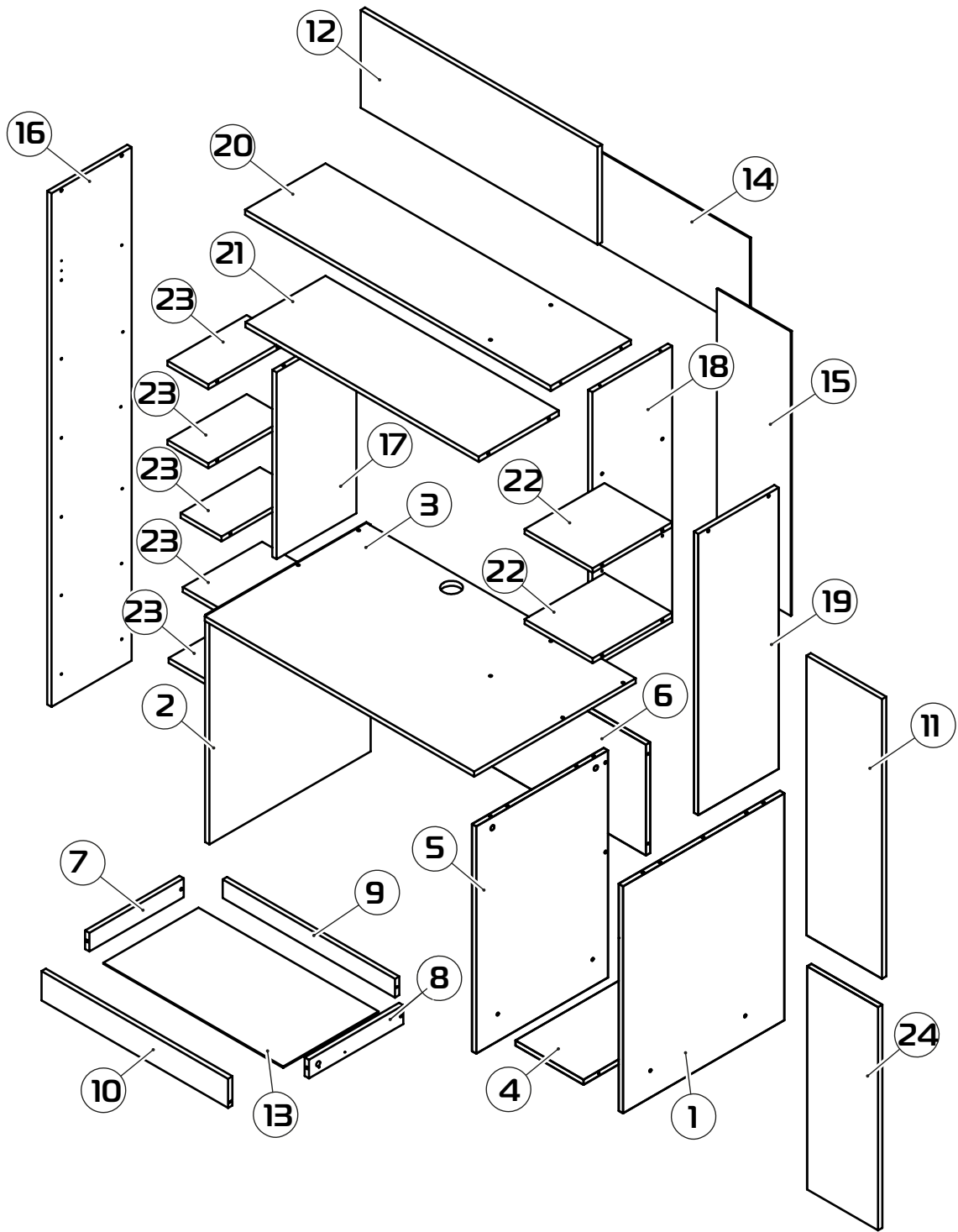
Перед сборкой:

- Проверьте внешний вид и целостность деталей в упаковке.
Претензии по их повреждению принимаются только у изделий без следов сборки.
- Сохраните упаковку и инструкцию до окончания сборки.
Прежде, чем начать сборку, убедитесь в соответствии выбранного Вами изделия (см.обложку паспорта) с номером изделия, указанным на этикетке, наклеенной на пакете. Упаковку с этикеткой сохранять до конца сборки.
- Проверьте количество деталей и фурнитуры по перечню.
Предприятие - оставляет за собой право вносить некоторые конструктивные изменения, не ухудшающие внешний вид и не влияющие на функциональные свойства изделия.
- Соблюдайте порядок сборки, приводимый в данной инструкции.
Сборку рекомендуется производить с помощью специалиста, так как неправильная сборка может привести к опрокидыванию мебели, что может повлечь за собой ущерб или телесные повреждения.
- Перемещайте мебель и её детали бережно, слегка приподнимая их.
Это позволит исключить деформации и поломки.
- Предприятие оставляет за собой право вносить некоторые конструктивные изменения, не ухудшающие внешний вид и не влияющие на функциональные свойства изделия.



120 min

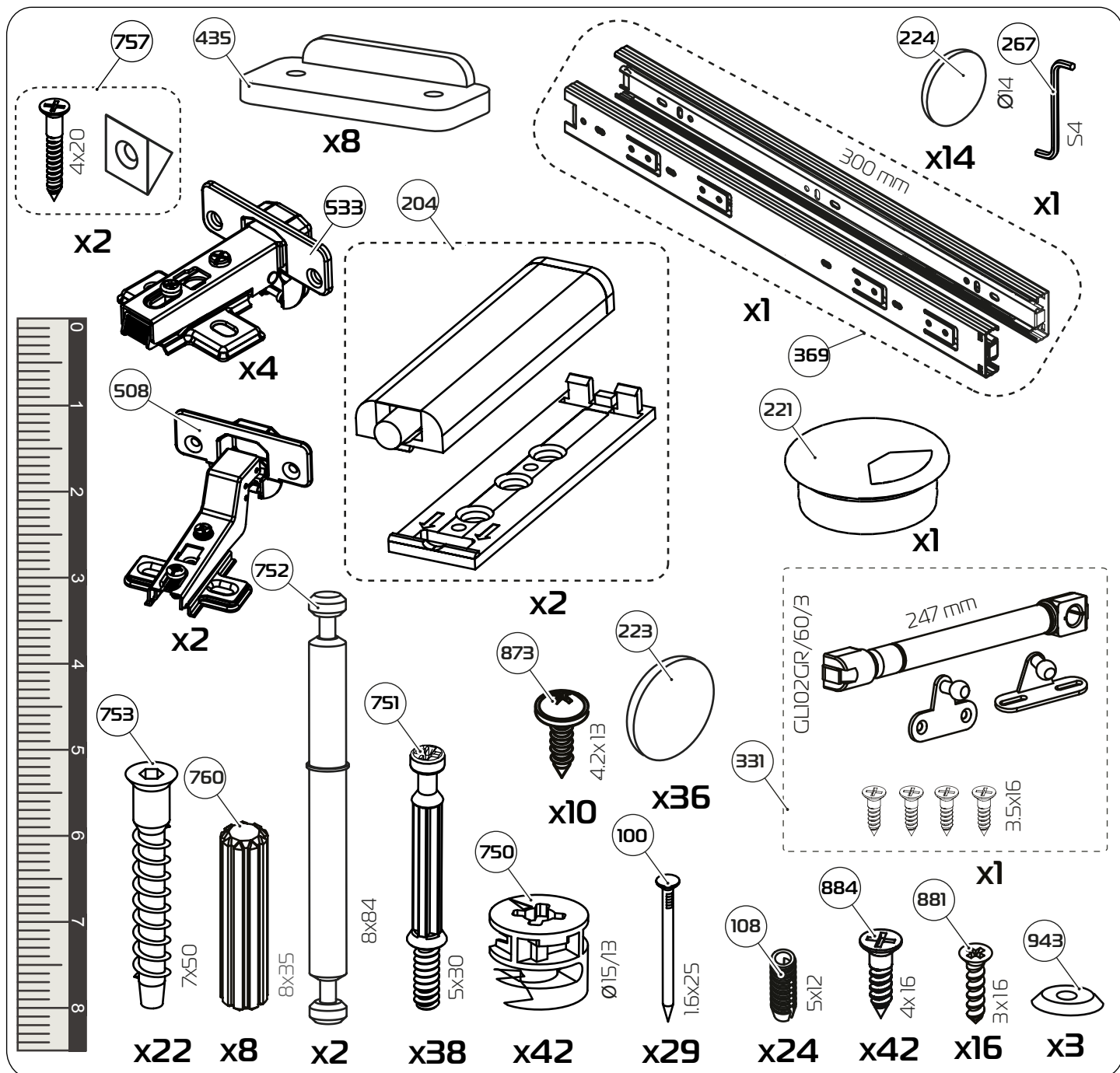
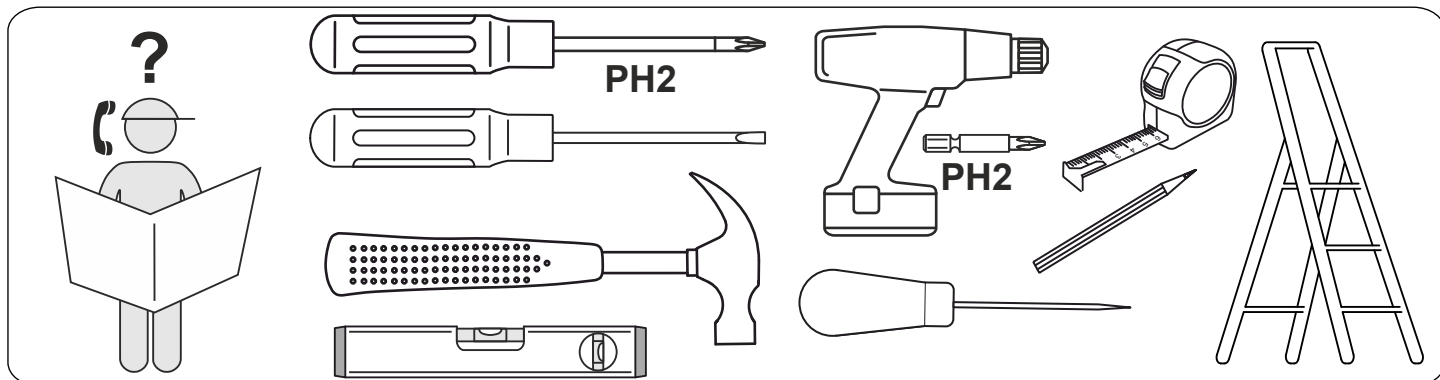




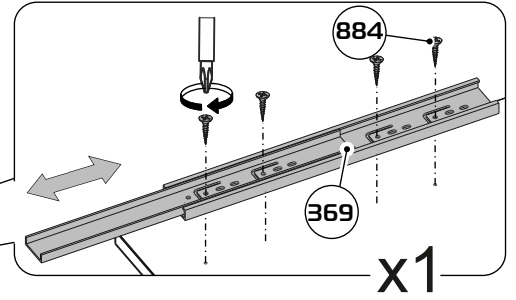
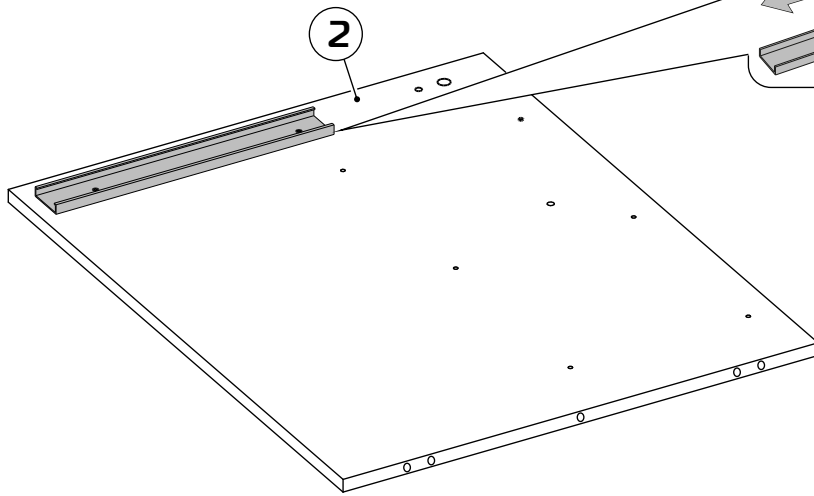
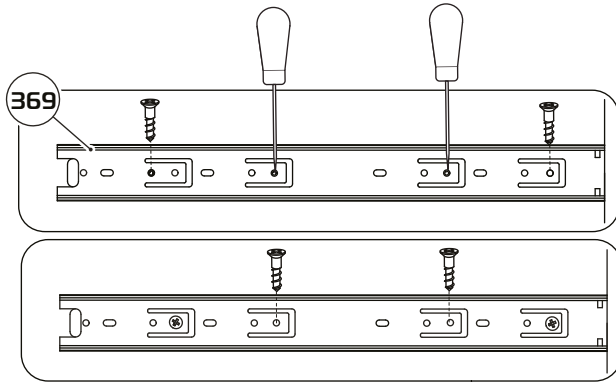
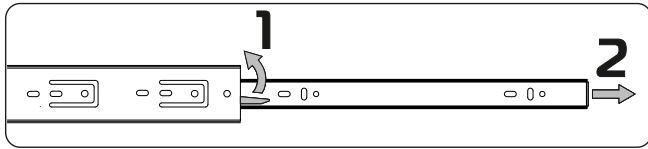
№	Обозначение	Наименование детали или сборочной единицы	Кол-во	Габаритные размеры(мм)
Пакет № 1				
①	1-1	Стенка вертикальная правая	1	730x598
②	2-1	Стенка вертикальная левая	1	730x598
③	4-1	Крышка	1	1000x600
④	5-1	Стенка горизонтальная	1	252x466
⑤	3-1	Стенка вертикальная средняя	1	730x489
⑥	10-1	Стенка задняя	1	698x356
⑦	2-1-1	Стенка боковая правая	1	350x60
⑧	2.1-1-1	Стенка боковая левая	1	350x60
⑨	3-1-1	Стенка задняя	1	640x60
⑩	1-1-1	Накладка	1	696x94
⑪	16-1	Дверь	1	280x899
⑫	17-1	Дверь	1	880x314
⑬	4-1-1	Дно ящика	1	668x354
⑭	18-1	Стенка задняя	1	300x888
⑮	19-1	Стенка задняя	1	915x274
		Фурнитура	1	
Пакет №2				
⑰	8-1	Стенка вертикальная верхняя левая	1	600x296
⑱	9-1	Стенка вертикальная верхняя средняя	1	888x297
⑲	7-1	Стенка вертикальная верхняя правая	1	905x298
⑳	12-1	Стенка горизонтальная верхняя	1	1134x298
㉑	13-1	Стенка горизонтальная нижняя	1	866x297
㉒	11-1	Стенка горизонтальная	2	252x296
㉓	6-1	Стенка горизонтальная	5	152x294
㉔	15-1	Дверь	1	263x717
⑯	14-1	Стенка вертикальная	1	1651x298

Конструкционные материалы:

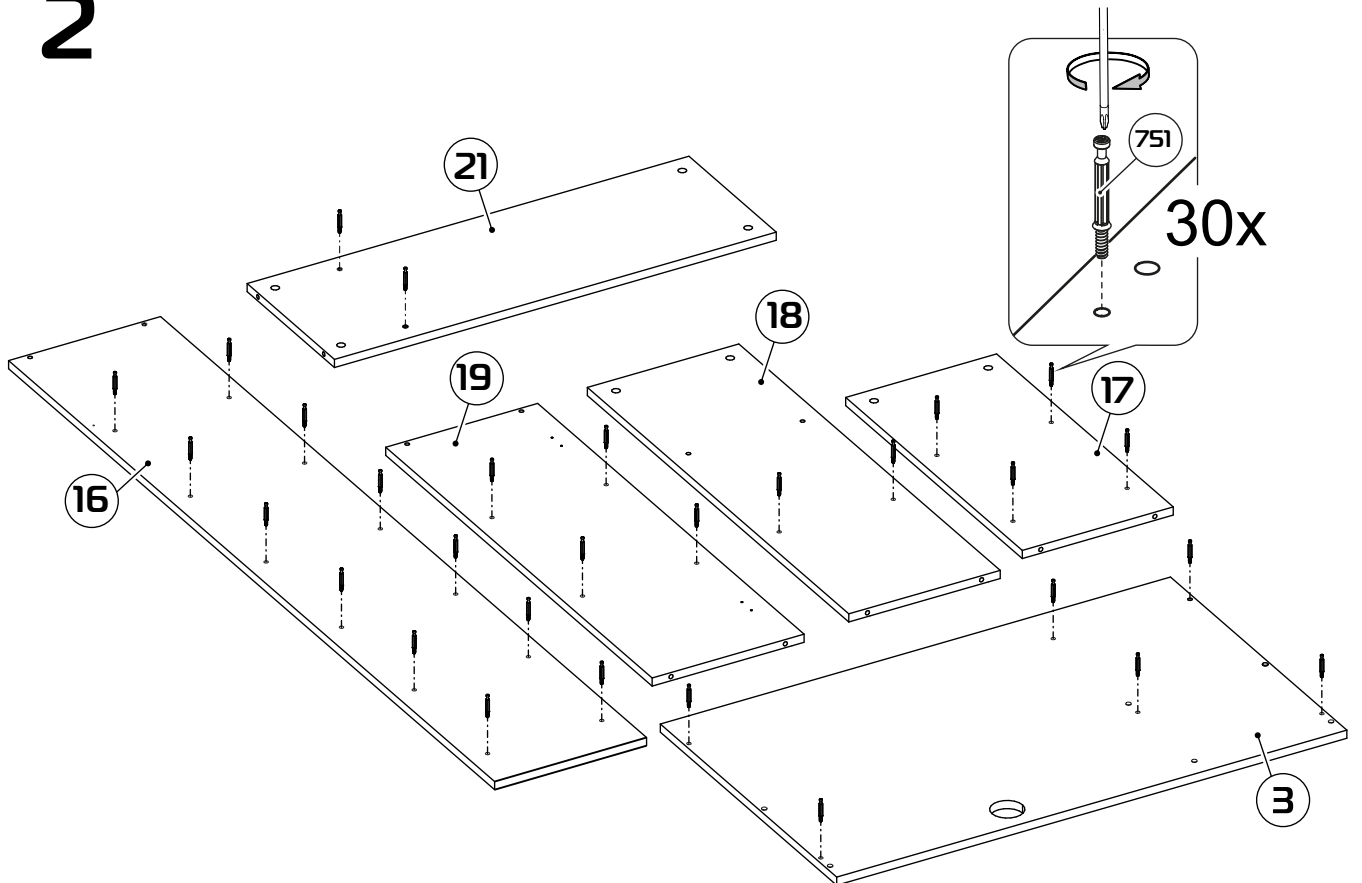
- плита древесностружечная, облицованная пленкой на основе термореактивных полимеров (ламинированная) - ЛДСП по ГОСТ 32289-2013;
- материал задних стенок и доньев ящиков - плита древесноволокнистая (твердая) с лакокрасочным покрытием (ДВП) ГОСТ 8904-2014.



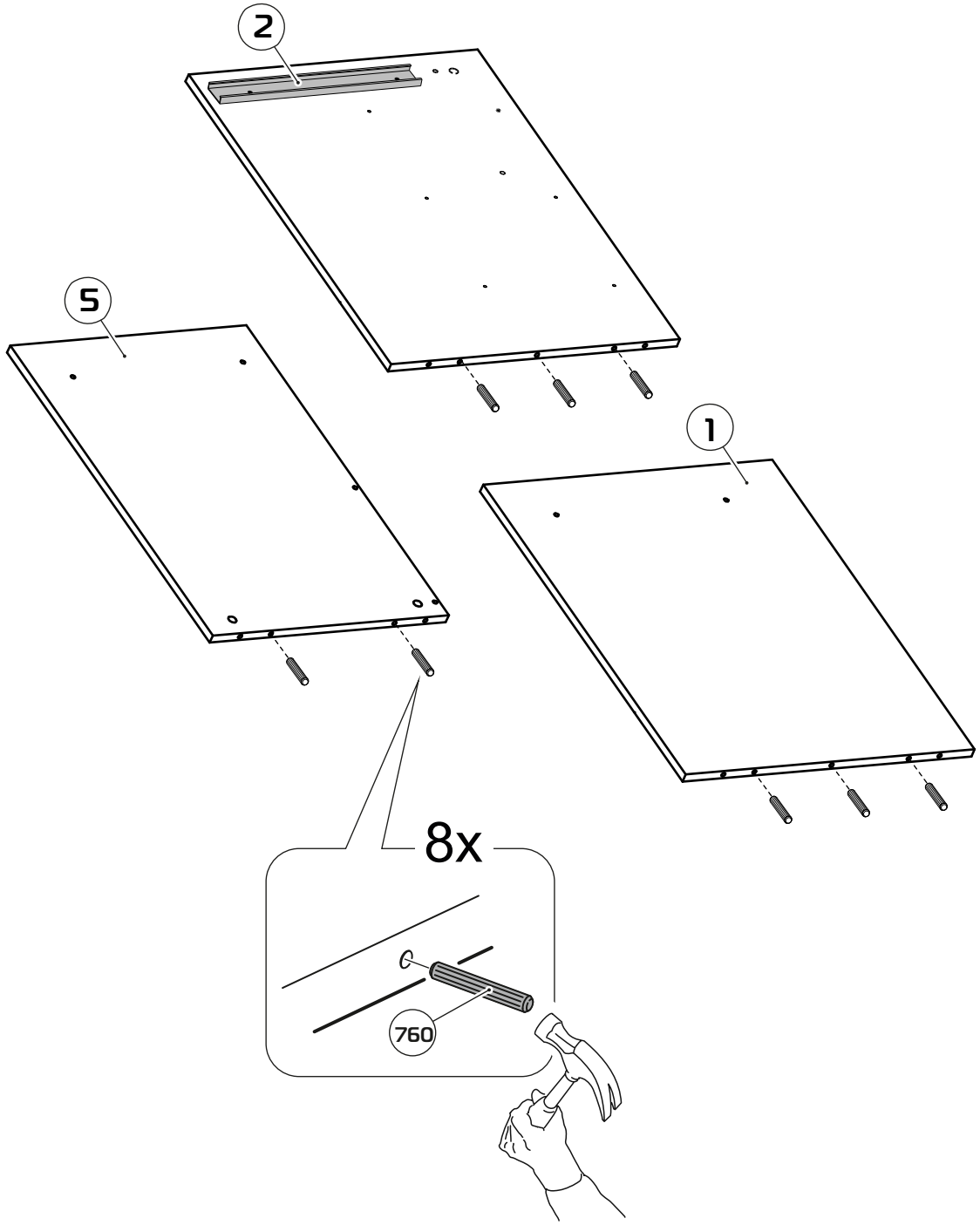
1



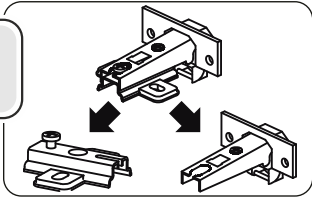
2



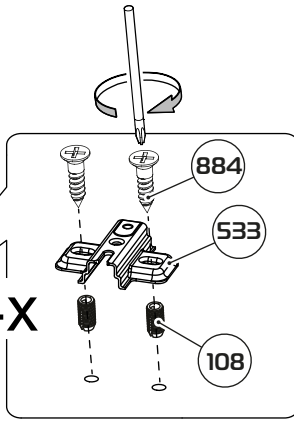
3



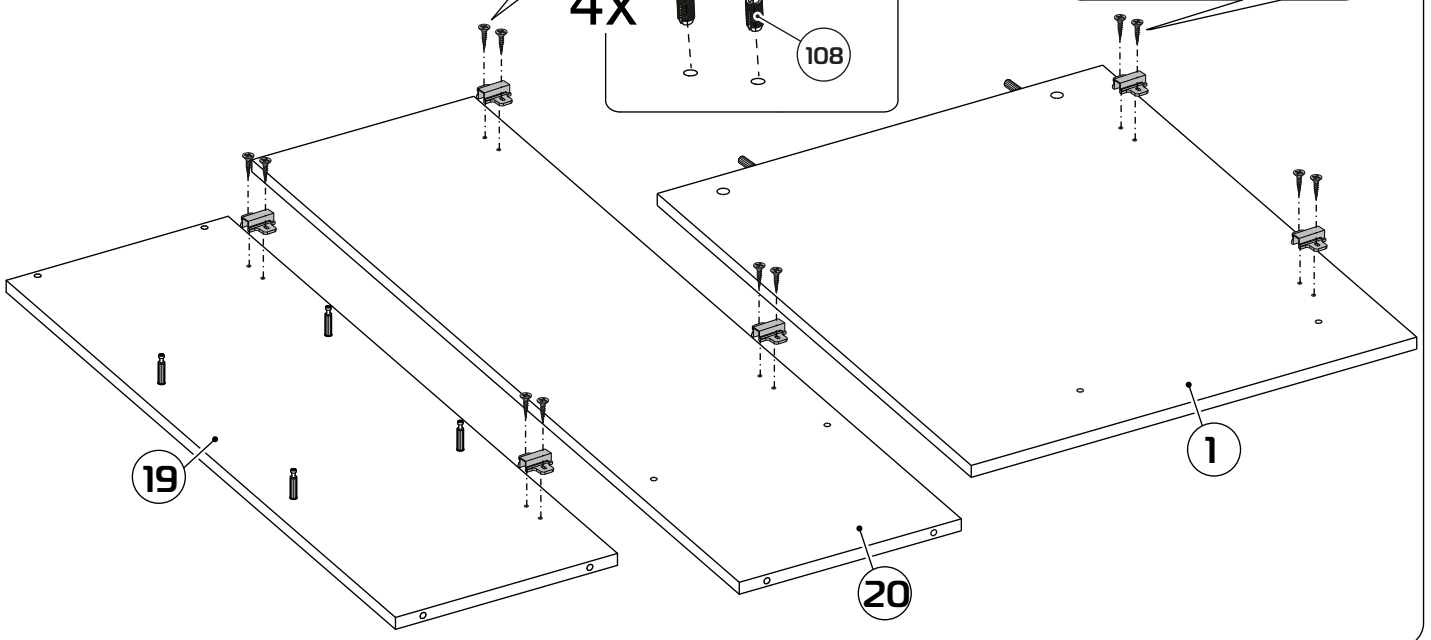
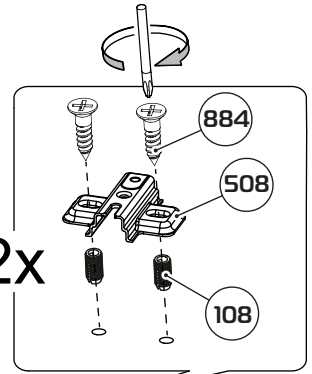
4



4x

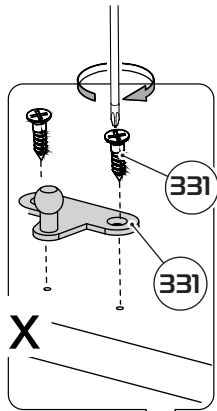


2x

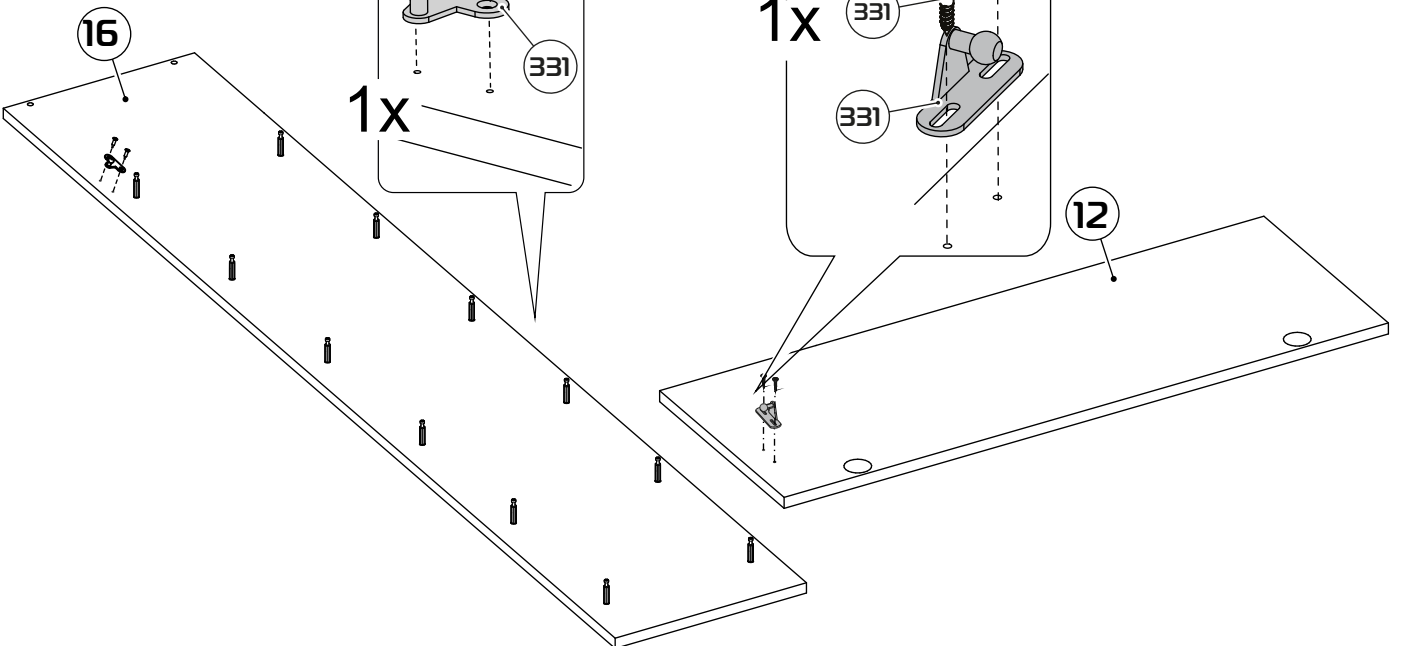
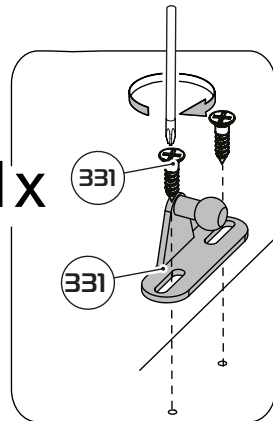


5

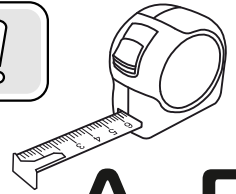
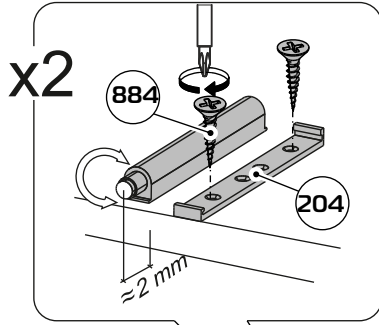
1x



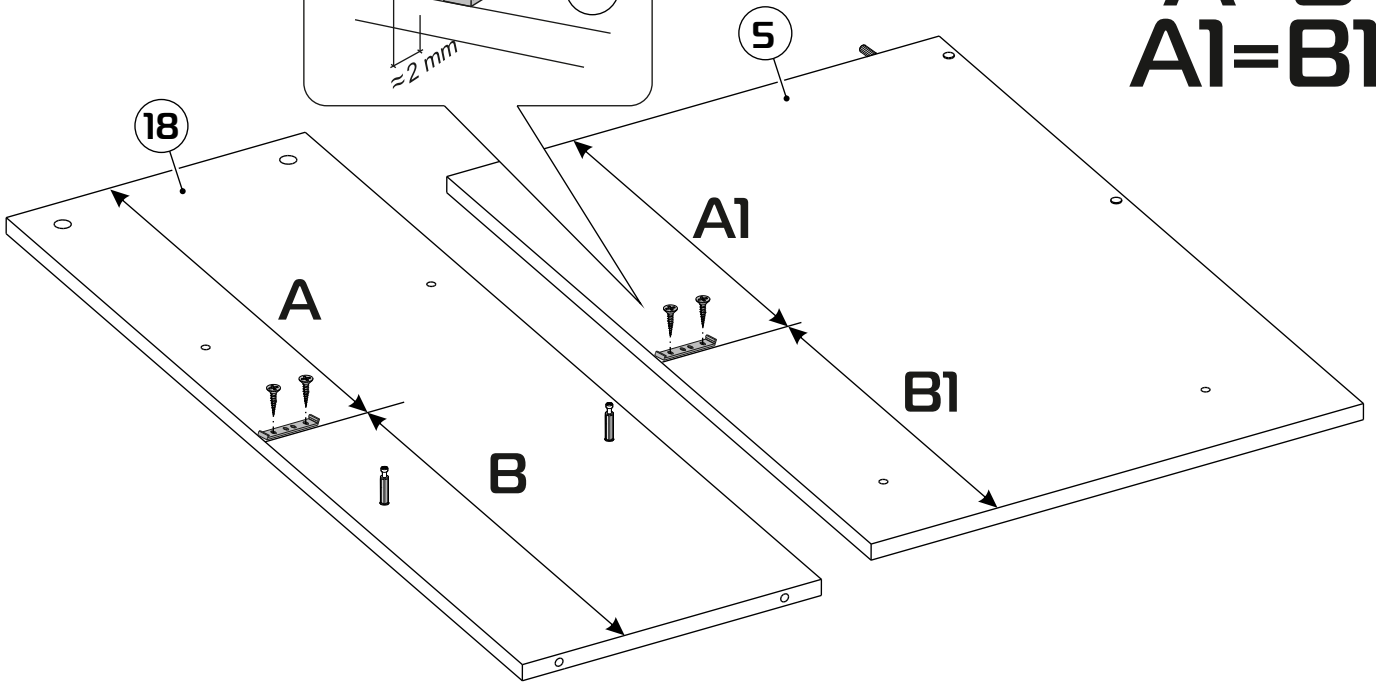
1x



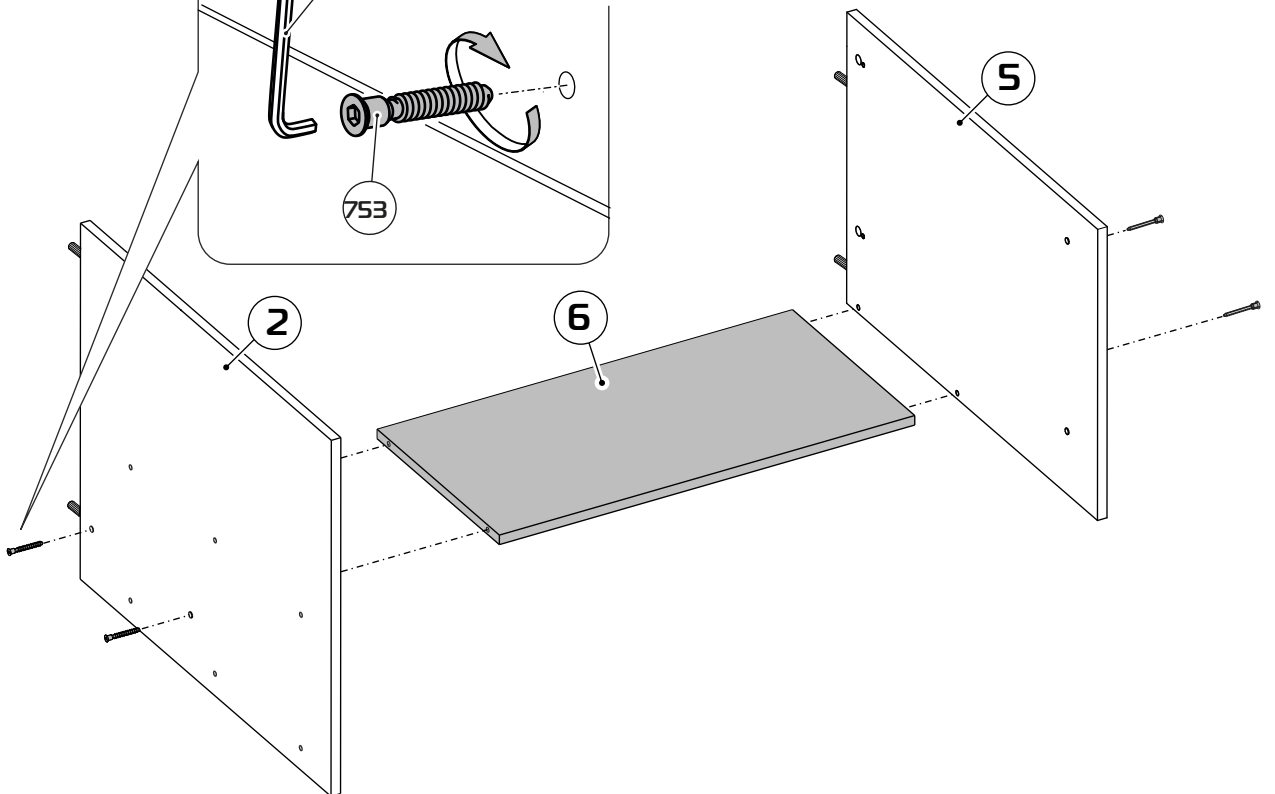
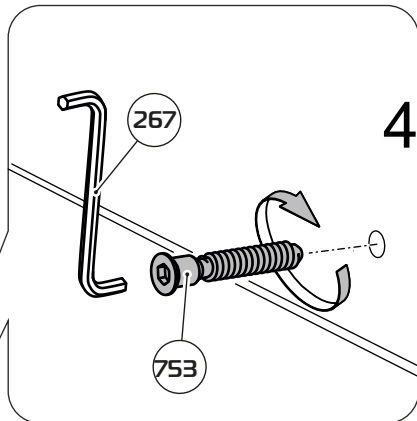
6



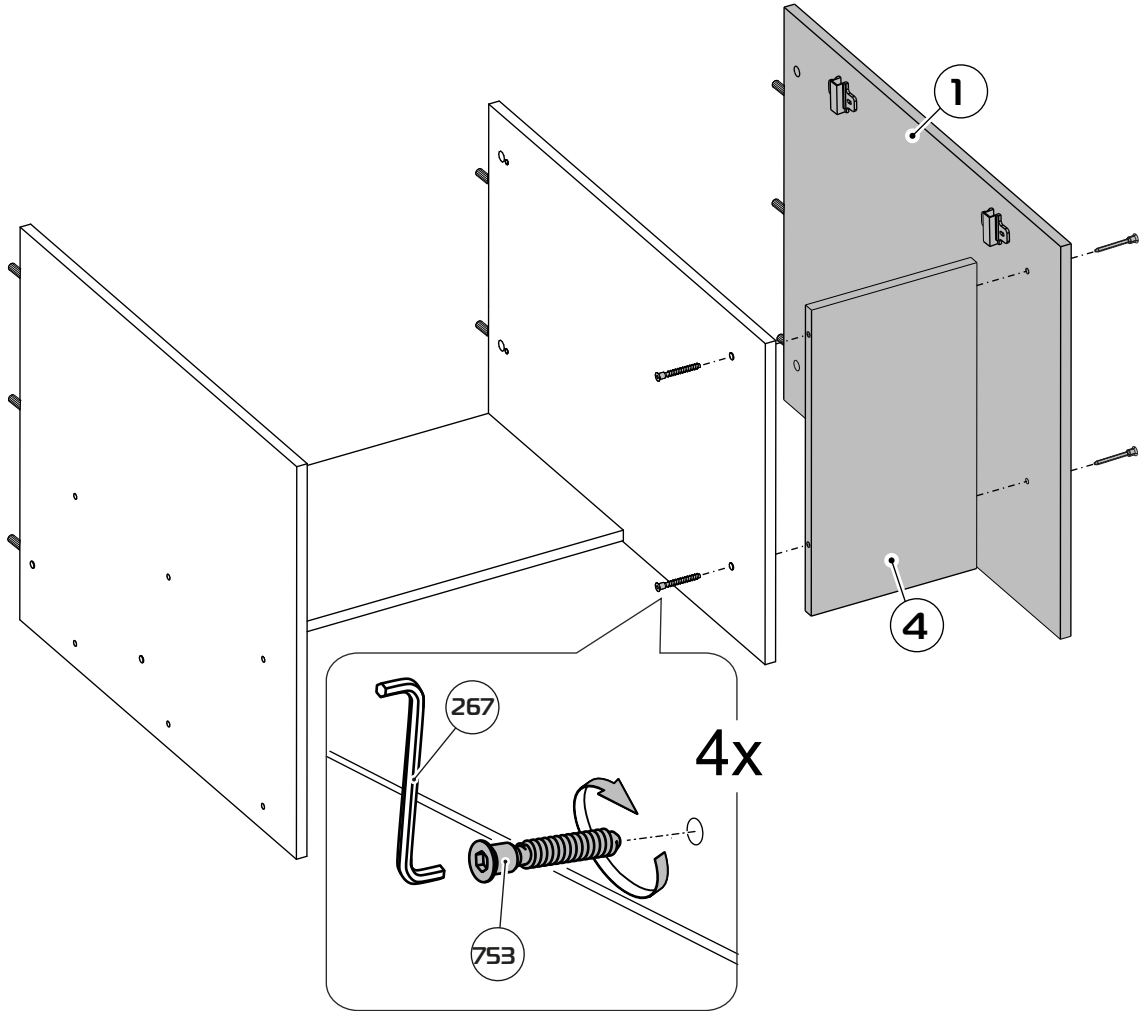
A=B
A1=B1



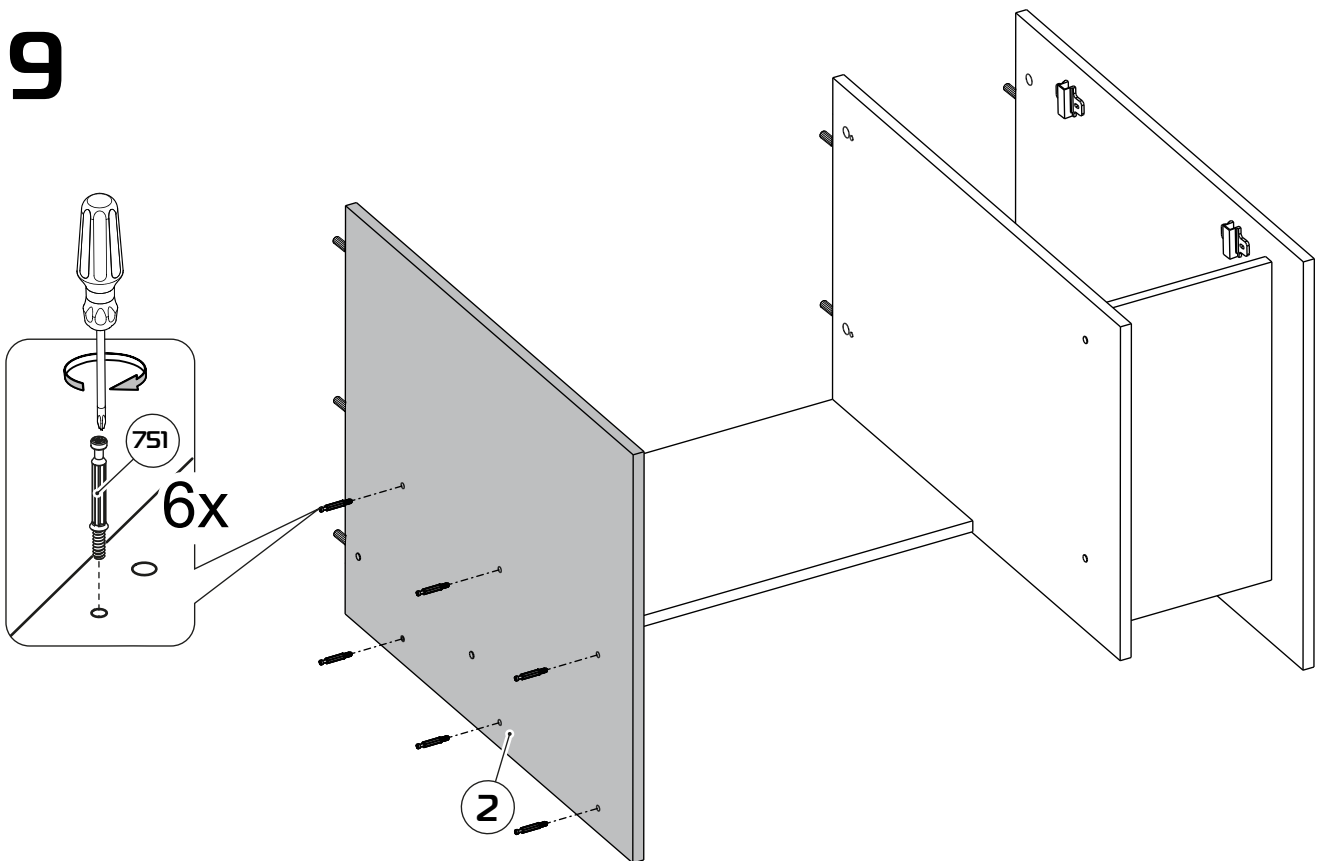
7



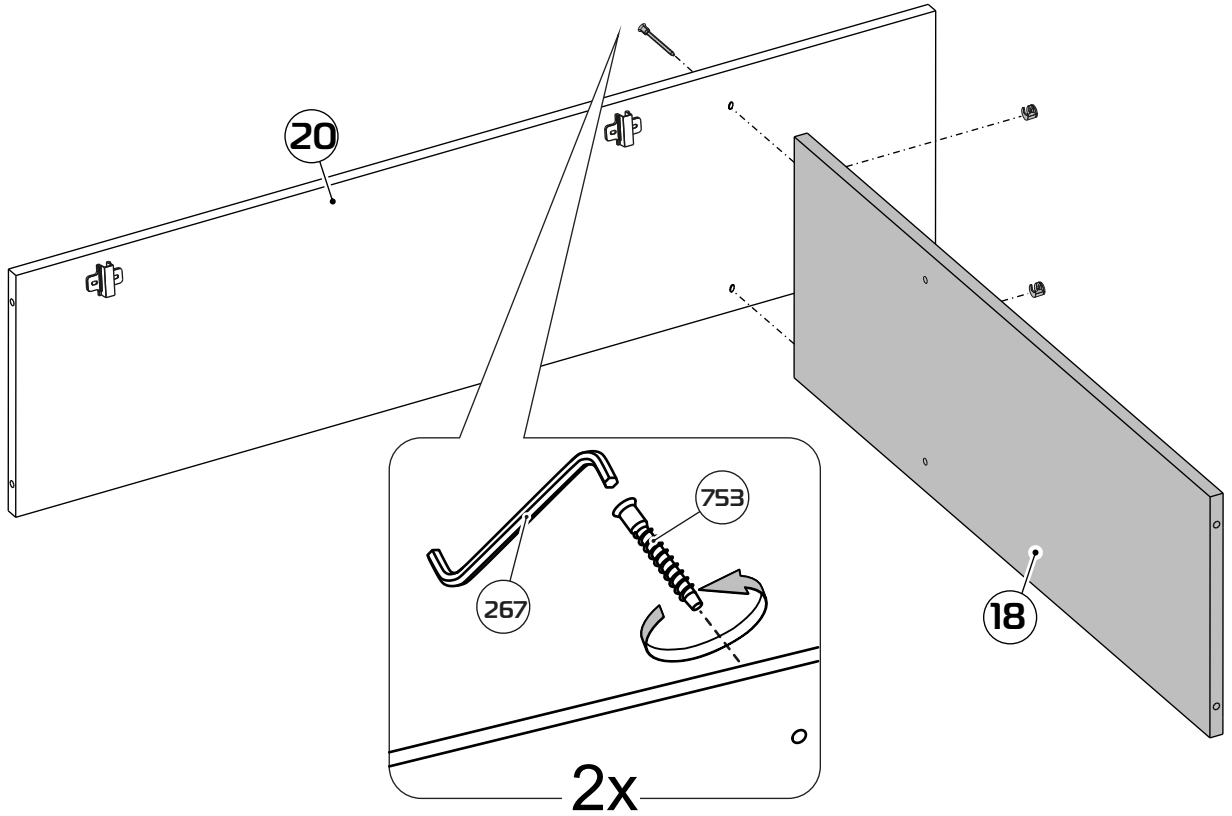
8



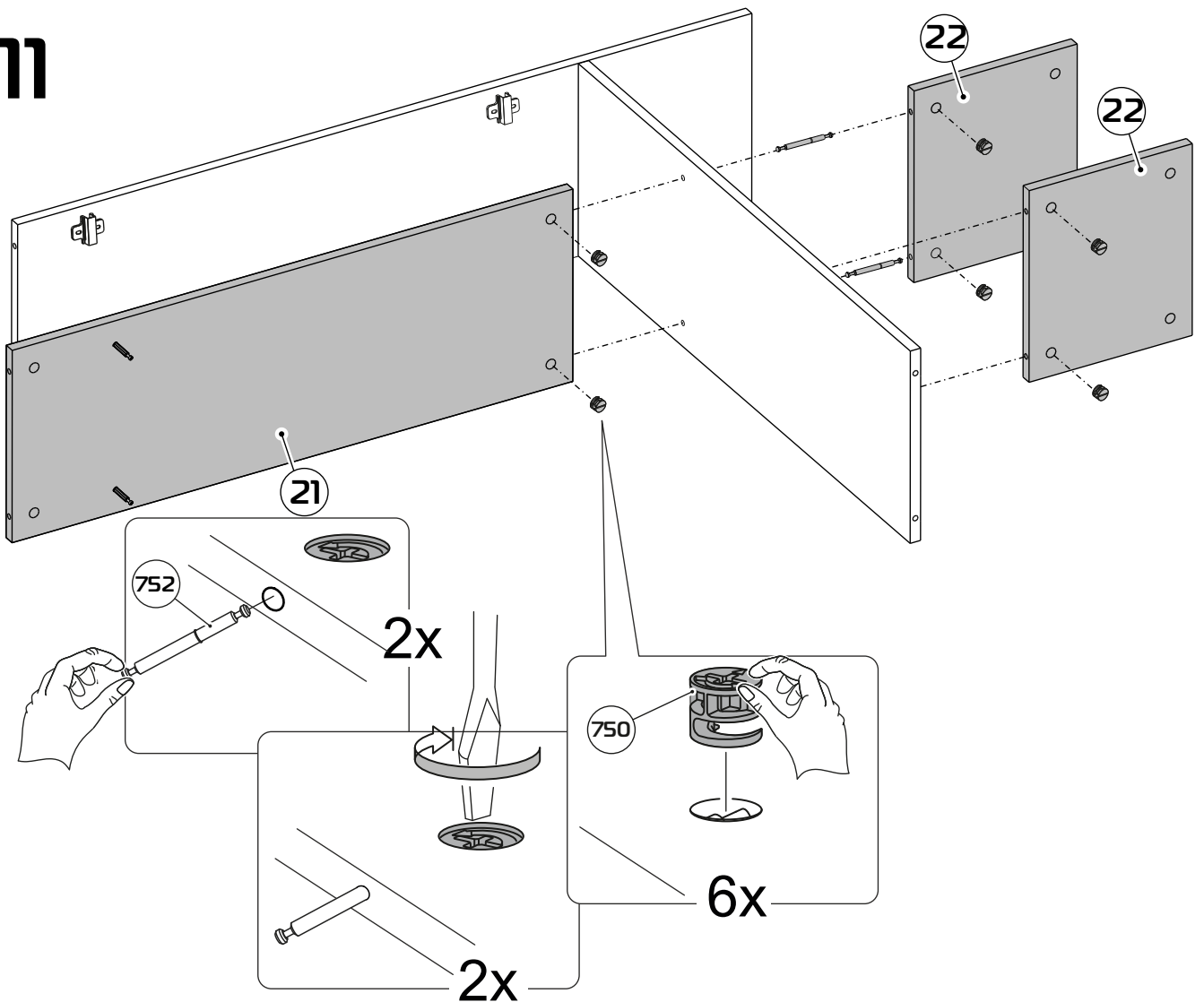
9



10

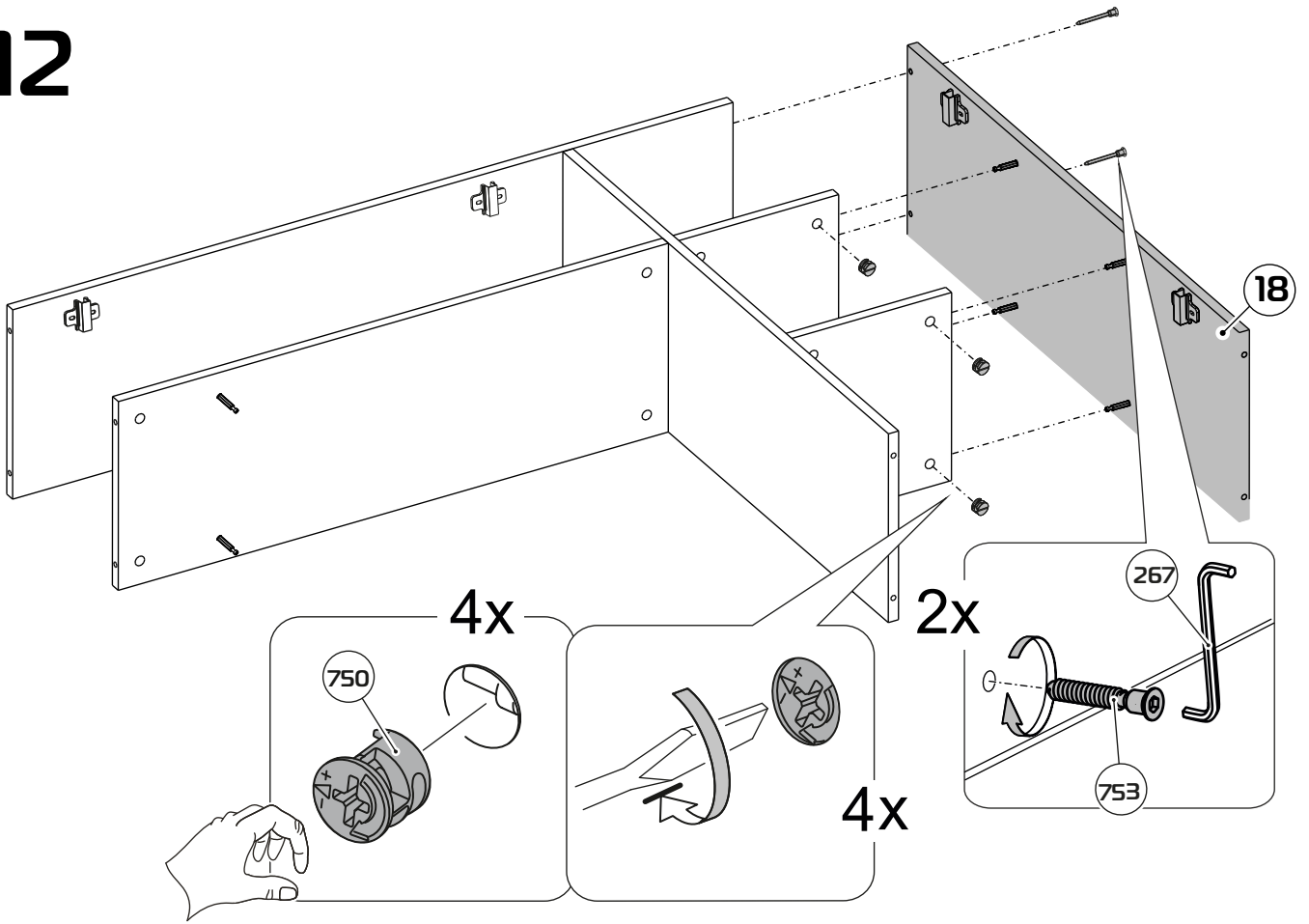


11

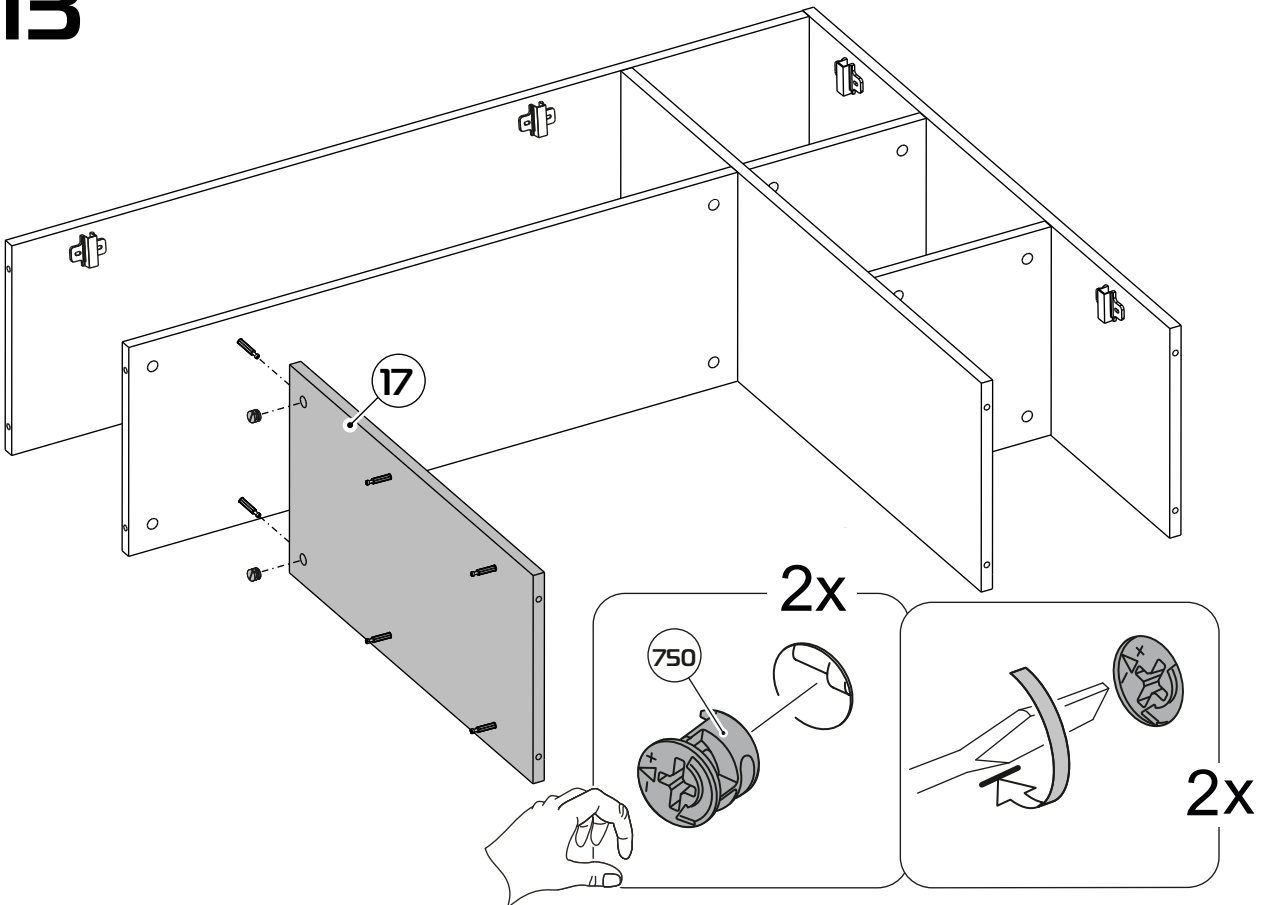


12

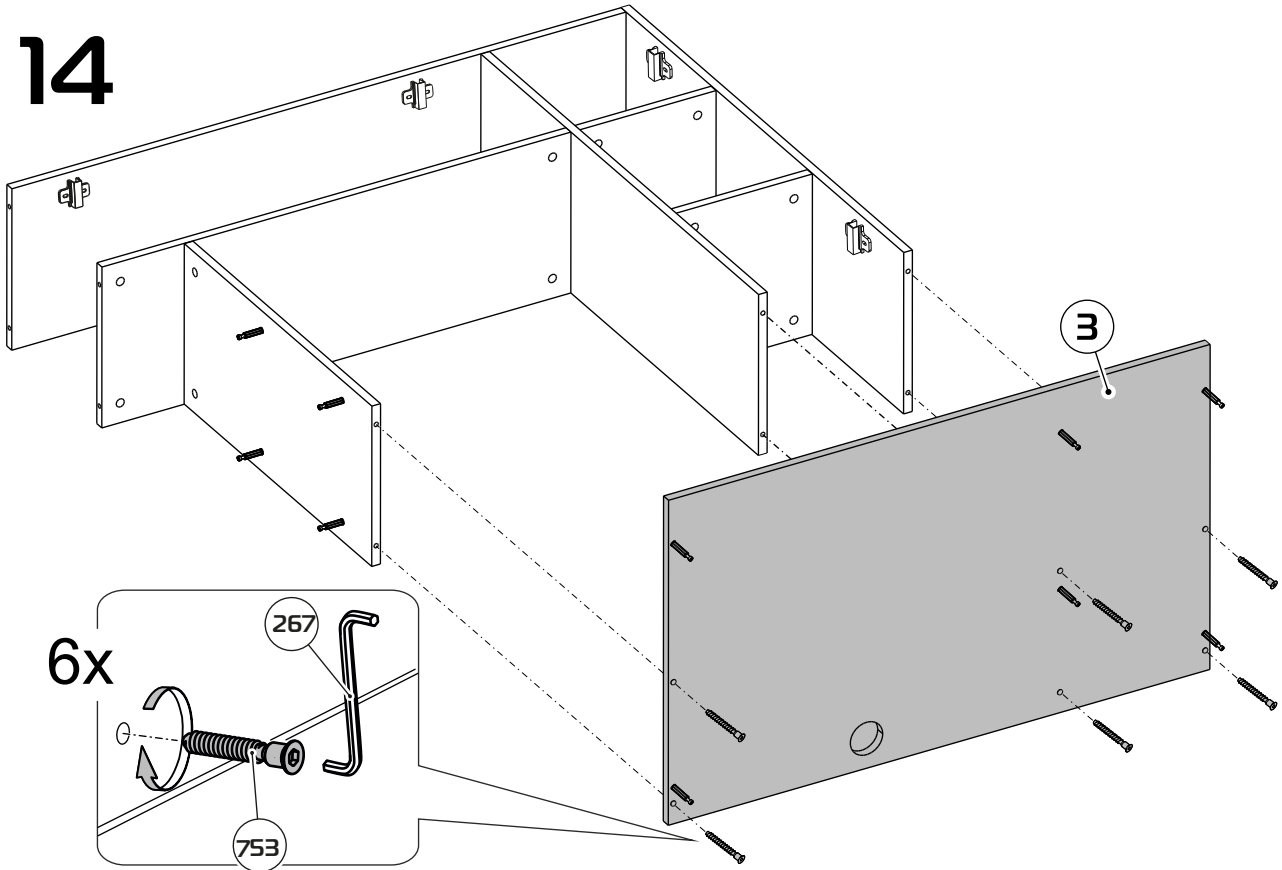
12



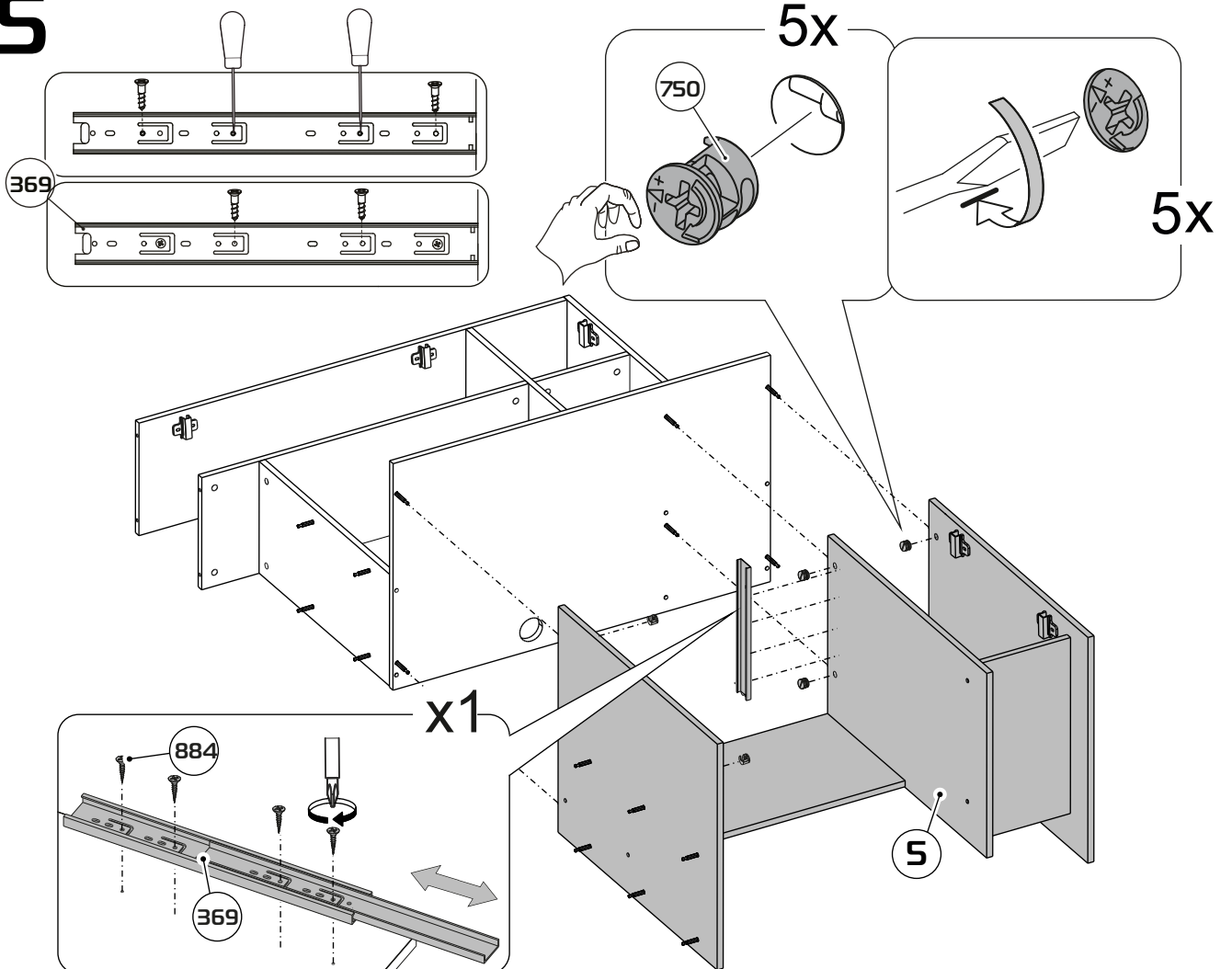
13



14

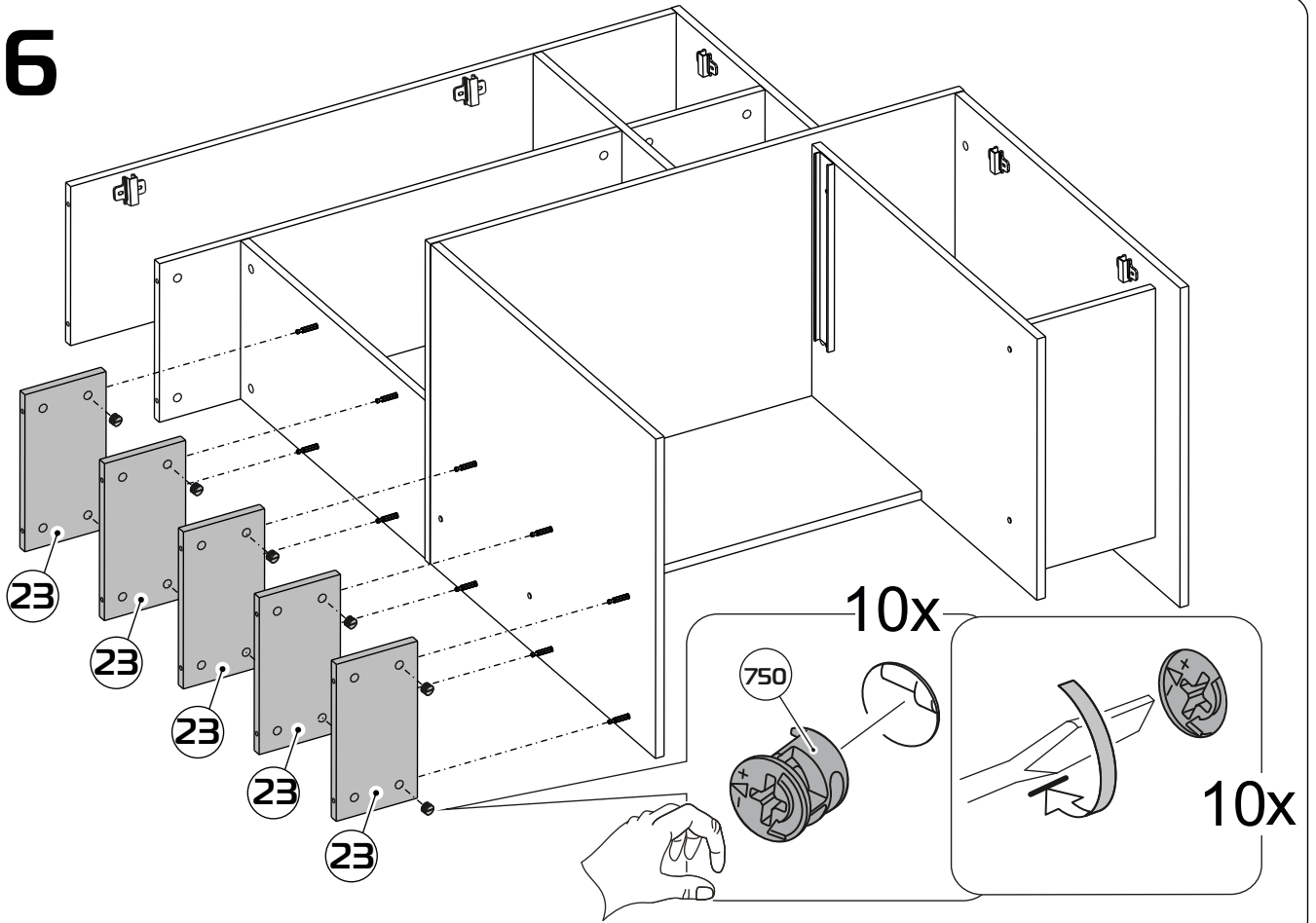


15

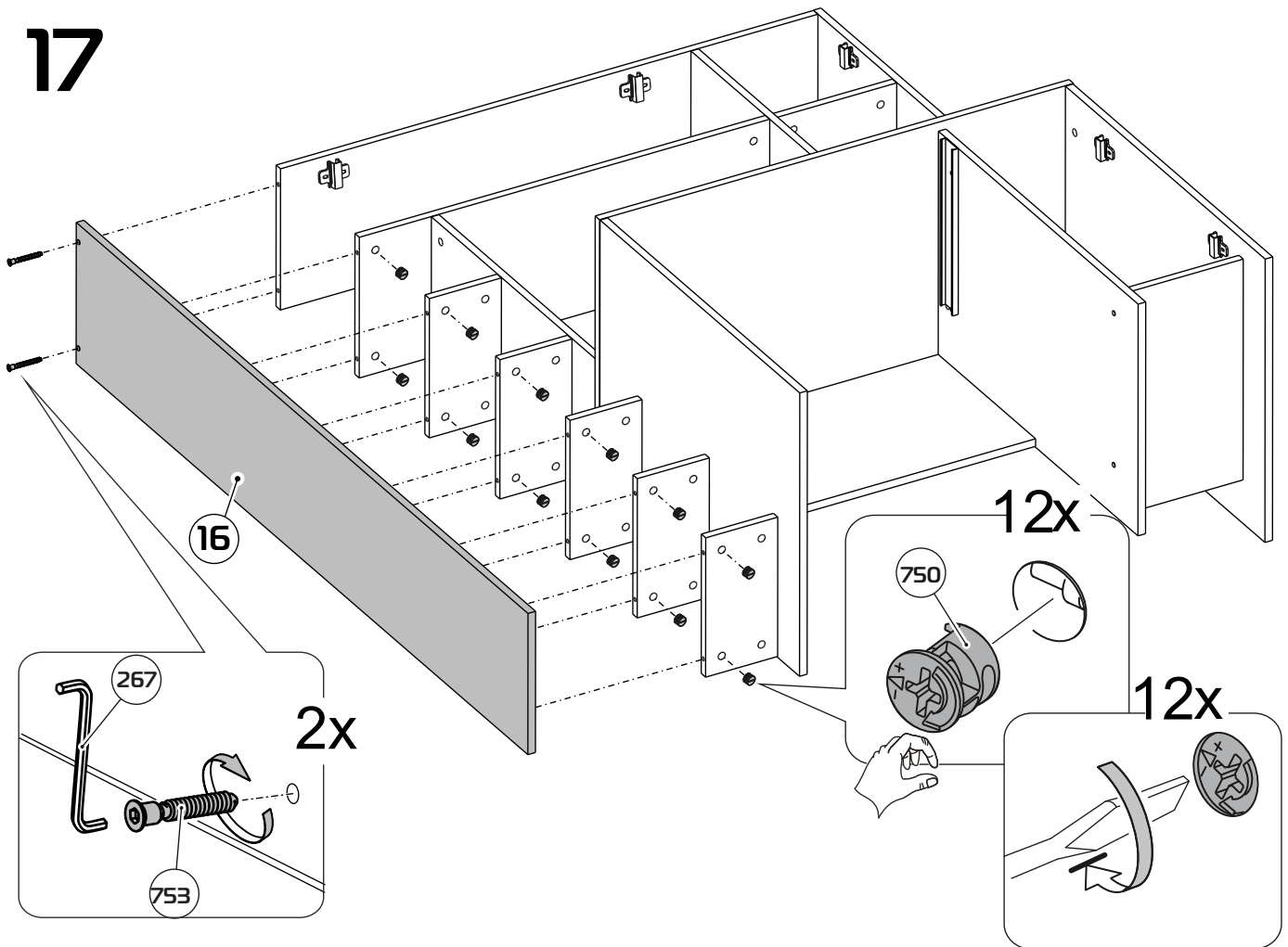


14

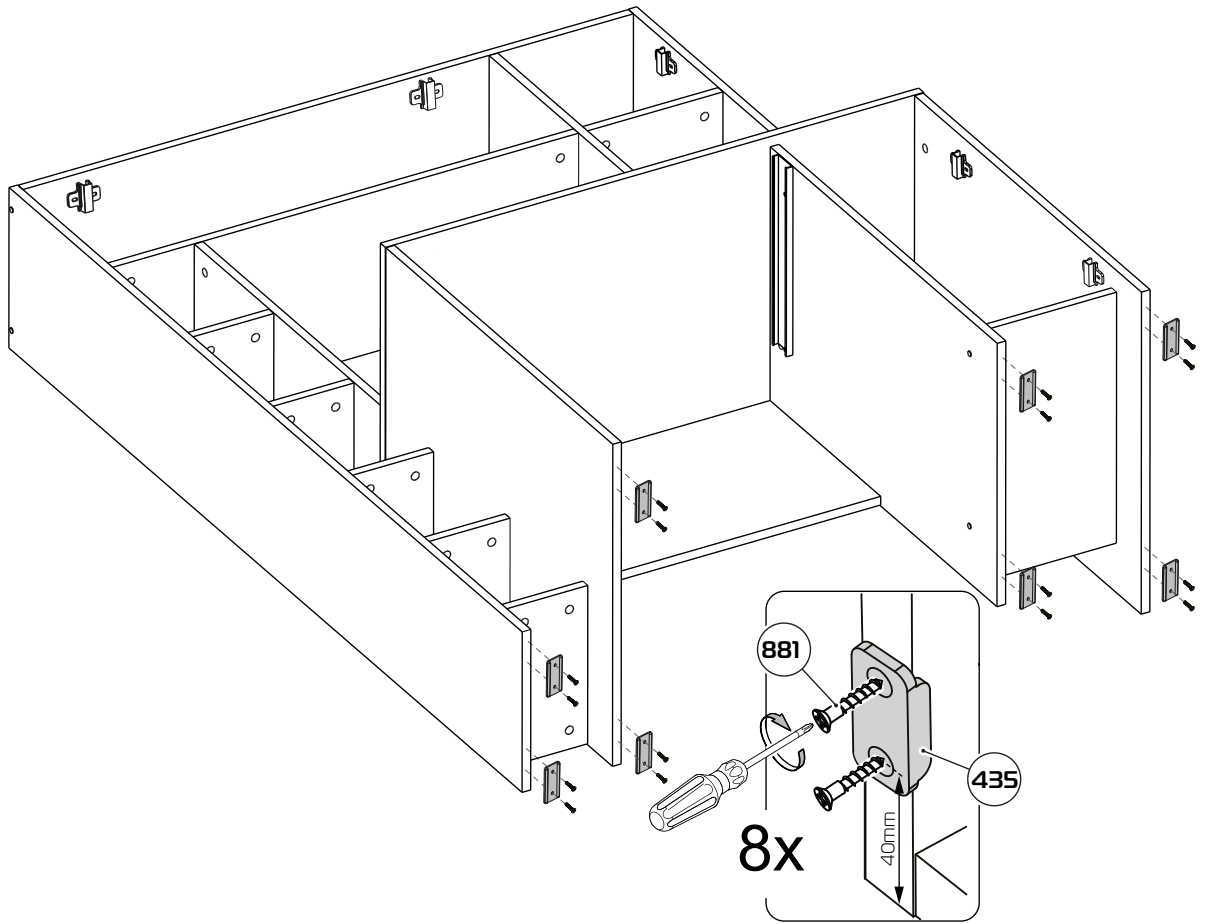
16



17



18



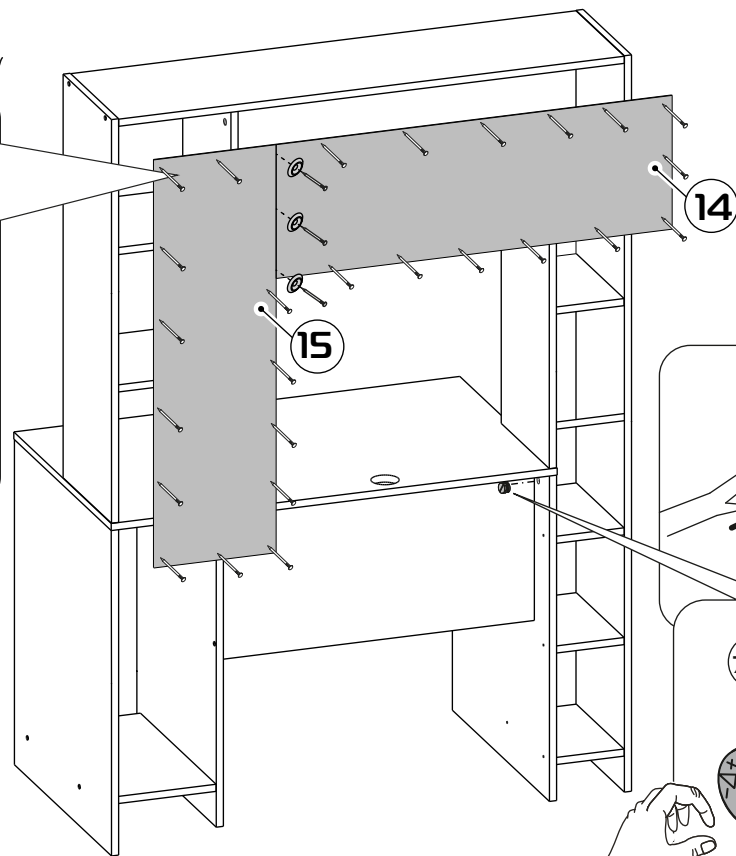
19

19-2

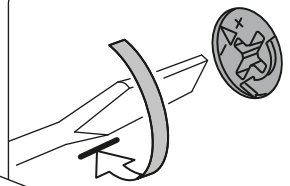
26x



100
~150mm

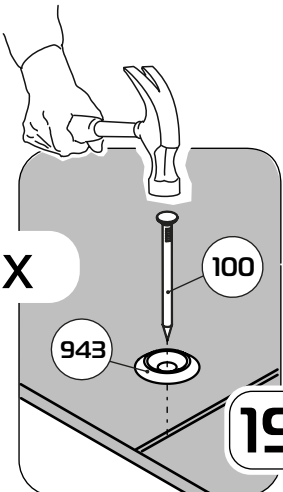


19-1

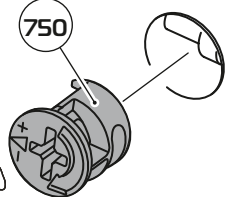


1x

3x



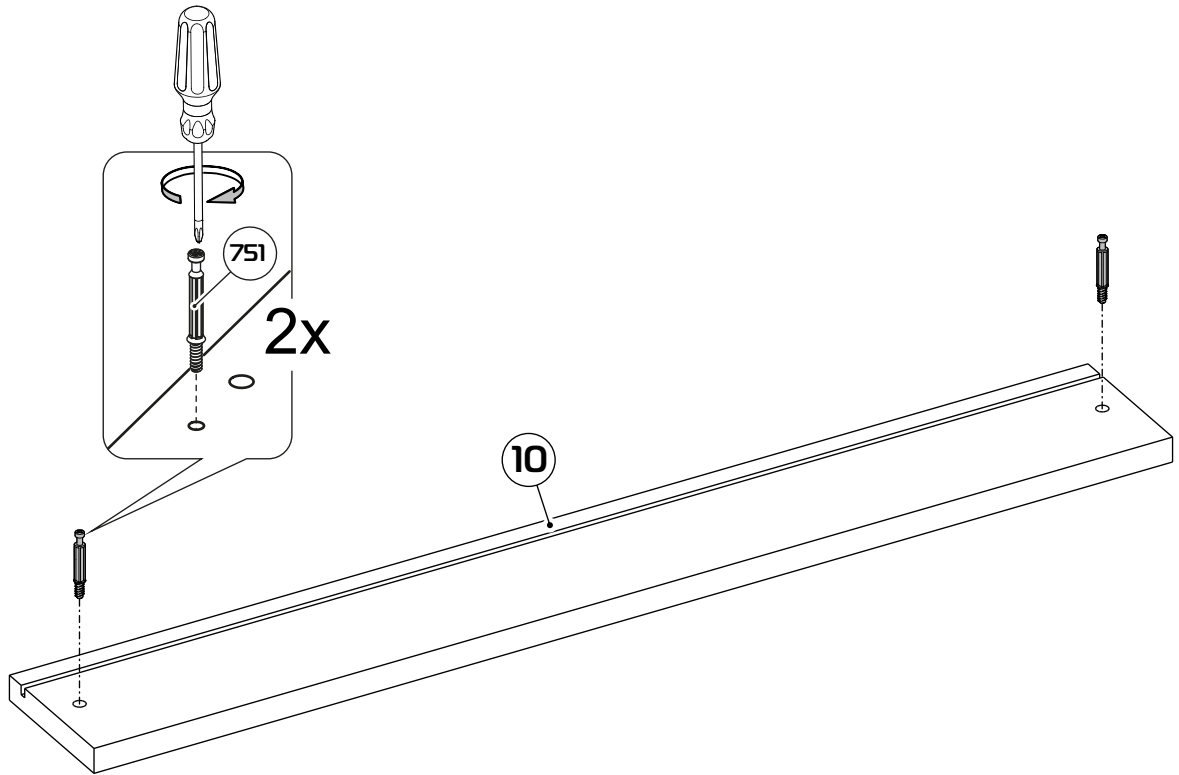
19-3



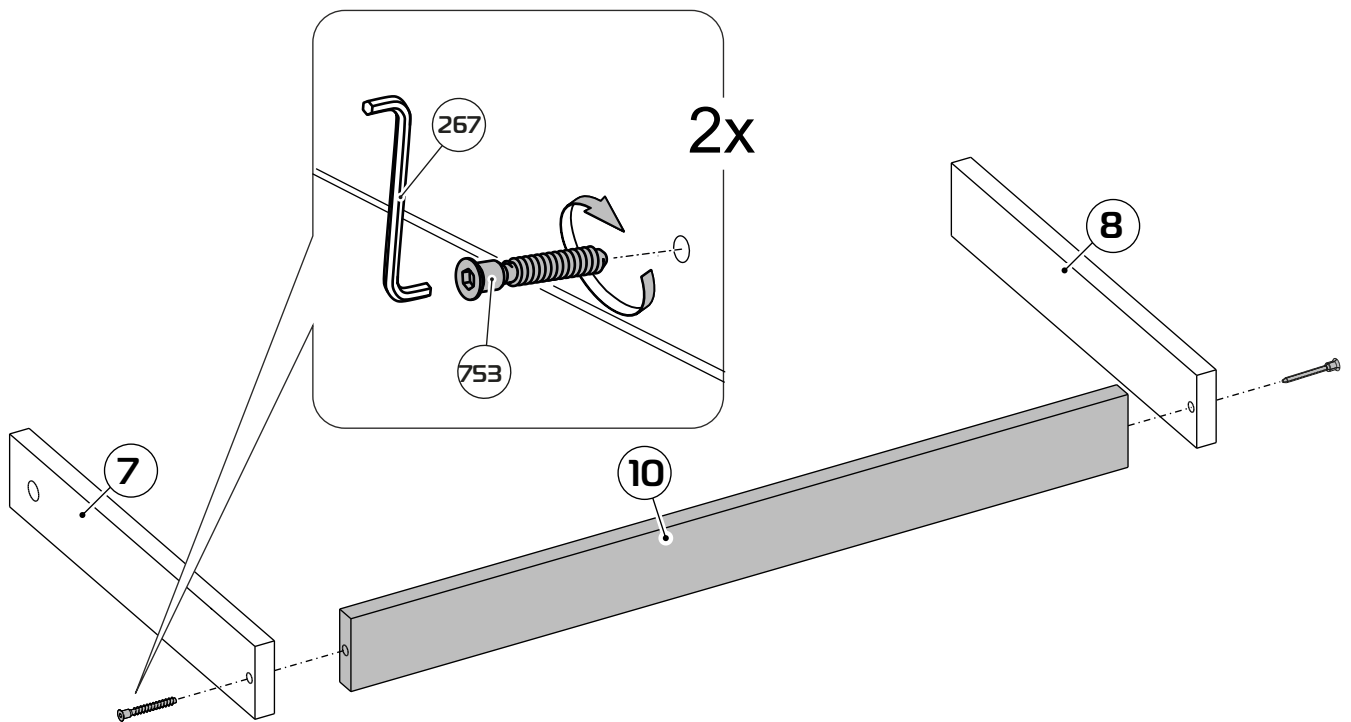
1x

16

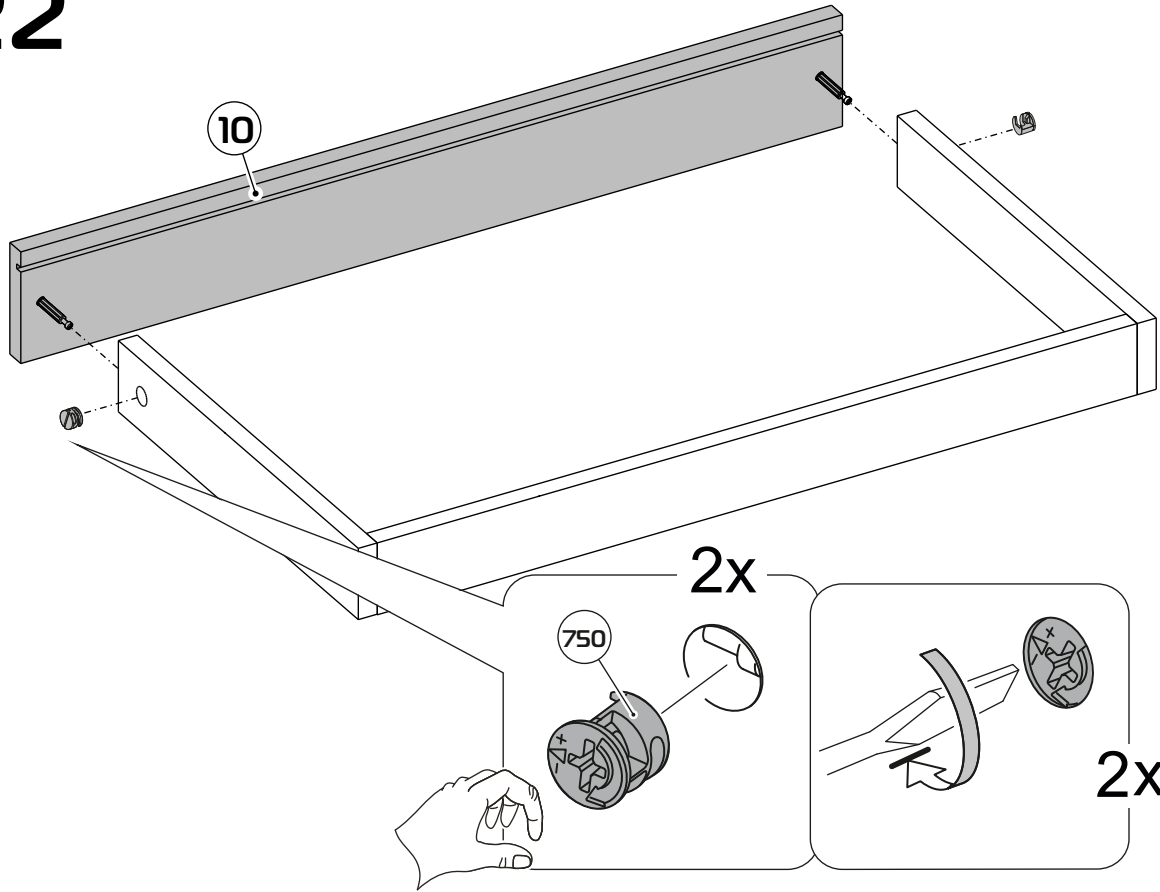
20



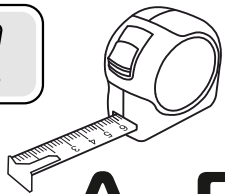
21



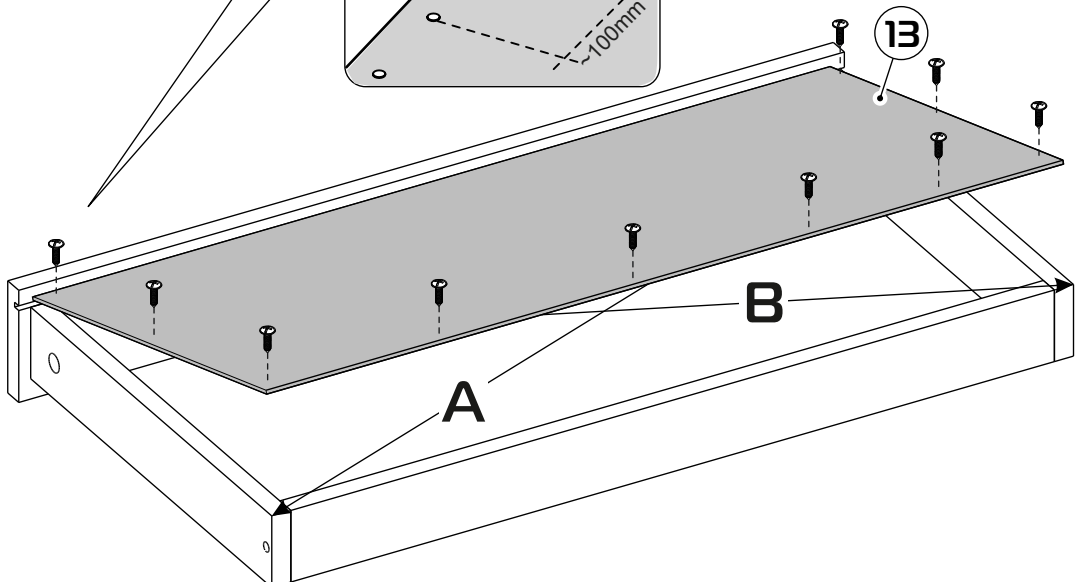
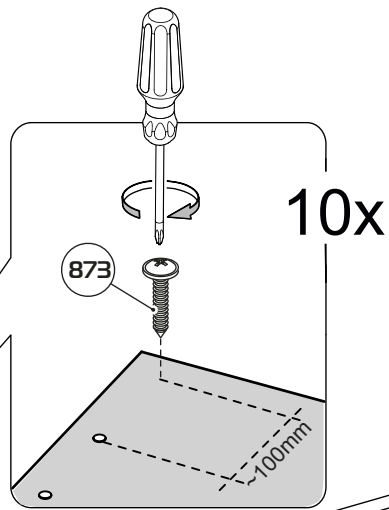
22



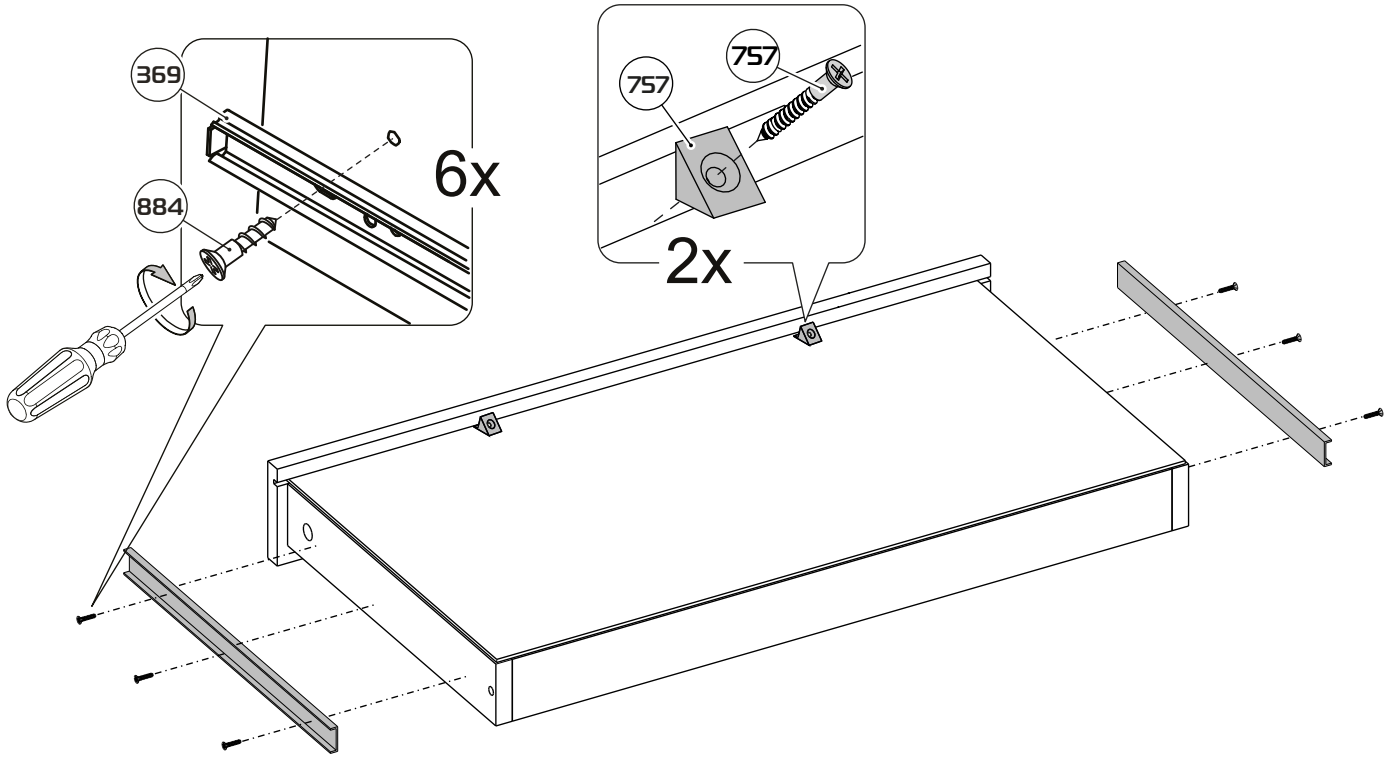
23



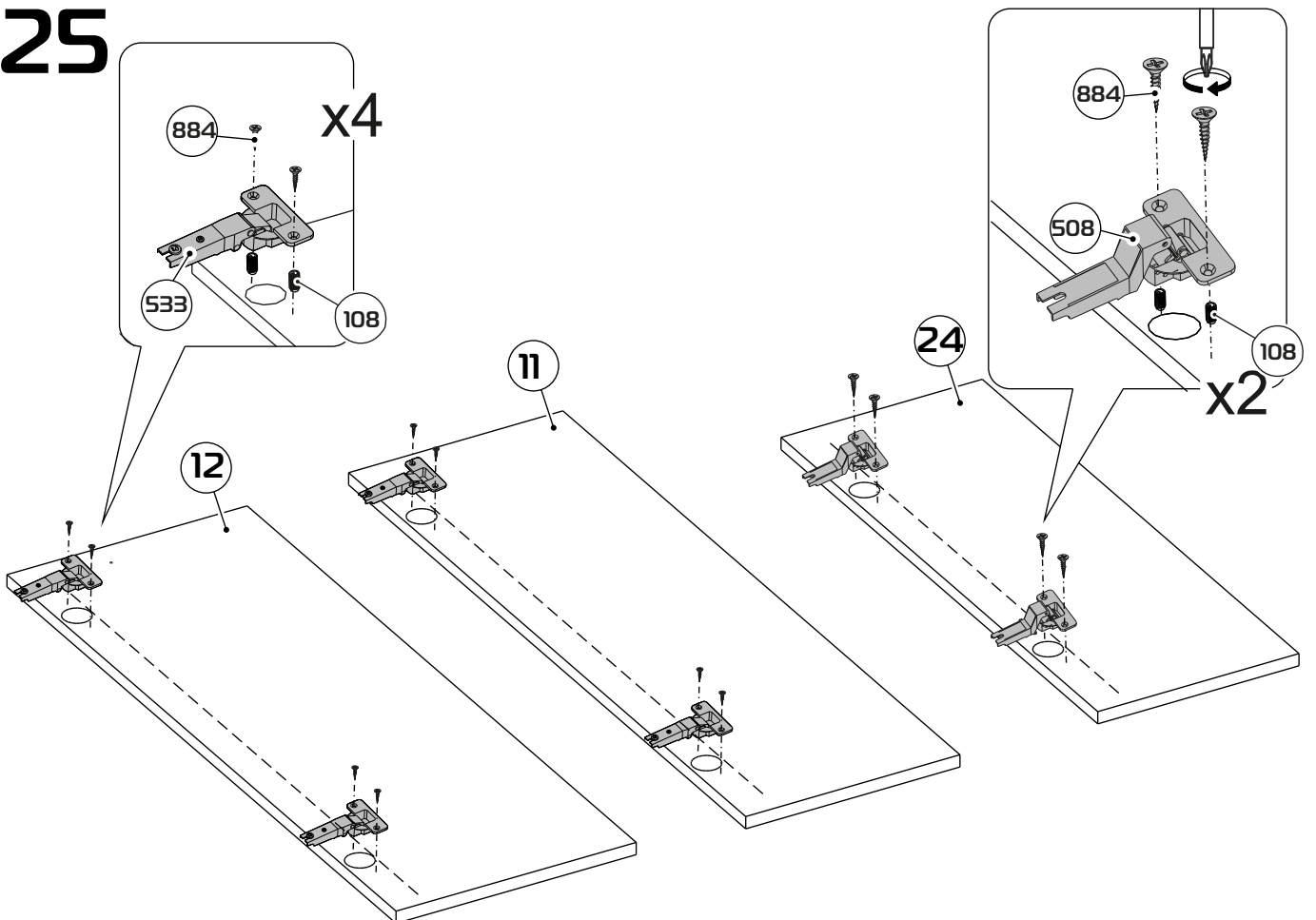
A=B



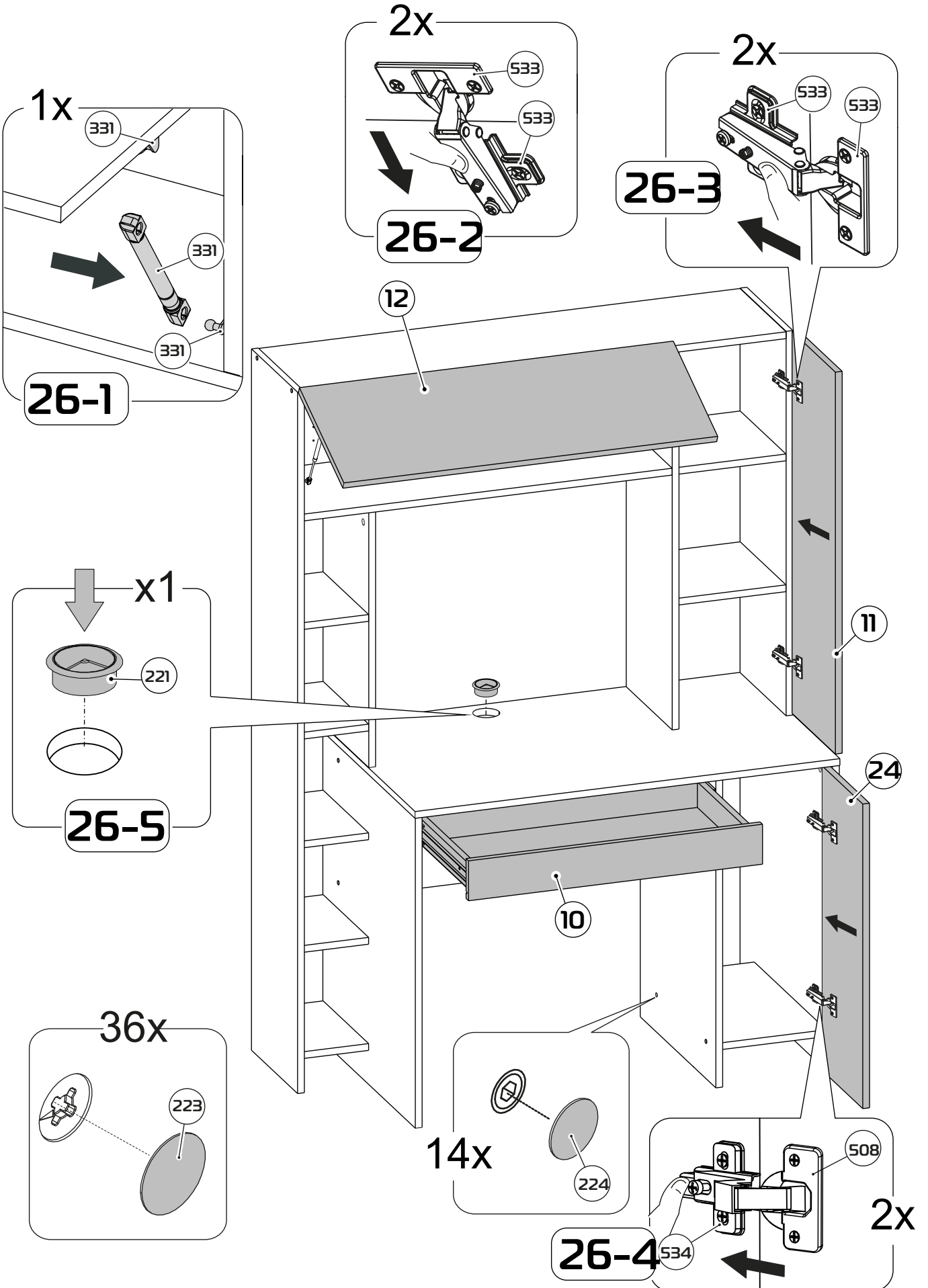
24



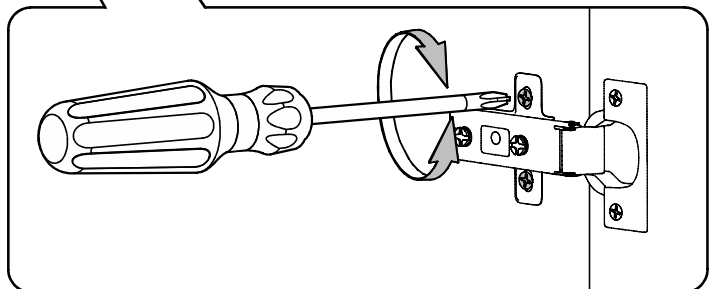
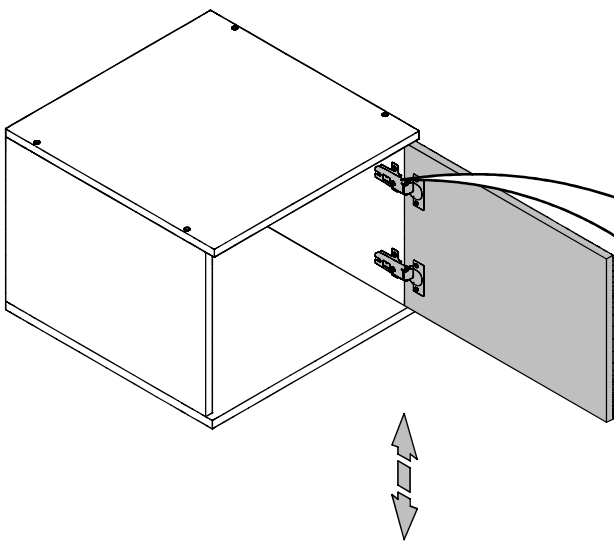
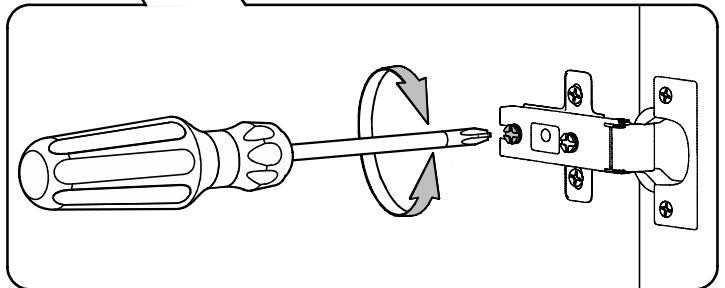
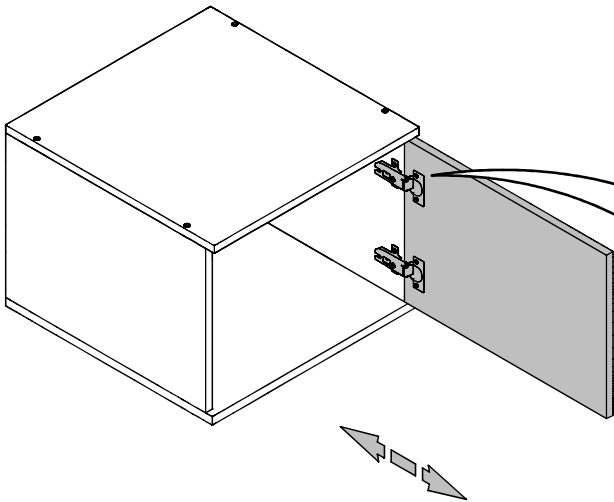
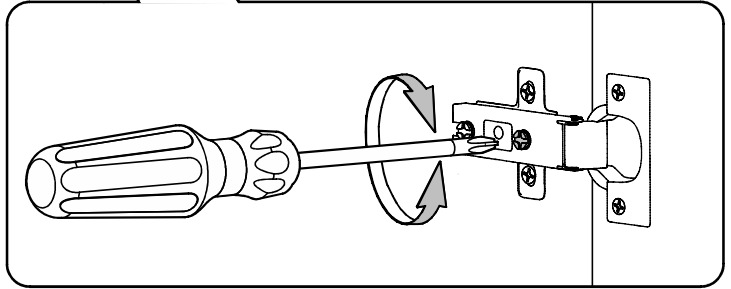
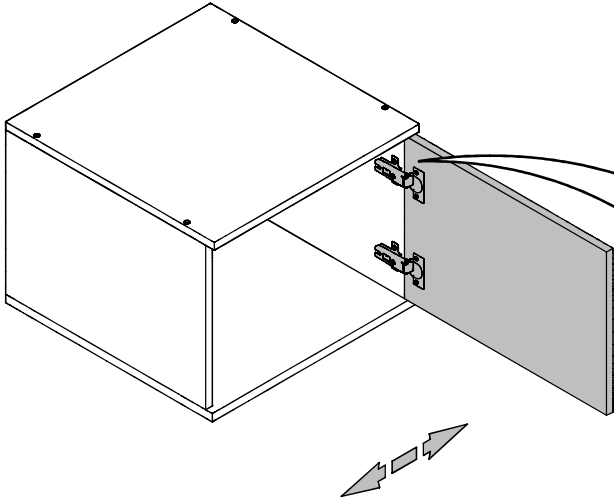
25

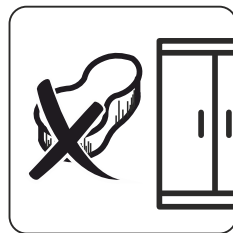
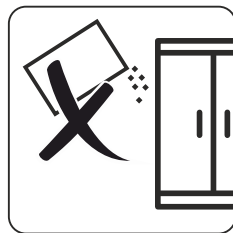
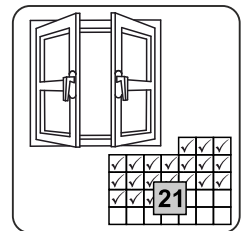
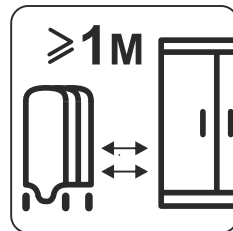
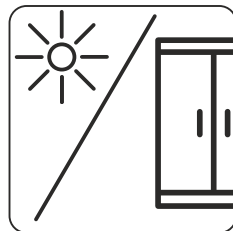
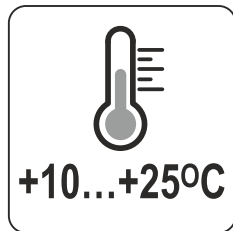
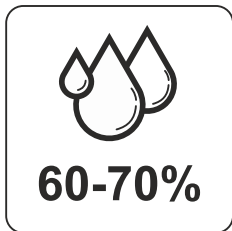
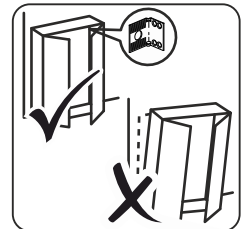
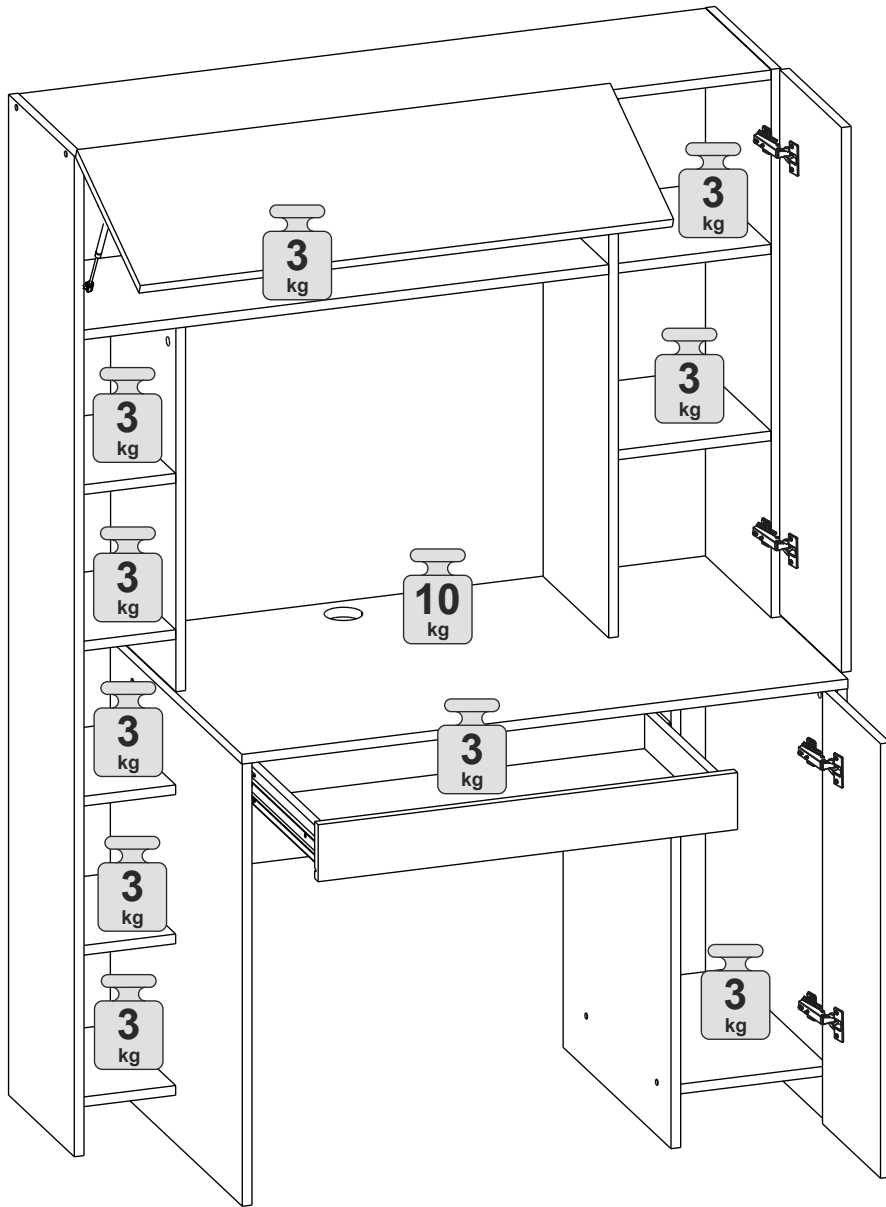


26



27





УСЛОВИЯ ГАРАНТИИ

1. Предприятие-изготовитель гарантирует соответствие изделия требованиям ГОСТ 16371-2014 при соблюдении условий транспортирования, сборки и эксплуатации. Гарантийный срок эксплуатации-24 месяца. Срок исчисляется со дня передачи мебели потребителю. Если день передачи установить невозможно, гарантийный срок исчисляется со дня изготовления мебели. Дефекты производственного характера, обнаруженные в течение гарантийного срока, устраняются за счёт предприятия-изготовителя.

2. Изделие снимается с гарантийного обслуживания в следующих случаях:

- если имеет следы постороннего вмешательства или была попытка ремонта;
- если обнаружены несанкционированные изменения конструкции изделия;
- если изделие эксплуатировалось не в соответствии со своим целевым назначением или в условиях, для которых оно не предназначено.

3. Гарантия не распространяется на изделие, имеющее следующие повреждения:

- механические;
- вызванные стихией, пожаром, бытовыми факторами;
- вызванные попаданием на поверхность изделий жидкостей и едких веществ.

Срок службы изделия - 5 лет.

ДАТА ВЫПУСКА

"_____"_____202 г

ПРОВЕРЕНО СКК

ДАТА ПРОДАЖИ

"_____"_____202 г.

ШТАМП МАГАЗИНА

Версия 2023 г. (1)