

Стол «Минако», артикул сМИ01 изготовлен на АО «Бештау» в соответствии с требованиями технического регламента Таможенного союза 025/2012 „О безопасности мебельной продукции”.
Декларация о соответствии ЕАЭС N RU Д-РУ.РА03.В.78790/22, действительна до 21.05.2027 г.

УСЛОВИЯ ГАРАНТИИ

1. Предприятие-изготовитель гарантирует соответствие изделия требованиям технического регламента Таможенного союза 025/2012, ГОСТ 16371-2014 при соблюдении условий транспортирования, хранения, сборки и эксплуатации.

Гарантийный срок эксплуатации - 24 месяца со дня продажи изделия.

Дефекты производственного характера, выявившиеся в течение гарантийного срока, устраняются за счет предприятия-изготовителя. Претензии на такие дефекты принимаются при наличии маркировки изделия.

2. Изделие снимается с гарантийного обслуживания в следующих случаях:

- наличие механических повреждений, следов постороннего вмешательства, изменений в конструкции, возникающих в результате неправильной эксплуатации, некачественной сборки, ремонта или транспортировки.

- эксплуатация не в соответствии с назначением или в условиях, для которых оно не предназначено;

- превышение допустимых нагрузок на изделие

- несоблюдение правил эксплуатации и ухода за изделием.

3. Не допускается попадание влаги в место соединения столешницы с кромкой, это приводит к повреждению поверхности ЛДСП. Необходимо тщательно следить за чистотой и сухостью поверхностей.

4. Гарантия не распространяется на следующие неисправности:

- повреждения, вызванные стихией, пожаром, бытовыми факторами;

- повреждения, вызванные попаданием на поверхность изделий едких веществ или жидкостей;

- естественные выцветания лакокрасочных покрытий с течением времени.

ПРАВИЛА ЭКСПЛУАТАЦИИ И УХОДА.

1. Изделие должно храниться и эксплуатироваться в закрытых отапливаемых помещениях вдали от приборов отопления при температурном режиме от +2° С до +40° С и относительной влажности воздуха 50...70%

2. Не допускайте прямого воздействия солнечных лучей на изделие.

3. Не допускайте попадания на изделие влаги и соприкосновения с горячими предметами (нагреватели, посуда с кипятком и т.п.). Во избежание повреждения поверхности изделия пользуйтесь подставками для предметов и посуды, размещаемых на столешнице.

4. Поверхности изделия следует предохранять от воздействия различных растворителей, кислот, щелочей, абразивных материалов.

5. Поверхности изделия можно освежить, применяя специальные составы, имеющиеся в продаже.

Не допускается применение соды, порошков и других материалов, не предназначенных для ухода за мебелью из натуральной древесины с лакокрасочным покрытием, ламинированных древесностружечных плит и стекла.

6. При ослаблении элементов креплений необходимо их периодически подтягивать.

7. При соблюдении перечисленных правил срок службы изделия 10 лет.

ПРИМЕЧАНИЕ

Конструкционные материалы для изготовления стола согласно ГОСТ 16371-2014 «Мебель. Общие технические условия»:

- основной конструкционный материал - массив бука;

- плита древесностружечная, облицованная пленкой на основе терморезистивных полимеров (ламинированная).

Лакокрасочное покрытие ГОСТ 9.032-74.

ШТАМП ОТК
ДАТА ПРОДАЖИ
ШТАМП МАГАЗИНА

" _____ " _____ 20 г.

Стол обеденный «Минако» сМИ01

1100 x 1100 x 1450 x 760

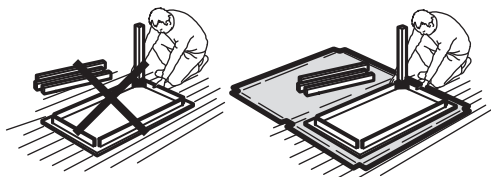
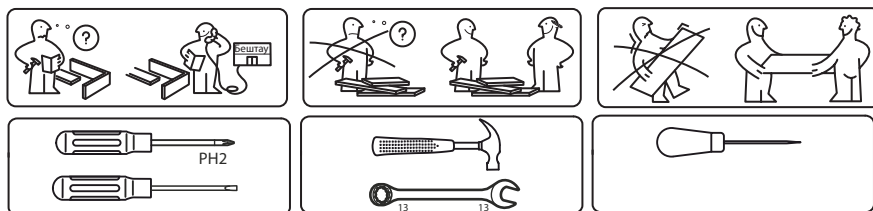


Паспорт и инструкция по сборке
Партия №1

Предприятие оставляет за собой право вносить некоторые конструктивные изменения, не ухудшающие внешний вид и не влияющие на функциональные свойства изделия.

Уважаемый покупатель, если у Вас есть претензии к качеству деталей или Вы получили некомплектное изделие, Вам необходимо обратиться в магазин и предоставить следующие данные:

- дату выпуска изделия (указана в маркировке изделия),
- код детали (указан в данном паспорте),
- № упаковщика (указан на упаковке).



КОМПЛЕКТОВОЧНАЯ ВЕДОМОСТЬ

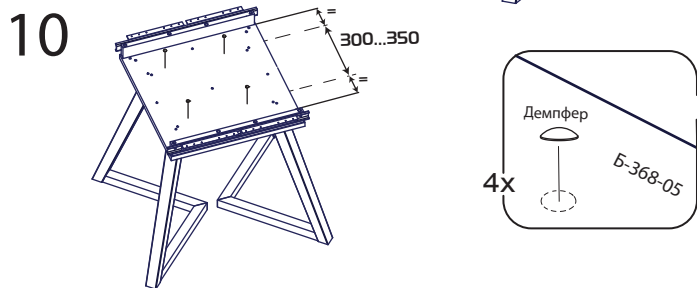
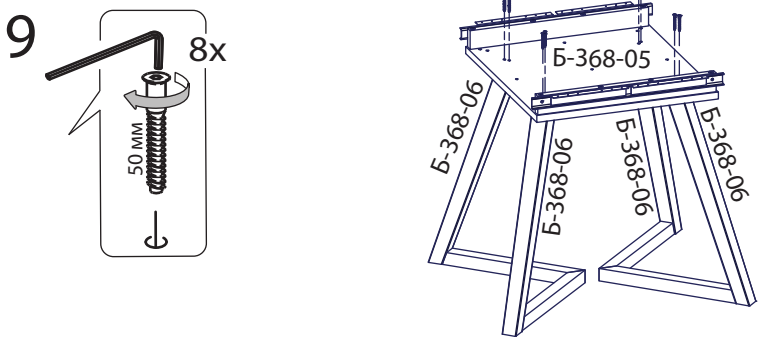
Пакет №1 (из 3) Стол «Минако» (столешница)			
Наименование	Код детали	Кол-во	№ пакета
Полукрышка (шкант)	Б-368-01	1	1
Полукрышка (втулка)	Б-368-02	1	1
Вставка	Б-368-03	2	1
Пакет фурнитуры	Б-368	1	1

Пакет №2 (из 3) Стол «Минако» (царги)			
Наименование	Код детали	Кол-во	№ пакета
Царга продольная	Б-368-04	2	2
Дно короба	Б-368-05	1	2

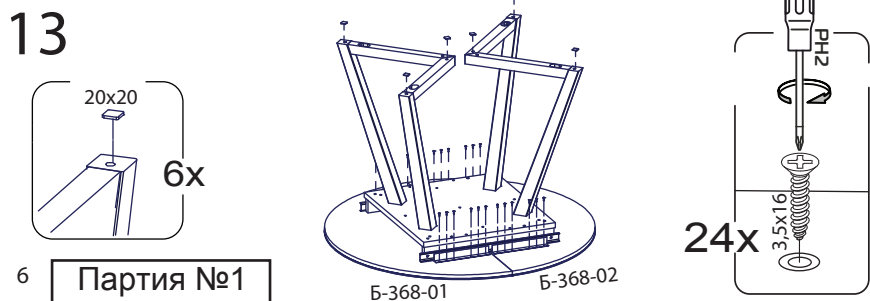
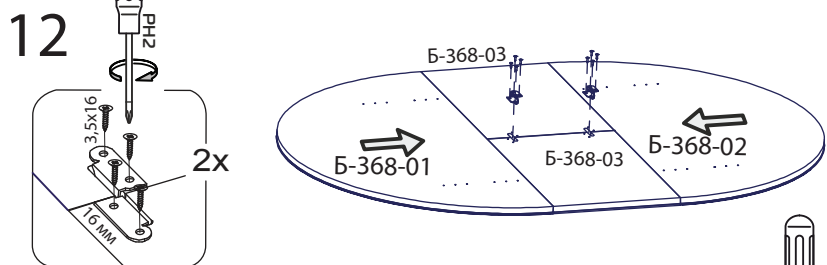
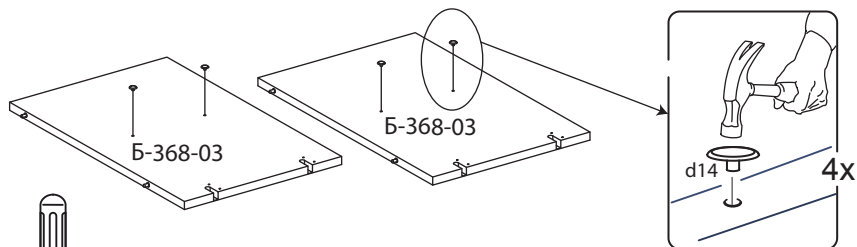
Пакет №3 (из 3) Стол «Минако» (ножки)			
Наименование	Код детали	Кол-во	№ пакета
Ножка	Б-368-06	4	3
Сегмент правый	Б-368-07	2	3
Сегмент левый	Б-368-08	2	3
Пакет фурнитуры	Б-368	1	3

13





11 Для исполнения столешницы из ЛДСП, МДФ, МДФ+стекло



КОМПЛЕКТ ФУРНИТУРЫ

Вид	Наименование	Кол-во
	Бочонок стяжки конич М6 10x13	4
	Винт стяжки конич М6x8	4
	Бочонок М6 10x20	4
	Заглушка стяжки евро $\varnothing 15$	4 (8*)
	Демпфер самокл	4
	Саморез 3,5x16	36
	Винт М6x65 цил шест/гр	4
	Шток стяжки конич двойной М6x62	2
	Стяжка евро 50 мм	16
	Шкант $\varnothing 8 \times 35$	4
	Шкант $\varnothing 10 \times 30$	2
	Шкант $\varnothing 10 \times 40$	4
	Шайба R15x18 мет	4
	Ключ 4 мм	1
	Ключ 5 мм	1
	Мех-зм синх раздвиж 610	2
	Подпятник войлочный 20x20	6
	Брус опорный	1
	Петля врезная 16	2

ПОСЛЕДОВАТЕЛЬНОСТЬ СБОРКИ

