

Инструкция по уходу за мебелью и правила эксплуатации:

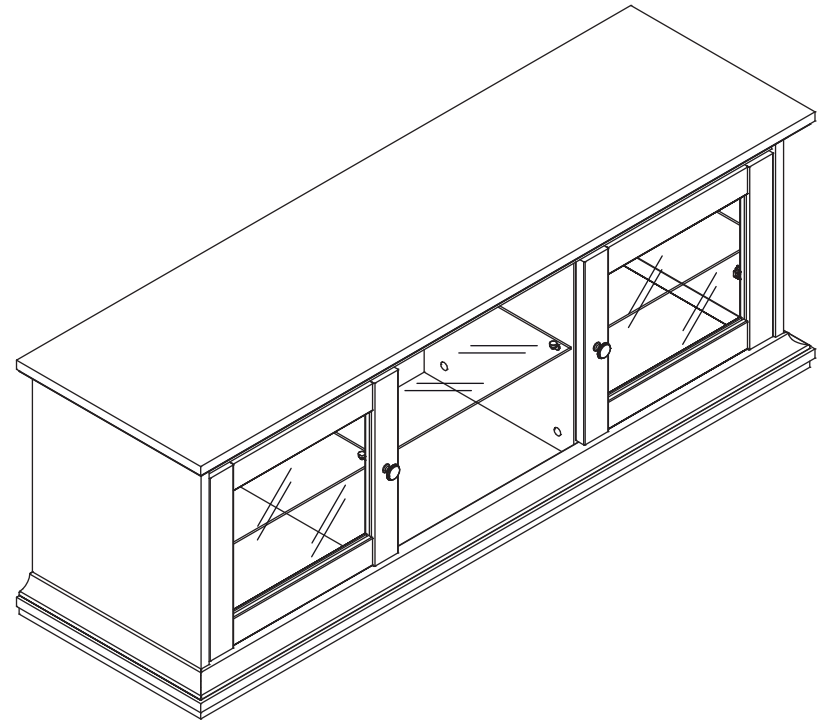
1. Мебель рекомендуется эксплуатировать в бытовых помещениях с температурой воздуха не ниже +2°C и относительной влажностью 45-70 %.
2. Мебель должна быть защищена от воздействия прямых солнечных лучей, так как это вредит внешнему виду изделий и может изменить цвет поверхности.
3. Не следует ставить на поверхность мебели горячие предметы.
4. Случайно попавшую на поверхность изделия влагу, жидкость следует снять сухой тканью.
5. Удаление пыли с полированной или лакированной поверхности следует производить сухой тканью (фланель, миткаль).
6. Полированные и лакированные поверхности мебели рекомендуется освежать специально предназначенными для этого средствами.
7. Очищать стекла рекомендуется специальными составами, нанесенными на мягкую ткань.
8. Не допускается применение соды, стиральных порошков, абразивных паст и прочих средств, не предназначенных для ухода за предметами мебели.

В связи с постоянной работой, направленной на улучшение потребительских свойств мебели, предприятие-изготовитель оставляет за собой право на изменения конструкции, не влияющие на качество и внешний вид изделия.



инструкция по сборке

Тумба
арт. 7478



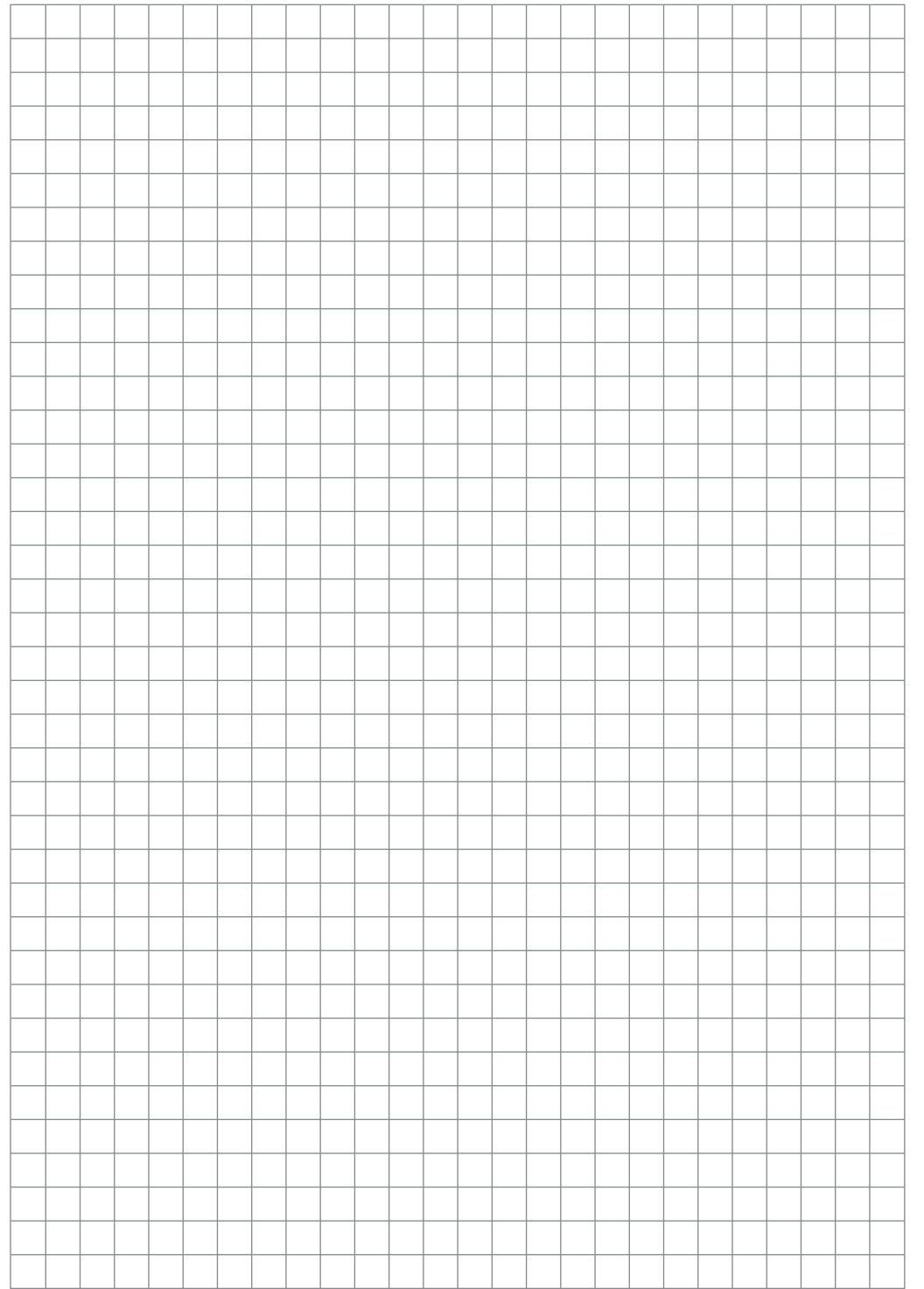
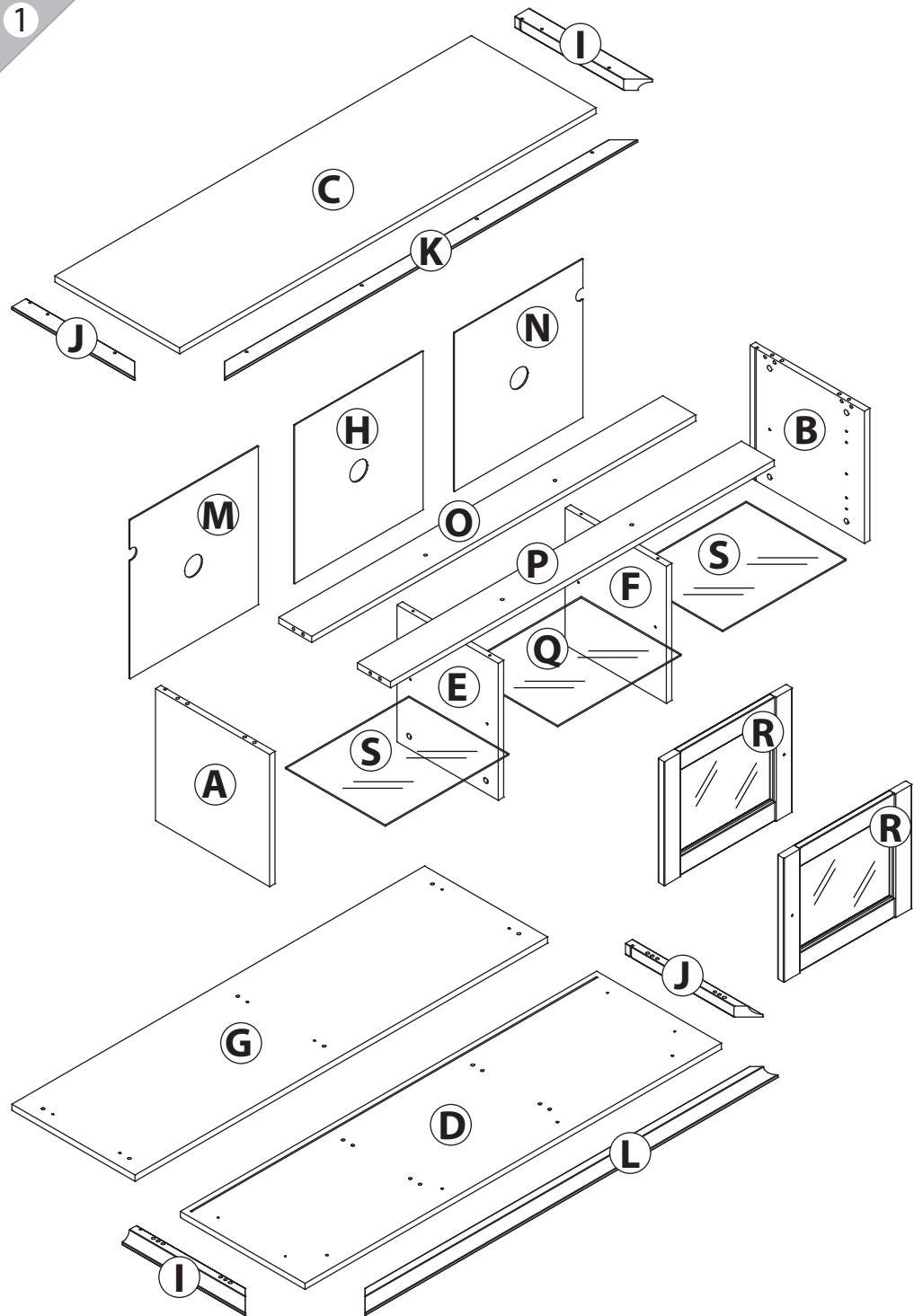
габаритные размеры

высота: 507 мм
ширина: 1388 мм
глубина: 416 мм

единая справочная служба:
8 800 100-50-22
(звонок по России бесплатный)

LAZURIT

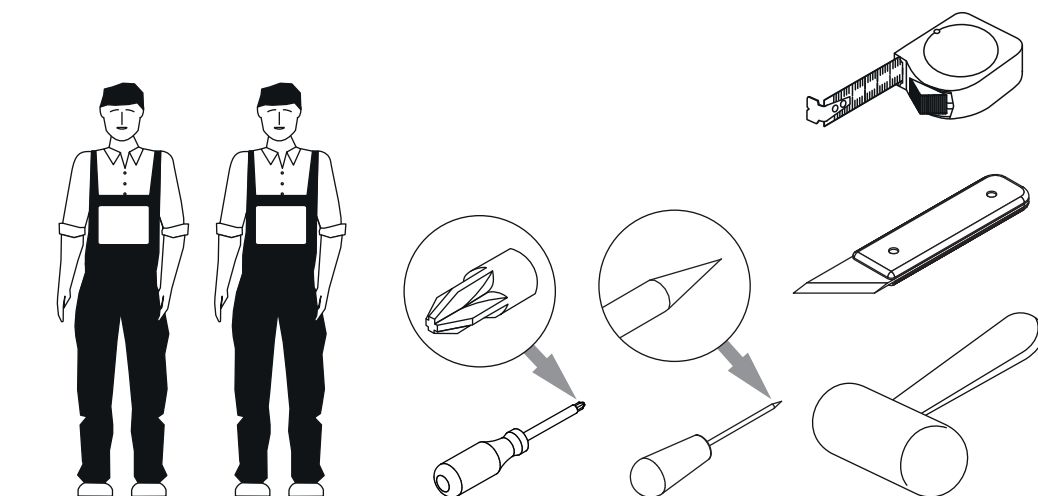
1




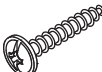




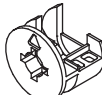

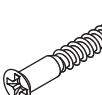
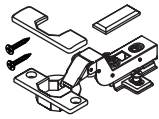

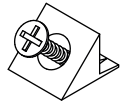


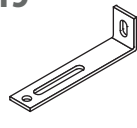

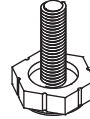

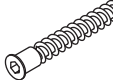
2

поз.	название детали	№ упак.	кол-во, шт.	длина, мм	ширина, мм
A	Стенка боковая левая	1	1	382	381
B	Стенка боковая правая	1	1	382	381
C	Крышка	1	1	1388	416
D	Дно	1	1	1388	416
E	Стенка промежуточная левая	1	1	396	338
F	Стенка промежуточная правая	1	1	396	338
G	Дно	1	1	1376	410
H	Стенка задняя	1	1	458	422
I	Планка декоративная	1	2	410	48
J	Планка декоративная	1	2	410	48
K	Планка декоративная	1	1	1376	48
L	Планка декоративная	1	1	1376	48
M	Стенка задняя левая	1	1	458	434
N	Стенка задняя правая	1	1	458	434
O	Царга	1	1	1280	110
P	Царга	1	1	1280	110
Q	Полка стекло	3	1	406	333
R	Дверь	2	2	427	358
S	Полка стекло	3	2	416	333

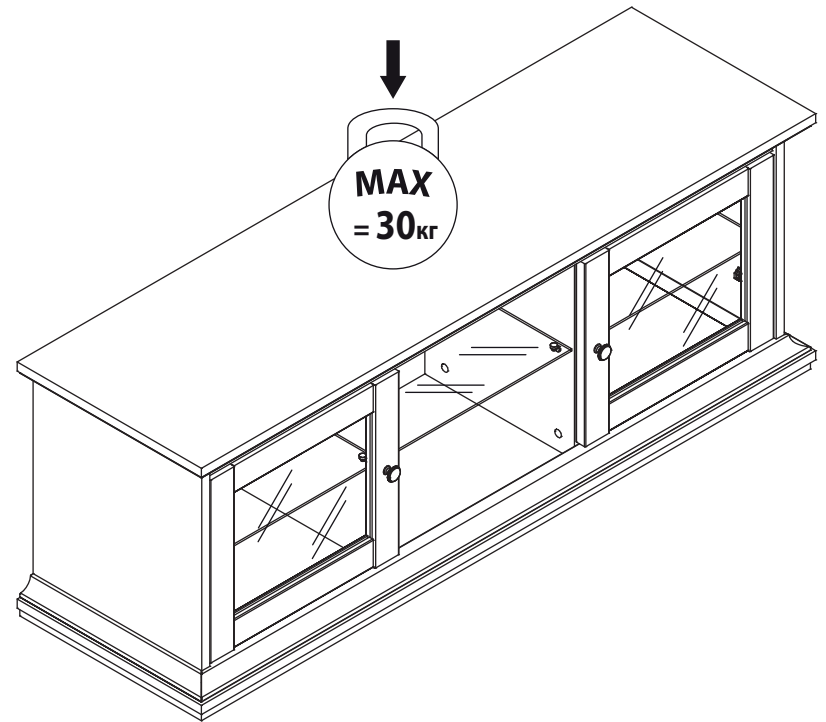
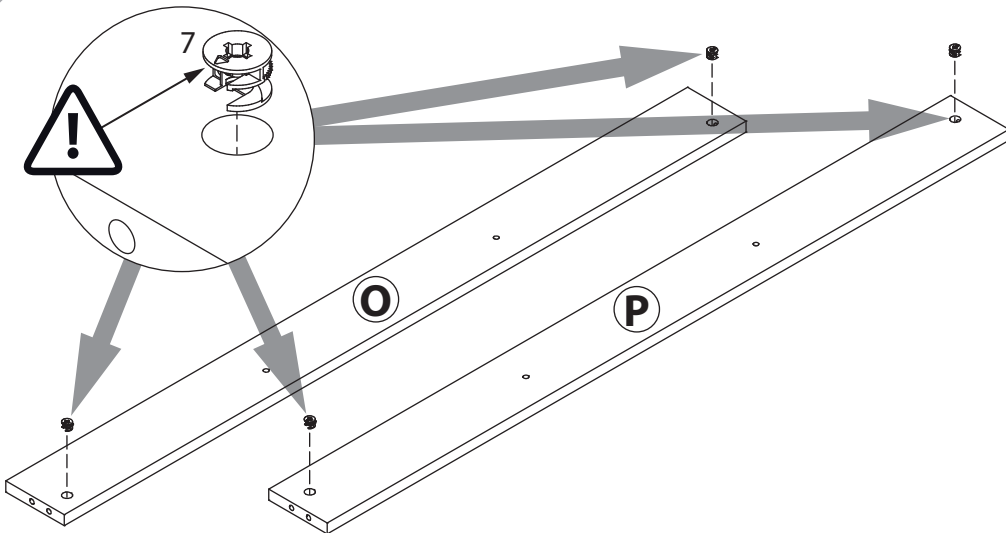
3

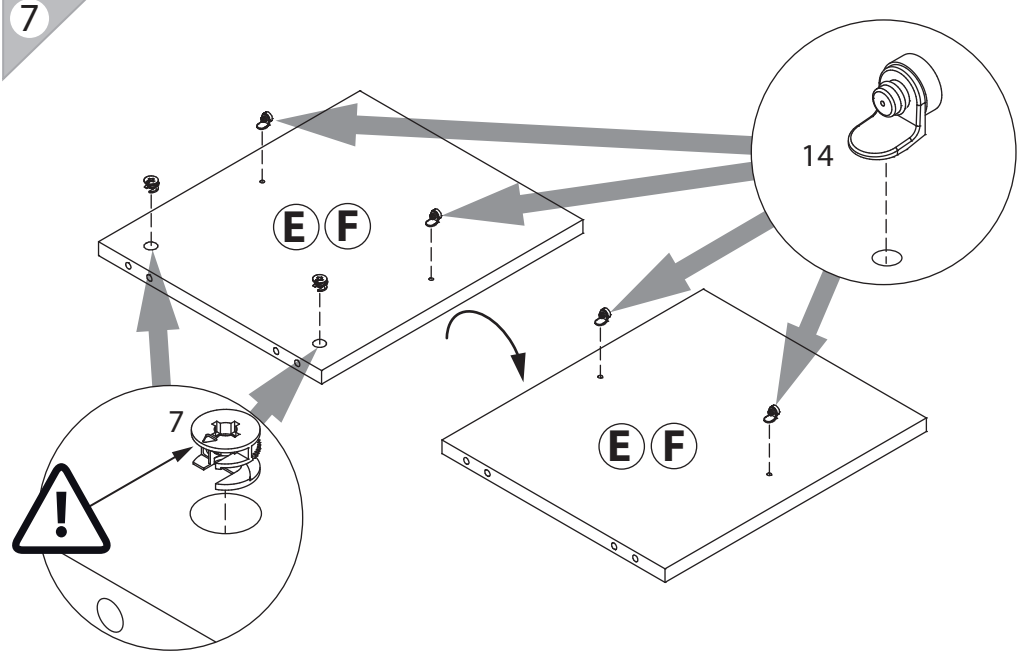
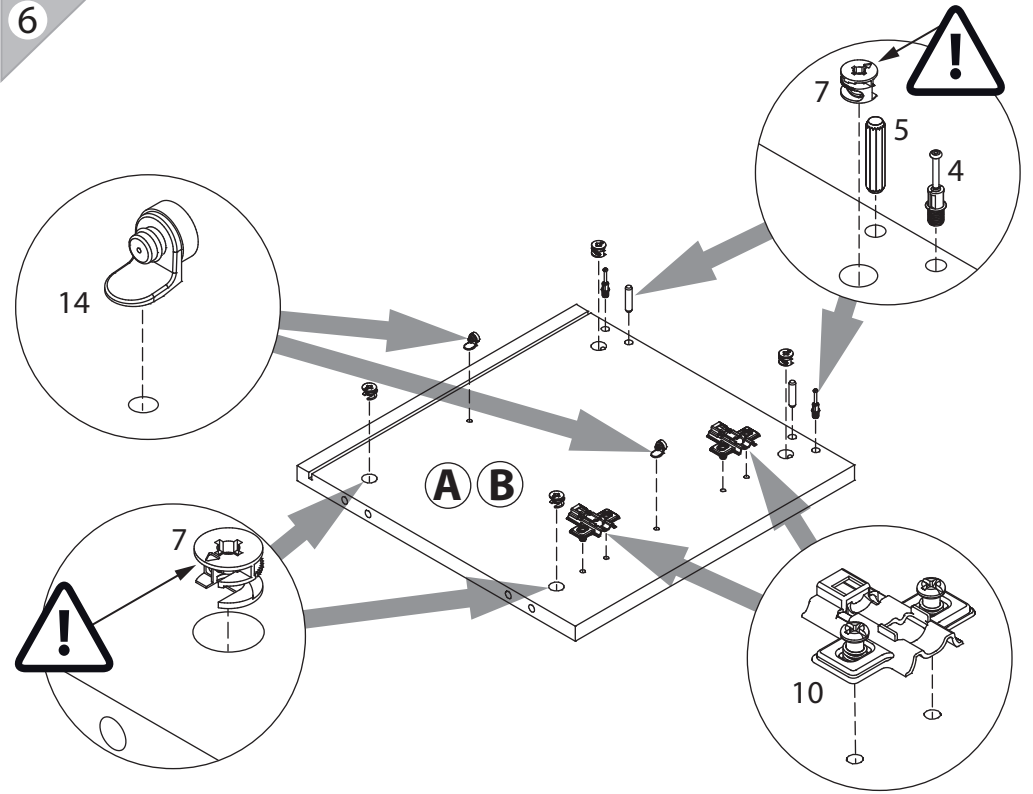
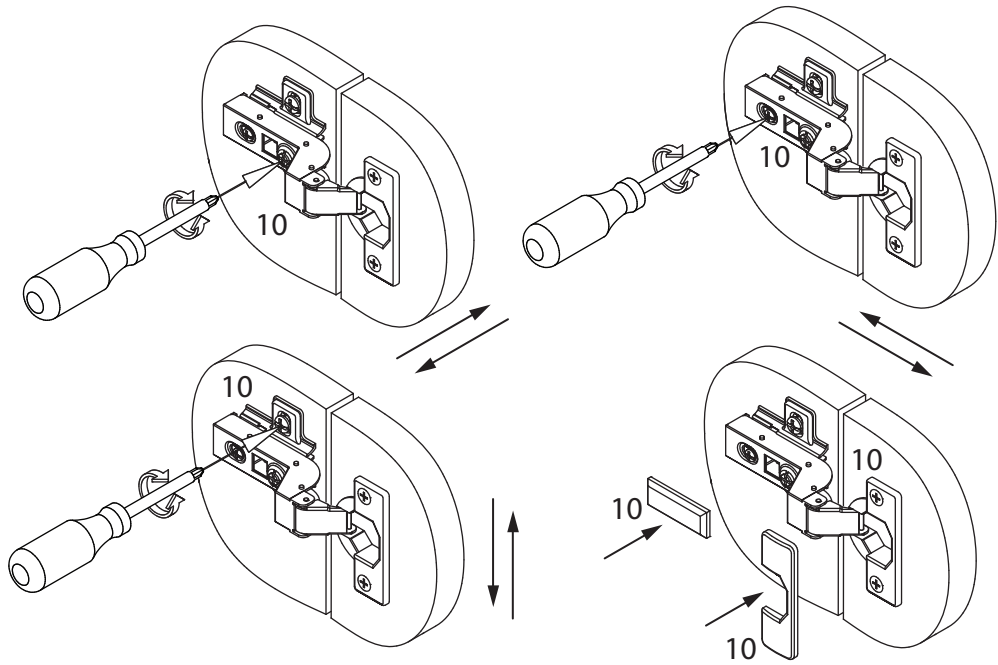


4

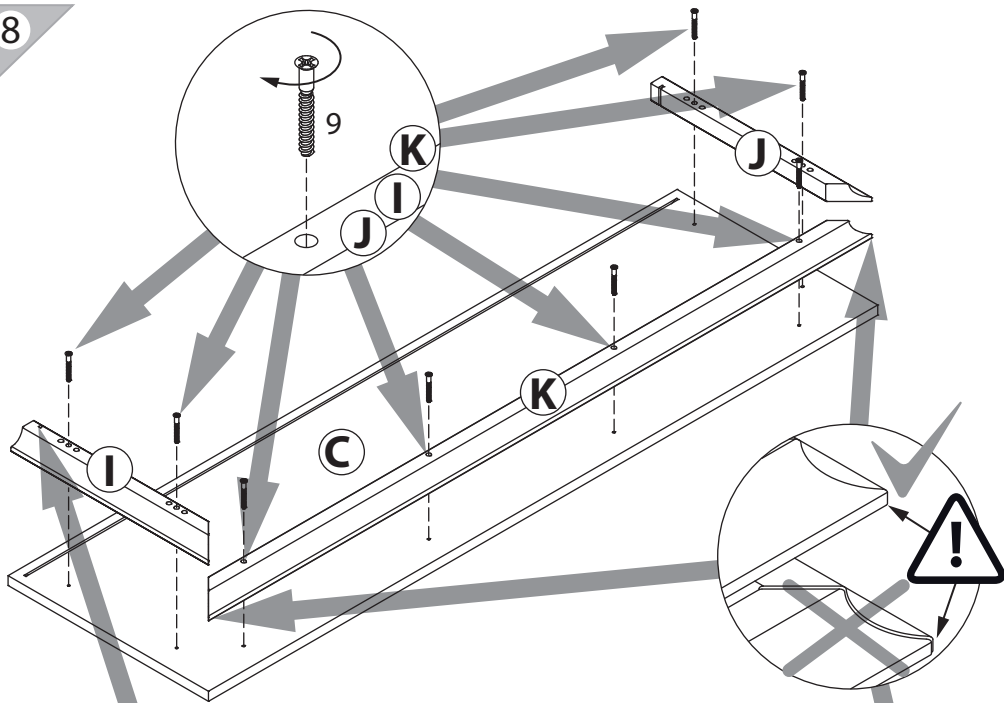
1 3.5x16  уп.1 x8	2 3.5x16  уп.1 x4	3 4x30  уп.1 x6	4  уп.1 x16	5 Ø8  уп.1 x16
6 M4  уп.1 x1	7 15/18  уп.1 x16	8 Ø15  уп.1 x12	9 5x38  уп.1 x16	10  уп.1 x4
11  уп.1 x2	12 RV8  уп.1 x8	13  уп.1 x8	14  уп.1 x12	15  уп.1 x2
16 M6x13  уп.1 x6	17  уп.1 x6	18 M6  уп.1 x1	19 7x50  уп.1 x4	

5

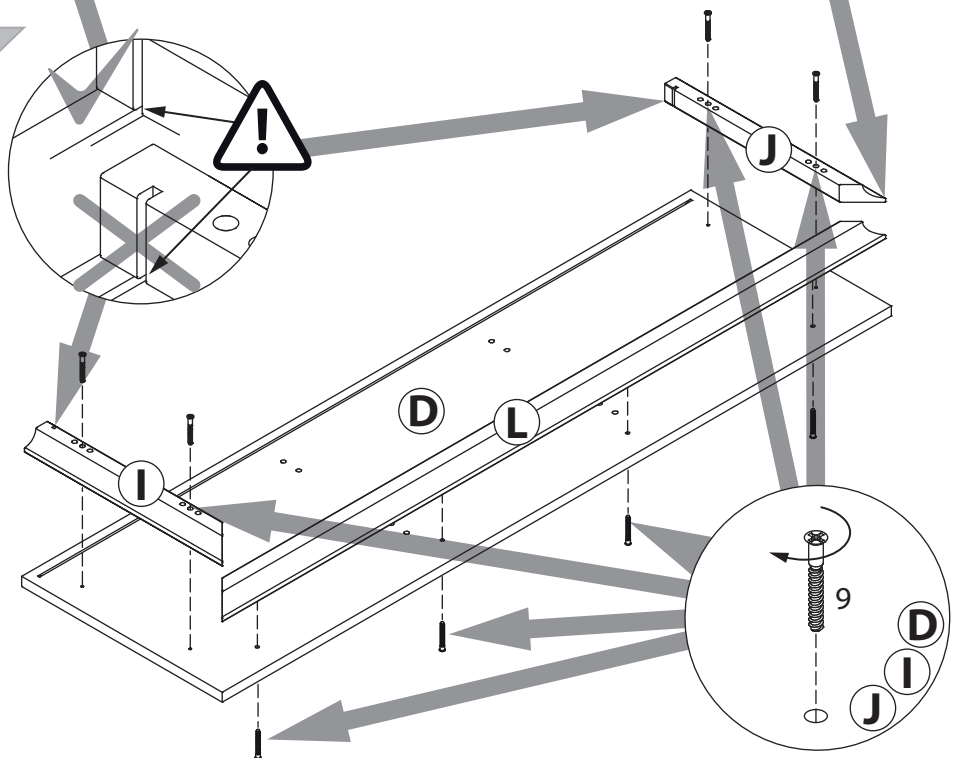




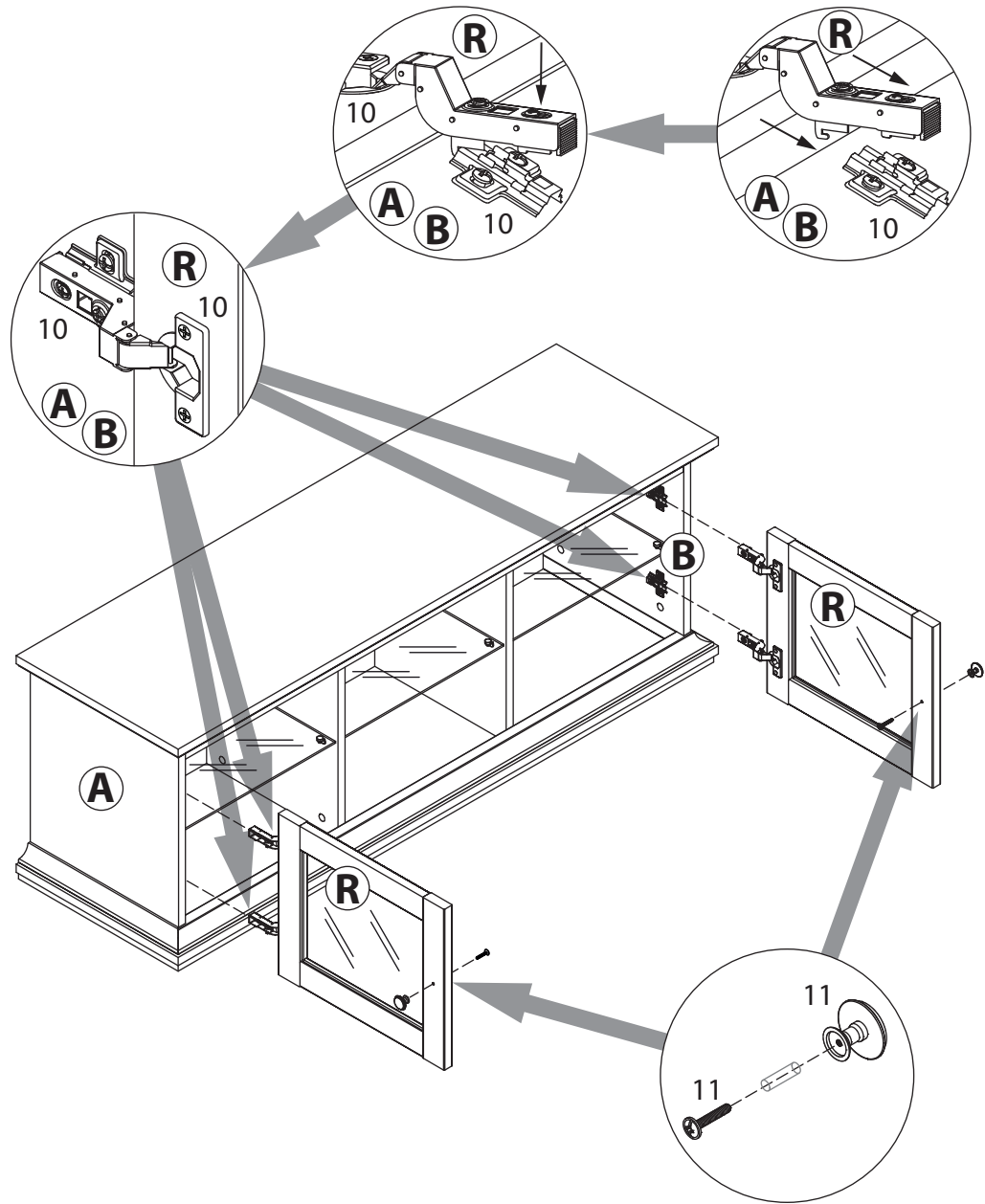
8



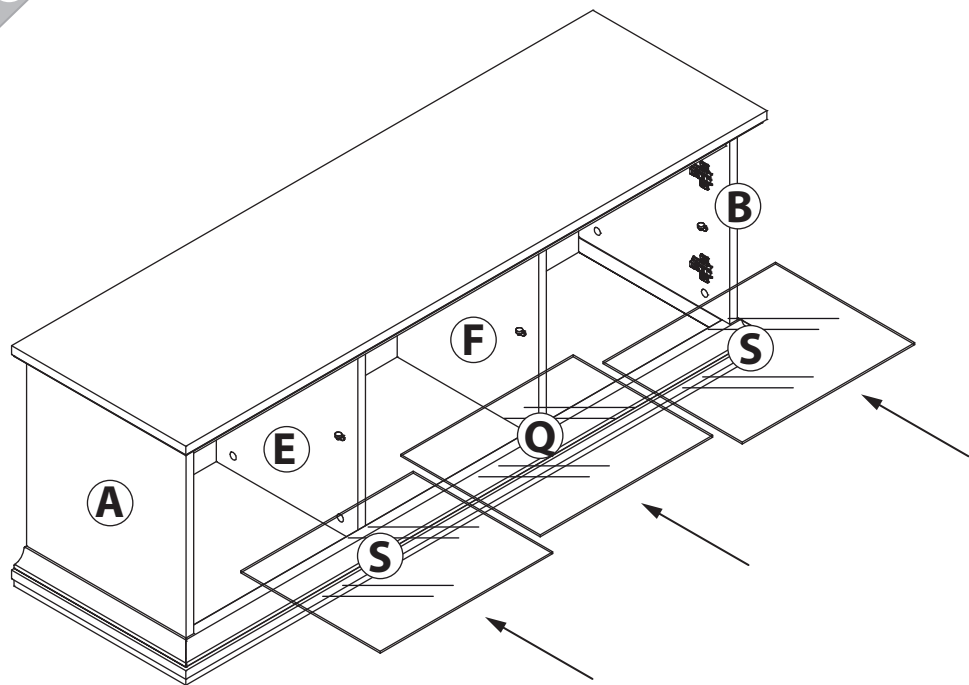
9



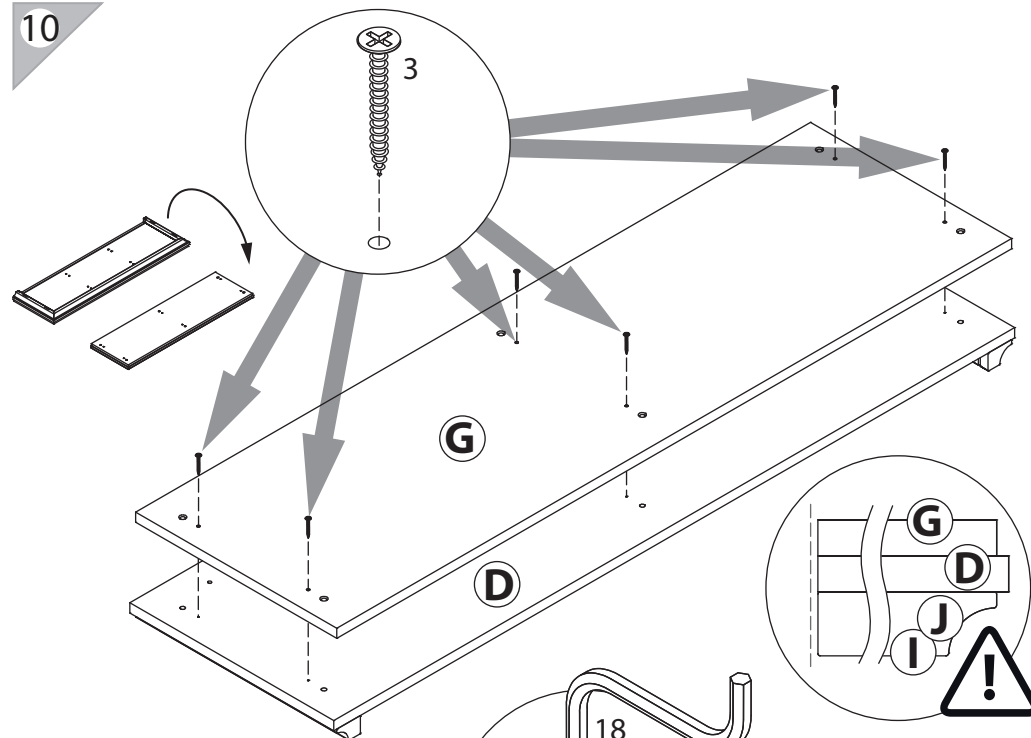
24



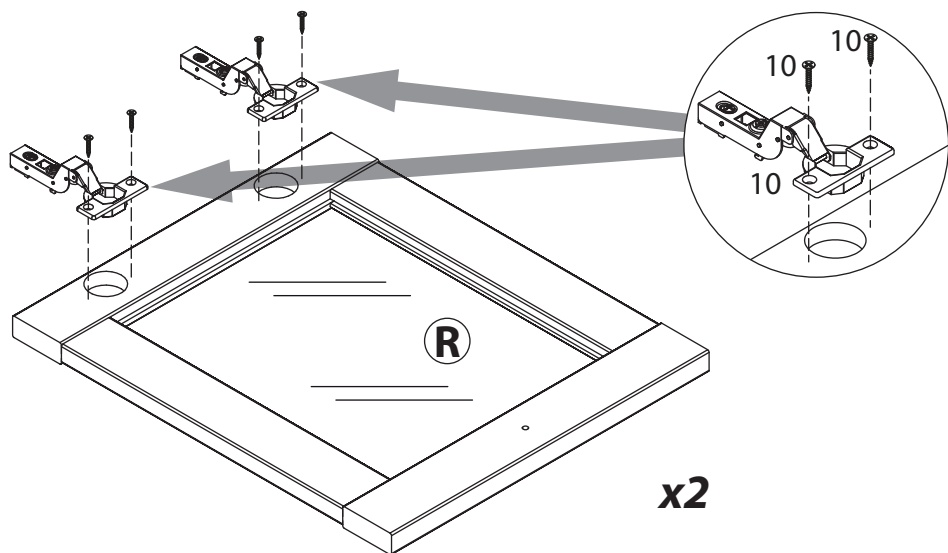
22



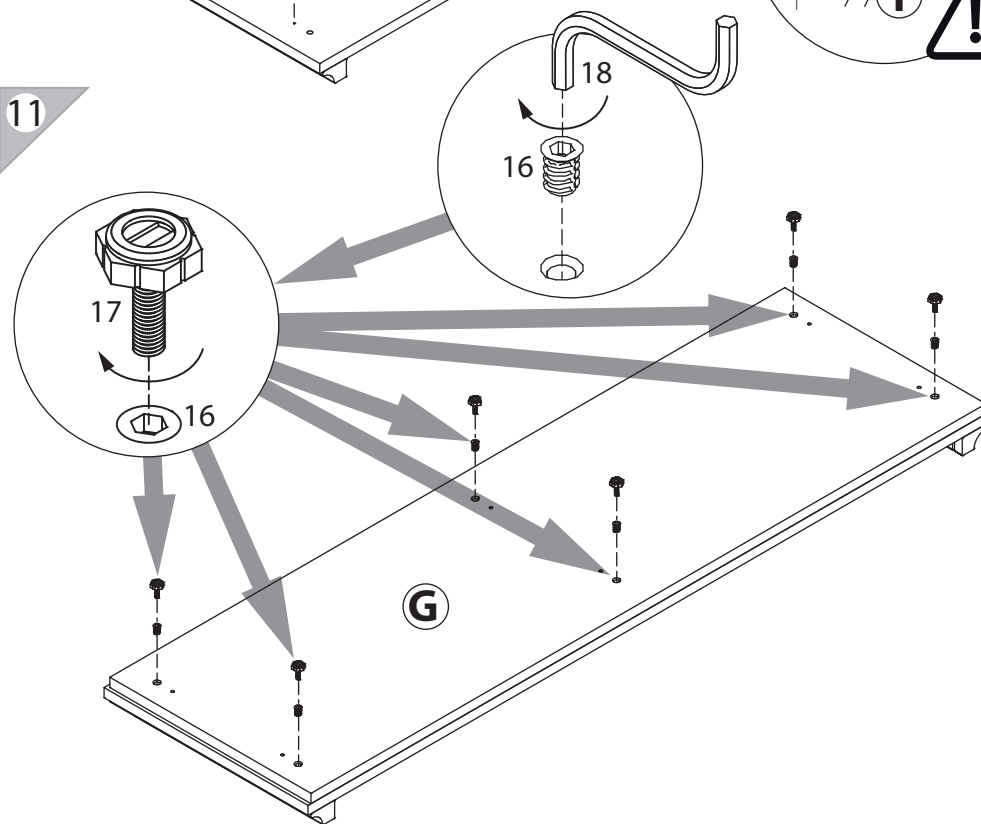
10



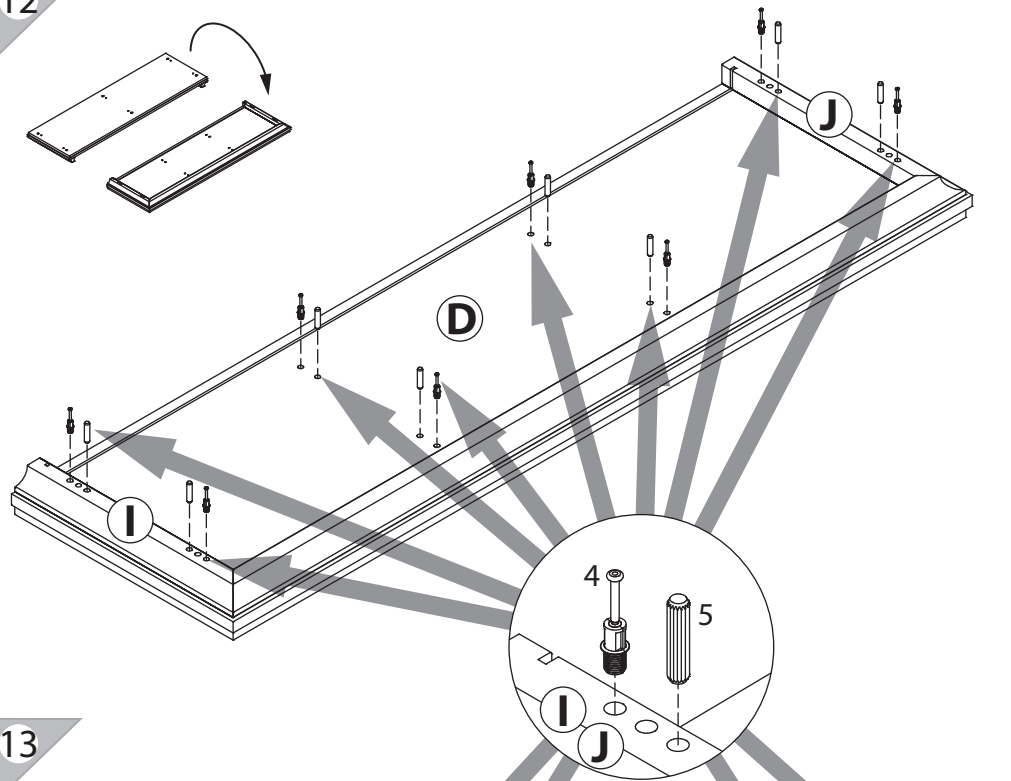
23



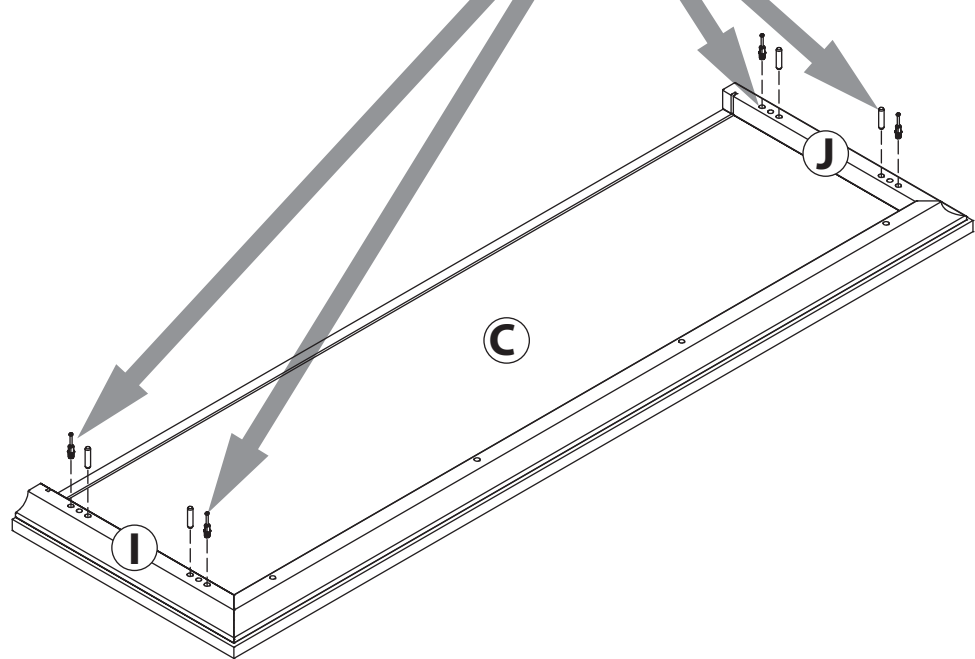
11



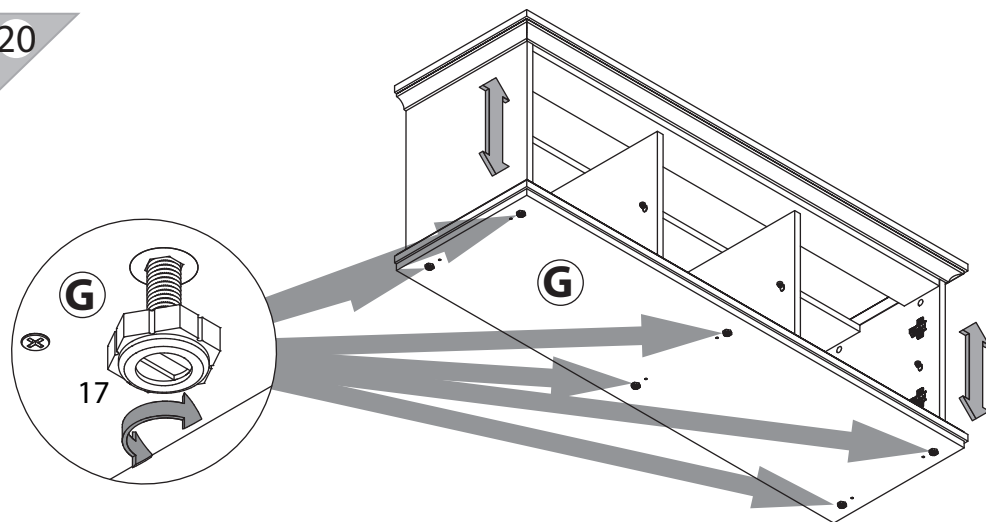
12



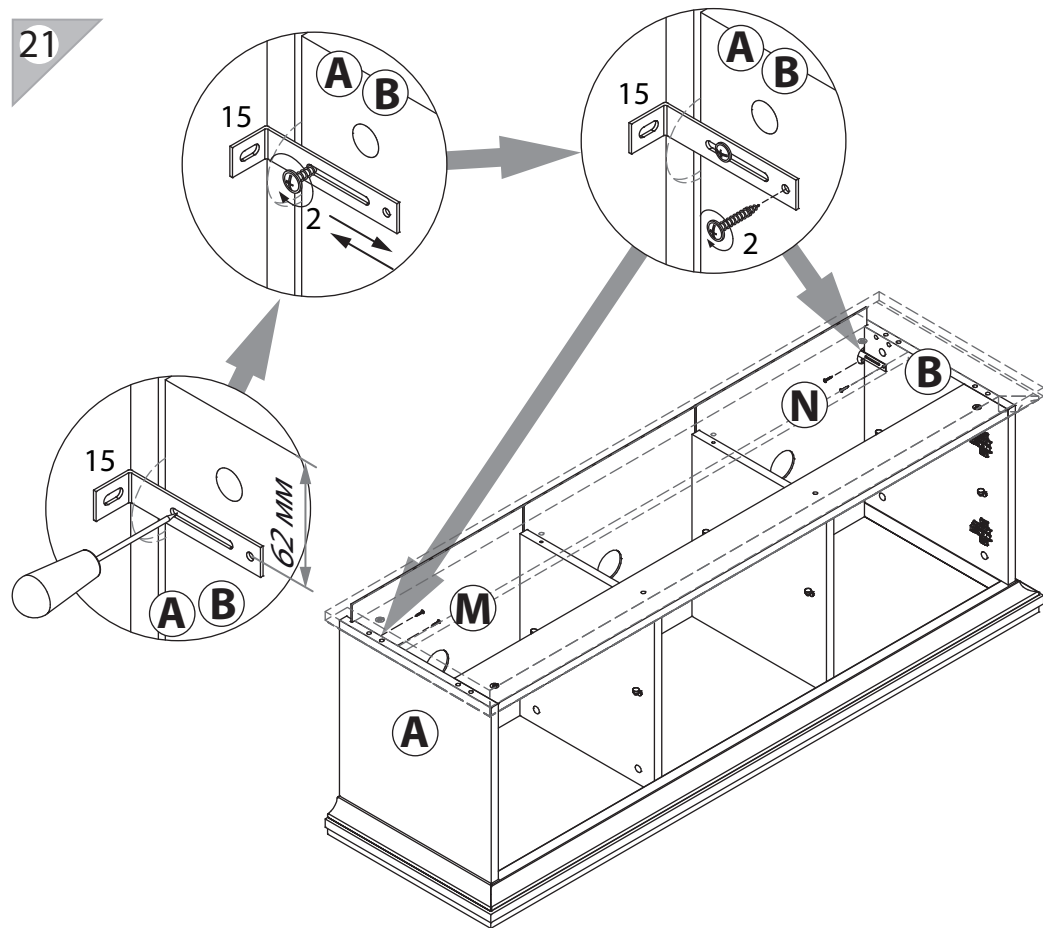
13

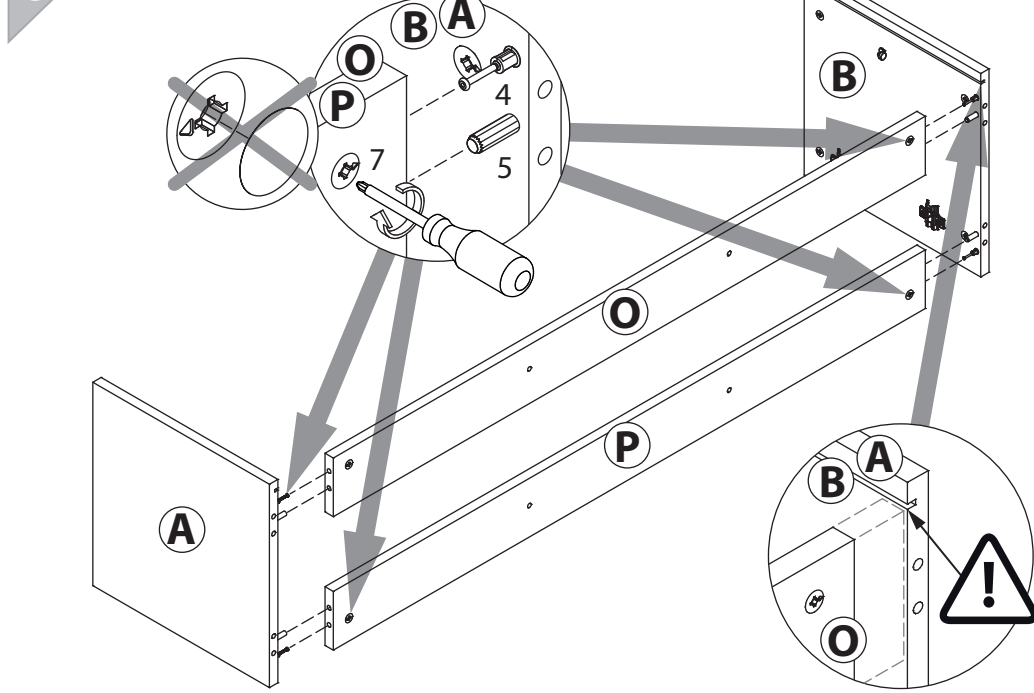
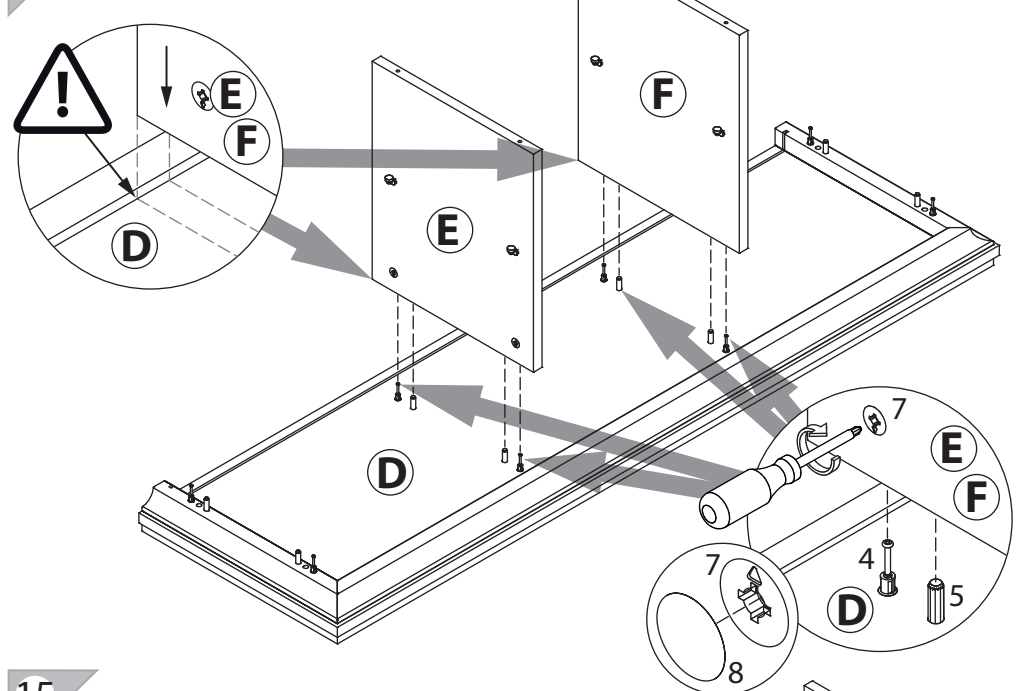
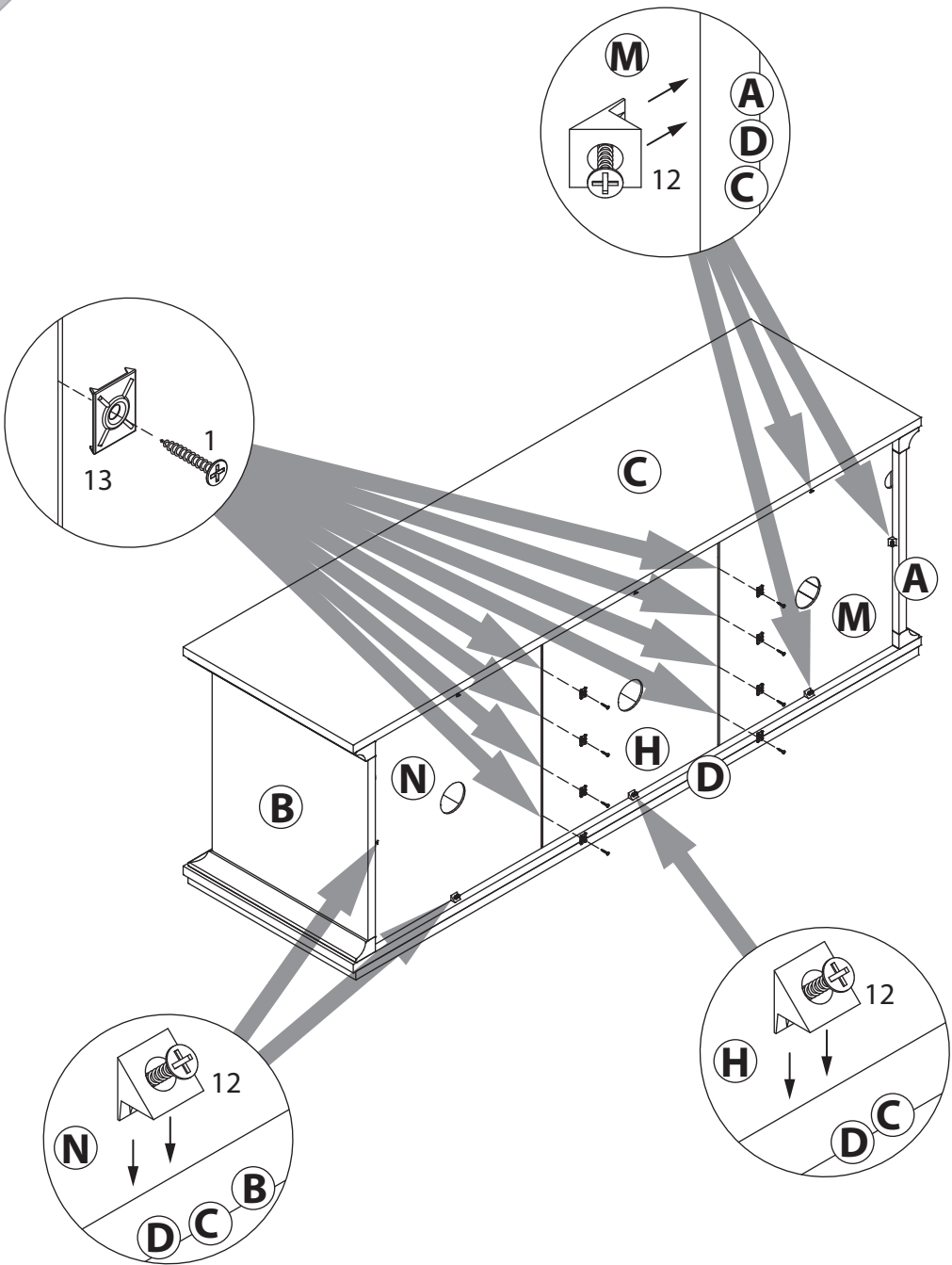


20

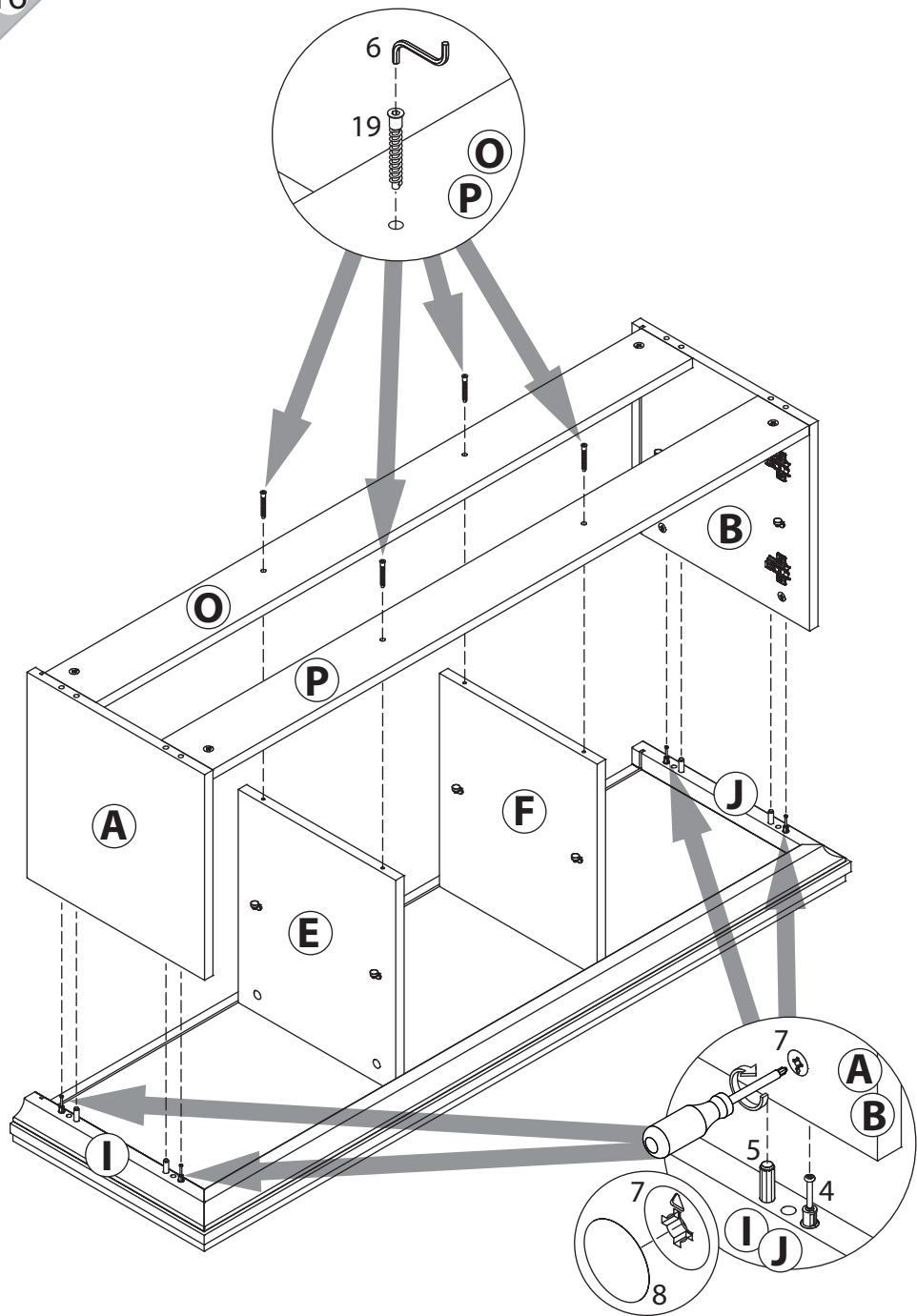


21

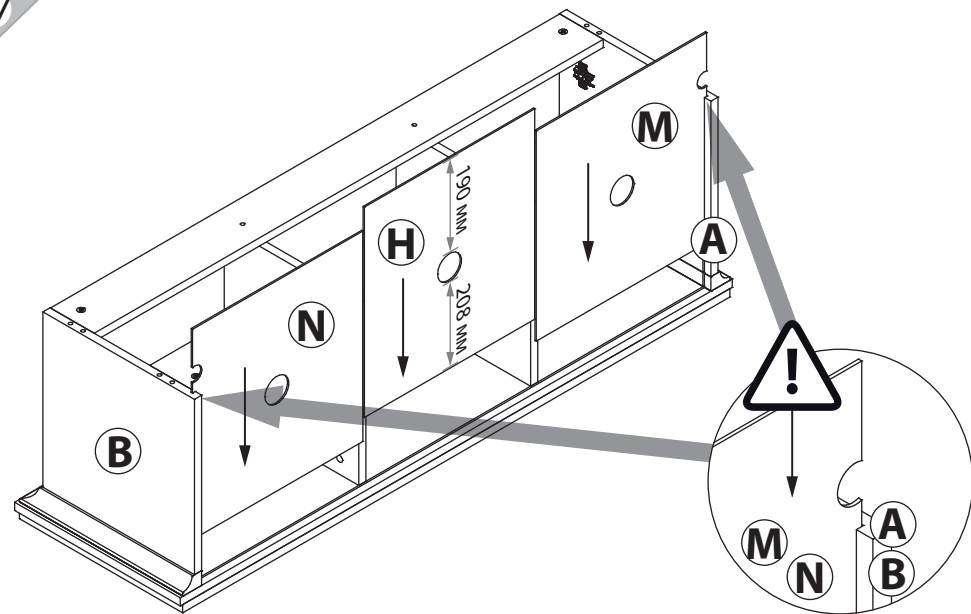




16



17



18

