

### Инструкция по уходу за мебелью и правила эксплуатации:

1. Мебель рекомендуется эксплуатировать в бытовых помещениях с температурой воздуха не ниже +2°C и относительной влажностью 45-70 %.
2. Мебель должна быть защищена от воздействия прямых солнечных лучей, так как это вредит внешнему виду изделий и может изменить цвет поверхности.
3. Не следует ставить на поверхность мебели горячие предметы.
4. Случайно попавшую на поверхность изделия влагу, жидкость следует снять сухой тканью.
5. Удаление пыли с полированной или лакированной поверхности следует производить сухой тканью (фланель, миткаль).
6. Полированные и лакированные поверхности мебели рекомендуется освежать специально предназначенными для этого средствами.
7. Очищать стекла рекомендуется специальными составами, нанесенными на мягкую ткань.
8. Не допускается применение соды, стиральных порошков, абразивных паст и прочих средств, не предназначенных для ухода за предметами мебели.

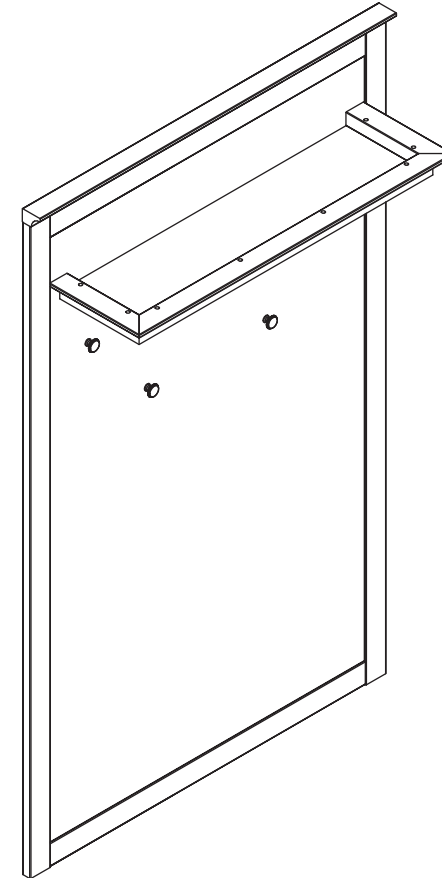
В связи с постоянной работой, направленной на улучшение потребительских свойств мебели, предприятие-изготовитель оставляет за собой право на изменения конструкции, не влияющие на качество и внешний вид изделия.



инструкция по сборке

## Вешалка

арт. 7446



габаритные размеры

высота: 1556 мм

ширина: 961 мм

глубина: 258 мм

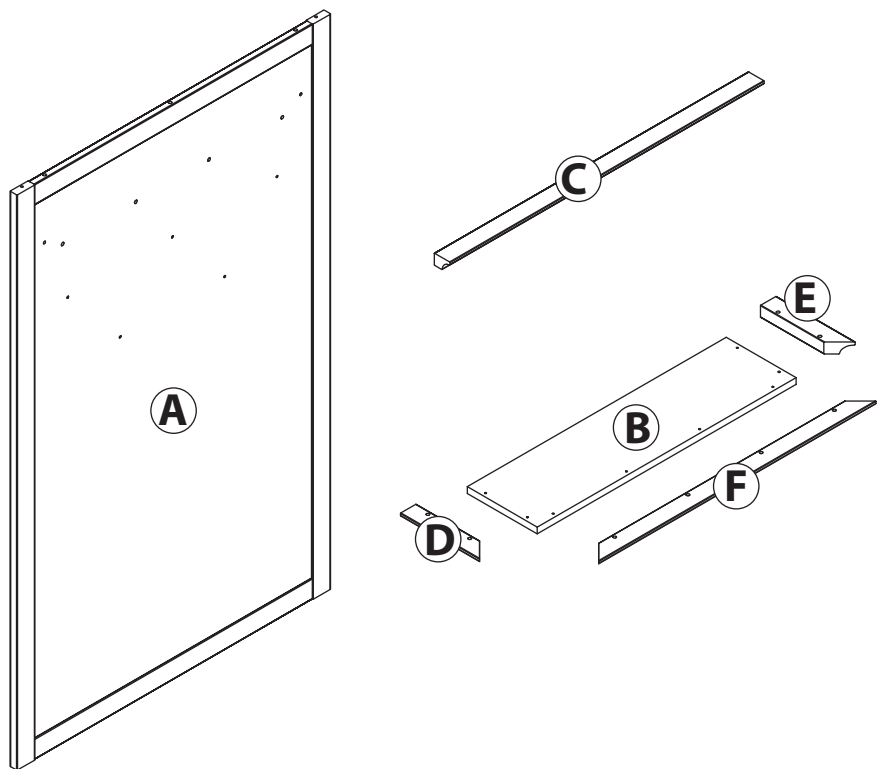
единая справочная служба:

**8 800 100-50-22**

(звонок по России бесплатный)

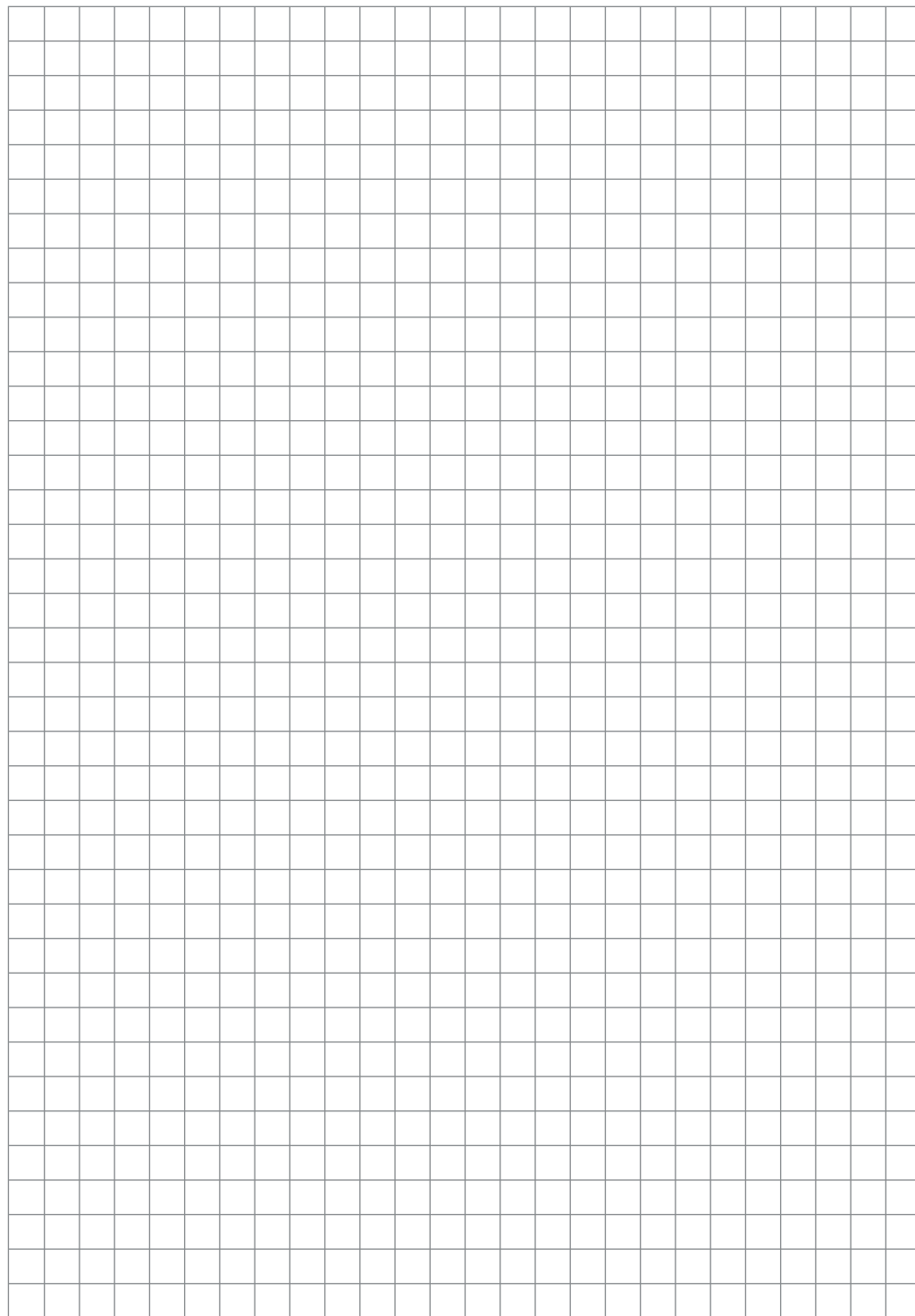
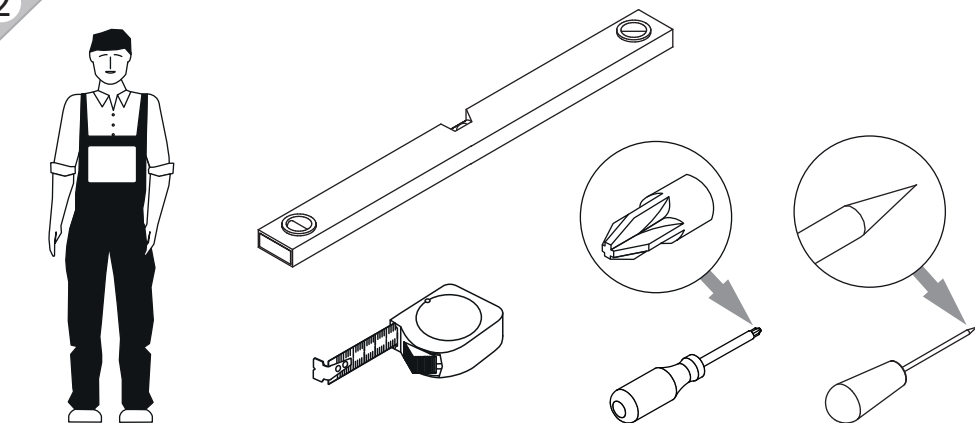
**LAZURIT**

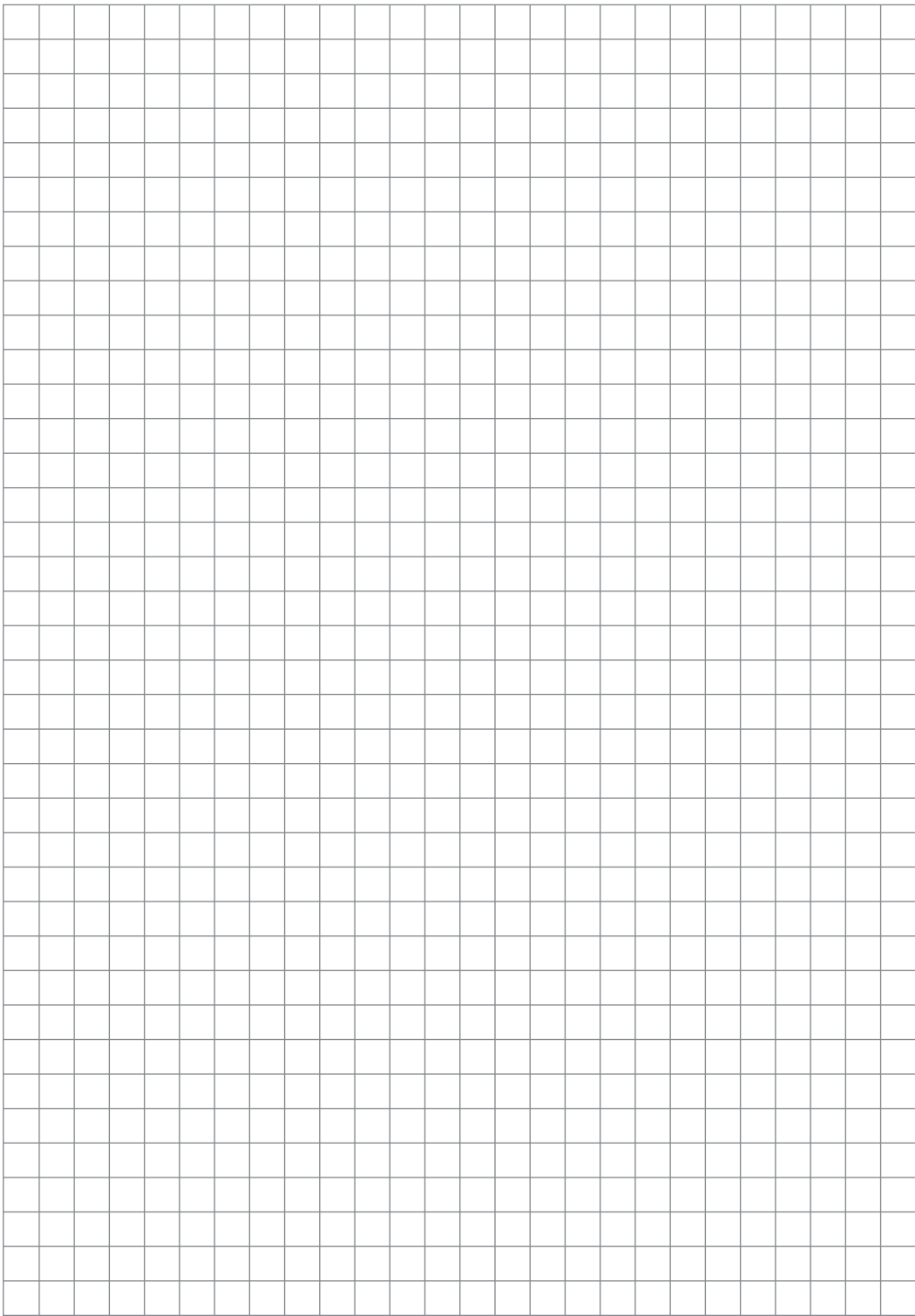
1



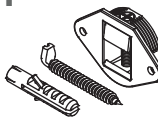
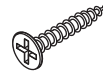



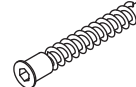
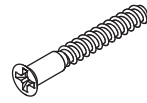



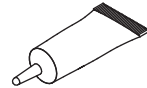

поз.	название детали	№ упак.	кол-во, шт.	длина, мм	ширина, мм
A	Панель	1	1	1524	960
B	Полка стяжная	1	1	792	214
C	Планка декоративная	1	1	961	48
D	Планка декоративная	1	1	242	48
E	Планка декоративная	1	1	242	48
F	Планка декоративная	1	1	848	48

2

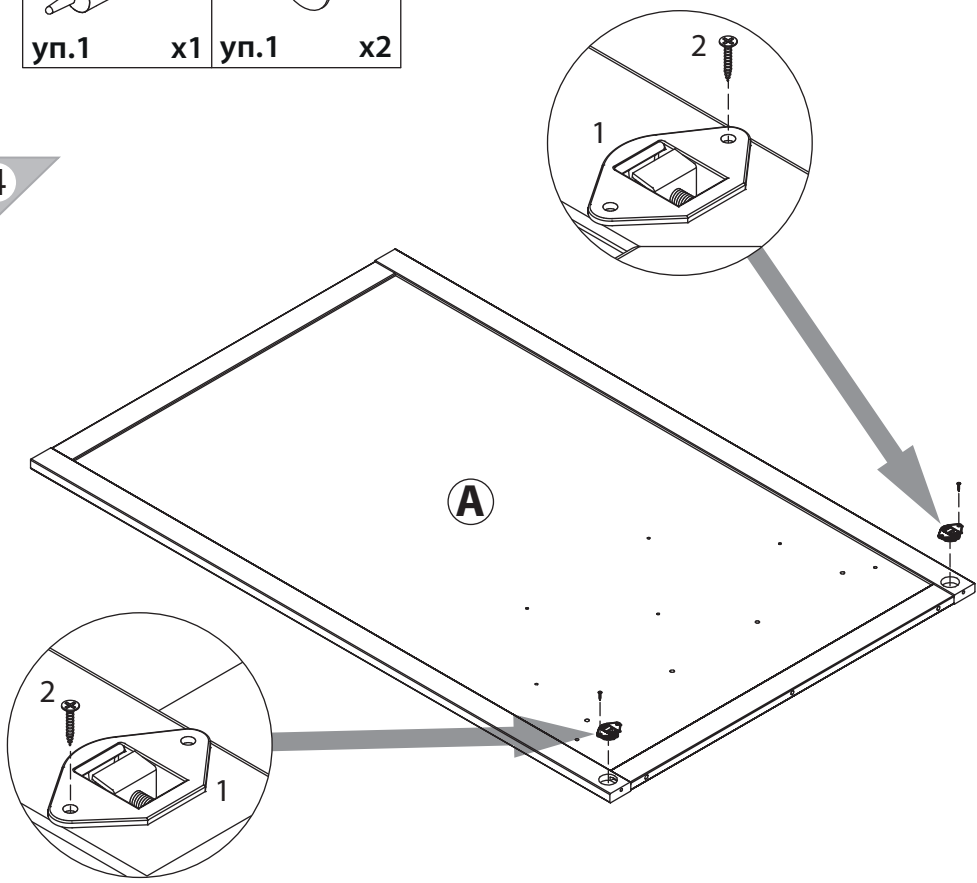




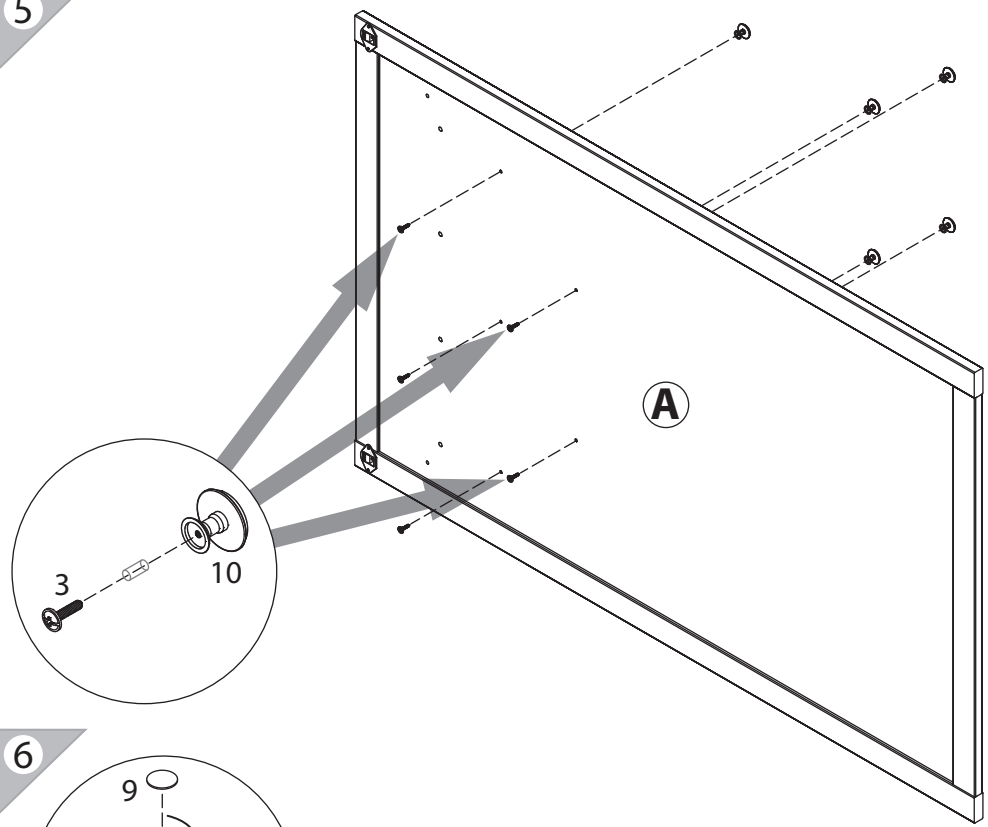
3

<b>1</b>  уп.1 x2	<b>2</b> 3x10  уп.1 x2	<b>3</b> M4x16  уп.1 x5	<b>4</b> Ø8x35  уп.1 x3	<b>5</b> M4  уп.1 x1
<b>6</b> 7x50  уп.1 x4	<b>7</b> 5x38  уп.1 x10	<b>8</b> Ø8  уп.1 x4	<b>9</b> Ø13  уп.1 x8	<b>10</b>  уп.1 x5
<b>11</b>  уп.1 x1	<b>12</b>  уп.1 x2			

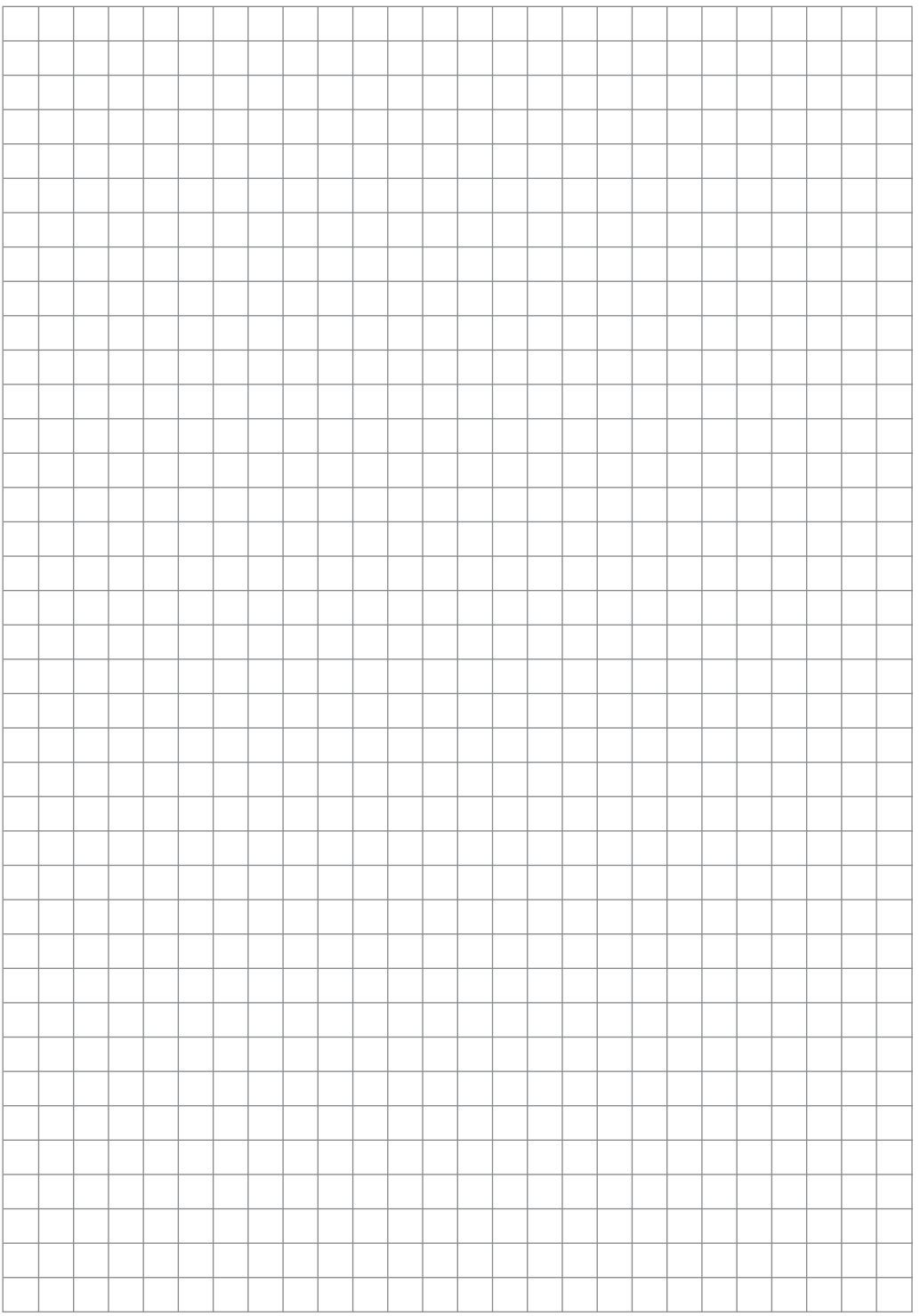
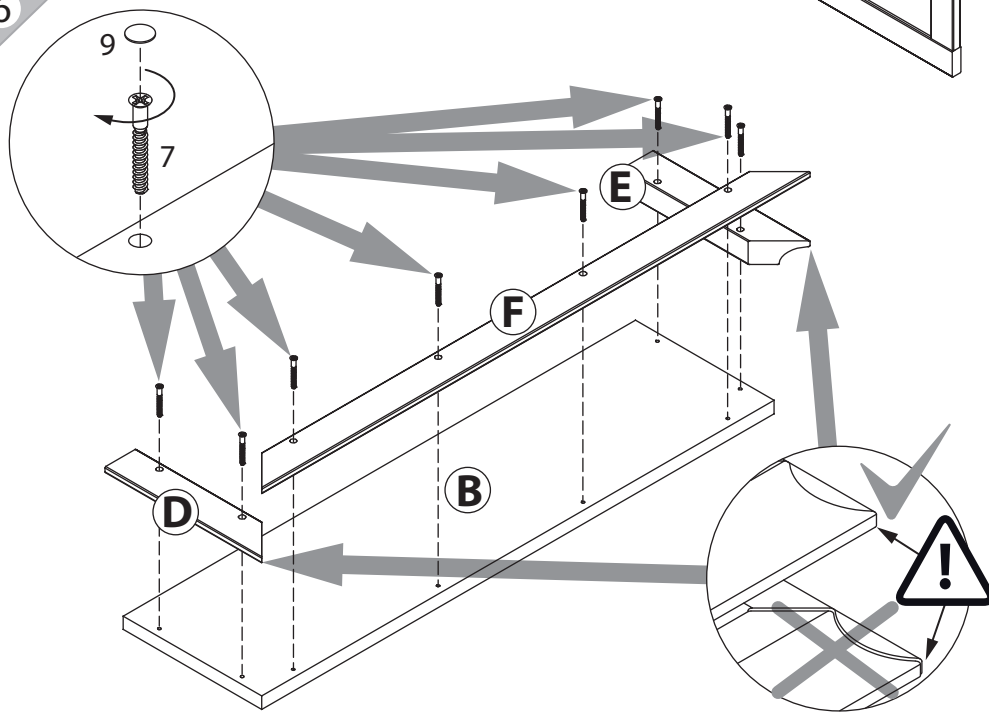
4

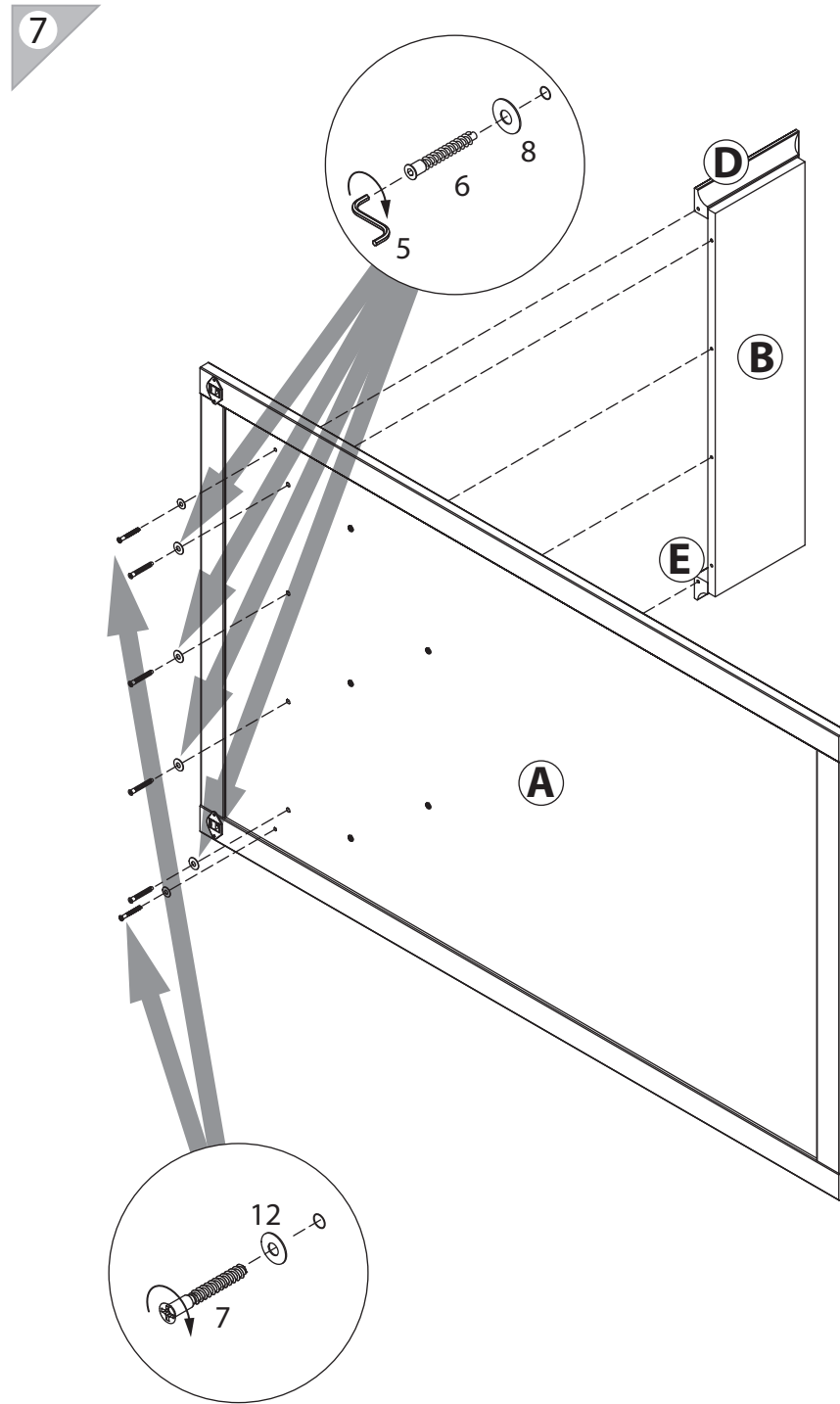
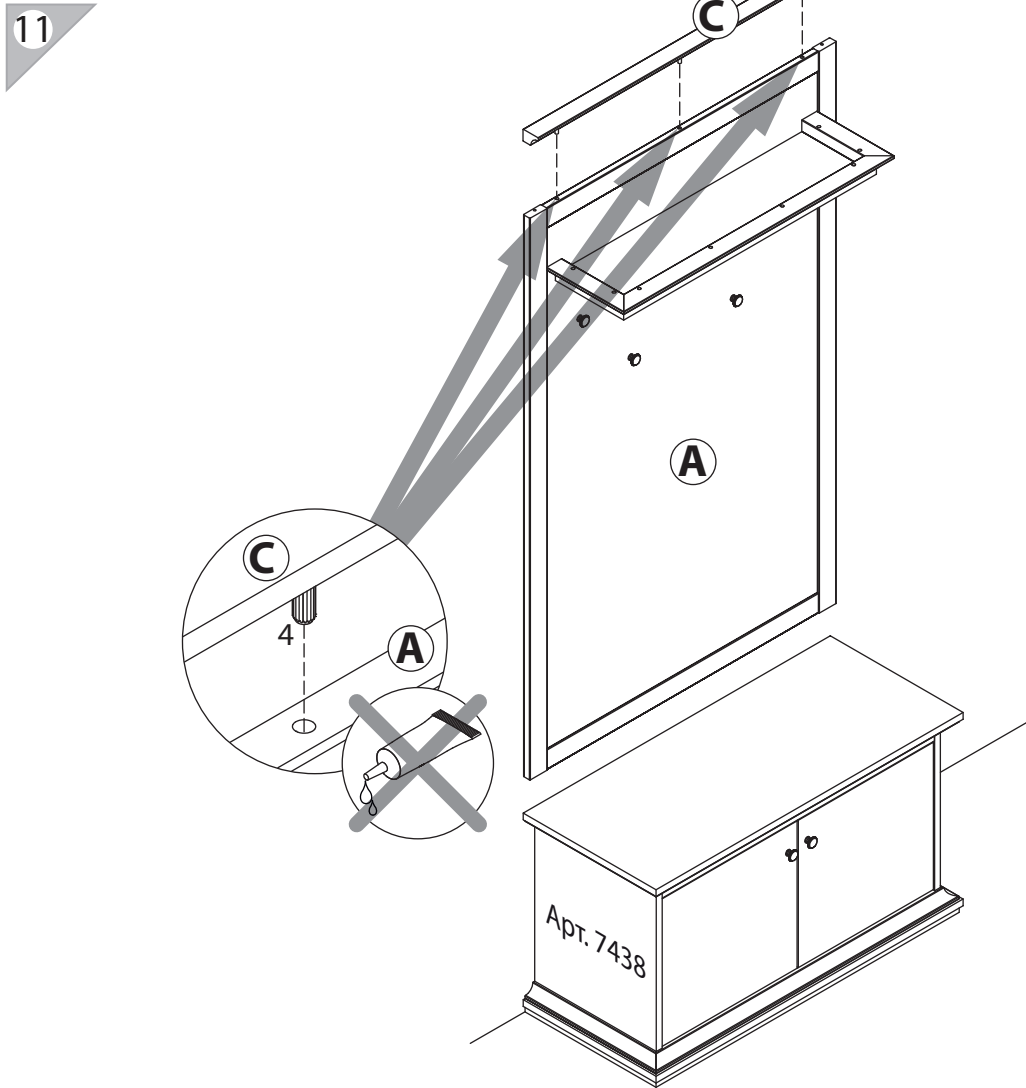
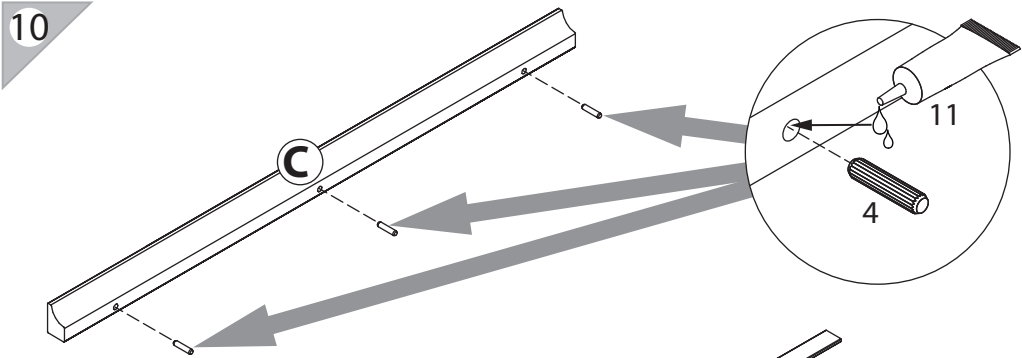


5



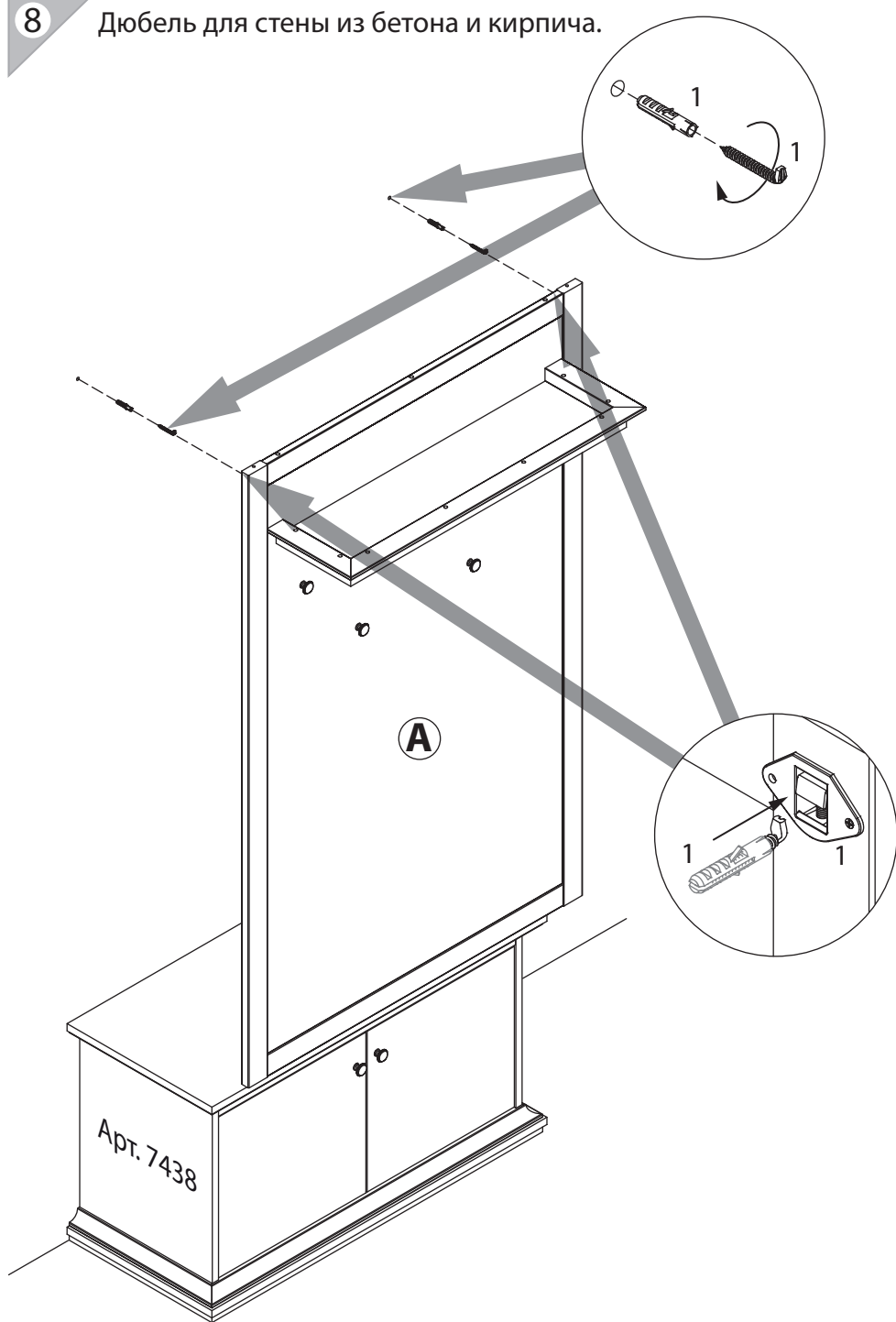
6





8

Дюбель для стены из бетона и кирпича.



9

