

EAC

инструкция по сборке
Комод арт. 5749

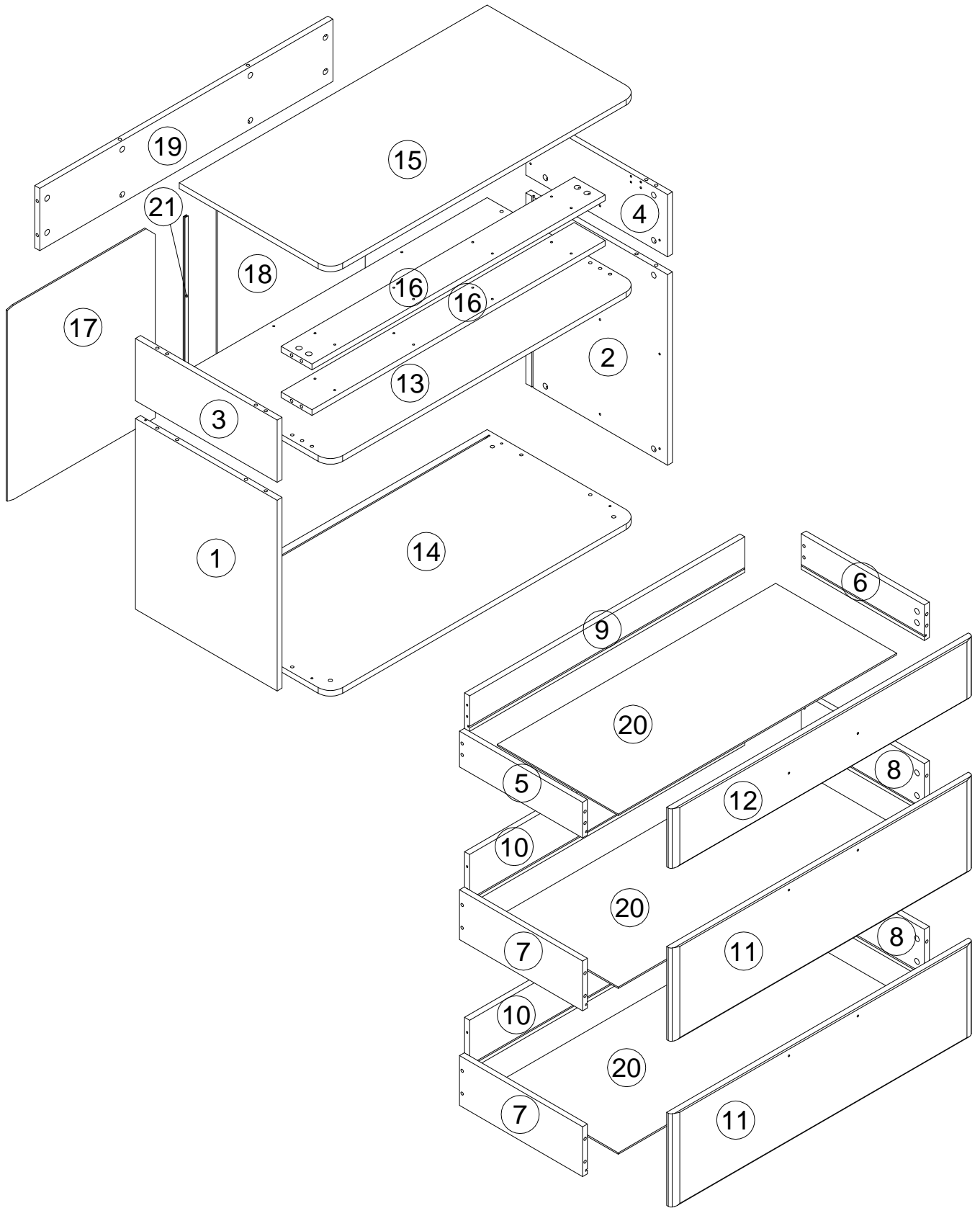


габаритные размеры

*высота - 880 мм
ширина - 1000 мм
глубина - 491 мм*

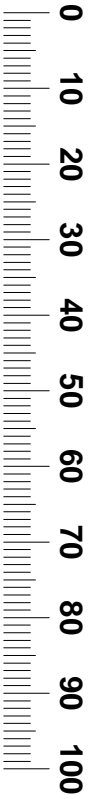
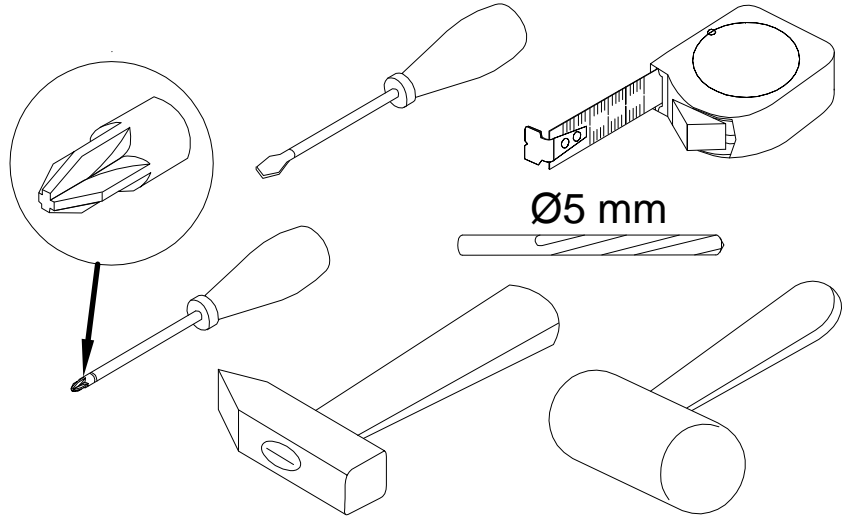
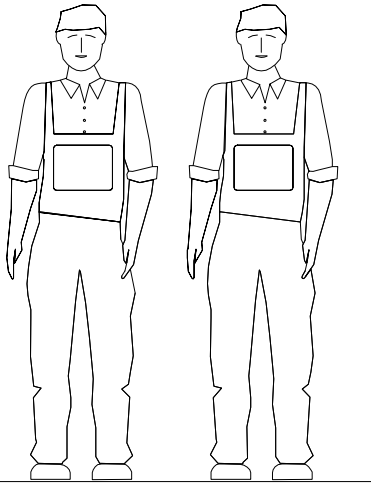
единая справочная служба:
8 800 100-50-22
(звонок по России бесплатный)

LAZURIT
FURNITURE FACTORY

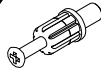
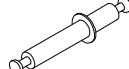



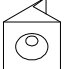
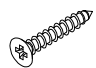
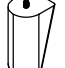




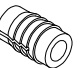


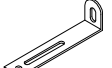



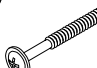


поз.	<i>наименование детали</i>	<i>№ упак.</i>	<i>шт.</i>	<i>длина, мм</i>	<i>ширина, мм</i>
1	Стенка боковая левая	1	1	536	460
2	Стенка боковая правая	1	1	536	460
3	Стенка боковая левая	1	1	175	460
4	Стенка боковая правая	1	1	175	460
5	Стенка боковая левая ящика	1	1	400	100
6	Стенка боковая правая ящика	1	1	400	100
7	Стенка боковая левая ящика	1	2	400	140
8	Стенка боковая правая ящика	1	2	400	140
9	Стенка задняя	2	1	894	100
10	Стенка задняя	2	2	894	140
11	Стенка передняя	2	2	980	262
12	Стенка передняя	2	1	980	167
13	Стенка горизонтальная	2	1	1000	491
14	Стенка горизонтальная (дно)	2	1	1000	491
15	Стенка горизонтальная (крышка)	2	1	1000	491
16	Стенка горизонтальная	2	2	952	100
17	Стенка задняя	1	1	546	480
18	Стенка задняя	1	1	546	480
19	Стенка задняя	2	1	952	175
20	Стенка горизонтальная (дно)	2	3	904	393
21	Планка	1	1	510	

2

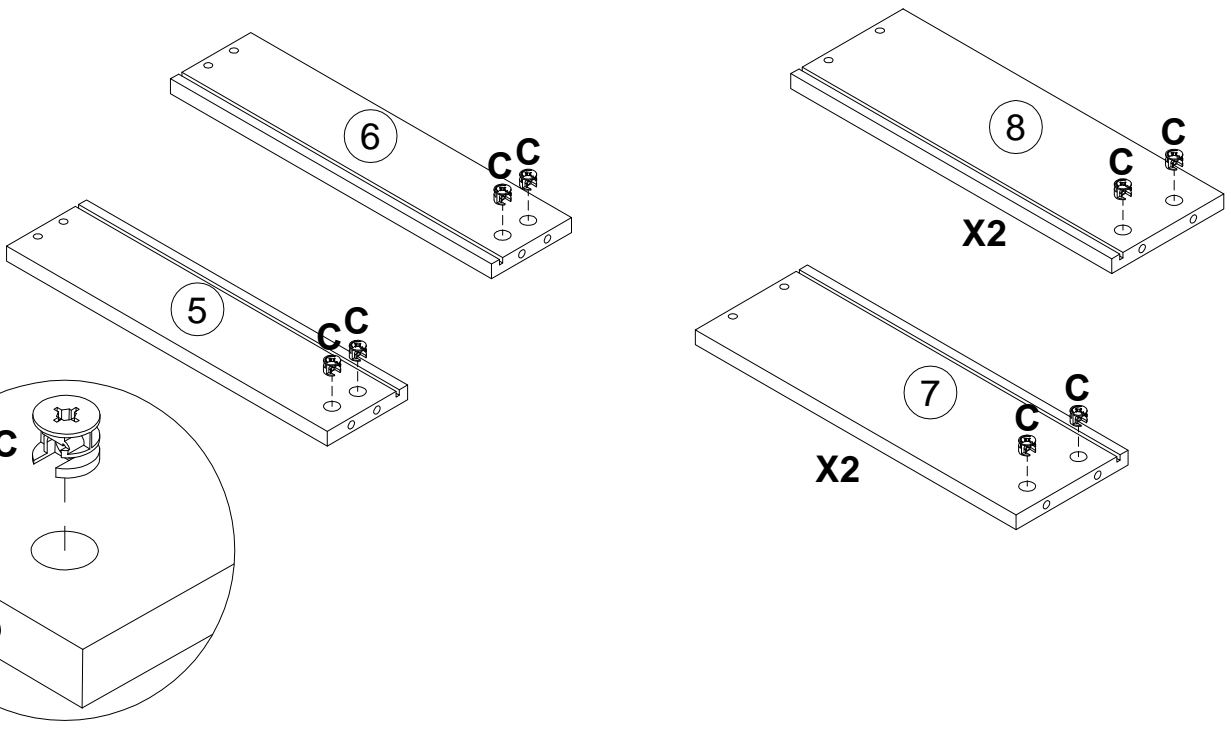


3

A 090913  7x32 x36	B 122925  x4	C 000146  15x12 x44	D 100640  20x0.5 x12	E 000151  8x35 x16	F 135021  x42
G 000759  3x20 x42	H 240724  x4	I 213618  M8 x4	J 269594  x3	K 005960  M4x25 x6	L 200172  L400 x3
M 098889  x12	N 000763  3.5x16 x42	O 101608  7x50 x12	P 155999  x1	Q 000754  3.5x16 x2	R 090185  4.5x45 x1
S 013859  8x40 x1	T 120151  5x45 x8				

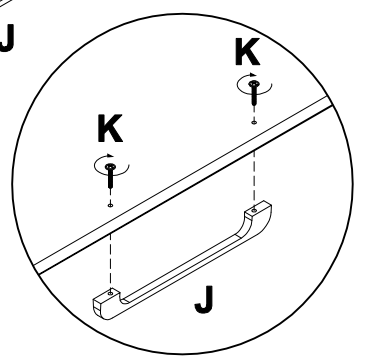
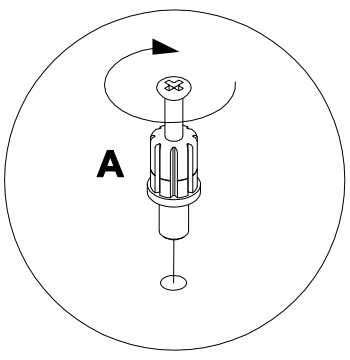
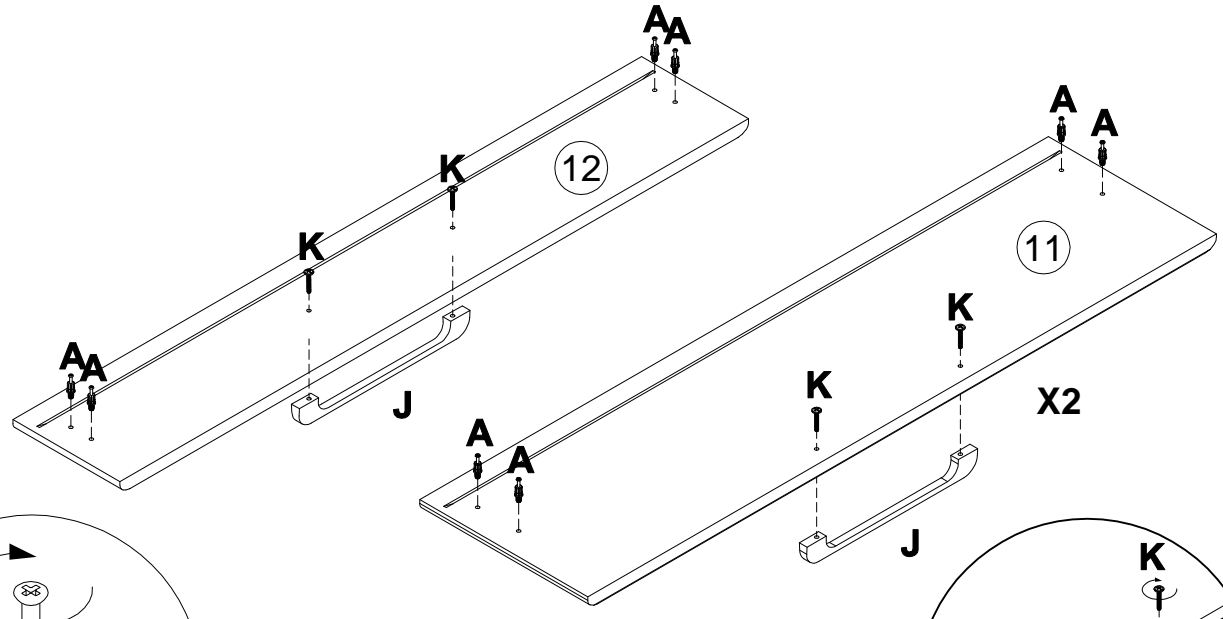
4

000146 C 15x12 x12



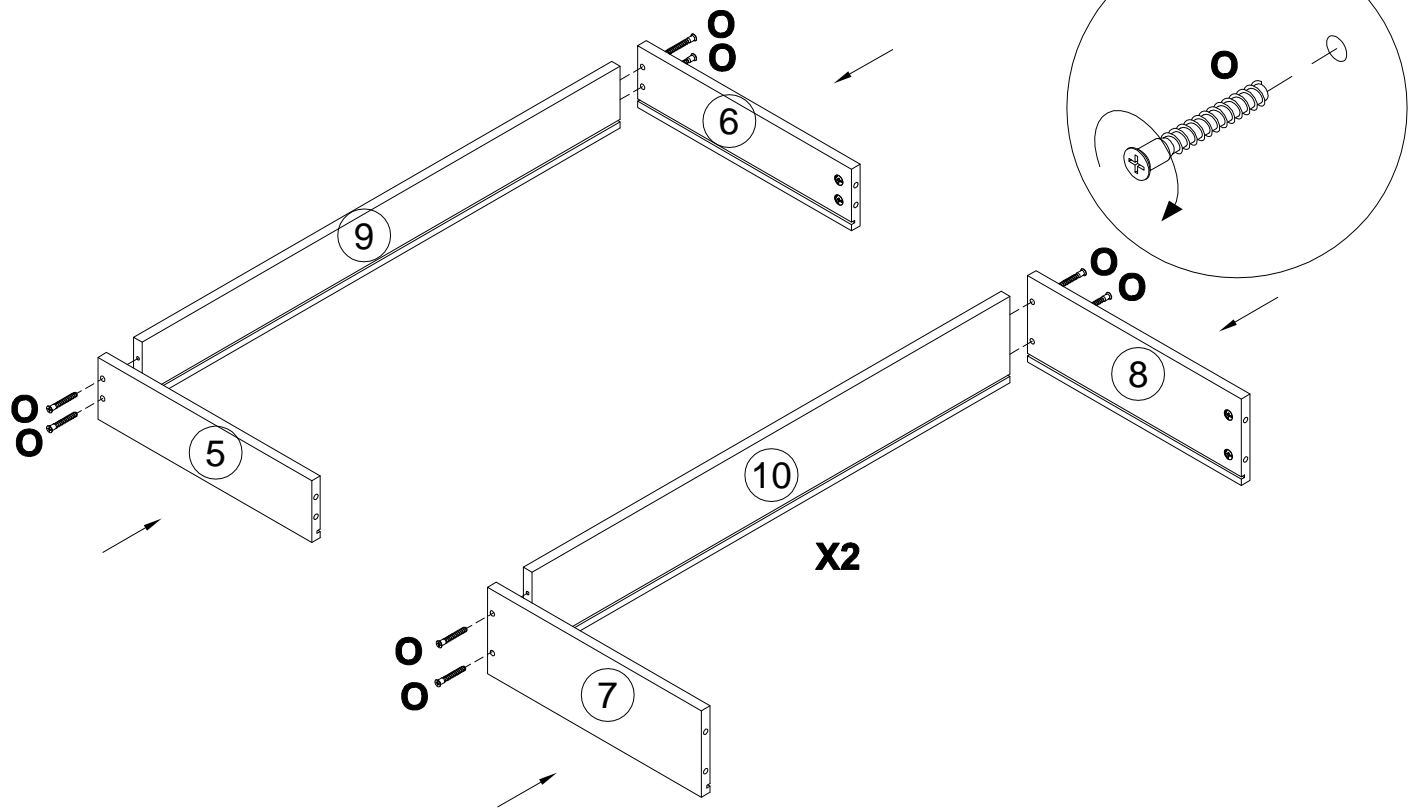
5

090913 A 7x32 x12
 269594 J x3
 005960 K M4x25 x6

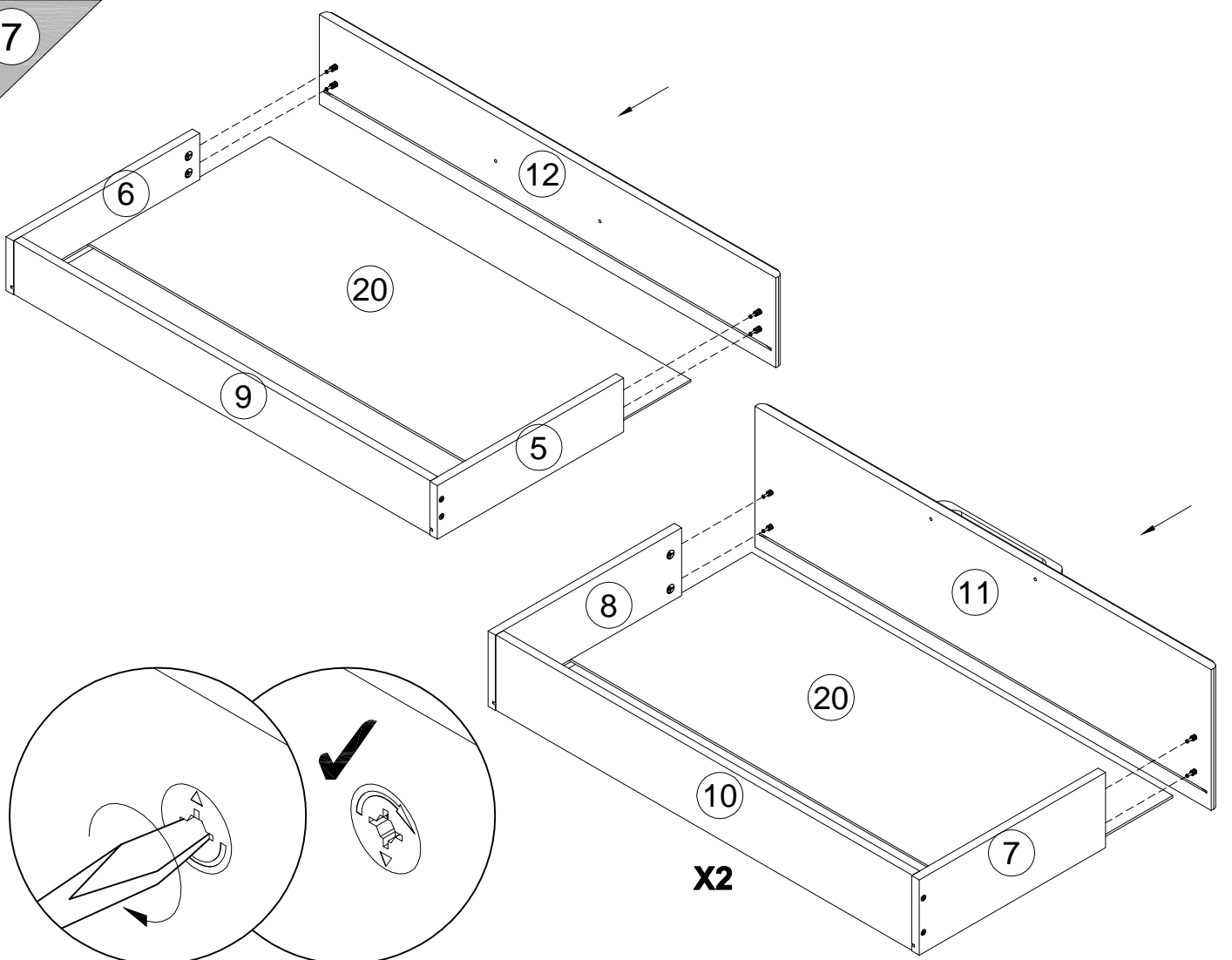


6

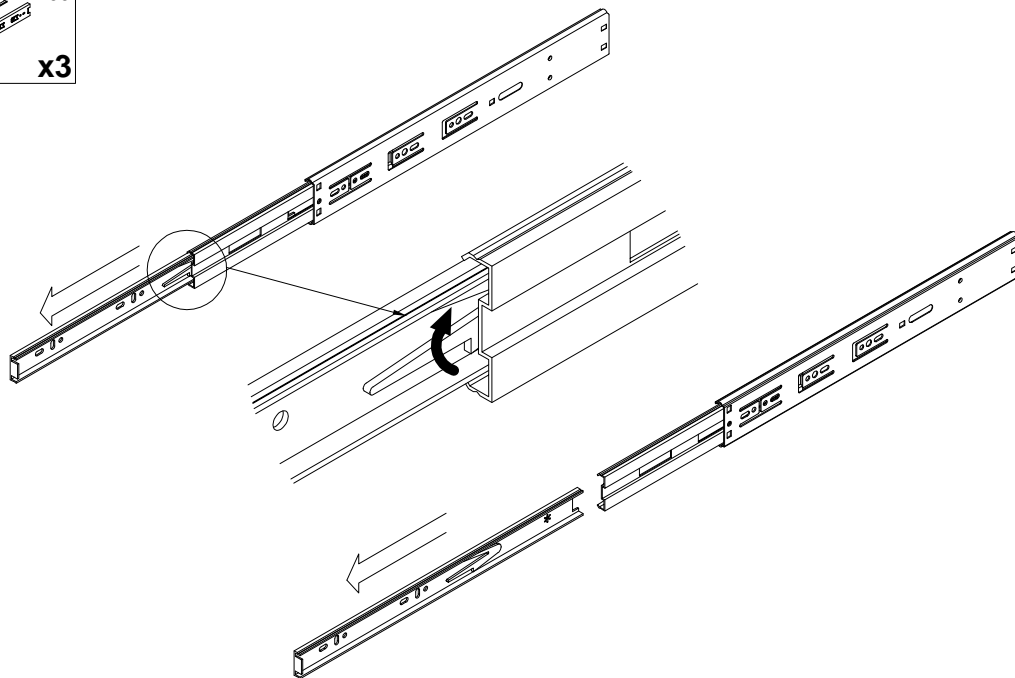
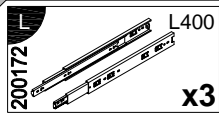
101608 7x50 x12



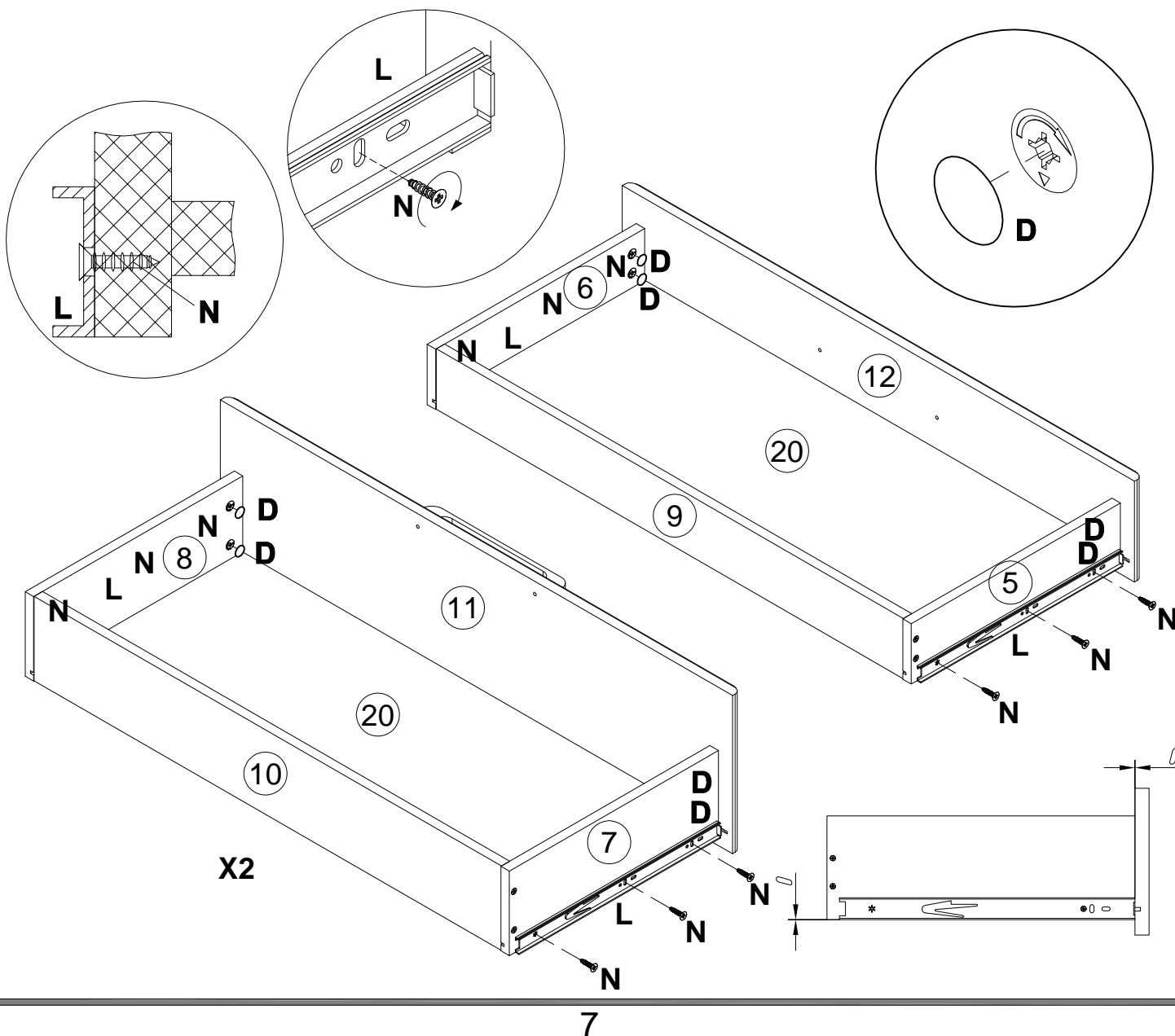
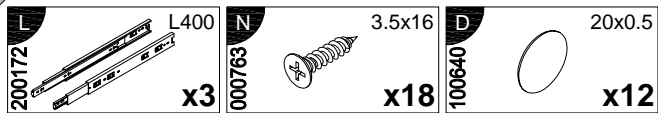
7



8



9



10

135021



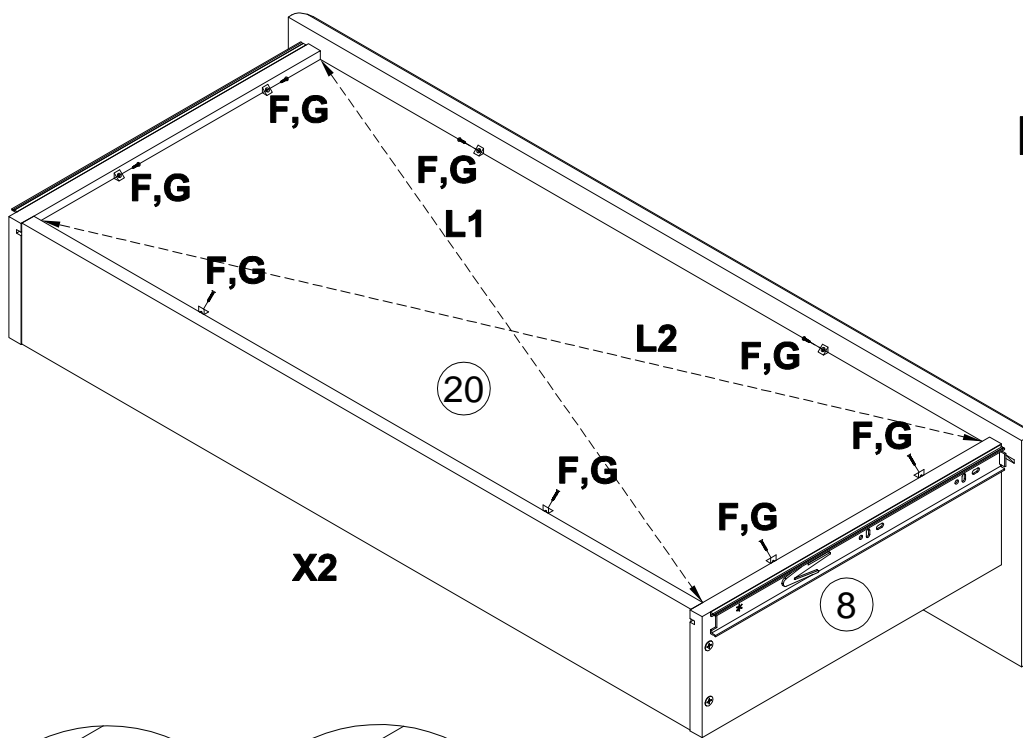
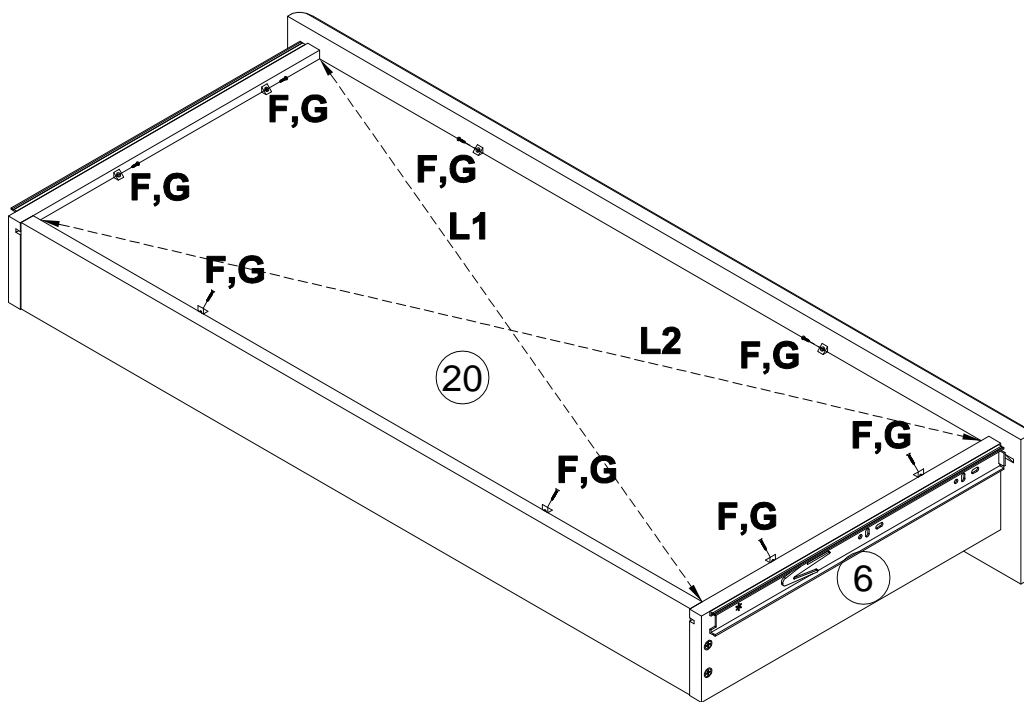
x24

000759

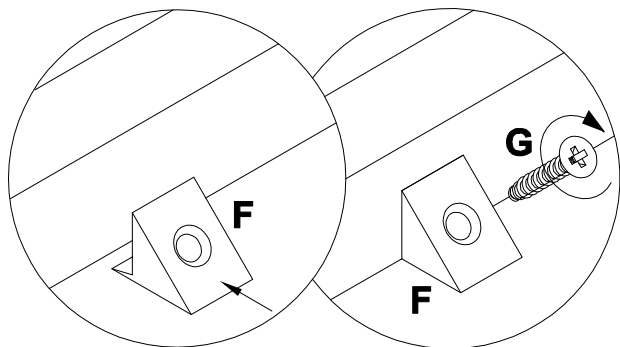


3x20

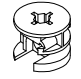

x24

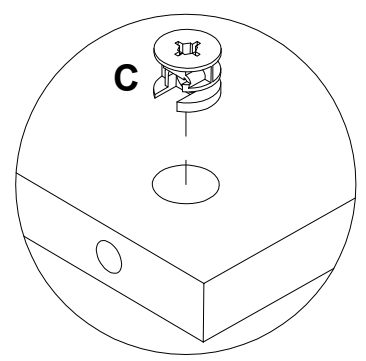
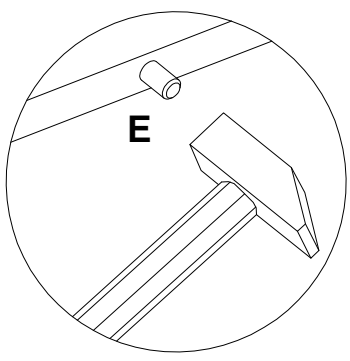
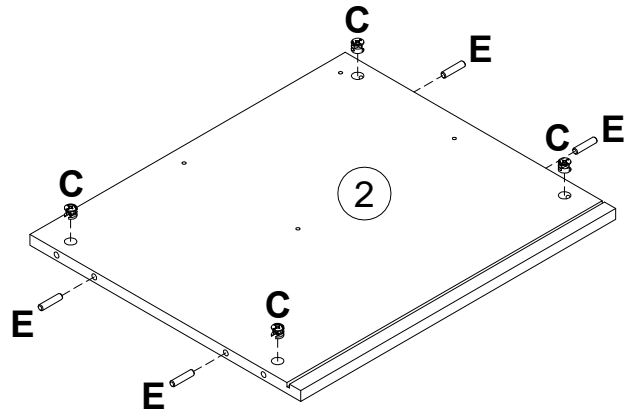
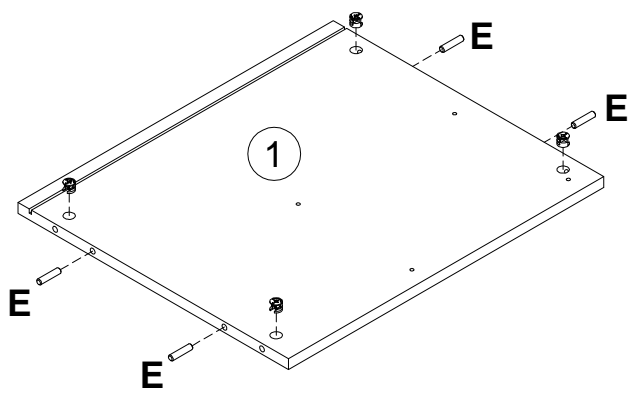


L1=L2




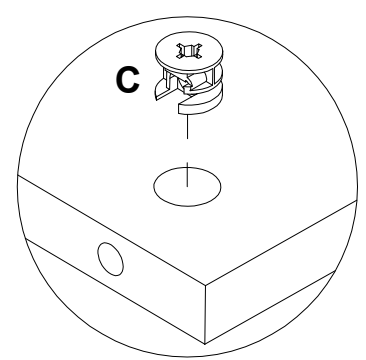
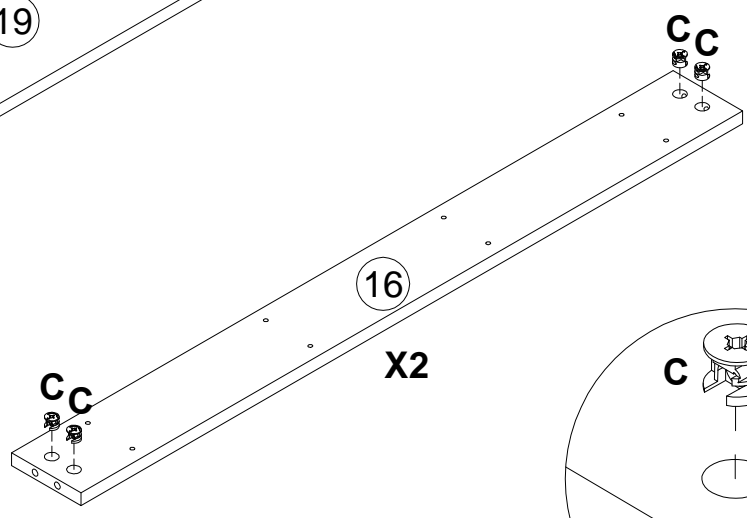
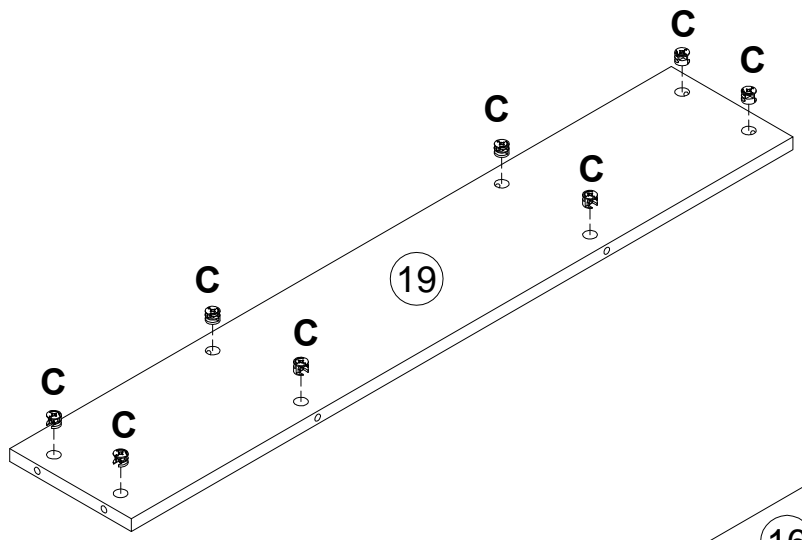
11

C 000146		15x12	E 000151		8x35
		x8			x8

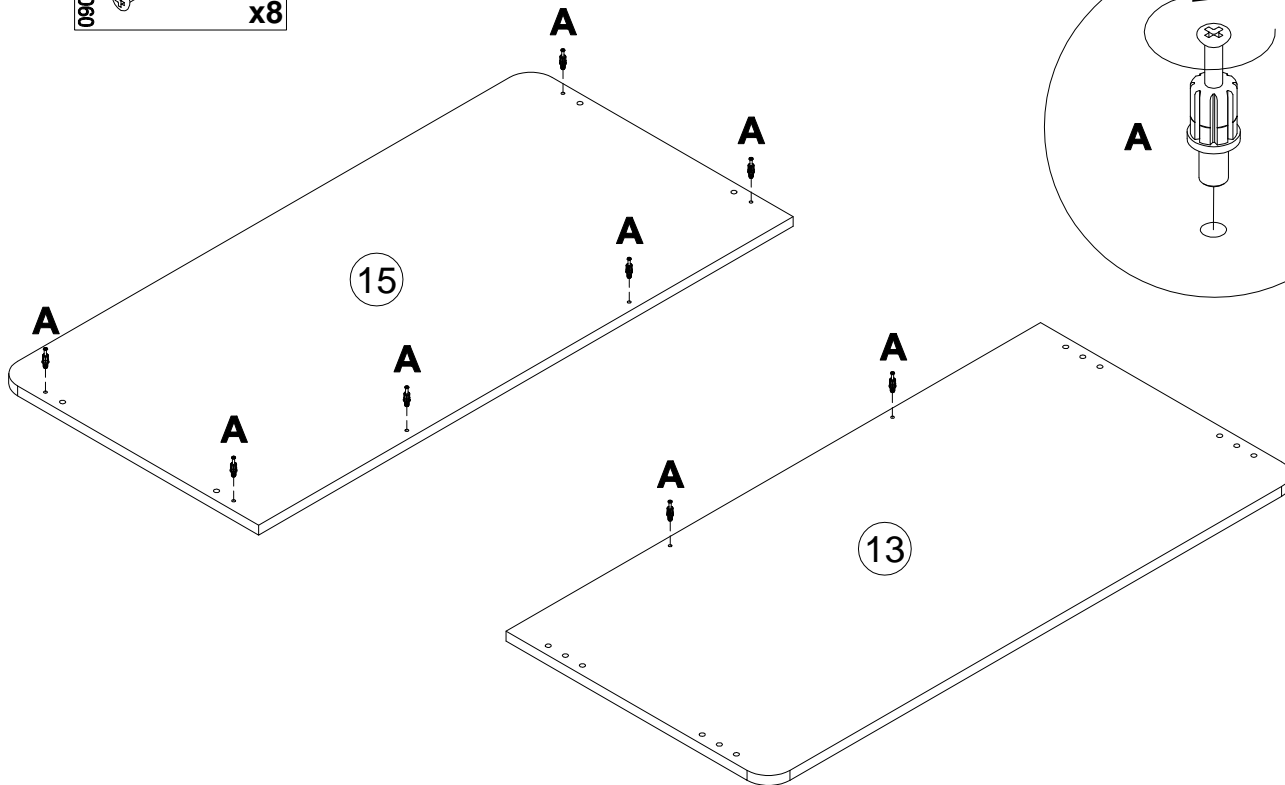
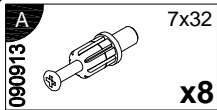


12

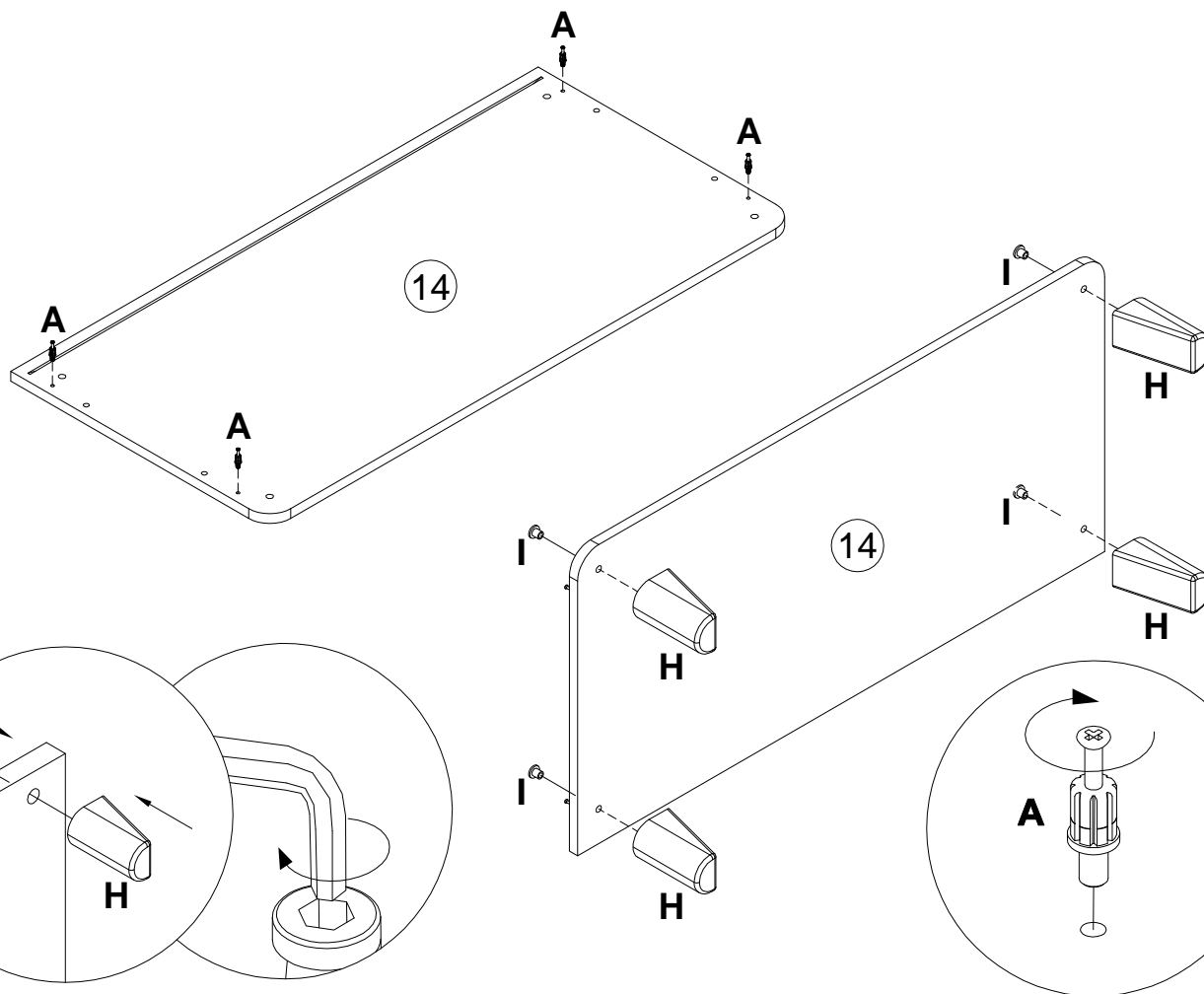
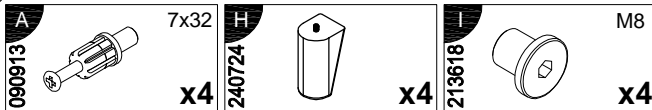
C 000146		15x12
		x16



13

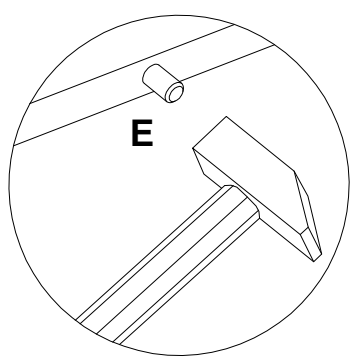
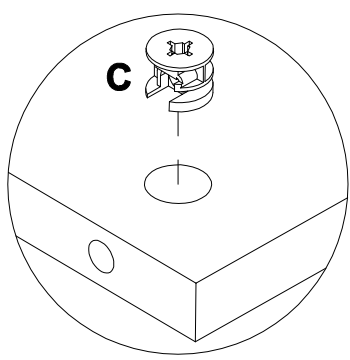
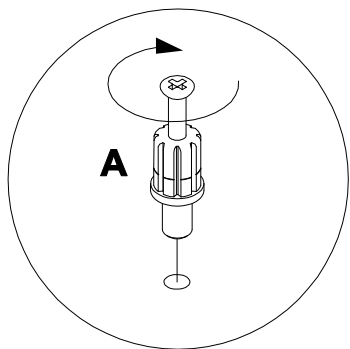
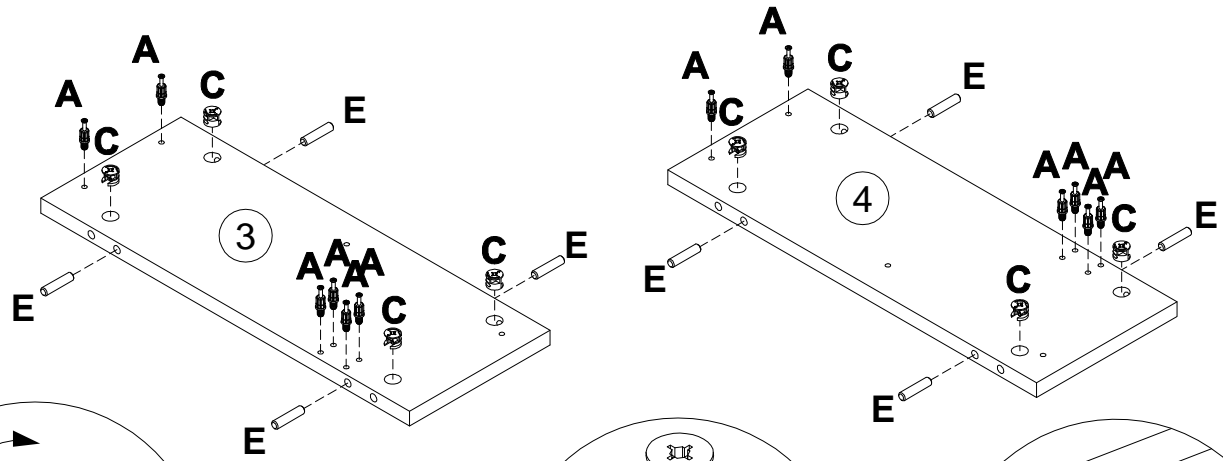


14

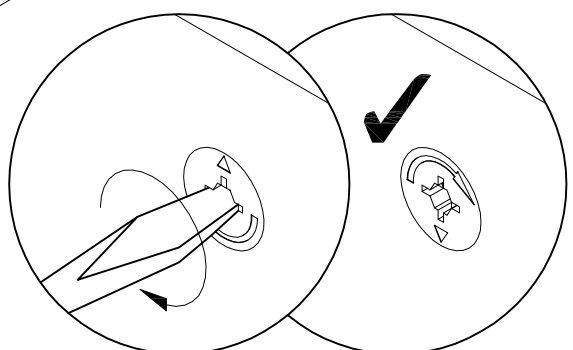
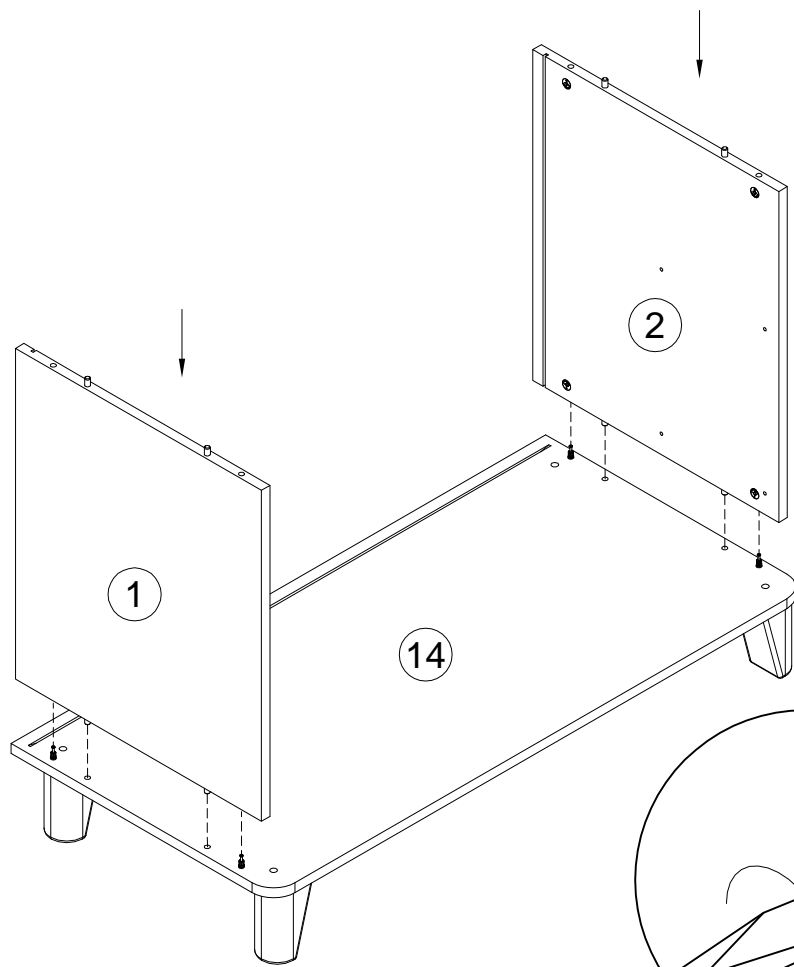


15

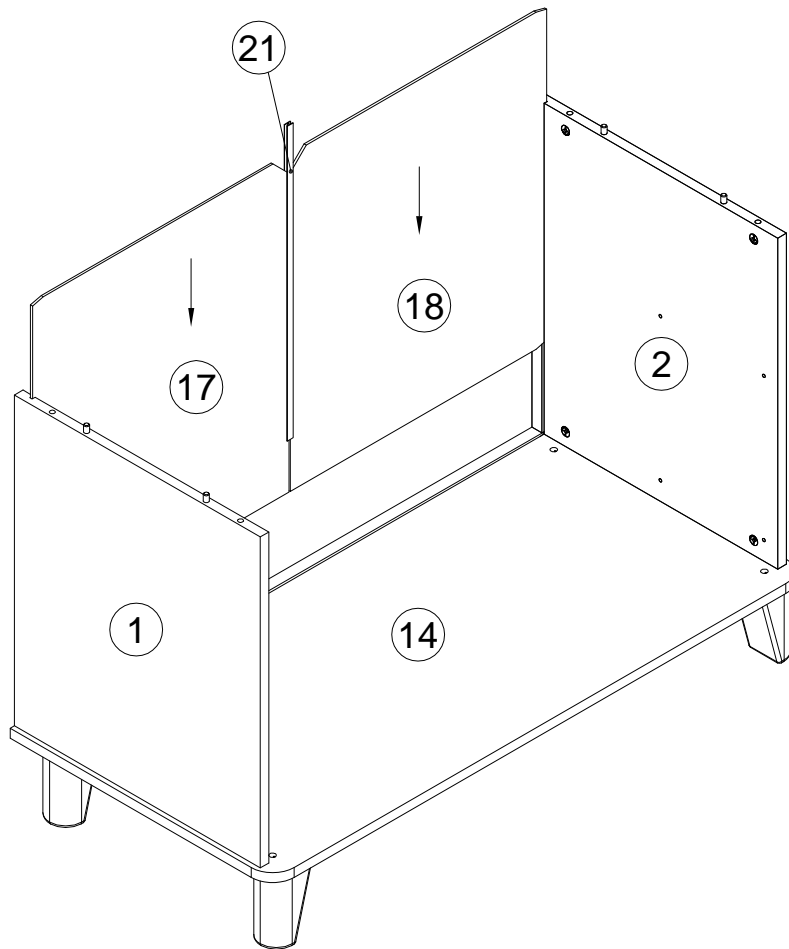
A 090913	7x32 x12	C 000146	15x12 x8	E 000151	8x35 x8
--------------------	-------------	--------------------	-------------	--------------------	------------



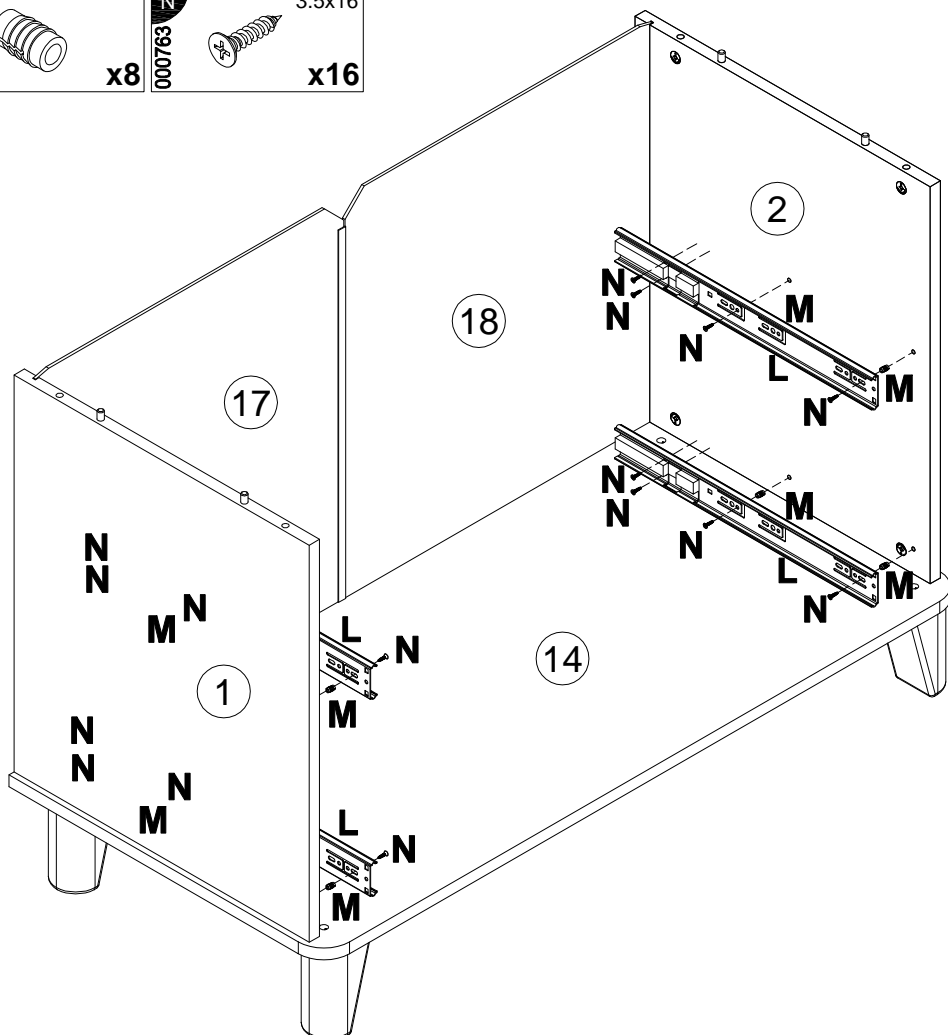
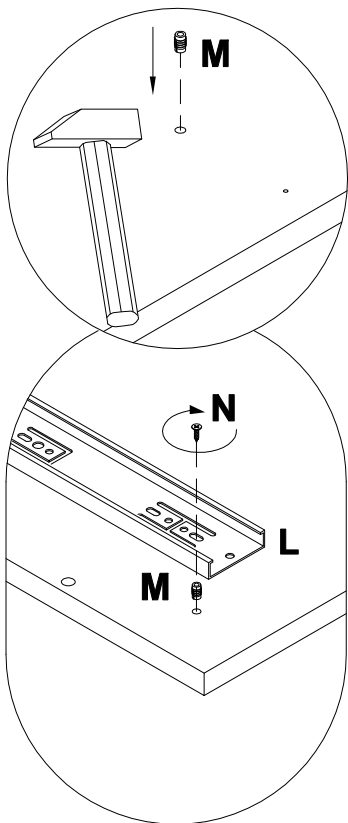
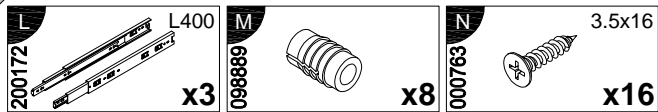
16



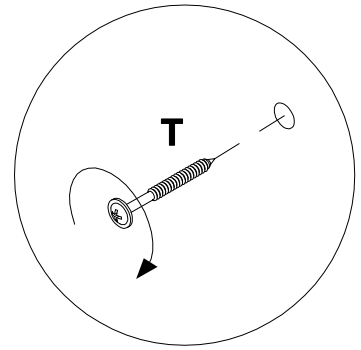
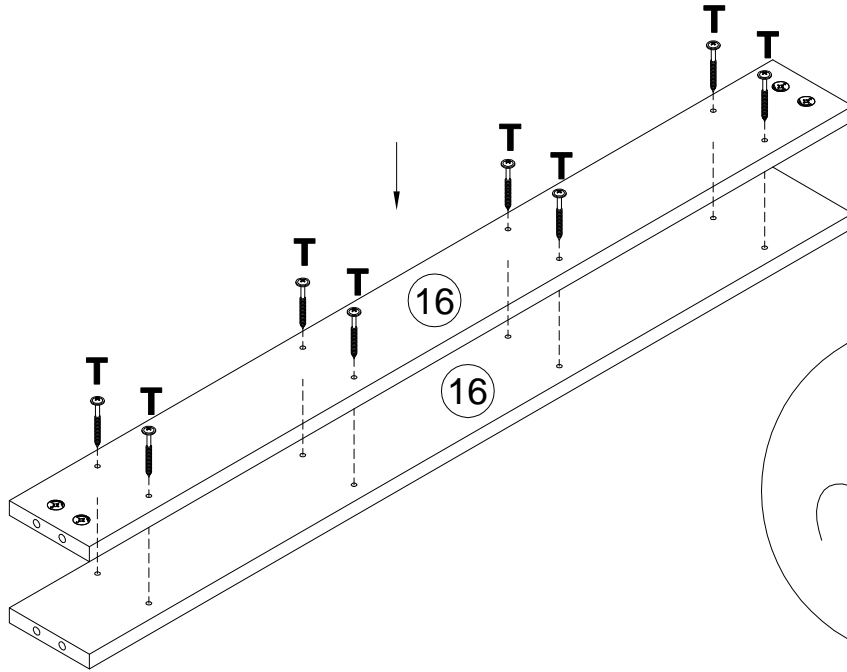
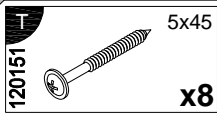
17



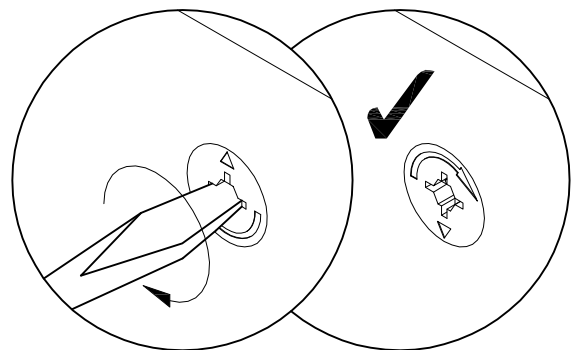
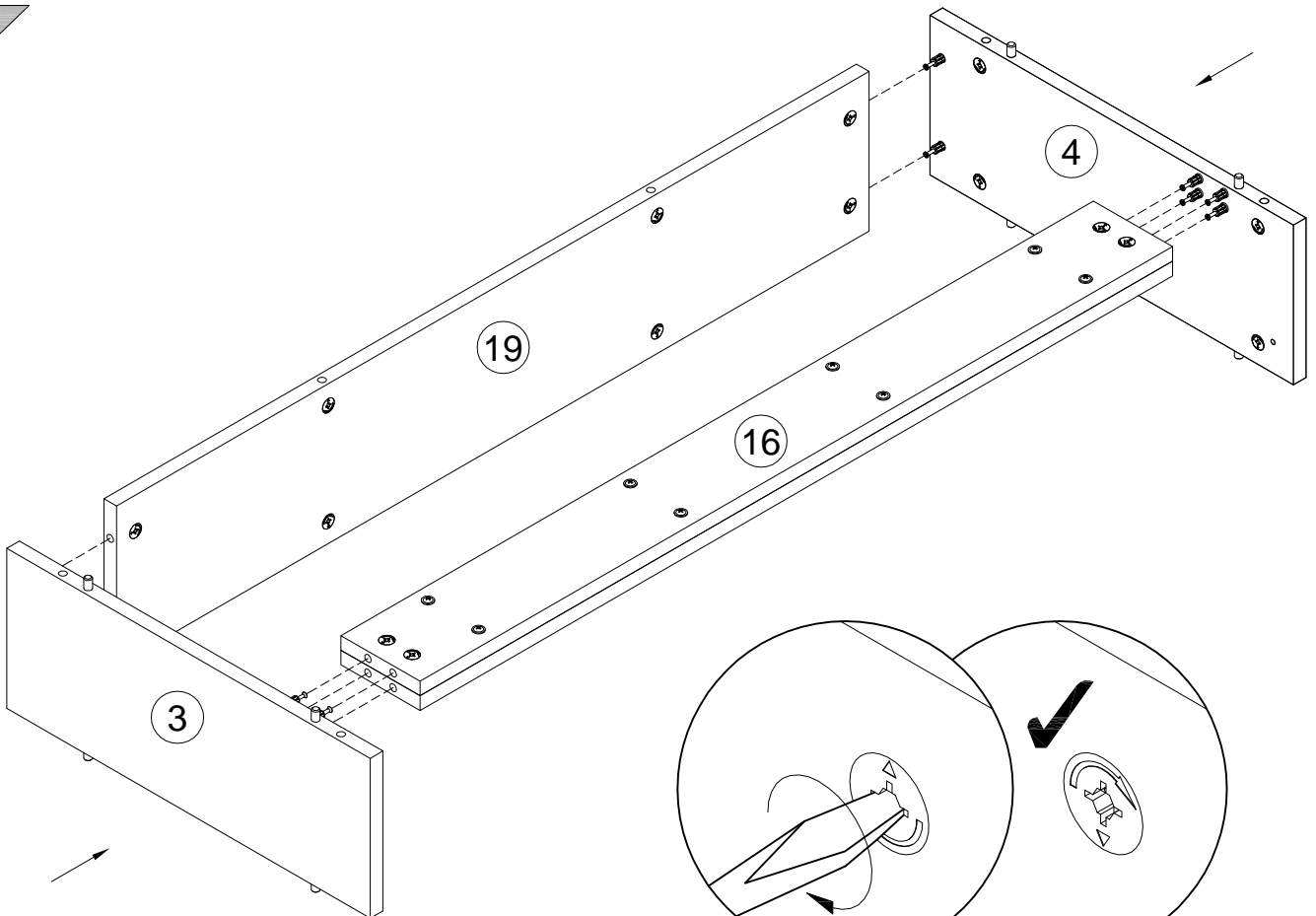
18

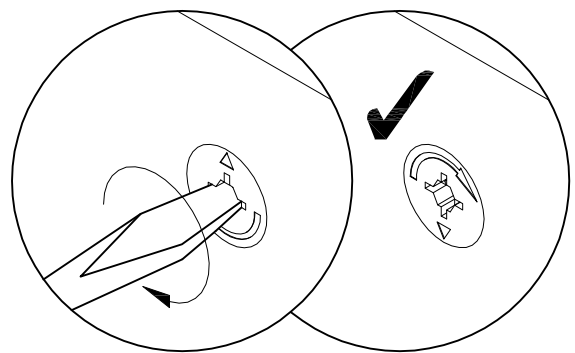
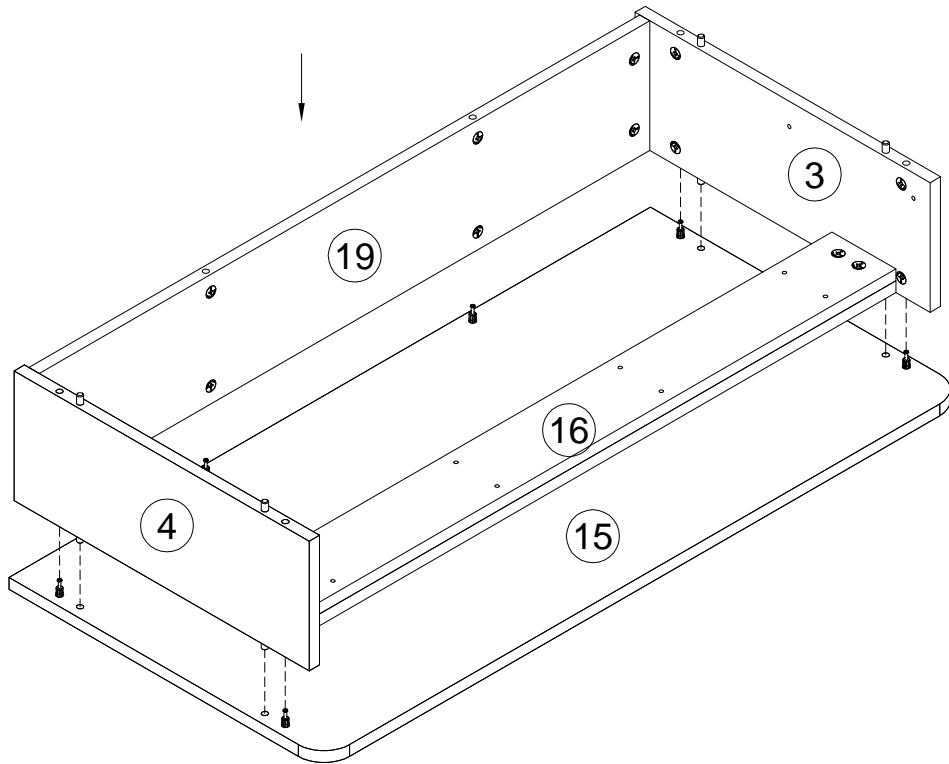


19

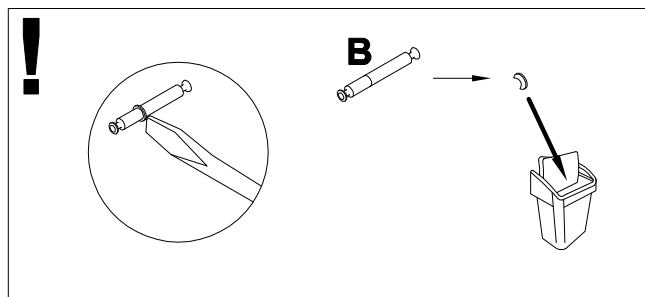
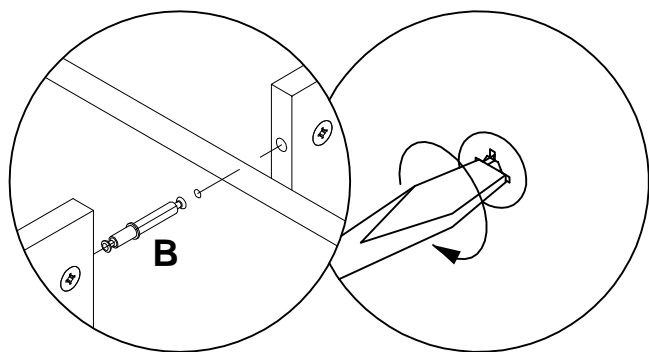
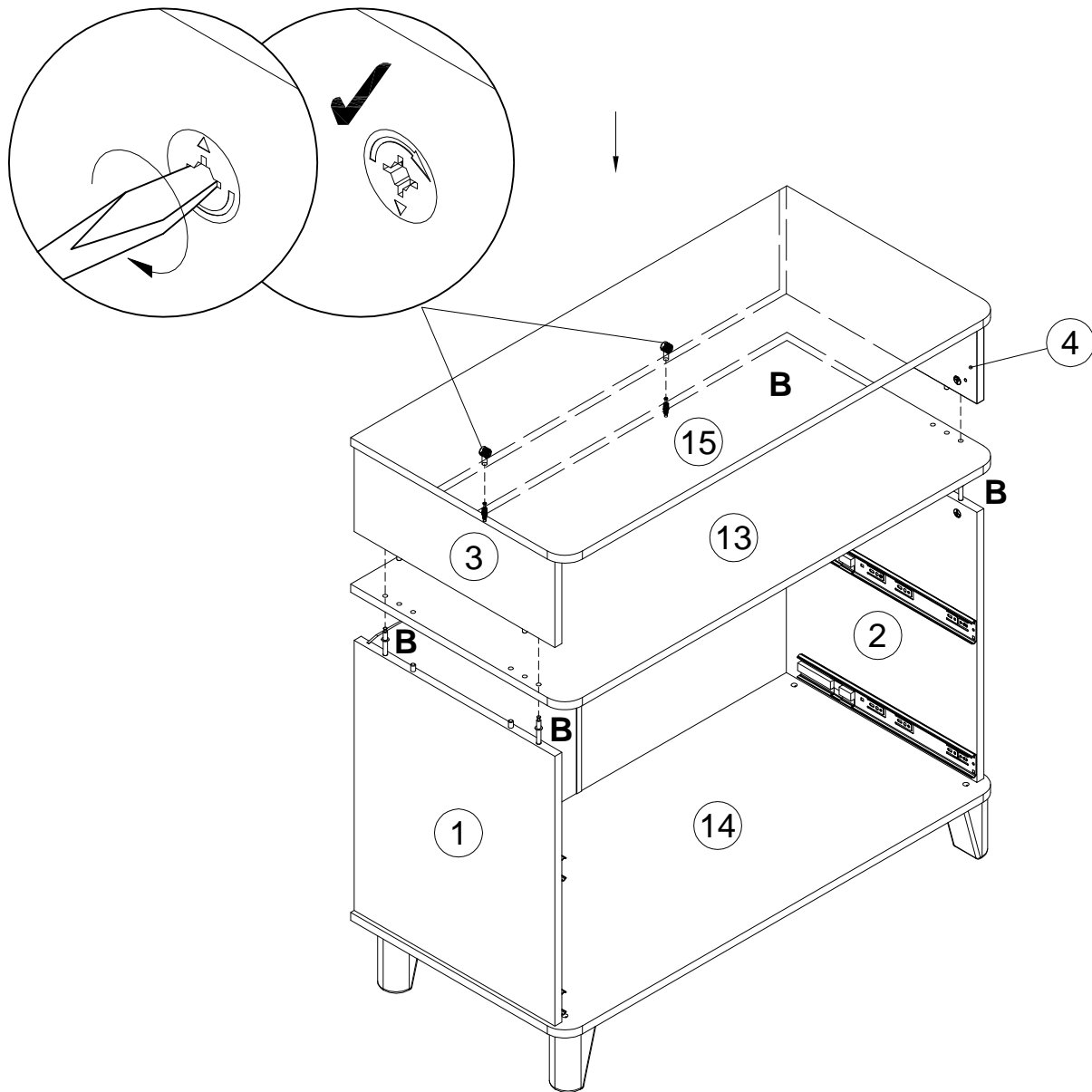
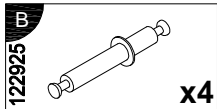


20

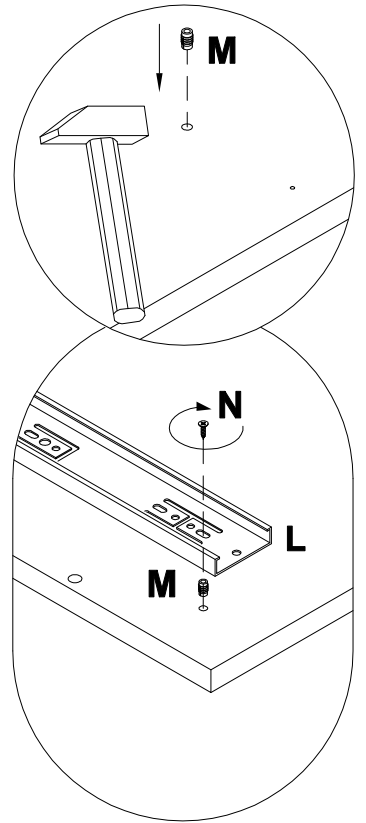
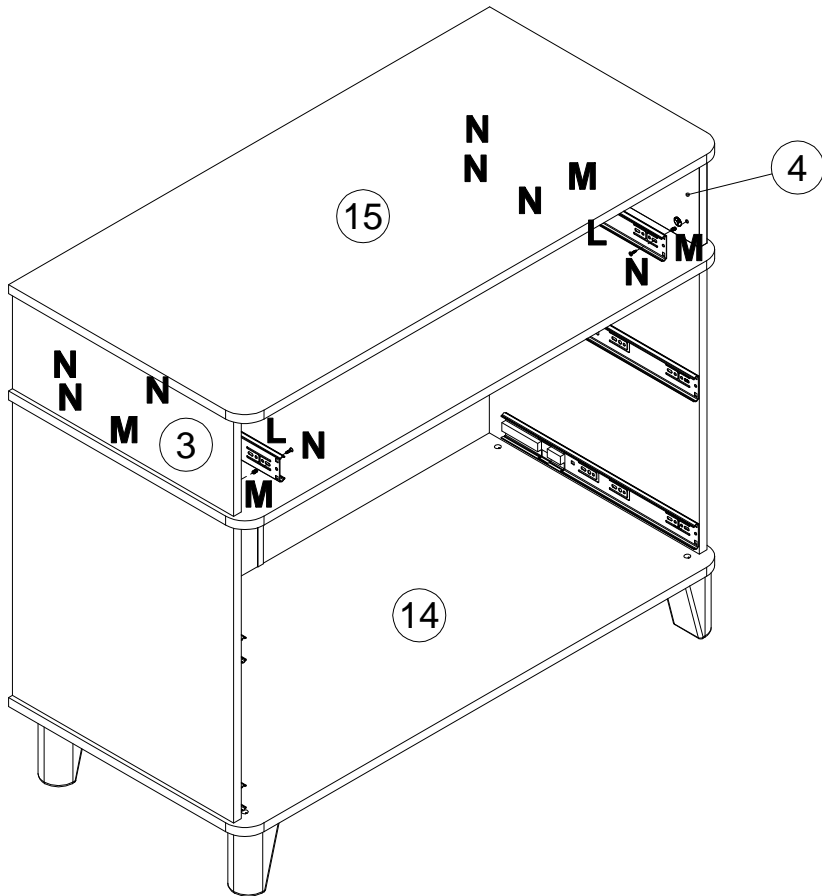
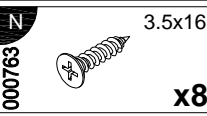
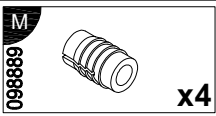
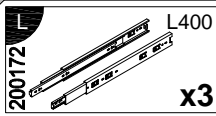




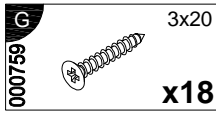
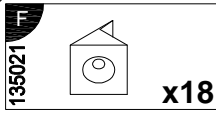
22



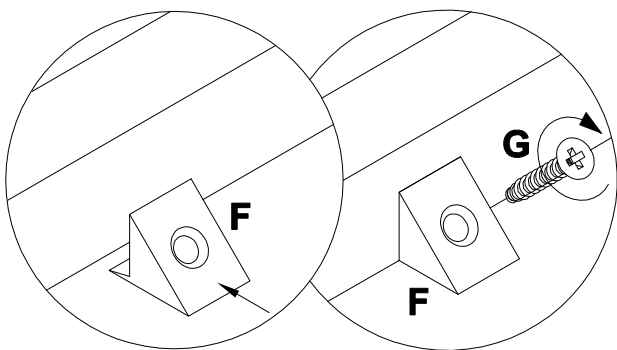
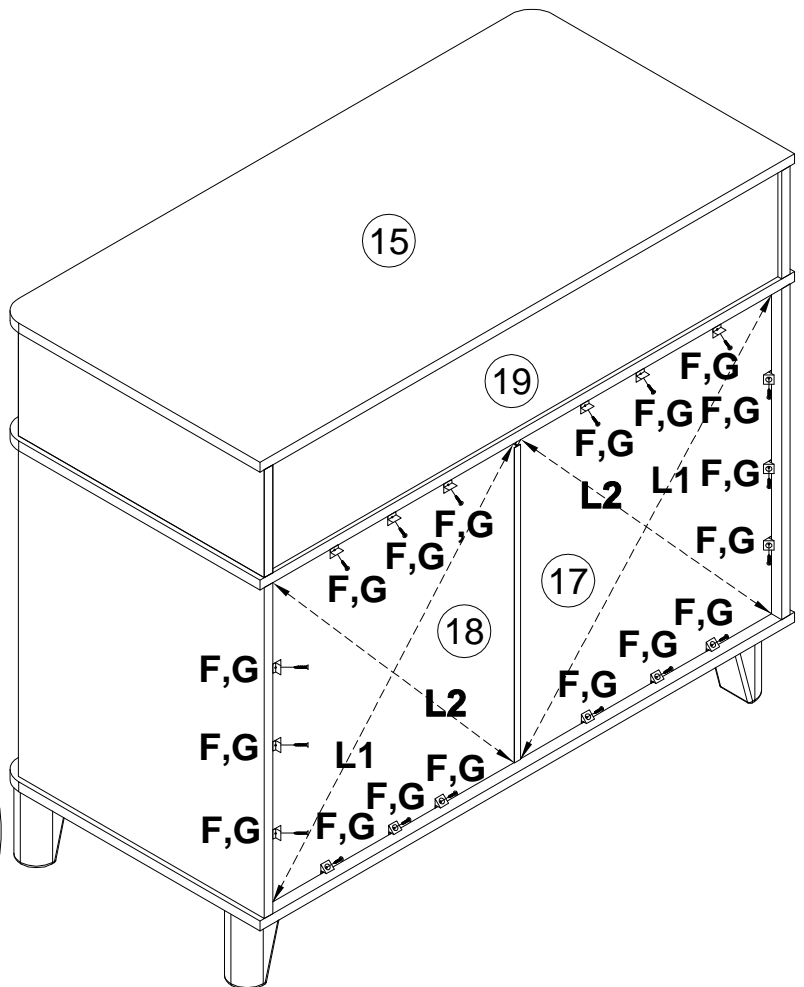
23



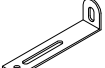



24

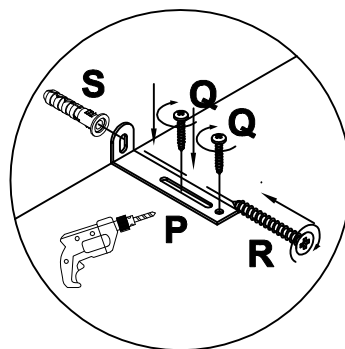
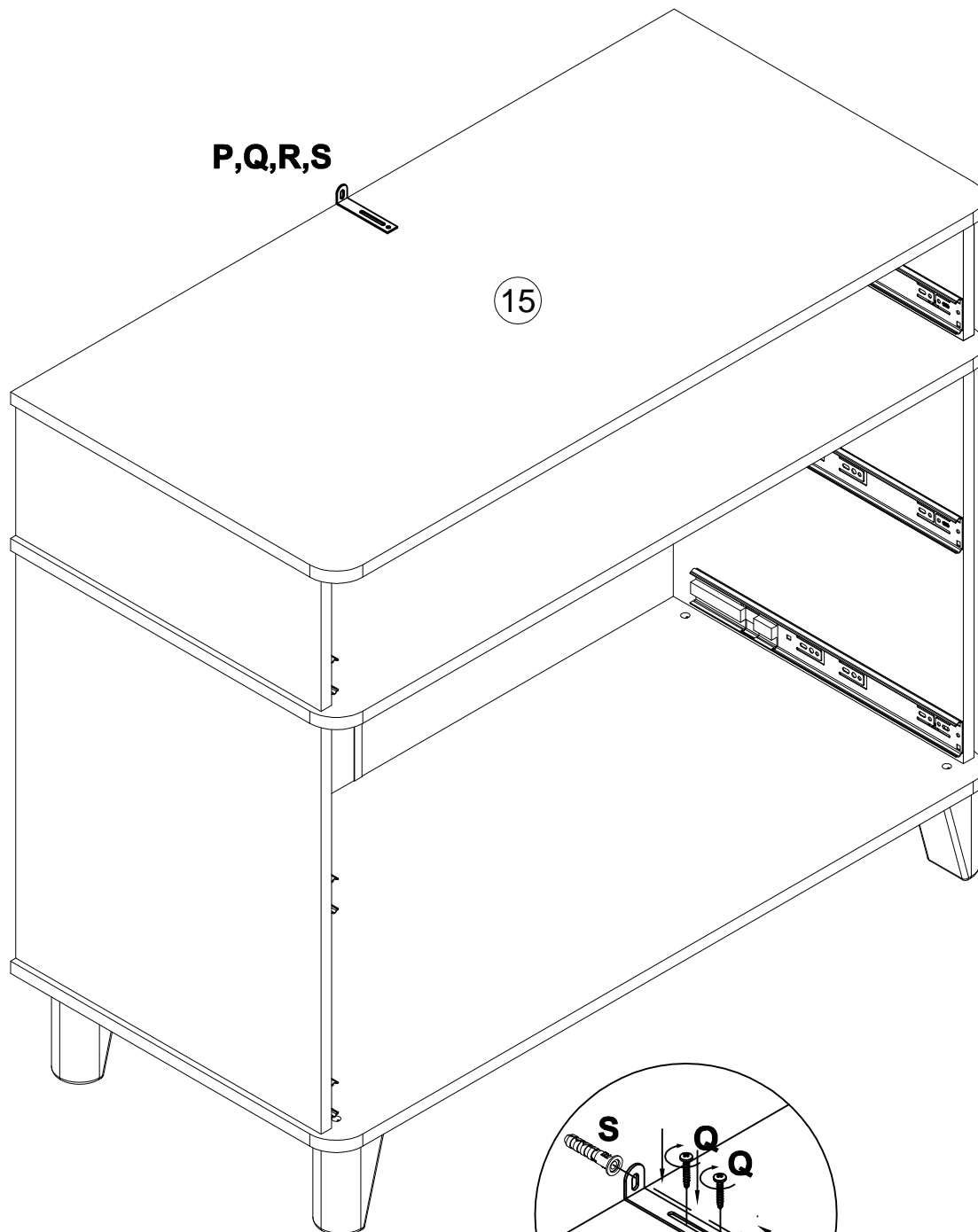


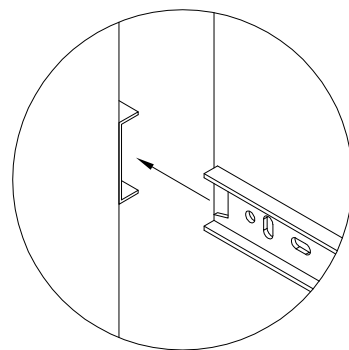
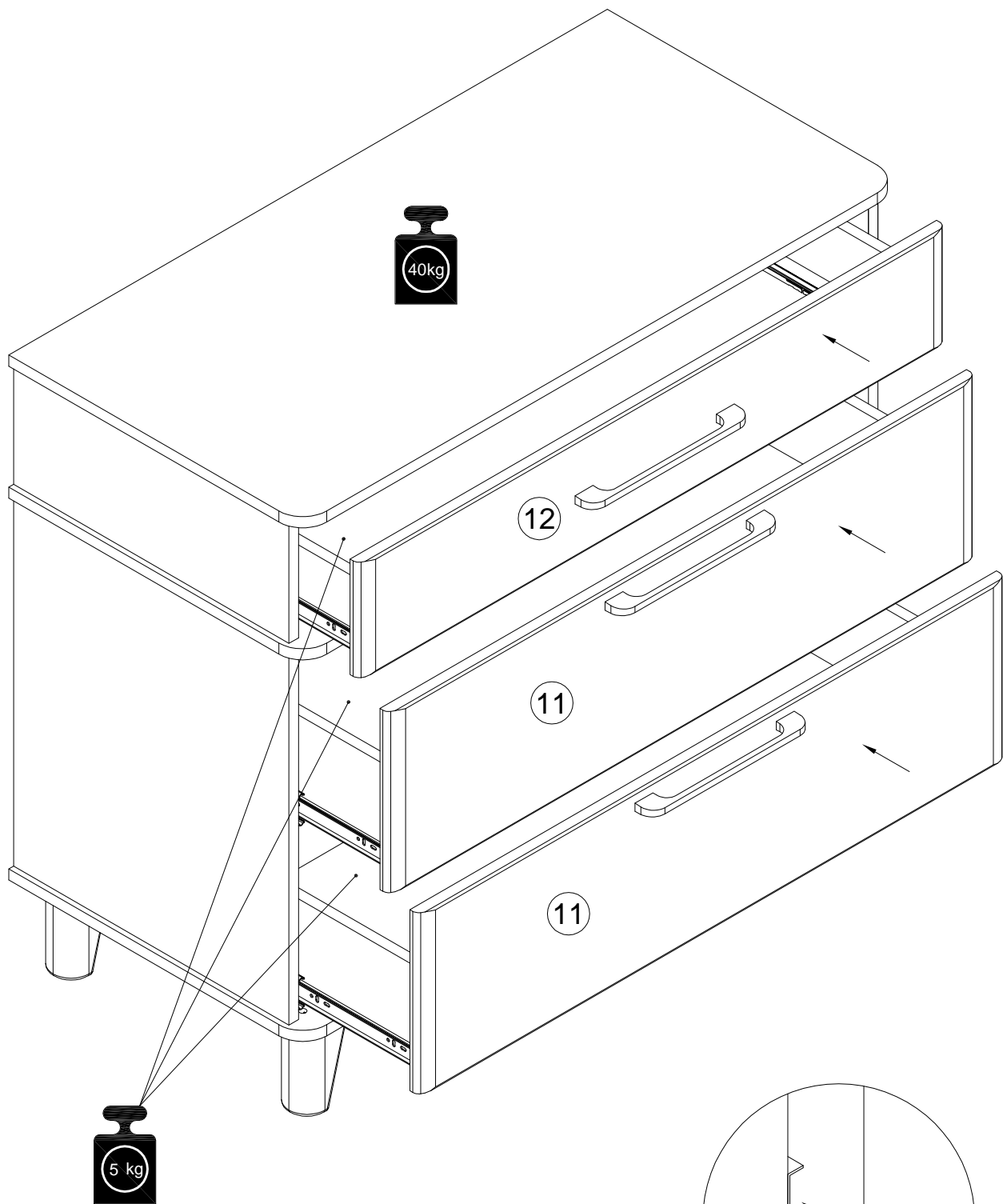
L1=L2



25

P 155999  x1	Q 000754  3.5x16 x2	R 090185  4.5x45 x1	S 013859  8x40 x1
---	---	---	---





Инструкция по уходу за мебелью и правила эксплуатации

1. Мебель рекомендуется эксплуатировать в бытовых помещениях с температурой воздуха не ниже +2 °С и относительной влажностью 45-70%.
2. Мебель должна быть защищена от воздействия прямых солнечных лучей, так как это вредит внешнему виду изделий и может изменить цвет поверхности.
3. Не следует ставить на поверхность мебели горячие предметы.
4. Случайно попавшую на поверхность изделия влагу, жидкость следует снять сухой тканью.
5. Удаление пыли с полированной или лакированной поверхности следует производить сухой тканью (фланель, миткаль).
6. Полированные и лакированные поверхности мебели рекомендуется освежать специально предназначенными для этого средствами.
7. Очищать стекла рекомендуется специальными составами, нанесенными на мягкую ткань.
8. Не допускается применение соды, стиральных порошков, абразивных паст, порошков и прочих, не предназначенных для ухода за изделиями мебели препаратов.

В связи с постоянной работой, направленной на улучшение потребительских свойств мебели, предприятие-изготовитель оставляет за собой право на изменения конструкции, не влияющие на качество и внешний вид изделия.