

Инструкция по уходу за мебелью и правила эксплуатации

1. Мебель рекомендуется эксплуатировать в бытовых помещениях с температурой воздуха не ниже +2°C и относительной влажностью 45-70 %.
2. Мебель должна быть защищена от воздействия прямых солнечных лучей, так как это вредит внешнему виду изделий и может изменить цвет поверхности.
3. Не следует ставить на поверхность мебели горячие предметы.
4. Случайно попавшую на поверхность изделия влагу, жидкость следует снять сухой тканью.
5. Удаление пыли с полированной или лакированной поверхности следует производить сухой тканью (фланель, миткаль).
6. Полированные и лакированные поверхности мебели рекомендуется освежать специально предназначенными для этого средствами.
7. Очищать стекла рекомендуется специальными составами, нанесенными на мягкую ткань.
8. Не допускается применение соды, стиральных порошков, абразивных паст, порошков и прочих, не предназначенных для ухода за изделиями мебели препаратов.

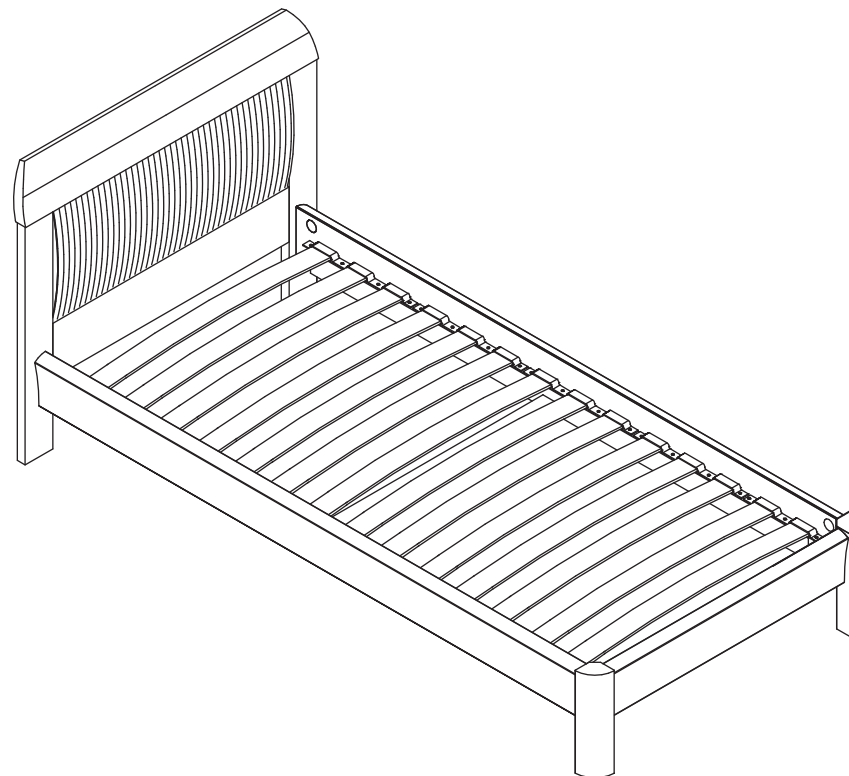
В связи с постоянной работой, направленной на улучшение потребительских свойств мебели, предприятие-изготовитель оставляет за собой право на изменения конструкции, не влияющие на качество и внешний вид изделия.



инструкция по сборке

Кровать

арт. 0340



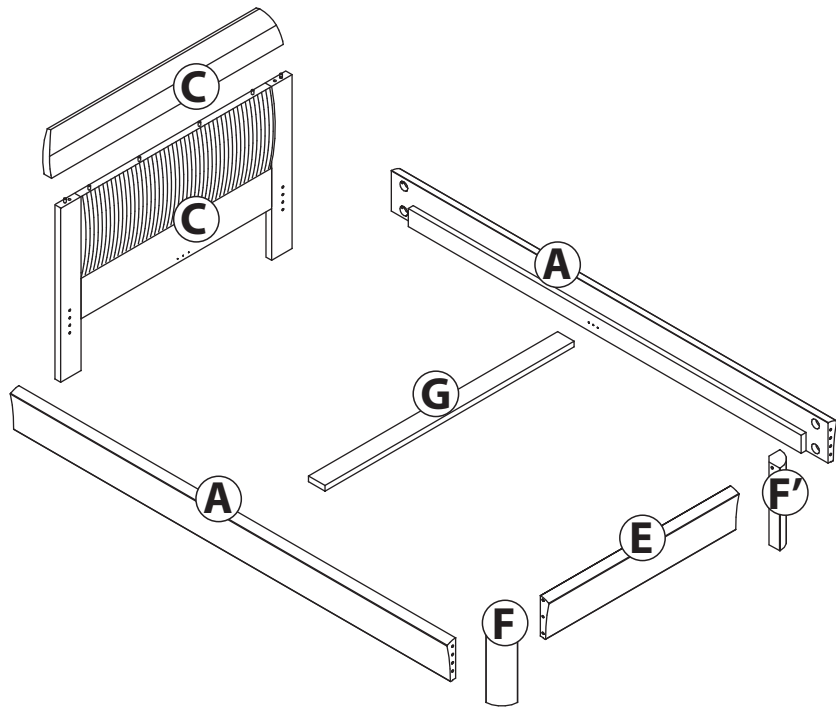
габаритные размеры

высота: 900 мм
ширина: 1056 мм
глубина: 2124 мм

единая справочная служба:
8 800 100-50-22
(звонок по России бесплатный)

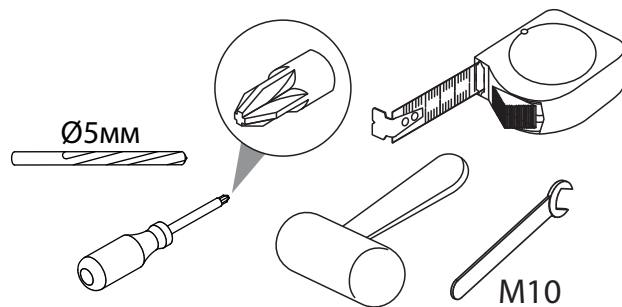
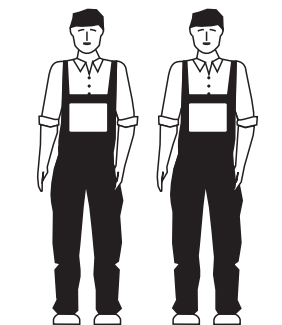
LAZURIT
FURNITURE FACTORY

1

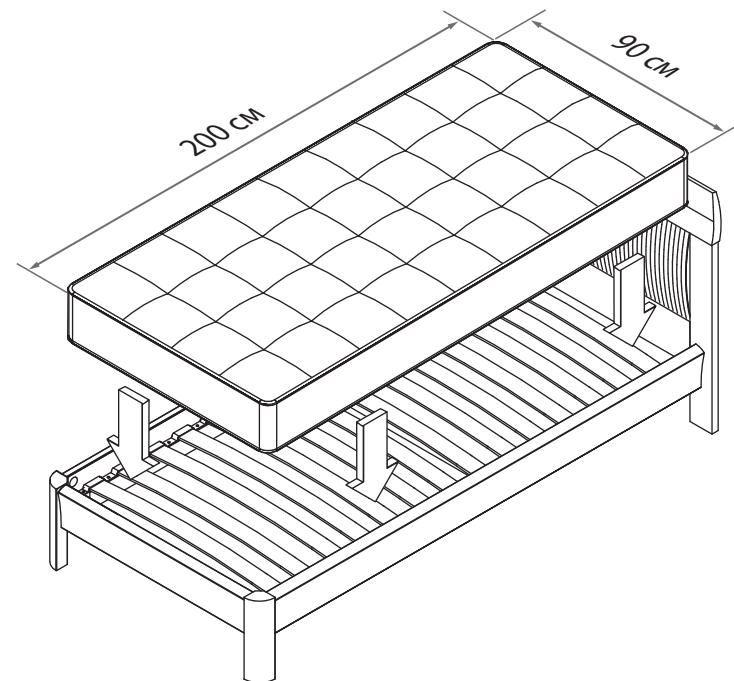


| поз. | название детали | № упак. | кол-во, шт. | длина, мм | ширина, мм |
|------|-----------------|---------|-------------|-----------|------------|
| A | Стенка боковая | 2 | 2 | 1977 | 160 |
| C | Спинка передняя | 1 | 1 | 1056 | 900 |
| E | Царга | 1 | 1 | 852 | 160 |
| F | Ножка левая | 3 | 1 | 320 | 70 |
| F' | Ножка правая | 3 | 1 | 320 | 70 |
| G | Брус | 1 | 1 | 842 | 100 |

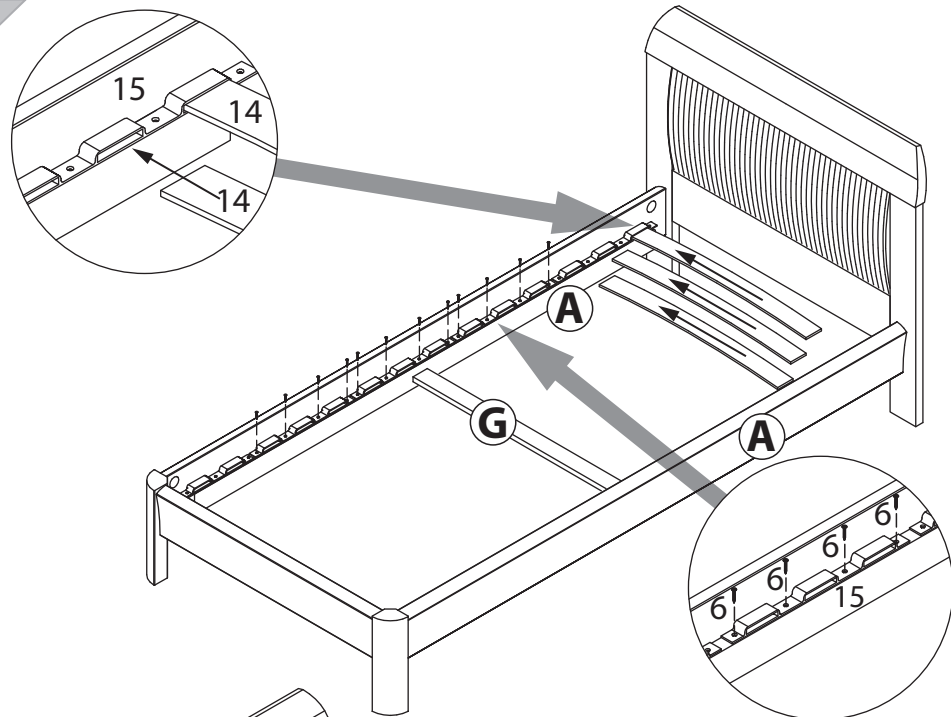
2



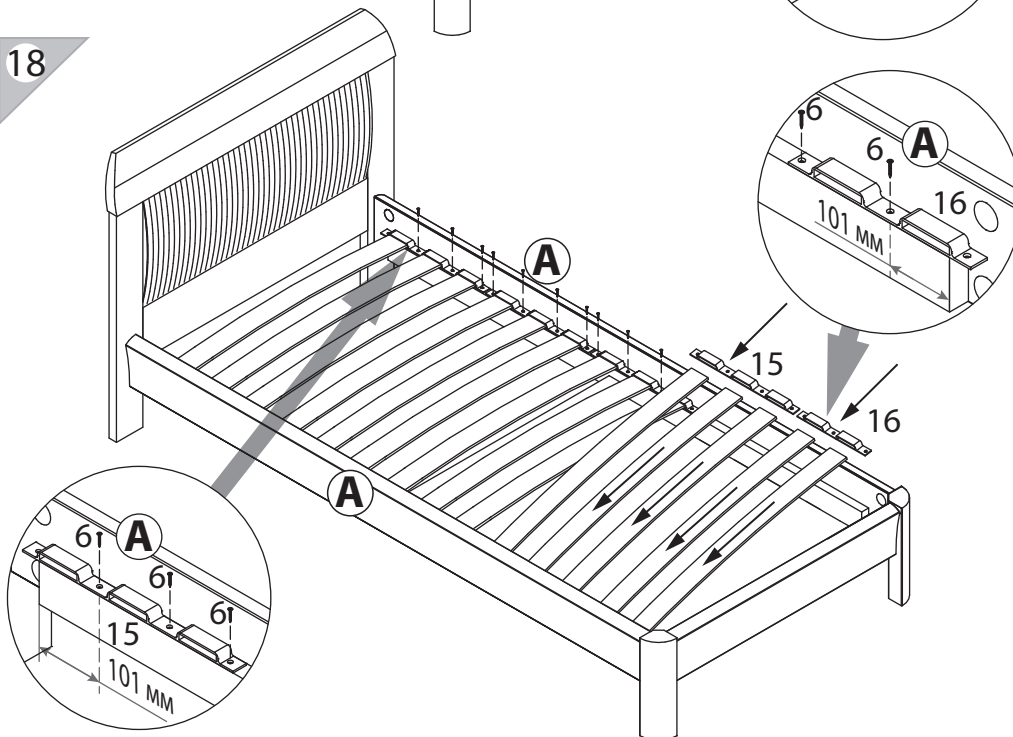
19




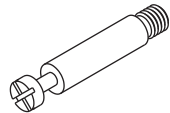
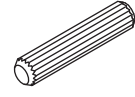

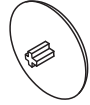





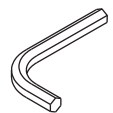
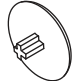
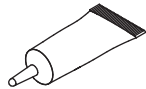
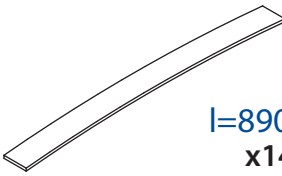
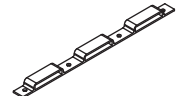
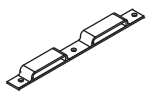
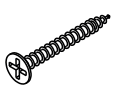
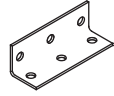
17



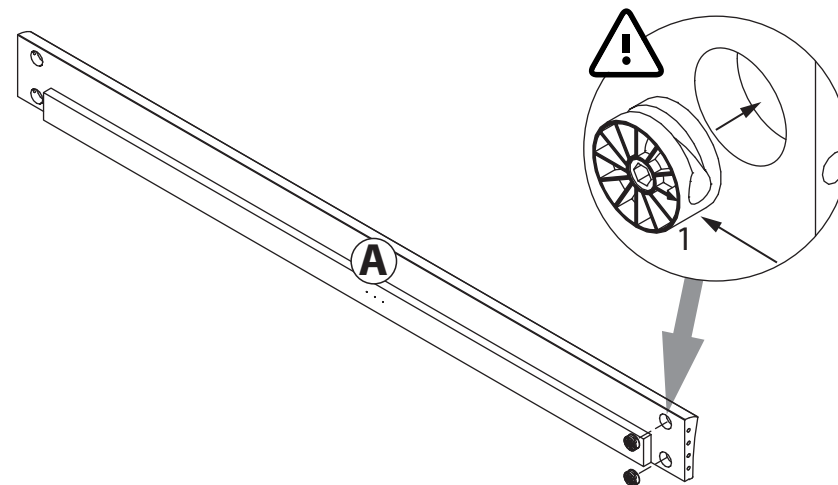
18



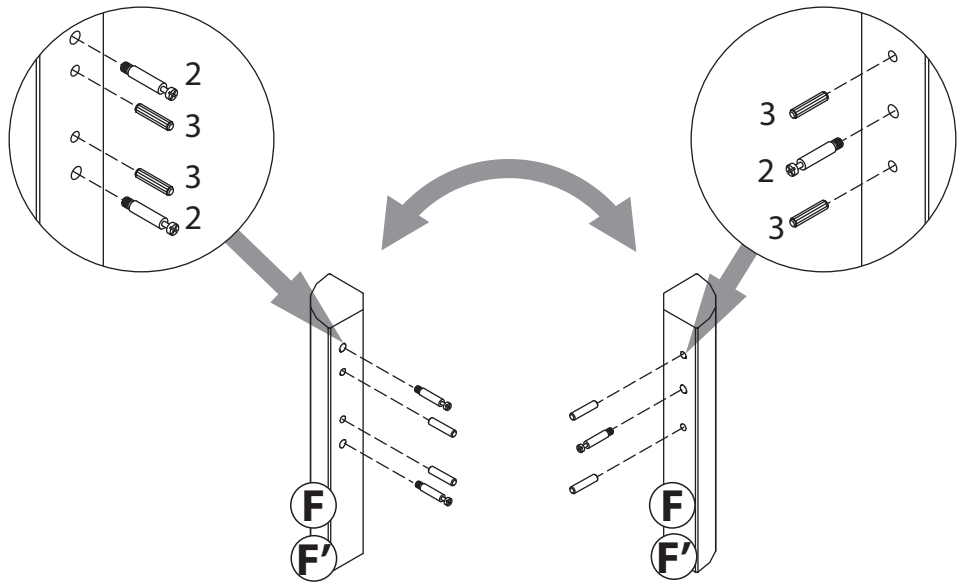
3

| | | | | |
|--|--|---|---|--|
| 1  уп.3 x8 | 2  уп.3 x8 | 3 $\text{Ø}8$  уп.3 x12 | 4 $\text{Ø}39$  уп.3 x4 | 5 $\text{Ø}35$  уп.3 x10 |
| 6 3.5x16  уп.3 x34 | 7  уп.3 x4 | 8 M6x90  уп.3 x4 | 9  уп.3 x4 | 10  уп.3 x1 |
| 11  уп.3 x1 | 12 $\text{Ø}15$  уп.3 x4 | 13  уп.3 x1 | 14  уп.3 x14 $l=890$ | |
| 15  уп.3 x8 | 16  уп.3 x2 | 17 4x20  уп.1 x12 | 18  уп.1 x2 | |

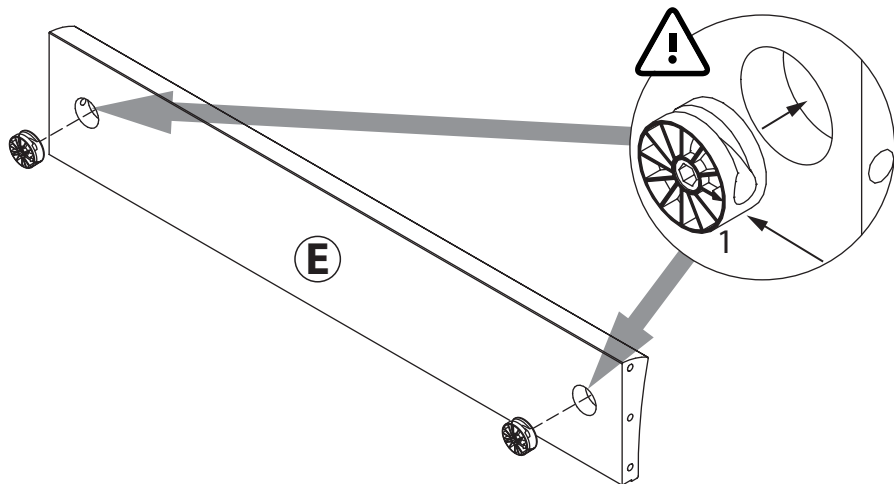
4



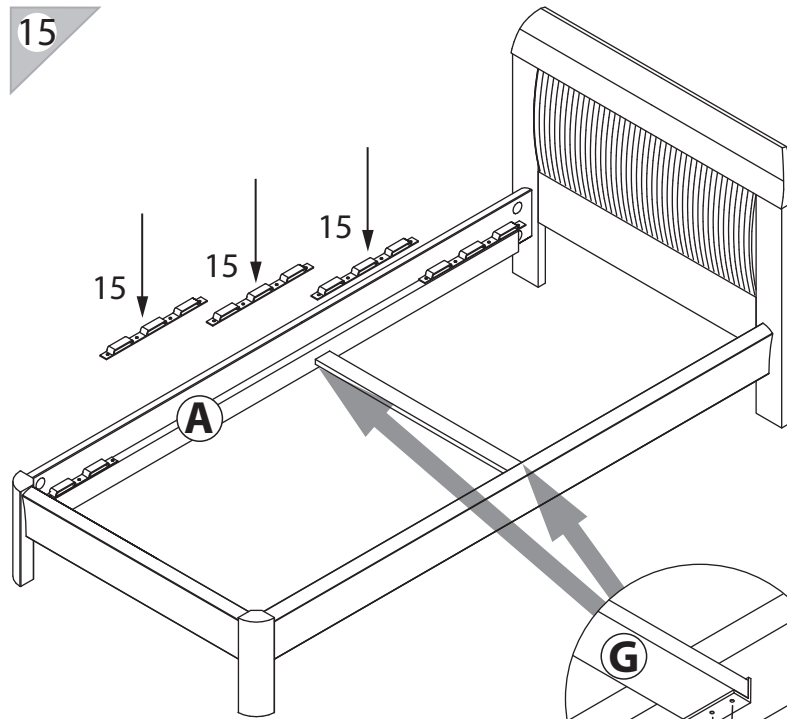
5



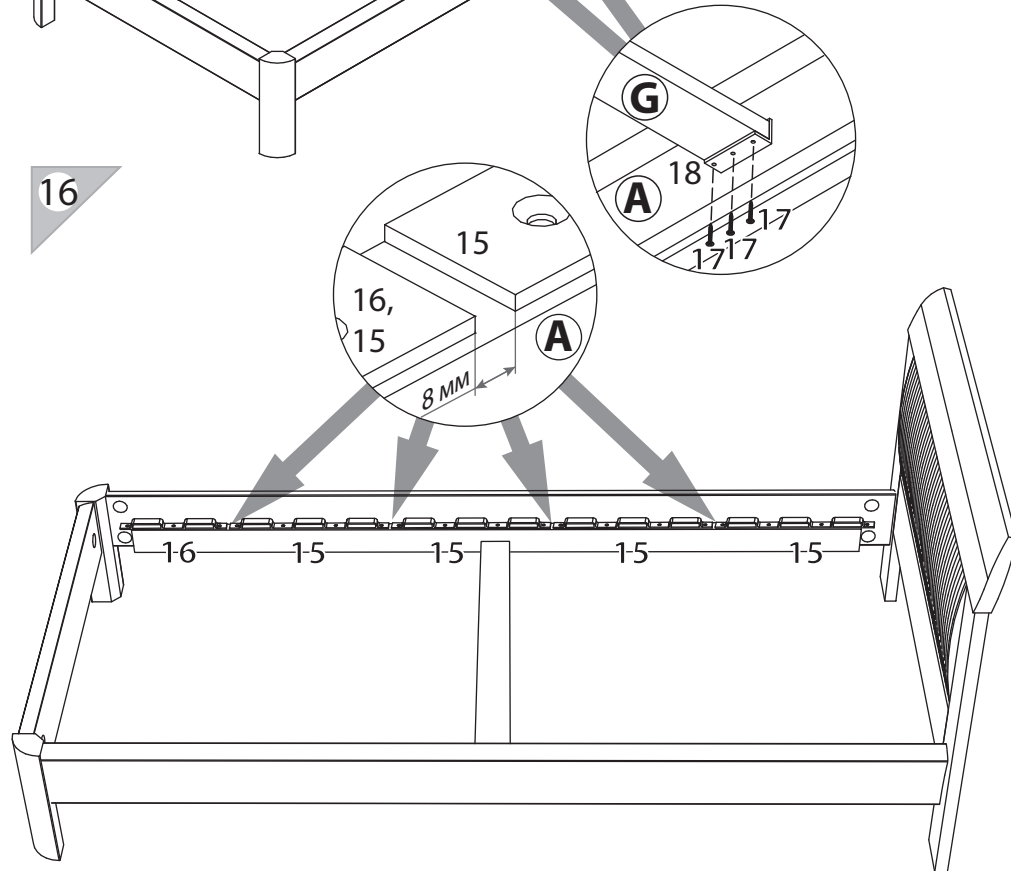
6

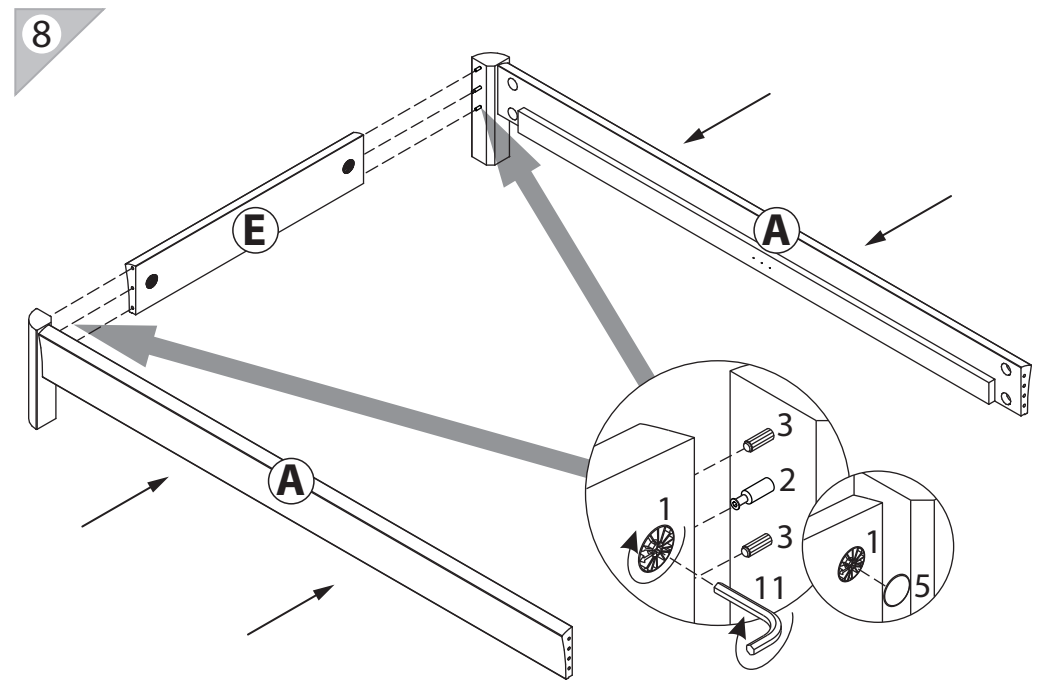
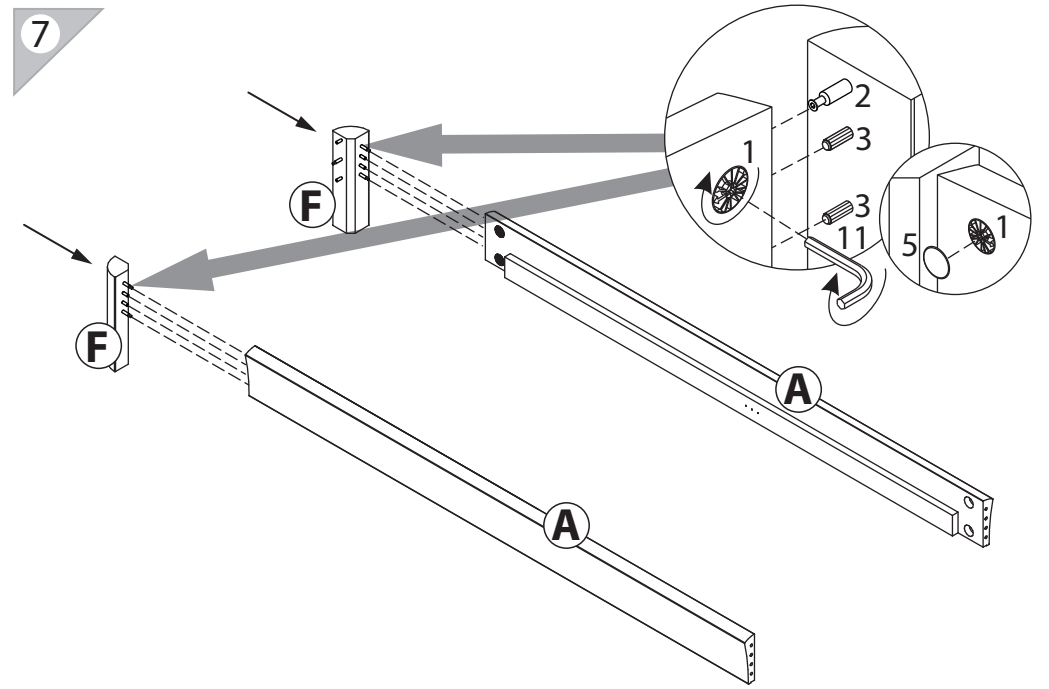
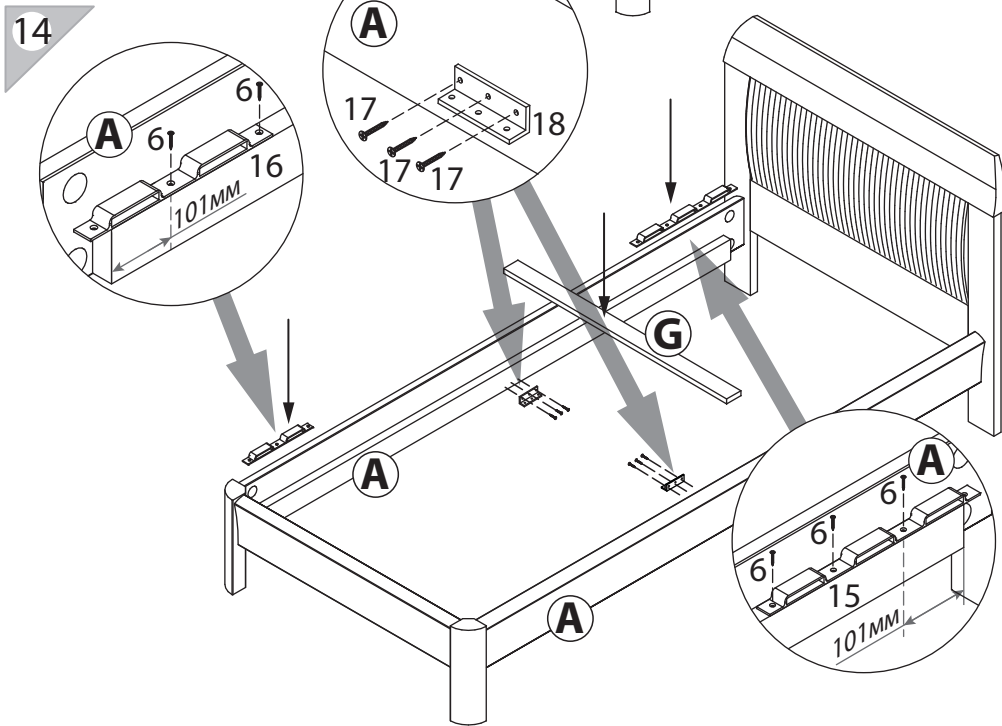
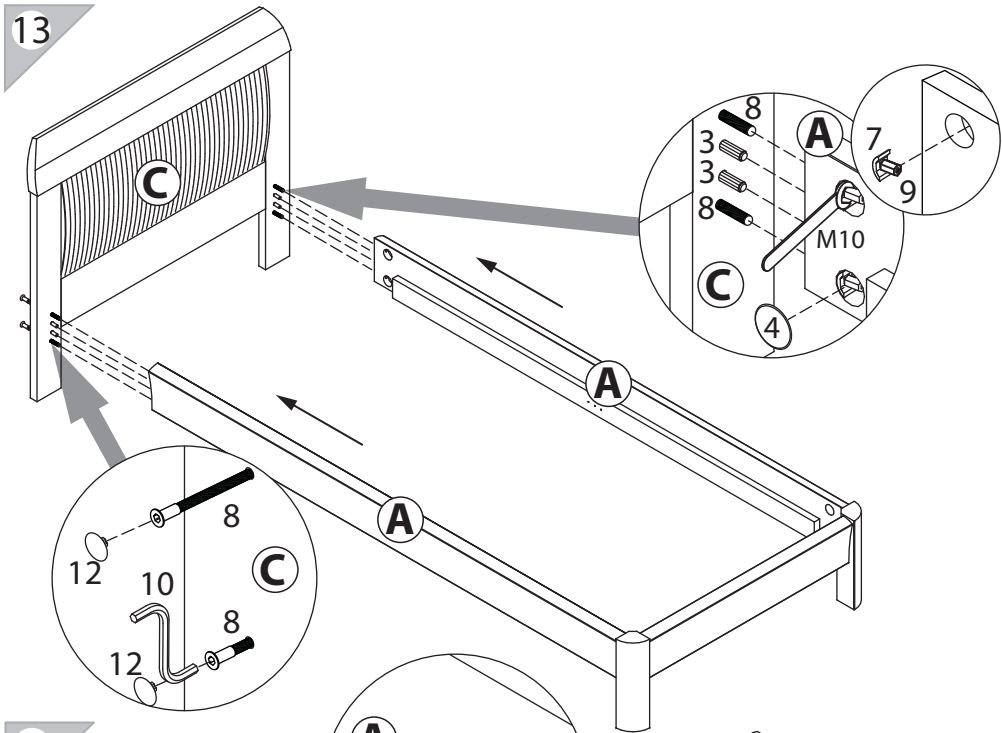


15

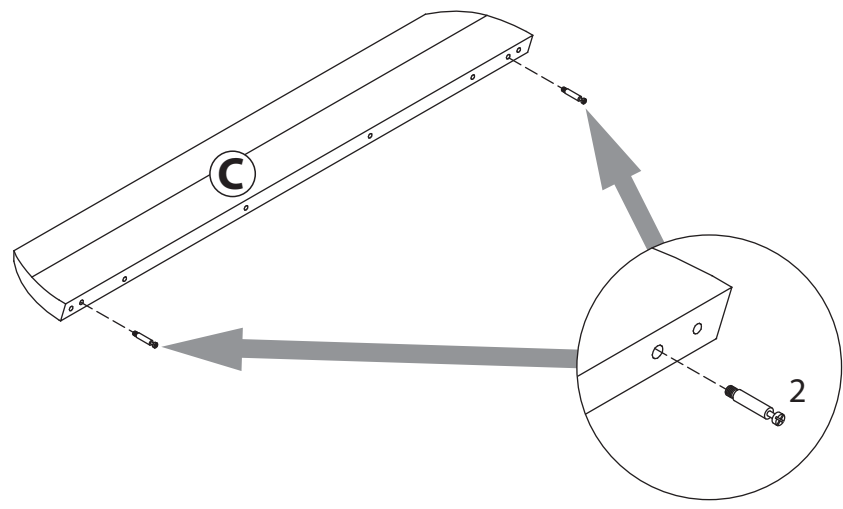


16

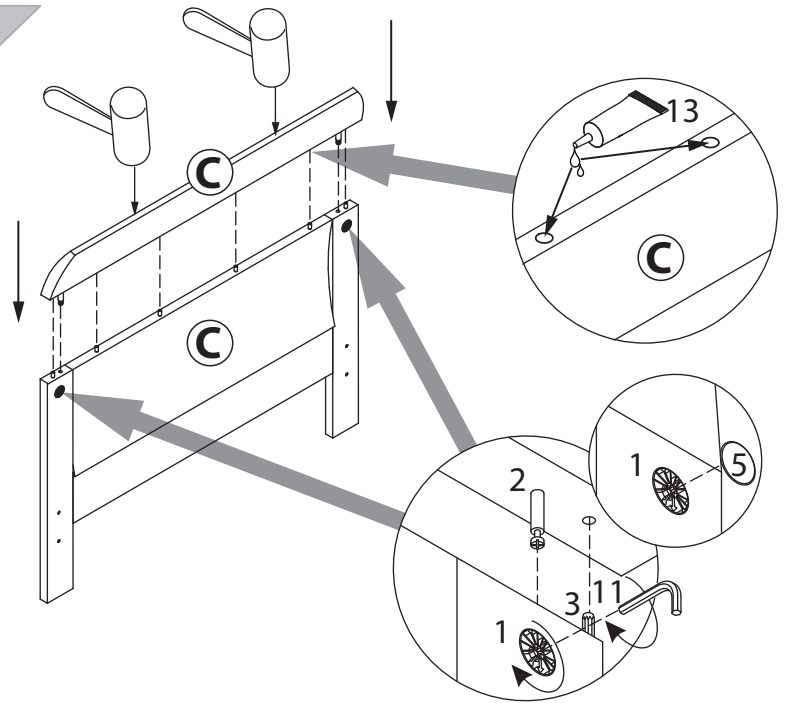




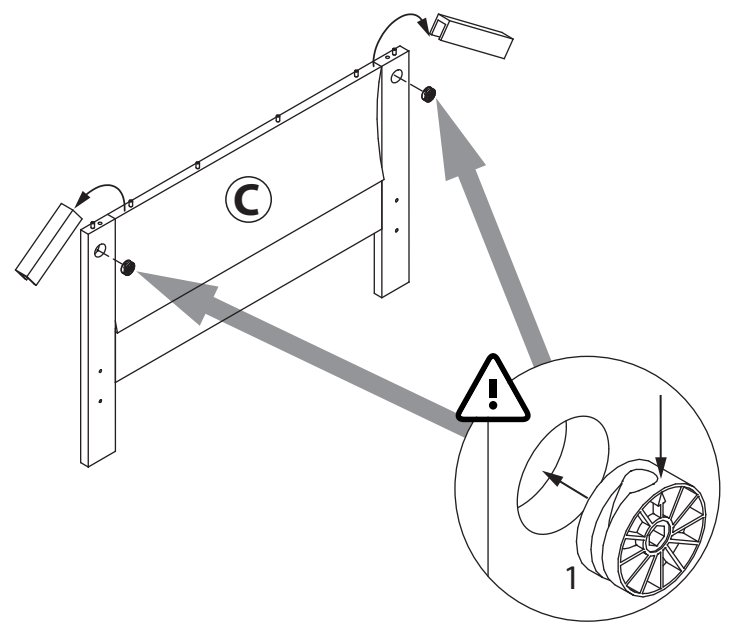
9



11



10



12

