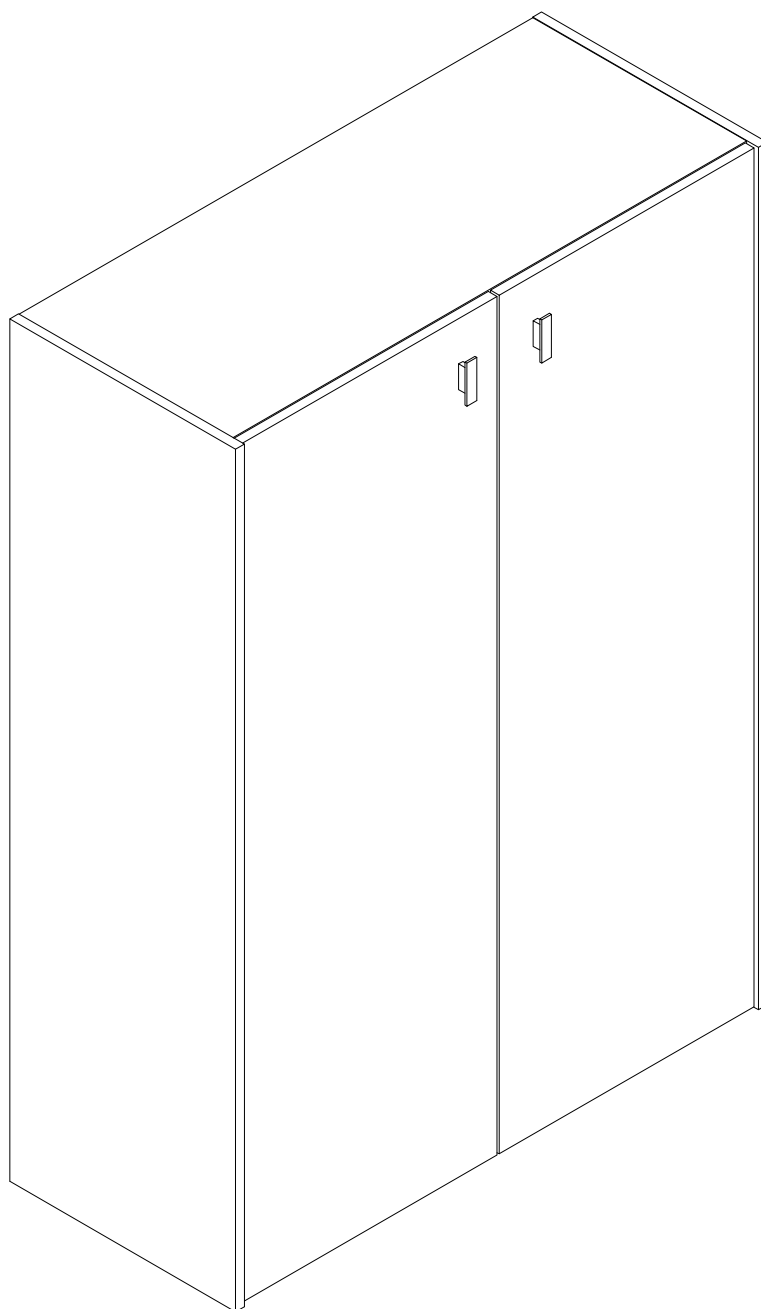


EAC

инструкция по сборке
Шкаф арт. 6226



габаритные размеры

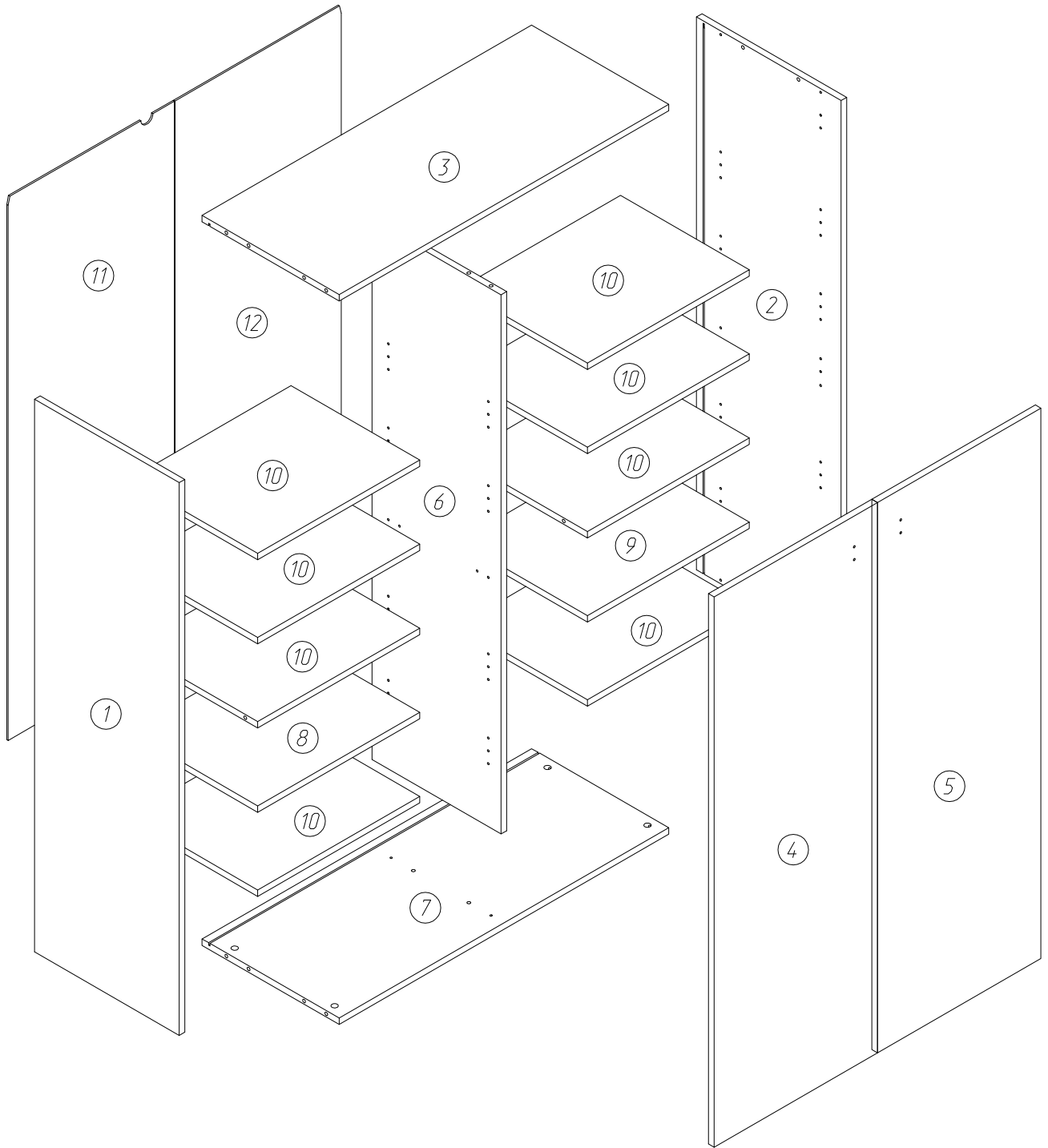
высота - 1399мм

ширина - 982 мм

глубина - 417 мм

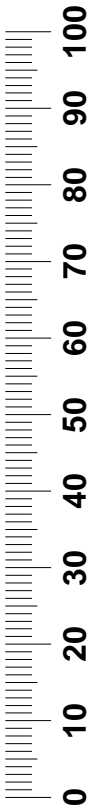
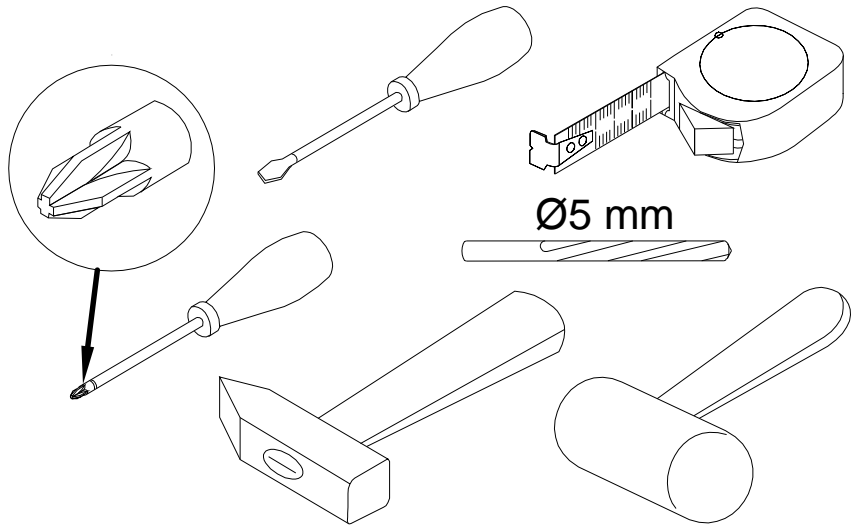
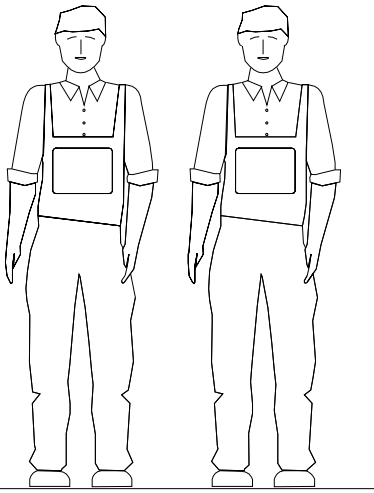
единая справочная служба:
8 800 100-50-22
(звонок по России бесплатный)

LAZURIT
FURNITURE FACTORY



поз.	наименование детали	№ упак.	шт.	длина, мм	ширина, мм
1	Стенка боковая	2	1	1380	417
2	Стенка боковая	2	1	1380	417
3	Стенка горизонтальная	1	1	950	395
4	Дверь	2	1	1374	471
5	Дверь	2	1	1374	471
6	Стенка-перегородка	2	1	1346	372
7	Стенка горизонтальная	1	1	950	395
8	Стенка горизонтальная	1	1	467	371
9	Стенка горизонтальная	1	1	467	371
10	Полка	1	8	467	371
11	Стенка задняя	2	1	1356	479
12	Стенка задняя	2	1	1356	479

3

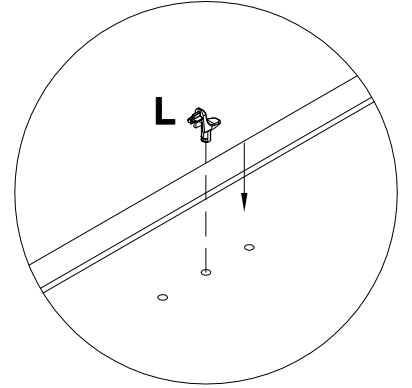
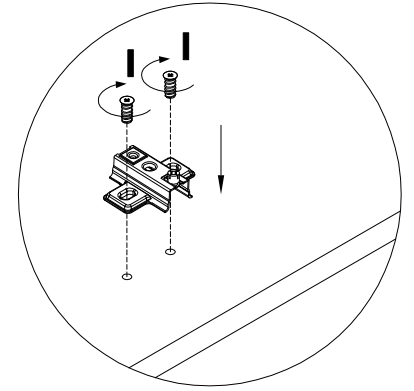
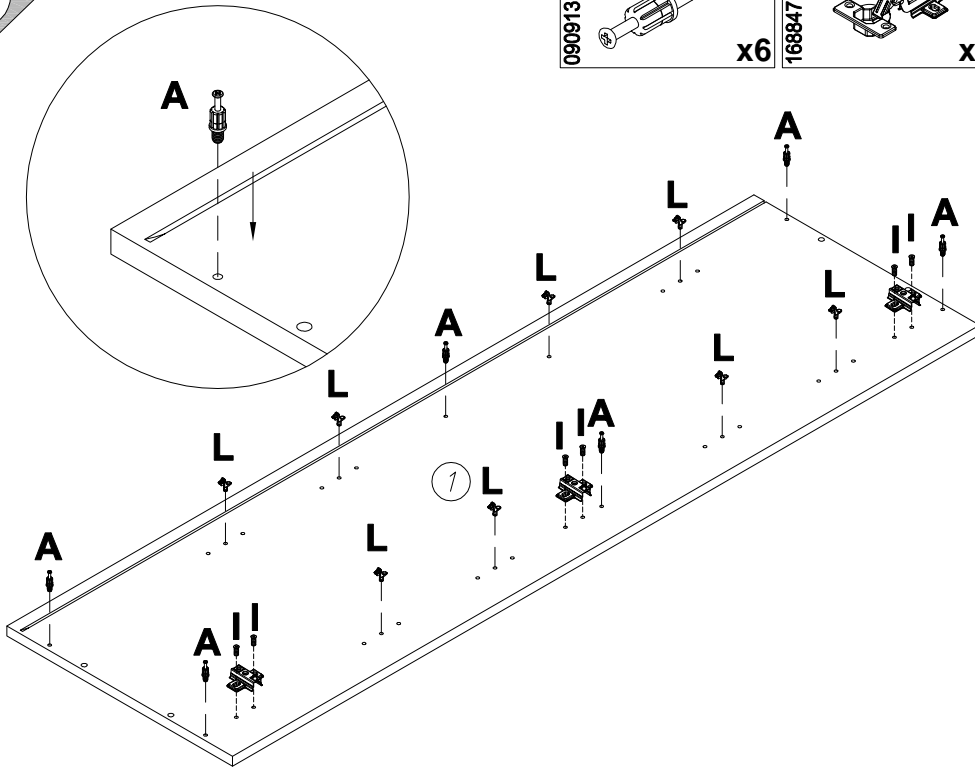


4

A 090913 7x32 x20	B 000146 15x12 x20	C 000151 8x35 x12	D 135021 x20	E 062367 x6	F 000759 3x20 x26
G 168847 x6	H 010942 4x16 x32	I 235594 6.3x16 x12	J 177473 x5	K 230041 22x16 x5	L 125913 x32
M 155989 x1	N 000754 3.5x16 x2	O 090185 4.5x45 x1	P 013859 8x40 x1	Q 313032 8x40 x2	R 000765 3.5x25 x4
S 100640 20x0.5 x16					

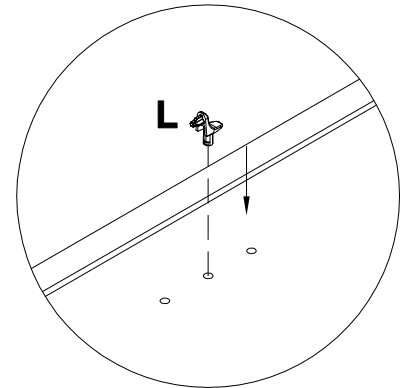
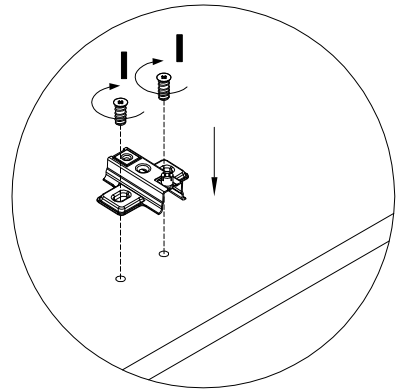
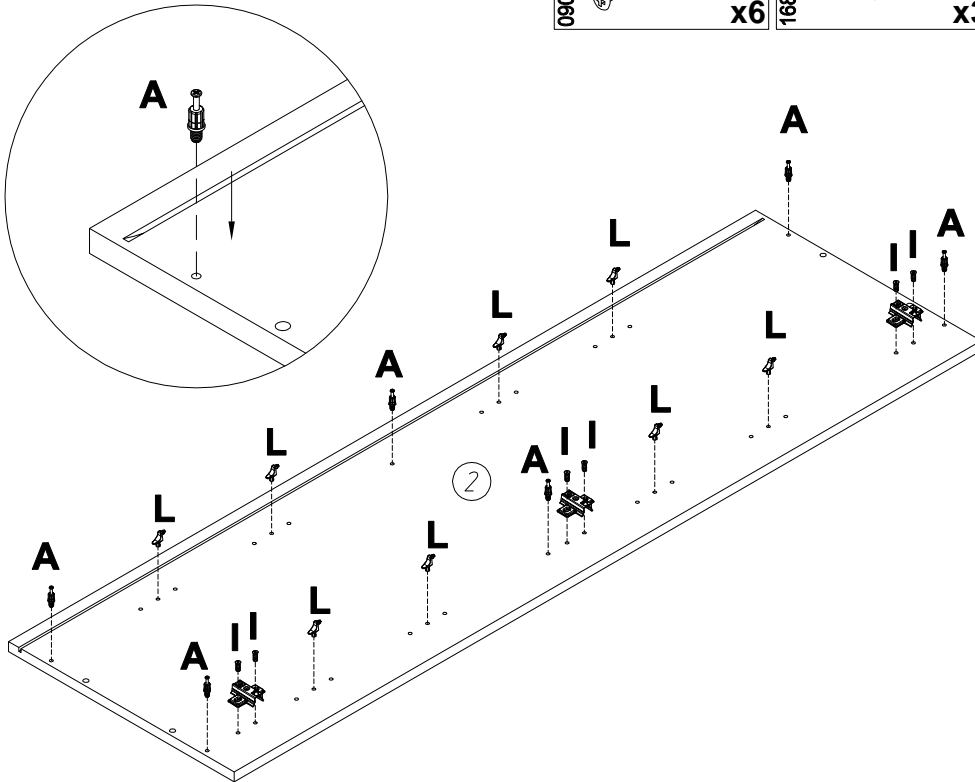
5

- | | | | | | | | |
|--------------------|------------|--------------------|----|--------------------|--------------|--------------------|----|
| A
090913 | 7x32
x6 | G
168847 | x3 | I
235594 | 6.3x16
x6 | L
125913 | x8 |
|--------------------|------------|--------------------|----|--------------------|--------------|--------------------|----|



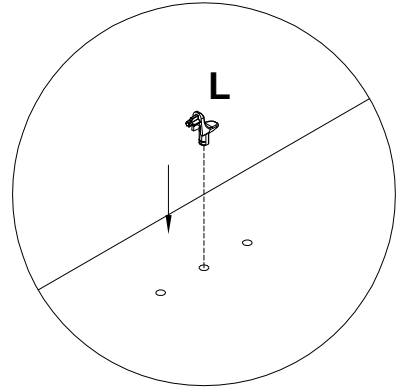
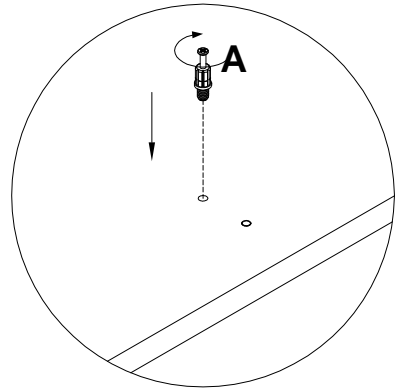
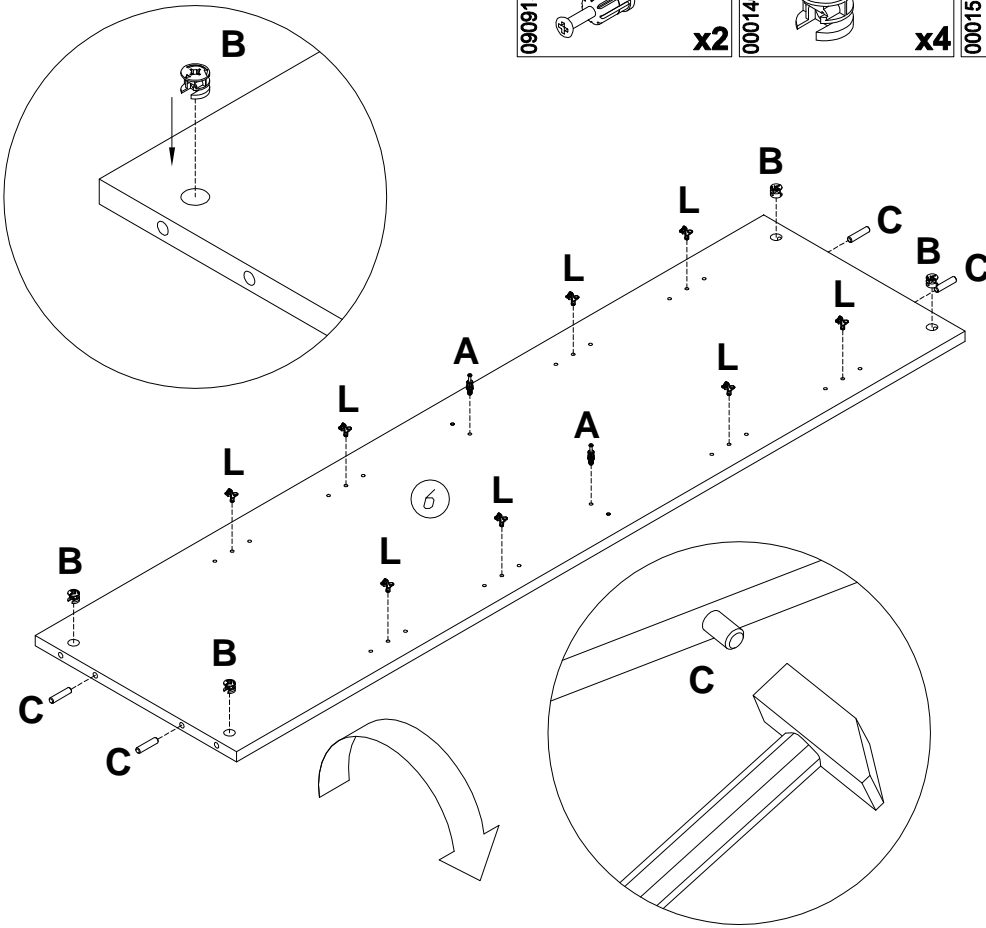
6

- | | | | | | | | |
|--------------------|------------|--------------------|----|--------------------|--------------|--------------------|----|
| A
090913 | 7x32
x6 | G
168847 | x3 | I
235594 | 6.3x16
x6 | L
125913 | x8 |
|--------------------|------------|--------------------|----|--------------------|--------------|--------------------|----|



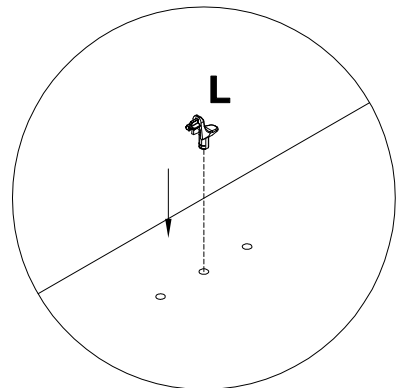
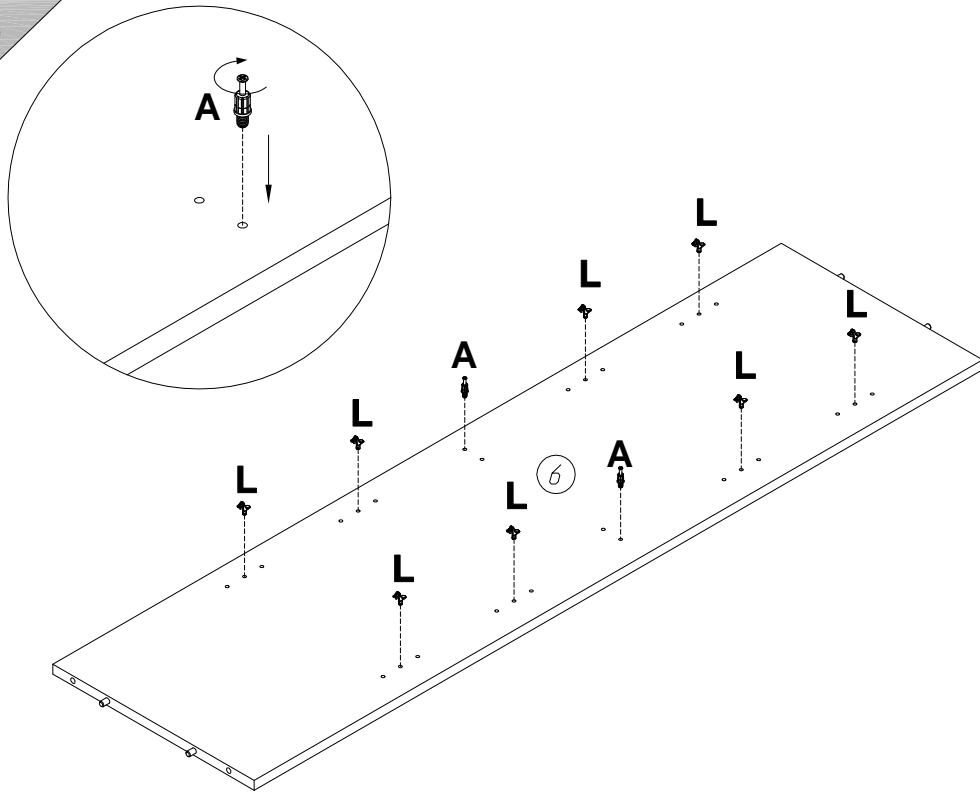
7

A 090913	7x32 x2	B 000146	15x12 x4	C 000151	8x35 x4	L 125913	x8
--------------------	------------	--------------------	-------------	--------------------	------------	--------------------	----

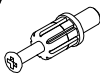




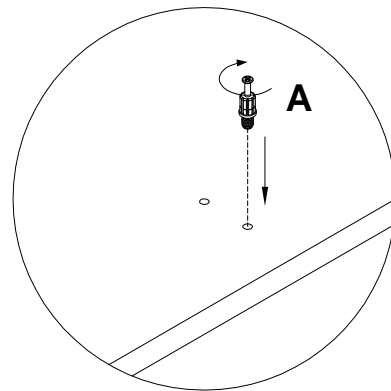
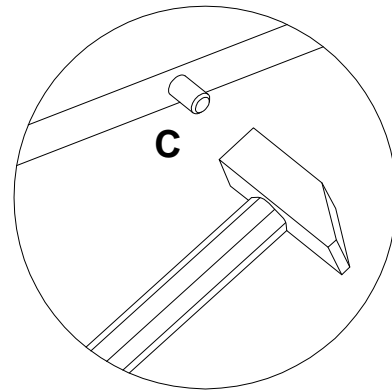
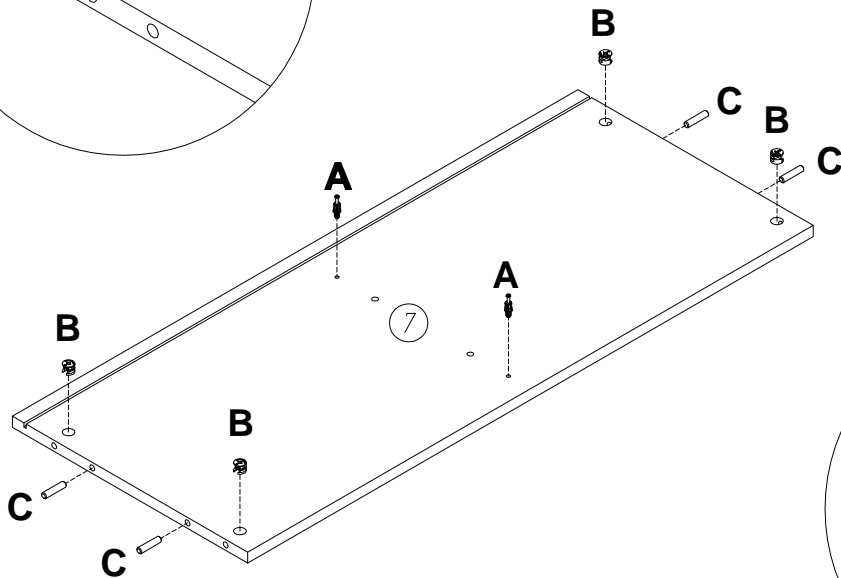
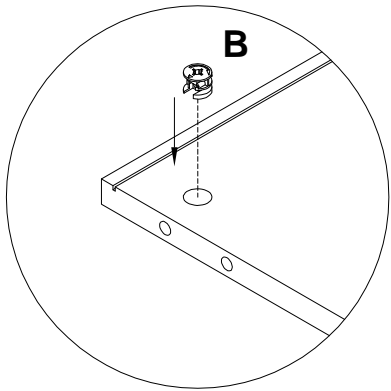
8

A 090913	7x32 x2	L 125913	x8
--------------------	------------	--------------------	----

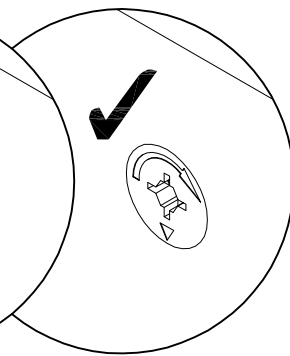
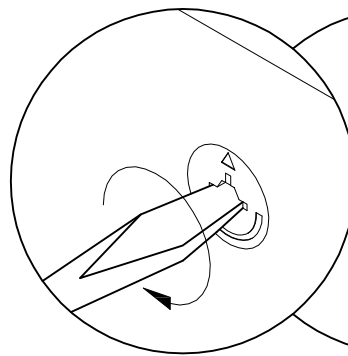
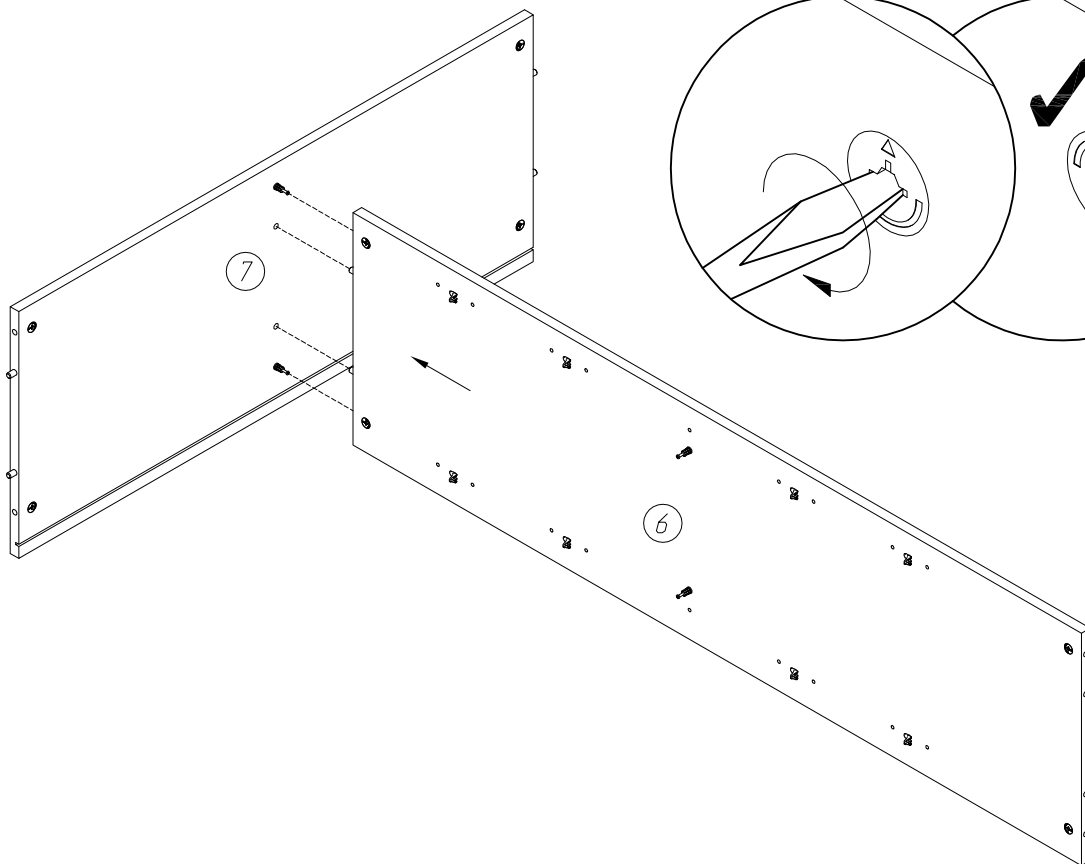


9

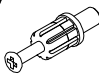


A 090913	 7x32 x2	B 000146	 15x12 x4	C 000151	 8x35 x4
--------------------	---	--------------------	---	--------------------	--

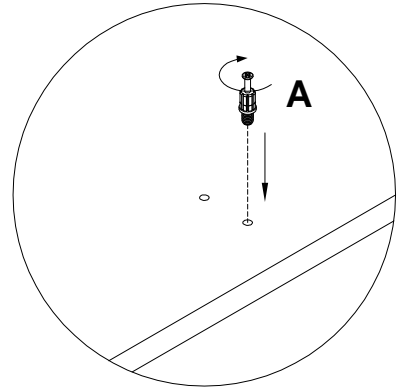
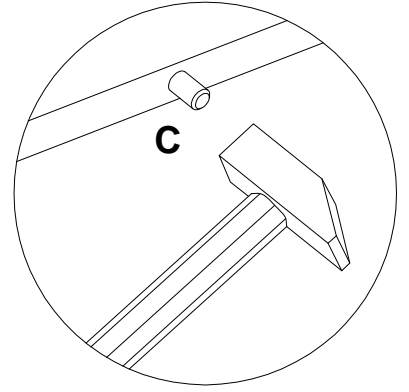
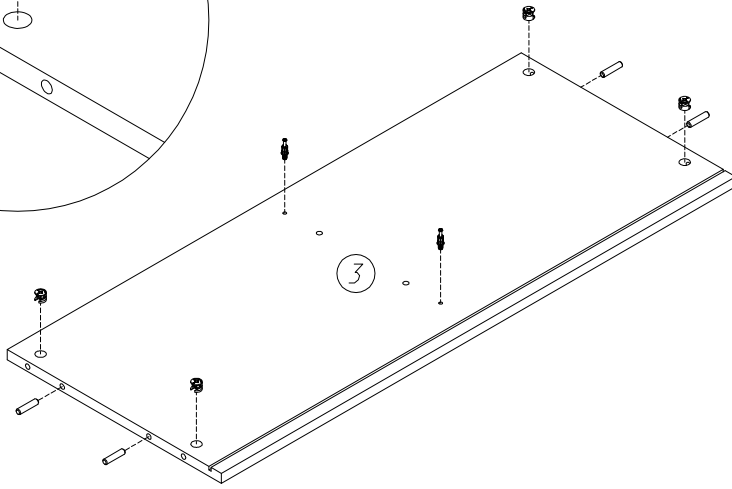
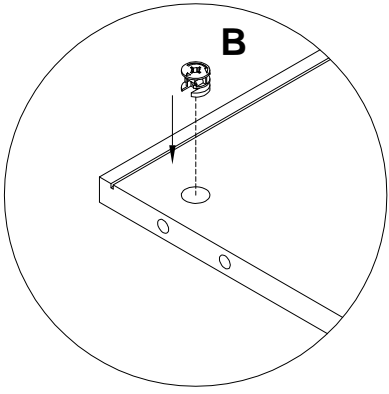


10

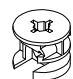


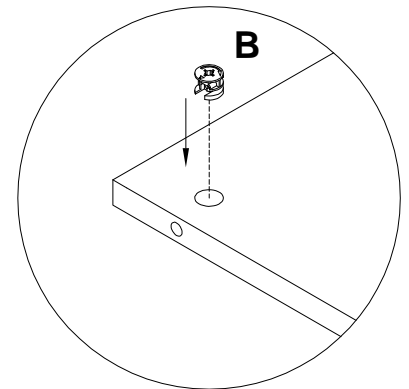
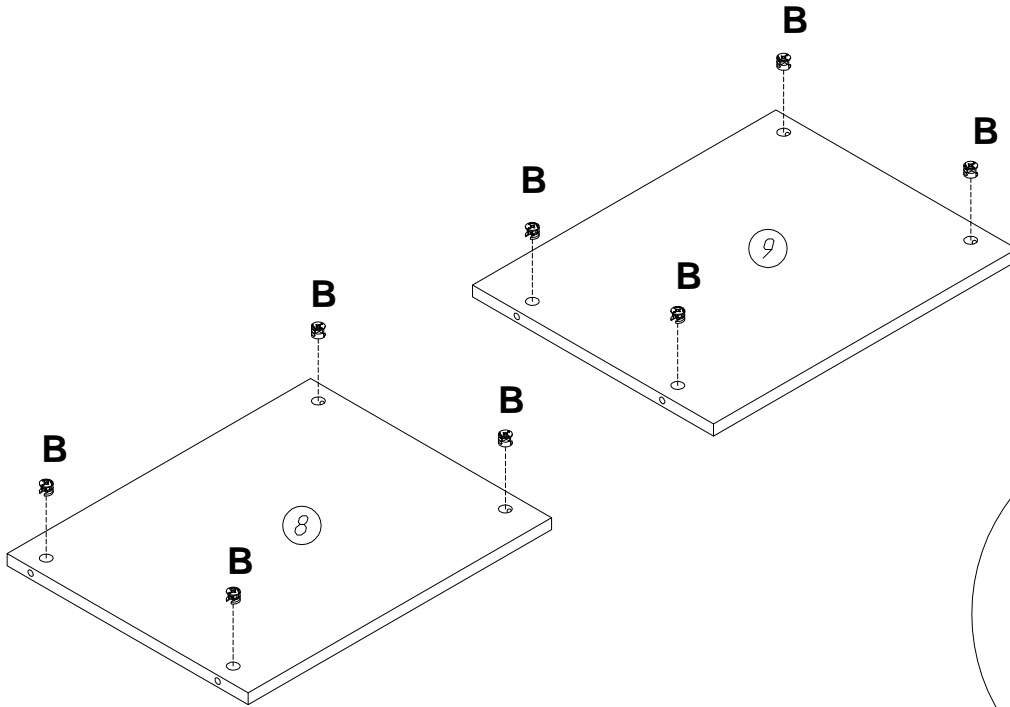
11

A	090913	7x32	B	000146	15x12	C	000151	8x35
								
		x2			x4			x4

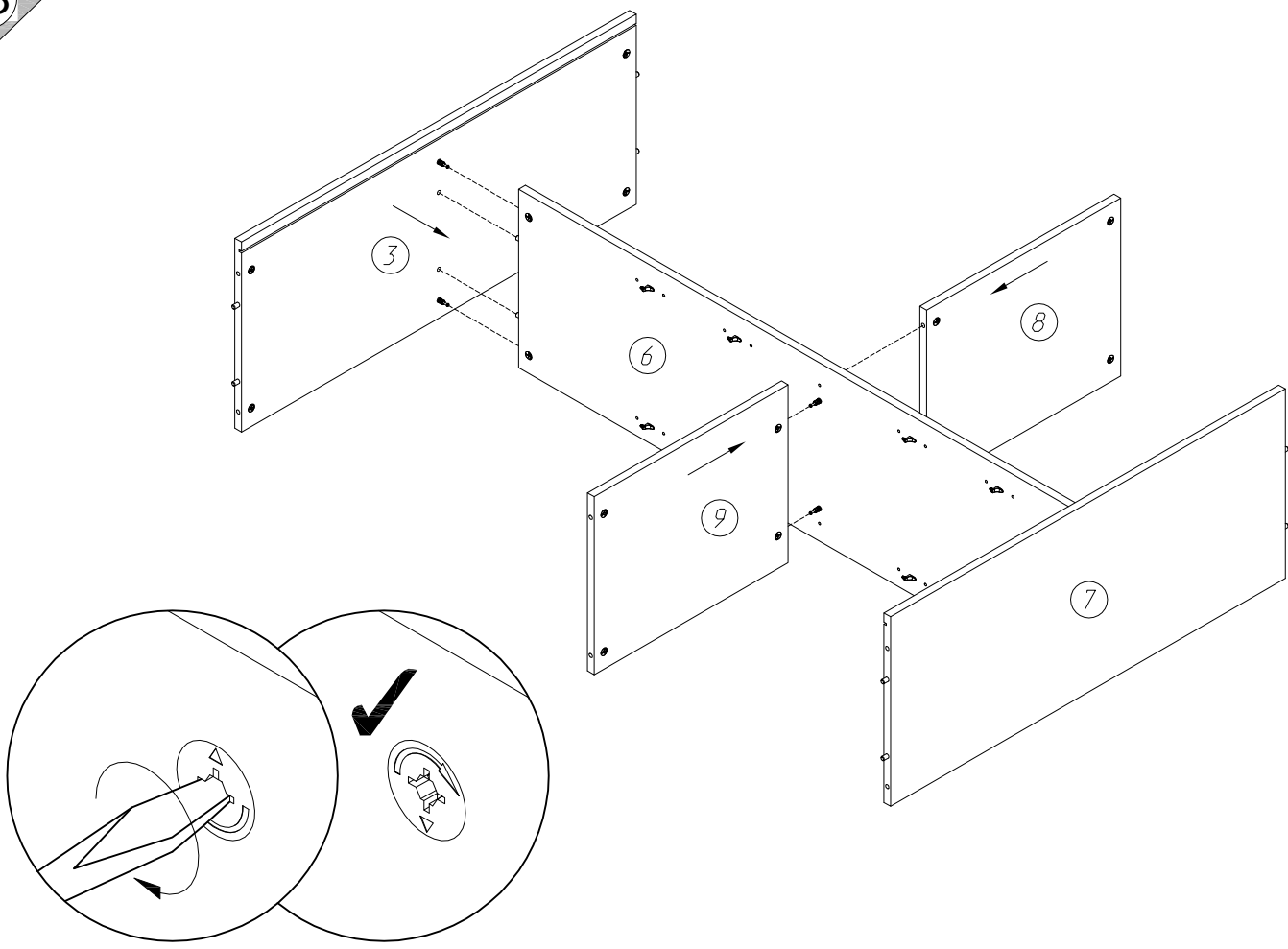


12

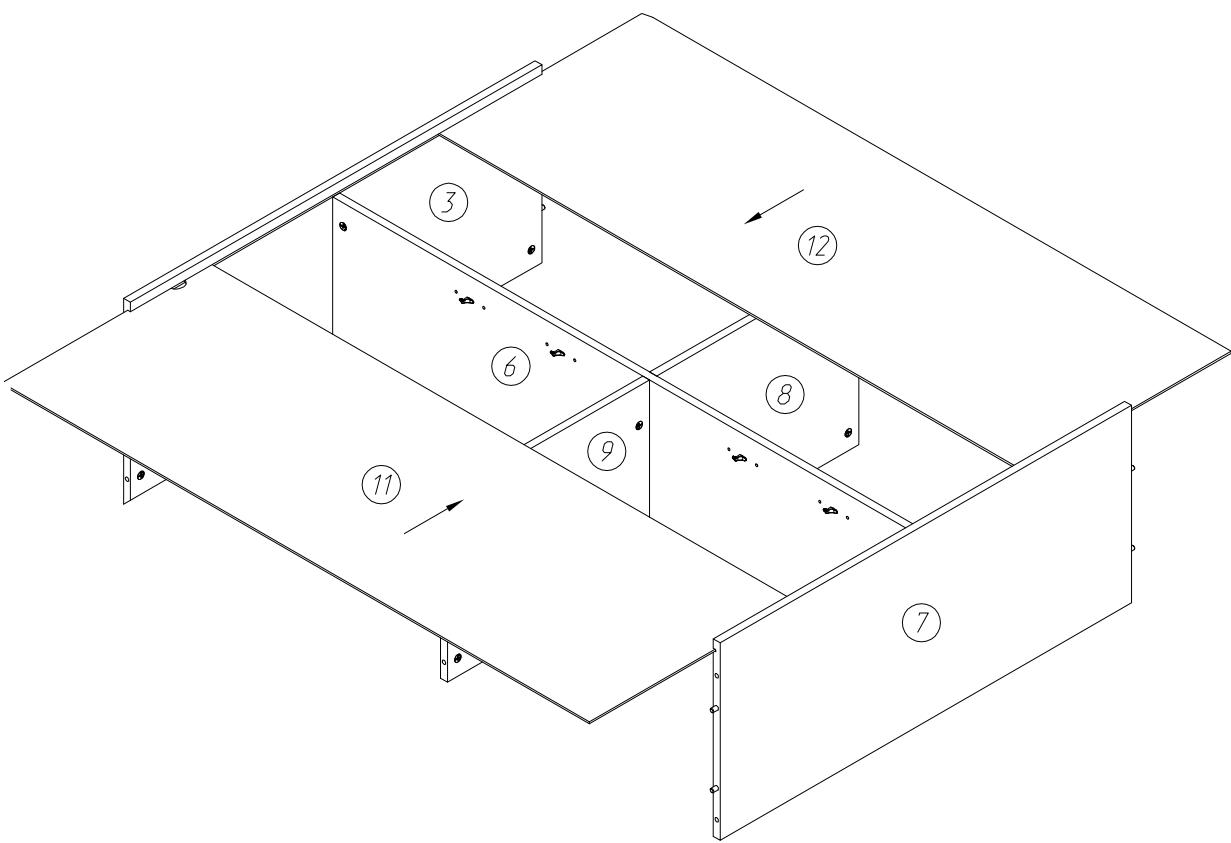
B	000146	15x12
		
		x4



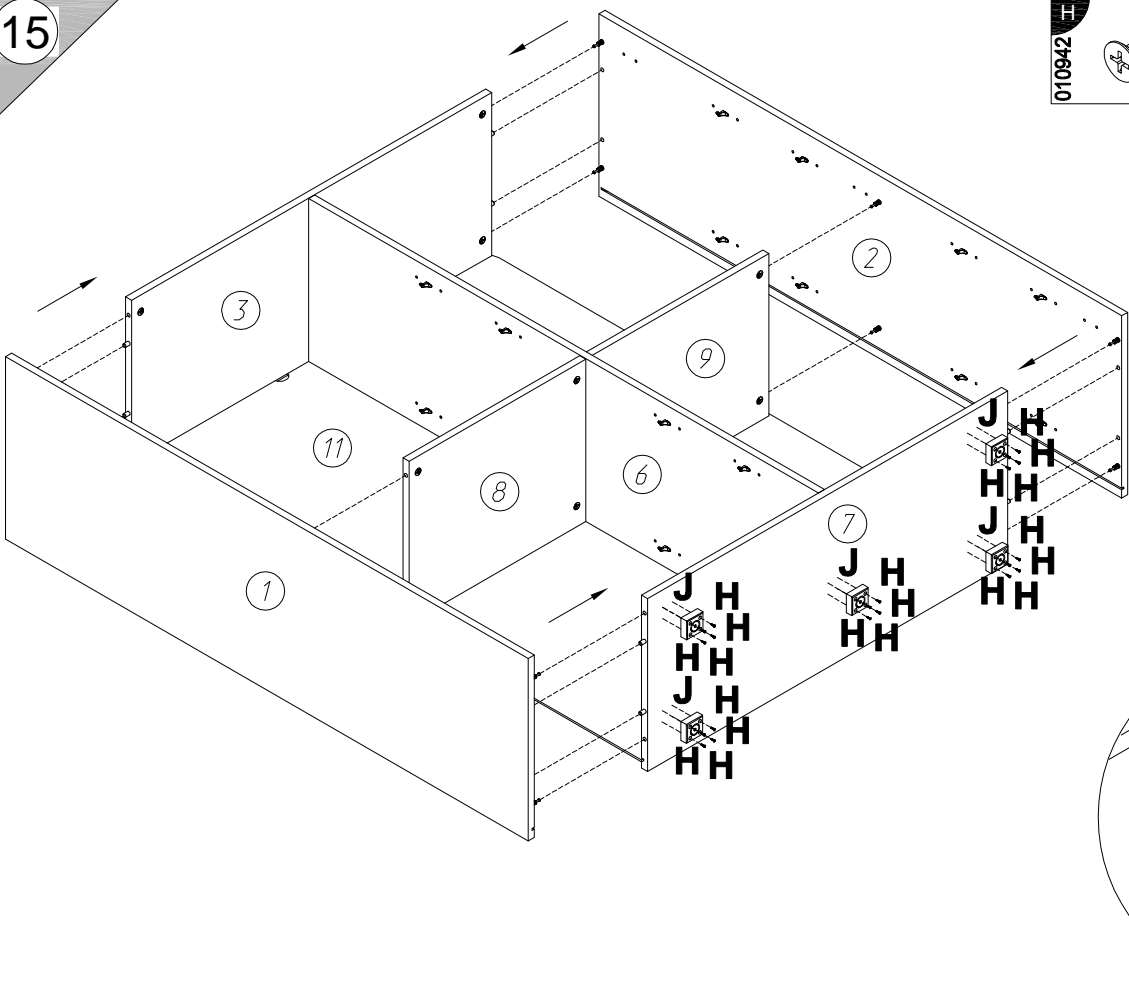
13



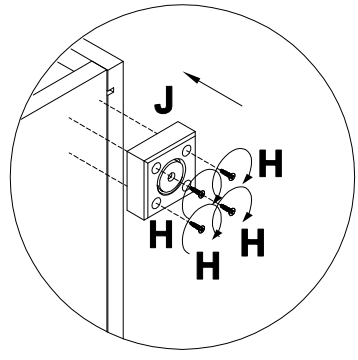
14



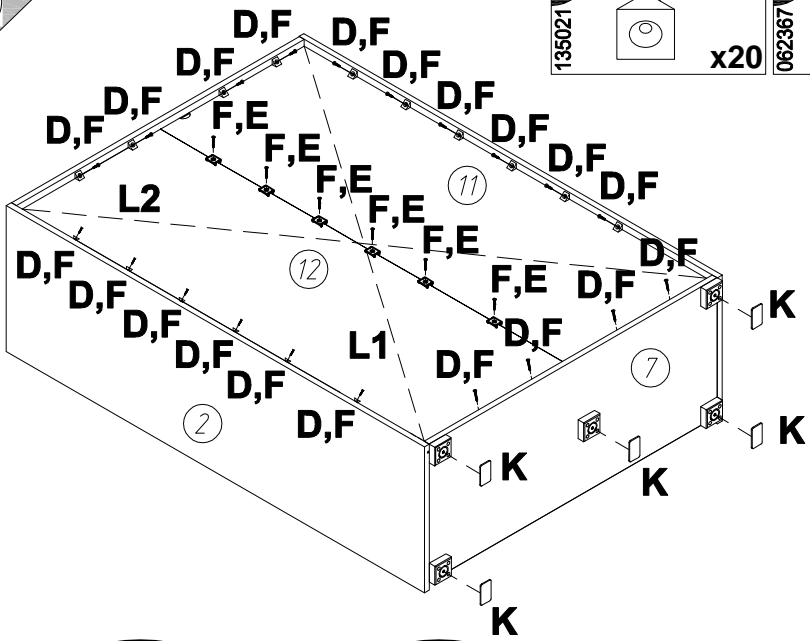
15



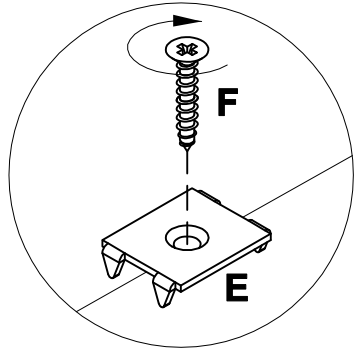
- | | | | | | | | |
|----------|--------|--|------|----------|--------|--|----|
| H | 010942 | | 4x16 | J | 177473 | | x5 |
| | | | x20 | | | | |



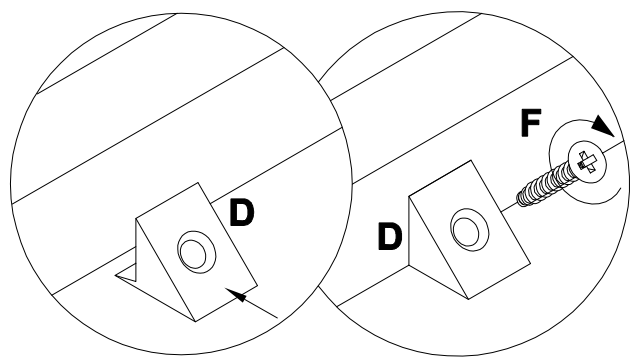
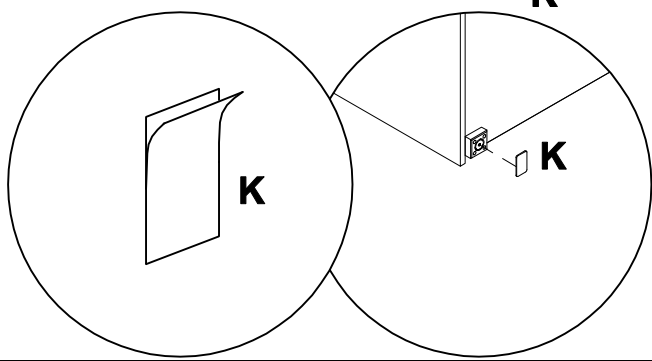
16



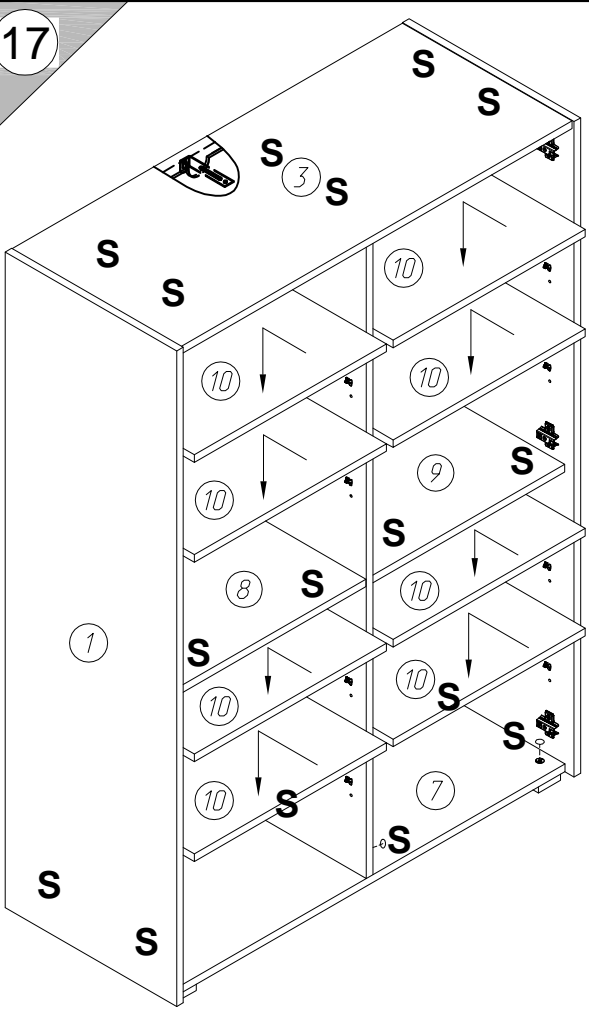
- | | | | | | | | | | | | | | | | | |
|----------|--------|--|-----|----------|--------|--|----|----------|--------|--|------|----------|--------|--|-------|----|
| D | 135021 | | x20 | F | 062367 | | x6 | F | 000759 | | 3x20 | K | 230041 | | 22x16 | x5 |
| | | | | | | | | | | | x26 | | | | | |

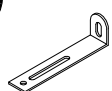



L1=L2





17




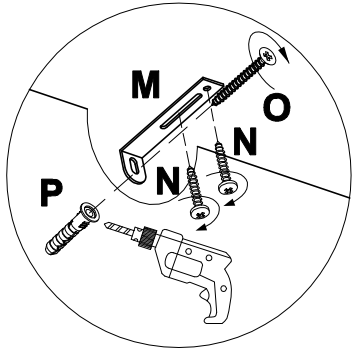
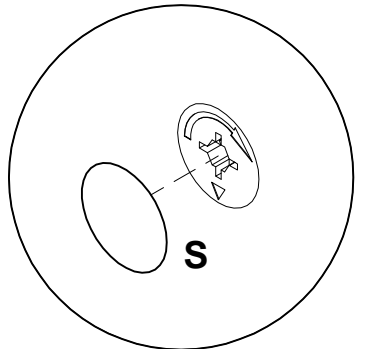
M 155999  x1

N 000754  3.5x16 x2

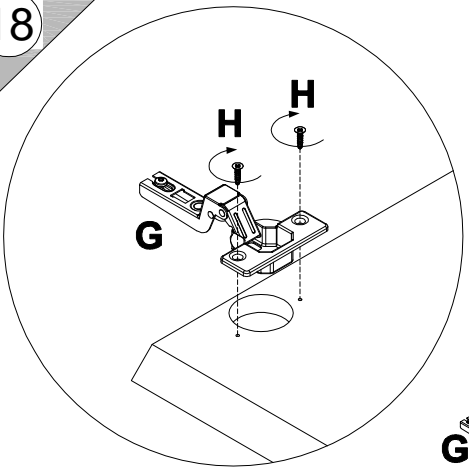
O 090185  4.5x45 x1

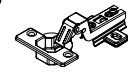
P 013859  8x40 x1


S 100640  20x0.5 x16

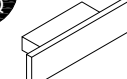



18

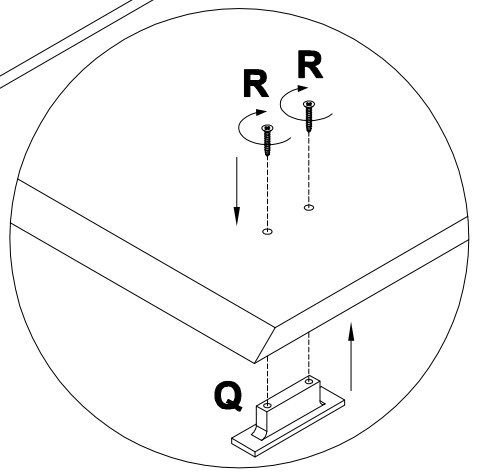
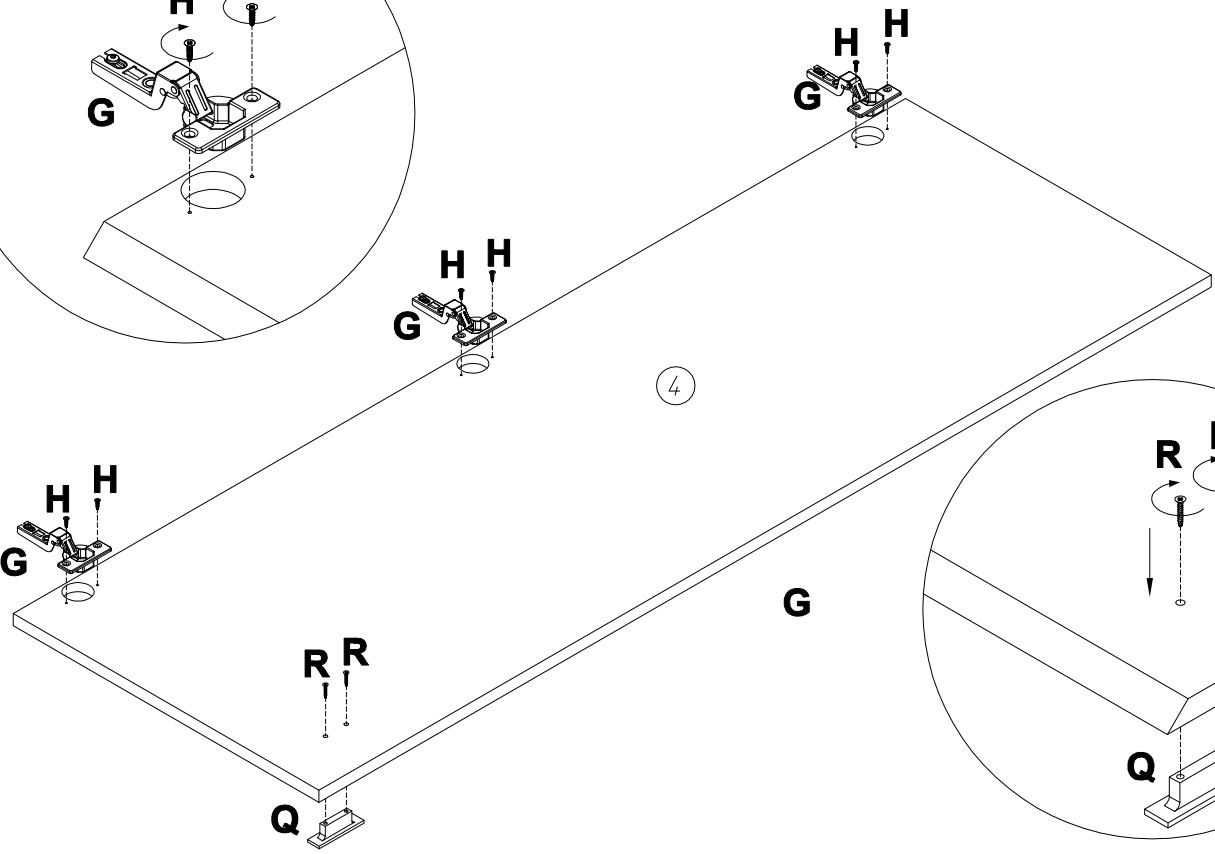


G 168847  x3

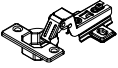

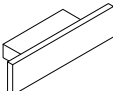

H 010942  4x16 x6

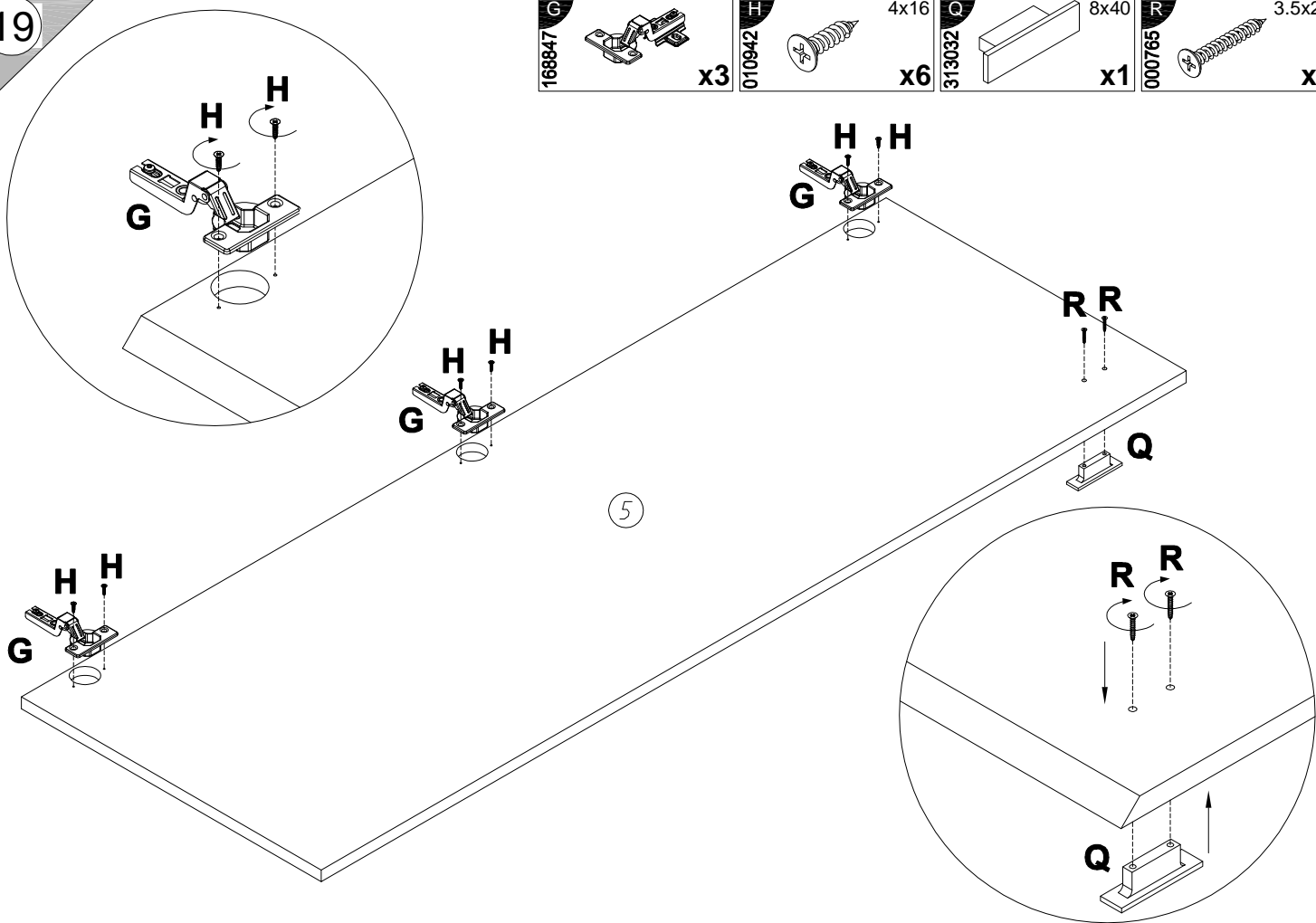
Q 313032  8x40 x1

R 000765  3.5x25 x2

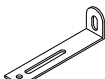





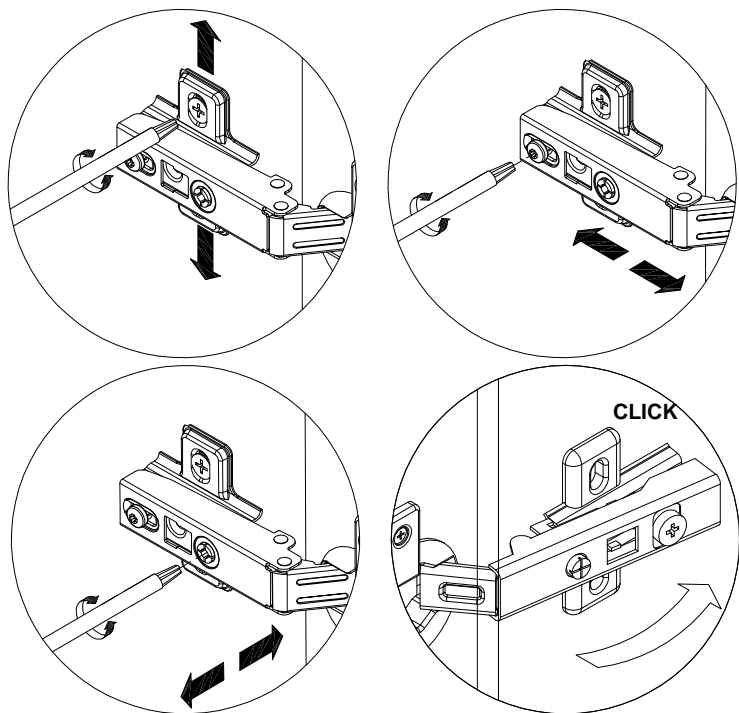
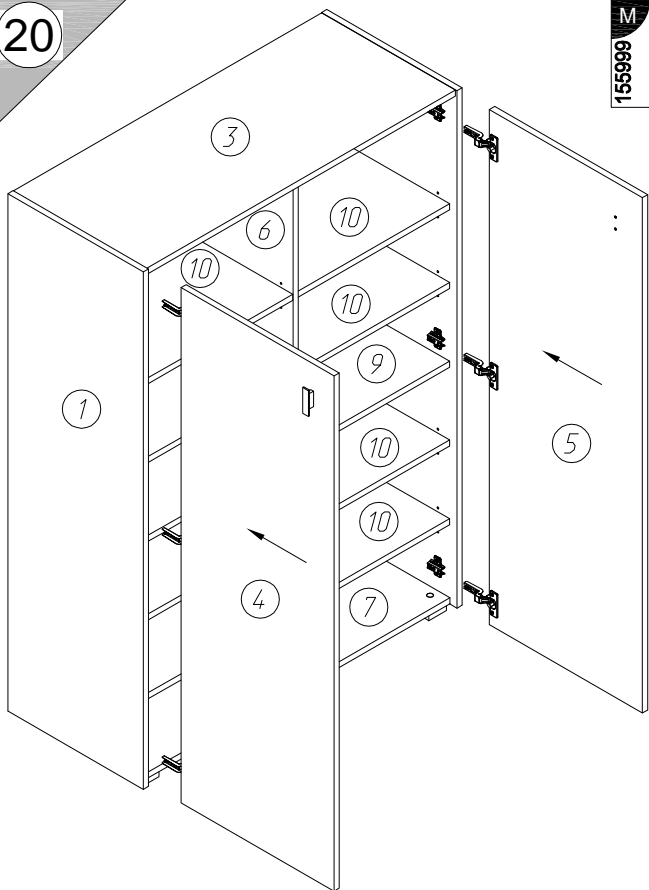
19

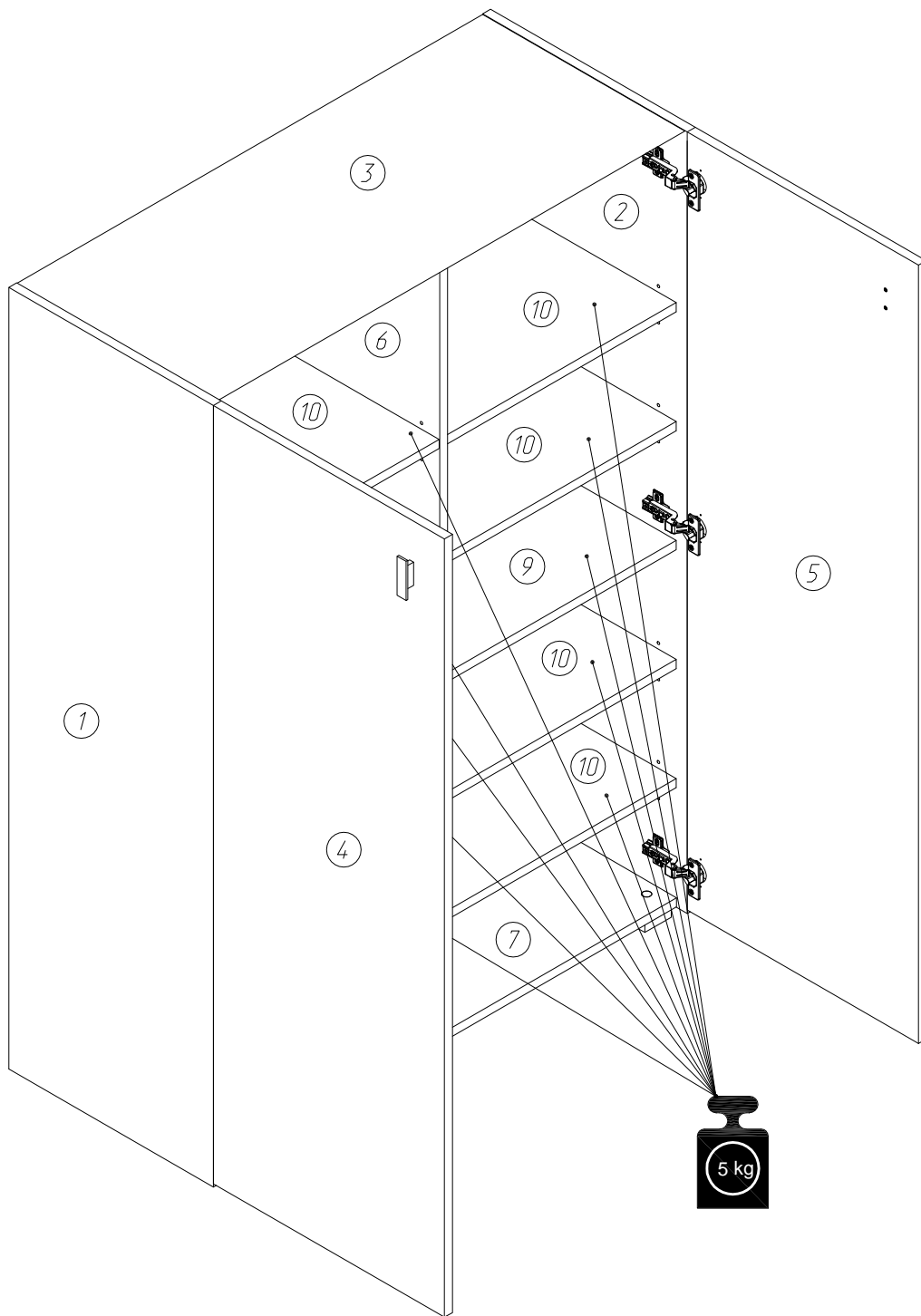
- G** 168847  x3
- H** 010942  4x16 x6
- Q** 313032  8x40 x1
- R** 000765  3.5x25 x2



20

- M** 155999  x1
- N** 000754  3.5x16 x2
- O** 090185  4.5x45 x1
- P** 013859  8x40 x1





Инструкция по уходу за мебелью и правила эксплуатации

1. Мебель рекомендуется эксплуатировать в бытовых помещениях с температурой воздуха не ниже +2 °С и относительной влажностью 45-70%.
2. Мебель должна быть защищена от воздействия прямых солнечных лучей, так как это вредит внешнему виду изделий и может изменить цвет поверхности.
3. Не следует ставить на поверхность мебели горячие предметы.
4. Случайно попавшую на поверхность изделия влагу, жидкость следует снять сухой тканью.
5. Удаление пыли с полированной или лакированной поверхности следует производить сухой тканью (фланель, миткаль).
6. Полированные и лакированные поверхности мебели рекомендуется освежать специально предназначенными для этого средствами.
7. Очищать стекла рекомендуется специальными составами, нанесенными на мягкую ткань.
8. Не допускается применение соды, стиральных порошков, абразивных паст, порошков и прочих, не предназначенных для ухода за изделиями мебели препаратов.

В связи с постоянной работой, направленной на улучшение потребительских свойств мебели, предприятие-изготовитель оставляет за собой право на изменения конструкции, не влияющие на качество и внешний вид изделия.