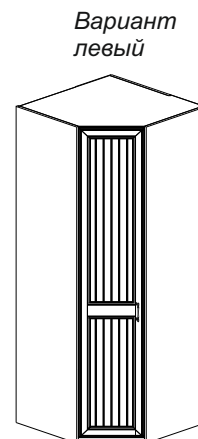
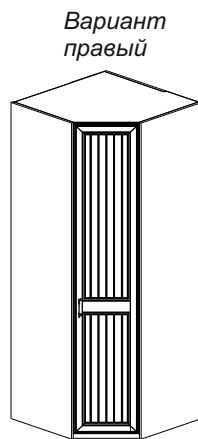
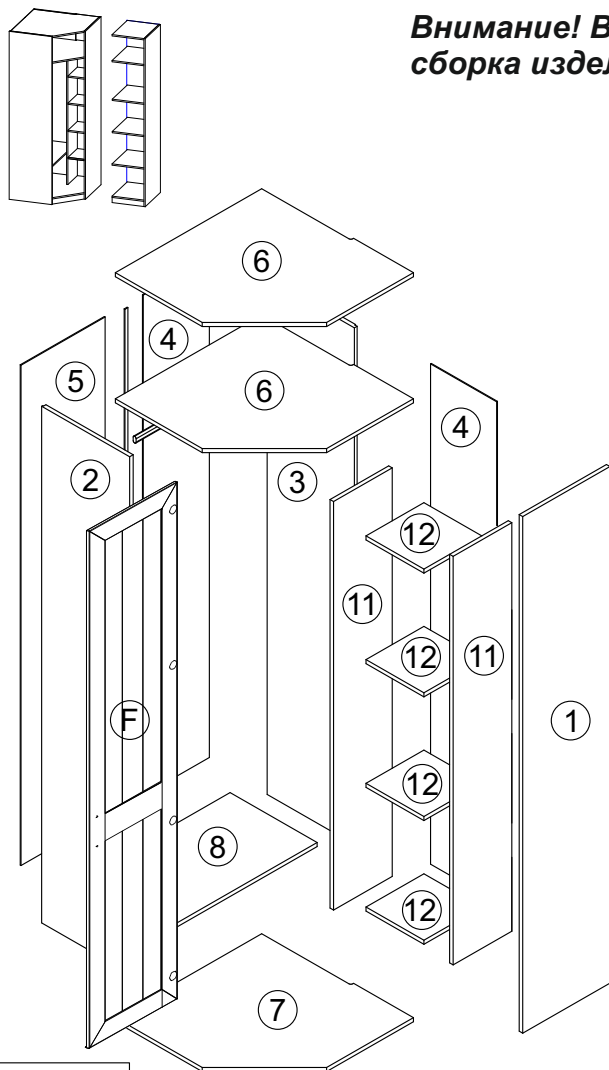


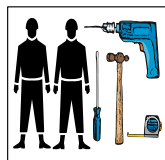
Внимание! В случае сборки композиции арт.2029 арт.2026, сборка изделия производится по инструкции арт.2020+2026





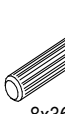


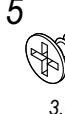
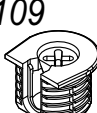







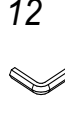

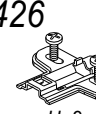
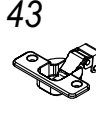



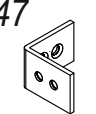
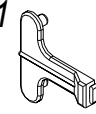
F арт.2021 R

F арт.2021 L

№ уп	№ п/п	Наименование	Д	Ш	Т	К-во
1	1	Стенка боковая правая	2280	580	18	1
	2	Стенка боковая левая	2280	580	18	1
	3	Стенка задняя правая	2280	566	18	1
	4	Стенка задняя	2208	338	4	2
	5	Стенка задняя	2208	547	4	1
	32	Н-профиль	2170			1
2	6	Полка стяжная	882	882	18	2
	7	Дно	882	882	18	1
	8	Полка стяжная	864	565	18	1
	9	Цоколь	453	70	18	1
	10	Цоколь	200	70	18	1
	39	Вешалка (штанга)	858			1
3	11	Стенка боковая	1823	353	18	2
	12	Полка стяжная	349	280	18	4
4		Фурнитура				1 к-т
	F	Фасад арт.2021	2236	446	25	1



При отсутствии в упаковке детали или фурнитуры отметьте данную позицию на листе галочкой и отправьте лист предприятию-изготовителю.

38	159	3	378	19	5			
 x2	 x4	 x16	 x16	 x16	 x127			
109	29	82	4	30	27	101	21	12
 x20	 x20	 x6	 x12	 x6	 x38	 x1	 x1	 x1
125	426	43	6	198	425	347	41	
 x2	 x4	 x4	 x8	 x2	 x1	 x4	 x2	

Уважаемый покупатель! Проверьте наличие деталей и фурнитуры, согласно комплектующей ведомости
Сборку следует производить, придерживаясь порядка и последовательности данной инструкции. Для исключения царапин защитную пленку снять после сборки изделия. Во избежание перекосов и других дефектов проводите сборку на ровном полу, покрытом тканью или мягкой бумагой.

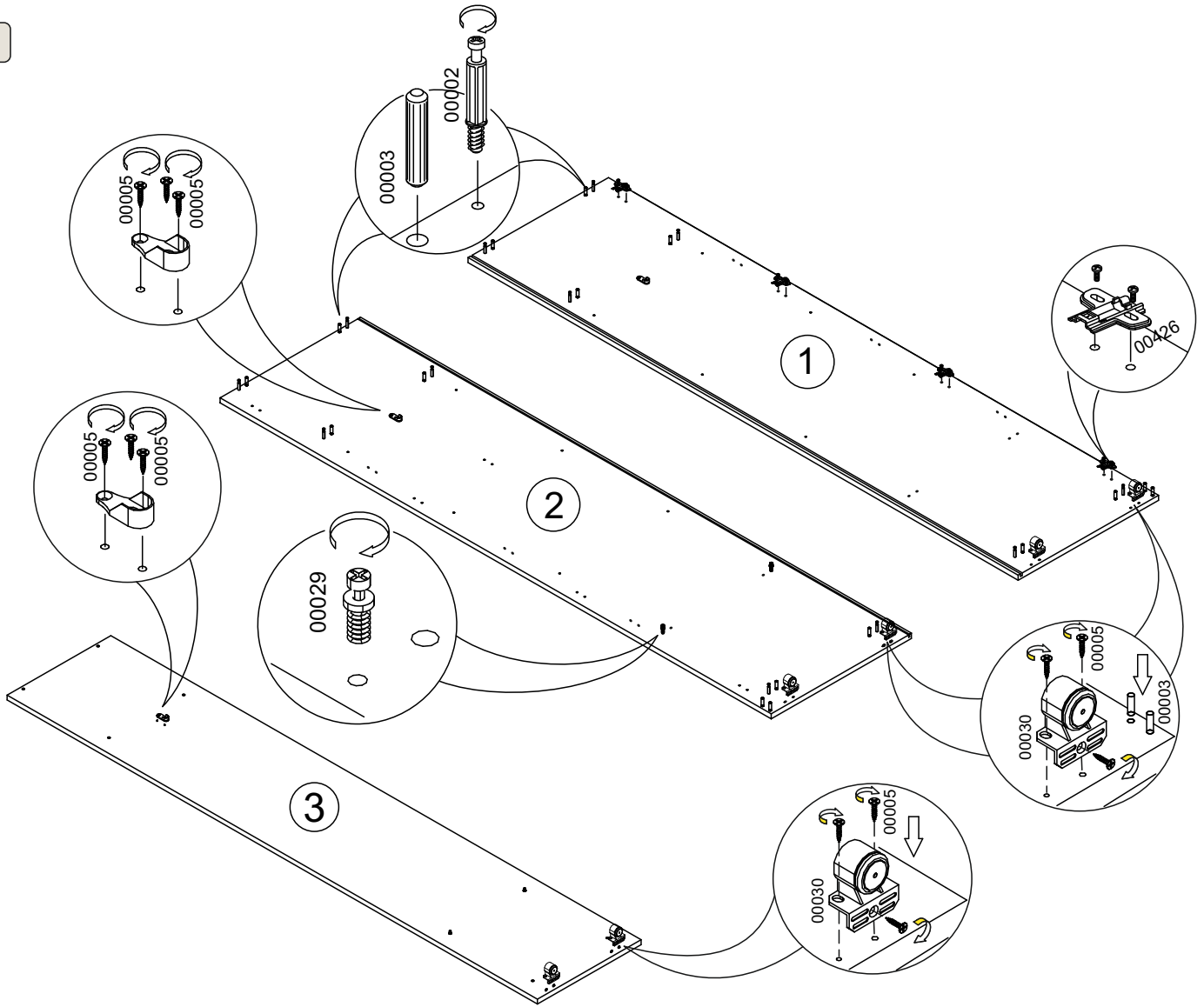
Мебель рекомендуется эксплуатировать в помещении с температурой не ниже +10°C и относительной влажностью 45-70%.

Внимание! Не допускается применение соды, стиральных порошков, абразивных паст, порошков и прочих препаратов не предназначенных для ухода за мебелью.

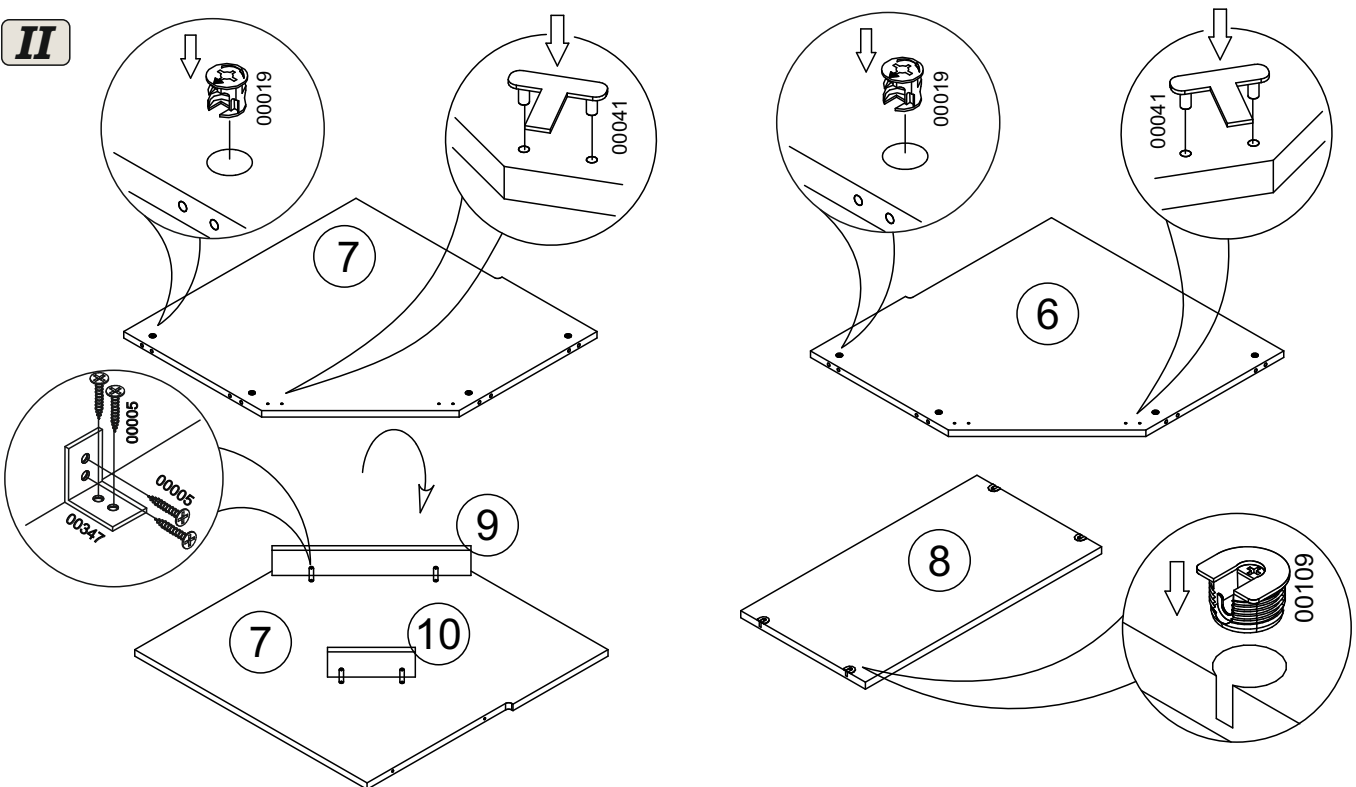
Предприятие-изготовитель гарантирует покупателю сохранение всех качественных показателей мебели, обусловленных ГОСТ 16371-2014 в течение 24 месяцев, со дня продажи магазином при **соблюдении условий транспортирования, правил сборки, эксплуатации и ухода.**

Предприятие-изготовитель постоянно совершенствуя процесс изготовления мебели, оставляет за собой право на изменения конструкции и фурнитуры, не влияющие на качество и функциональность изделия.

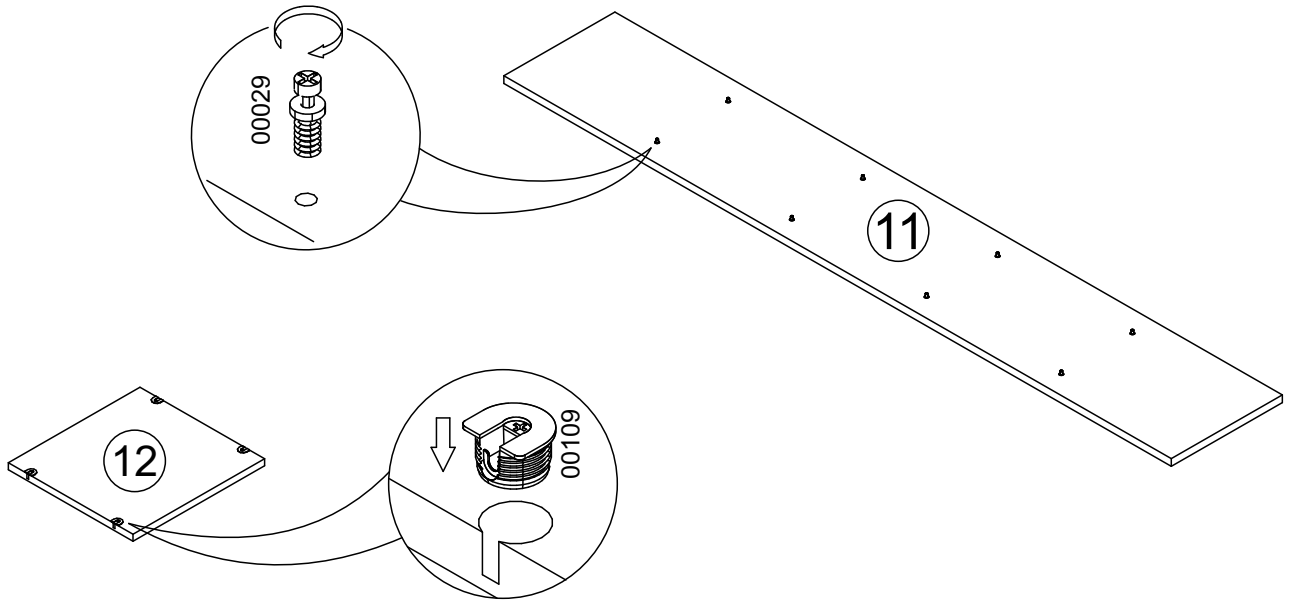
I



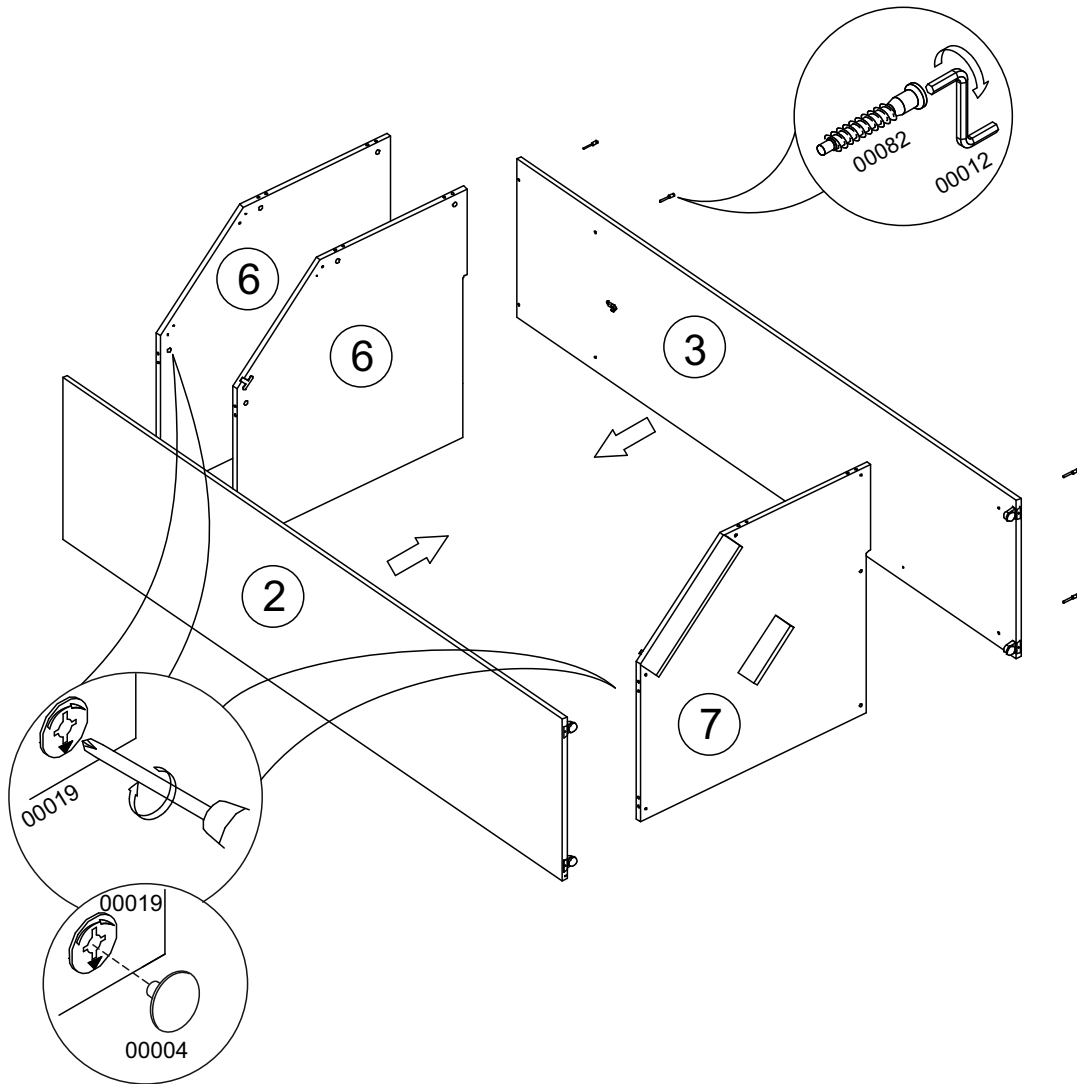
II



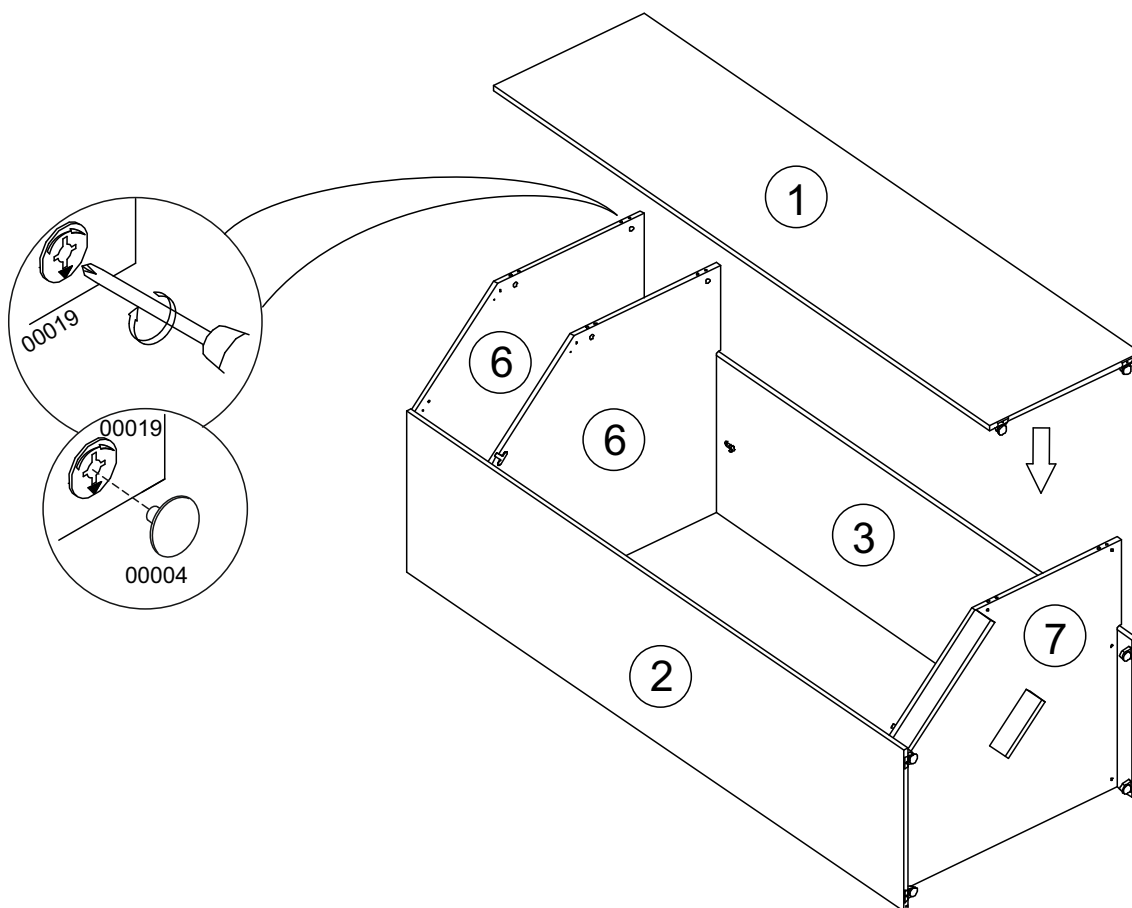
III



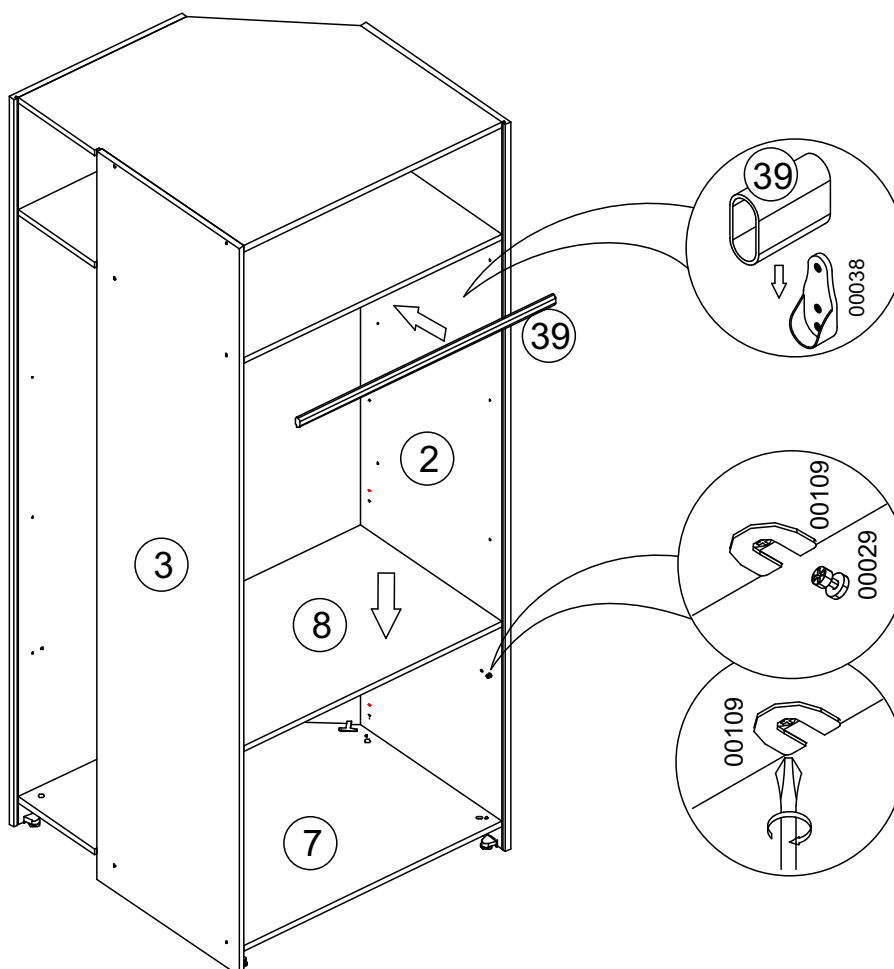
IV



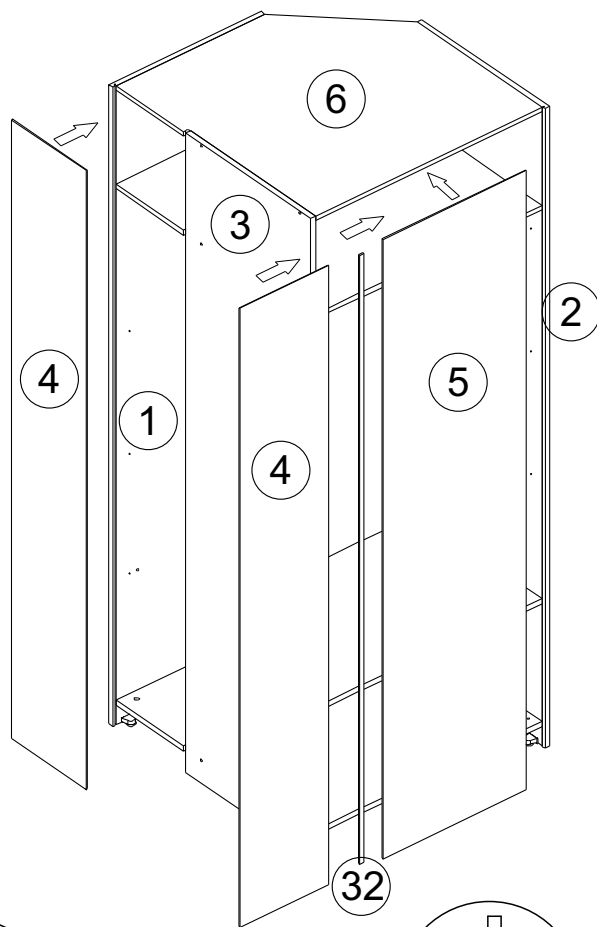
V



VI



VII



VIII

