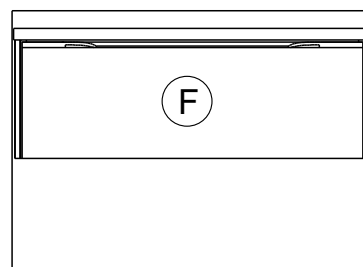
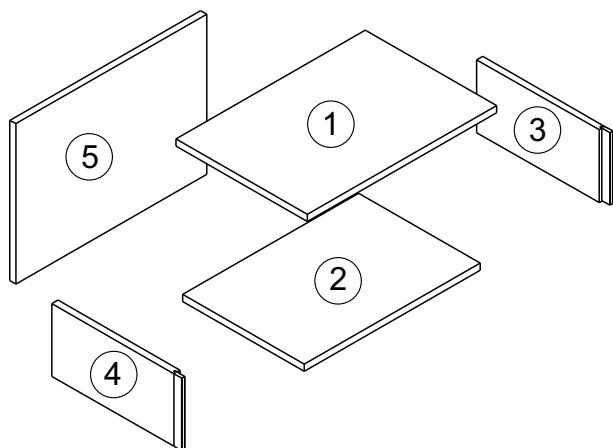


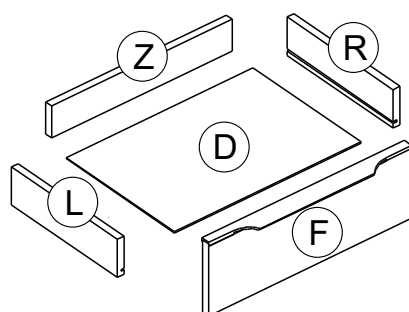
Внимание! Крепление данного изделия к стене - обязательное условие его эксплуатации



90 min



F арт. 9740

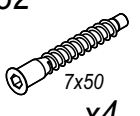



Внимание!

Несущая способность тумбы зависит от качества крепления к стене.

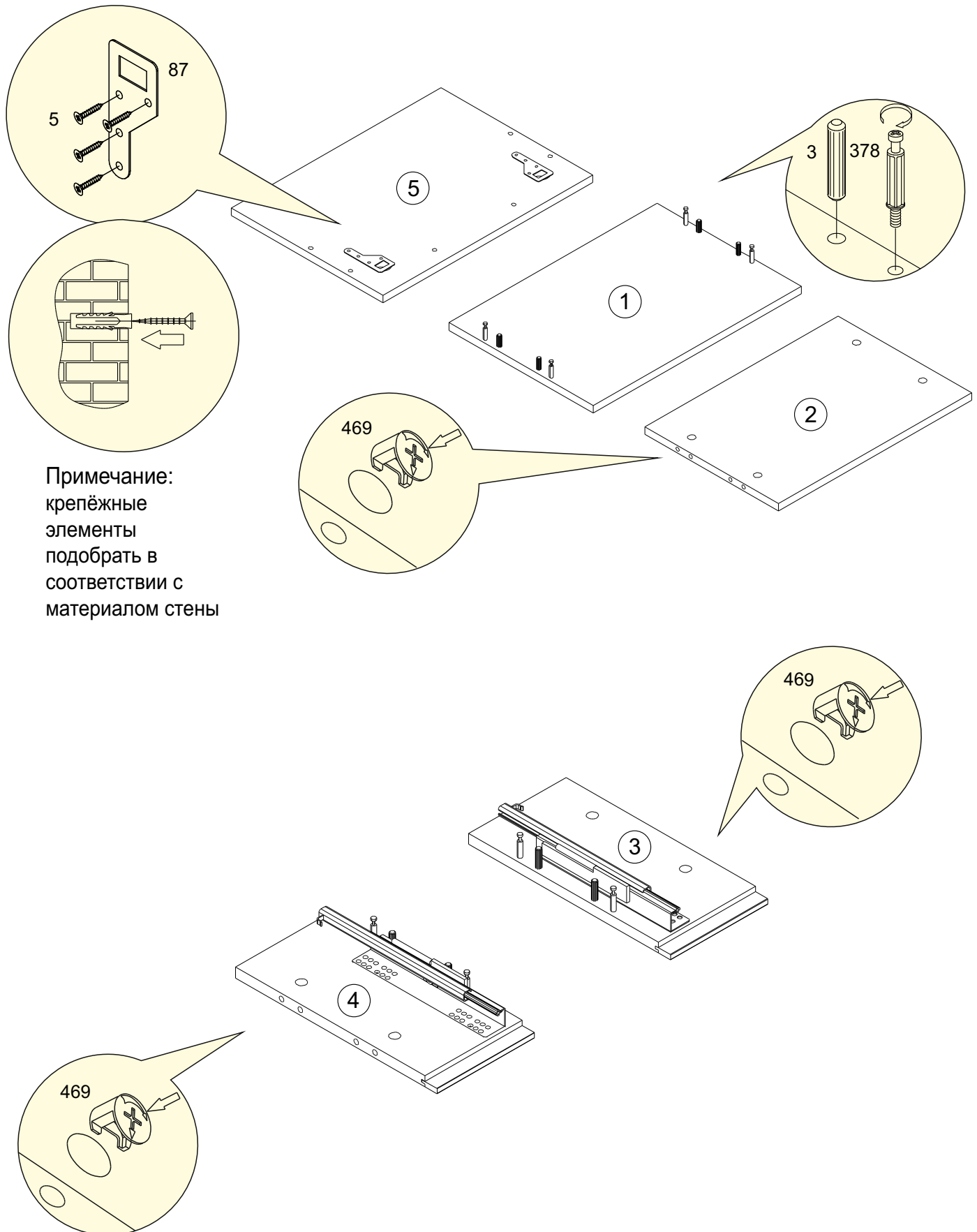
Равномерно распределенная нагрузка до 3,5 кг.

№уп	№г/п	Наименование	Д	Ш	Т	К-во
1	1	Крышка	504	350	16	1
	2	Дно	468	324	16	1
	3	Стенка боковая правая	346	167	16	1
	4	Стенка боковая левая	346	167	16	1
	5	Панель	508	368	16	1
	R	Бок ящика правый	300	85	16	1
	L	Бок ящика левый	300	85	16	1
	Z	Стенка задняя ящика	428	70	16	1
	D	Дно ящика	443	306	4	1
2		Фурнитура. Инструкция.				1 комплект

2  x4	378  x8	21  x1	12  x1	82  7x50 x4	74  7x70 x6	469  15x12,5 x12	4  Ø15 x8	251  300 мм x1
3  8x36 x8	369  2,5x25 x6	5  3,5x16 x14	87  x2	При отсутствии в упаковке детали или фурнитуры отметьте данную позицию на листе галочкой и отправьте лист предприятию-изготовителю.				

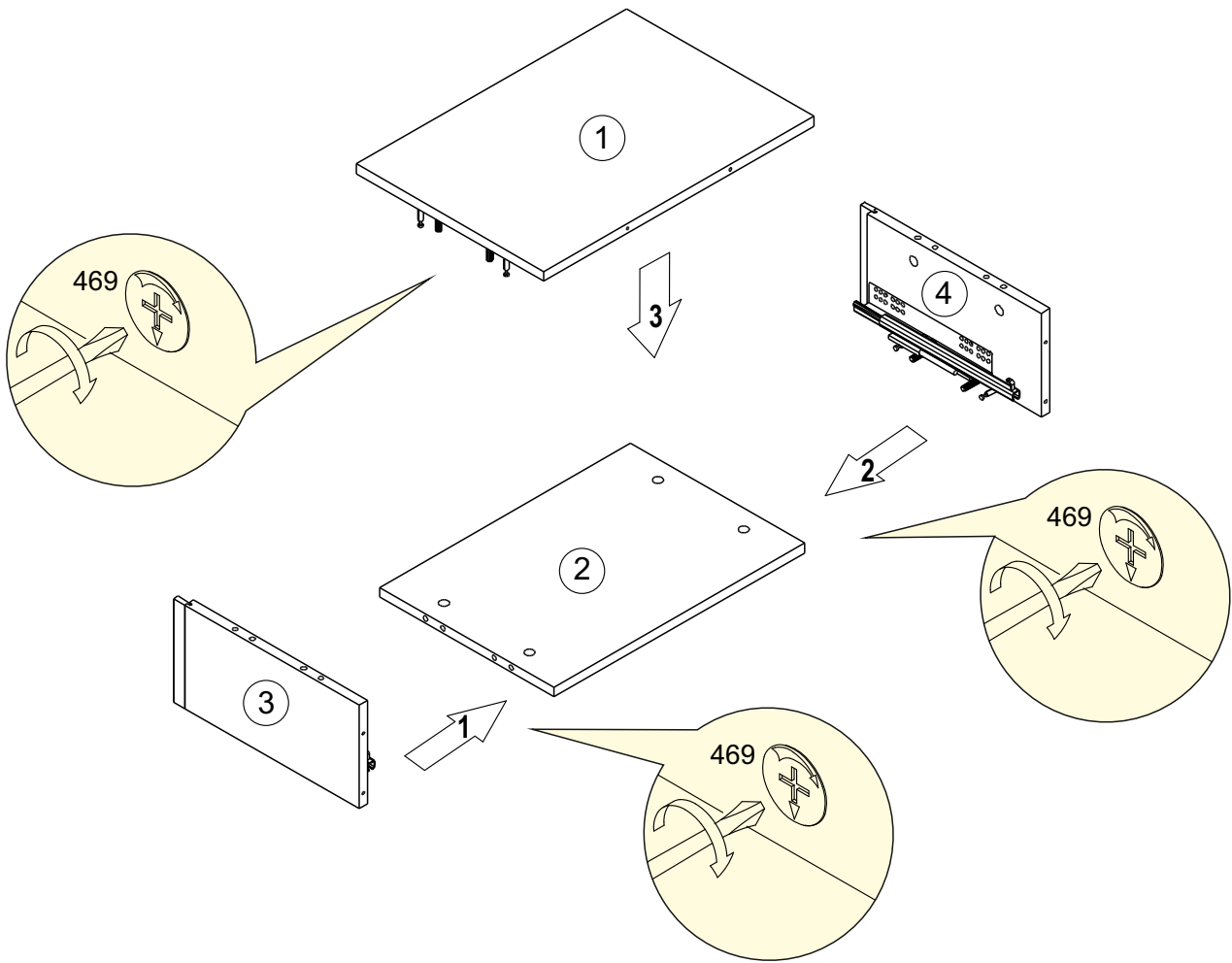
Уважаемый покупатель! Проверьте наличие деталей и фурнитуры, согласно комплекточной ведомости. Сборку следует производить, придерживаясь порядка и последовательности данной инструкции. Для исключения царапин и во избежание перекосов и других дефектов проводите сборку на ровном полу, покрытом тканью или мягкой бумагой. Мебель рекомендуется эксплуатировать в помещении с температурой не ниже +10°C и относительной влажностью 45-70%. **Внимание!** Не допускается применение соды, стиральных порошков, абразивных паст, порошков и прочих препаратов не предназначенных для ухода за мебелью. Предприятие-изготовитель гарантирует покупателю сохранение всех качественных показателей мебели, обусловленных ГОСТ 16371-2014 в течение 24 месяцев, со дня продажи магазином при соблюдении условий транспортирования, правил сборки, эксплуатации и ухода. Предприятие-изготовитель постоянно совершенствуя процесс изготовления мебели, оставляет за собой право на изменения конструкции и фурнитуры, не влияющие на качество и функциональность изделия.

1

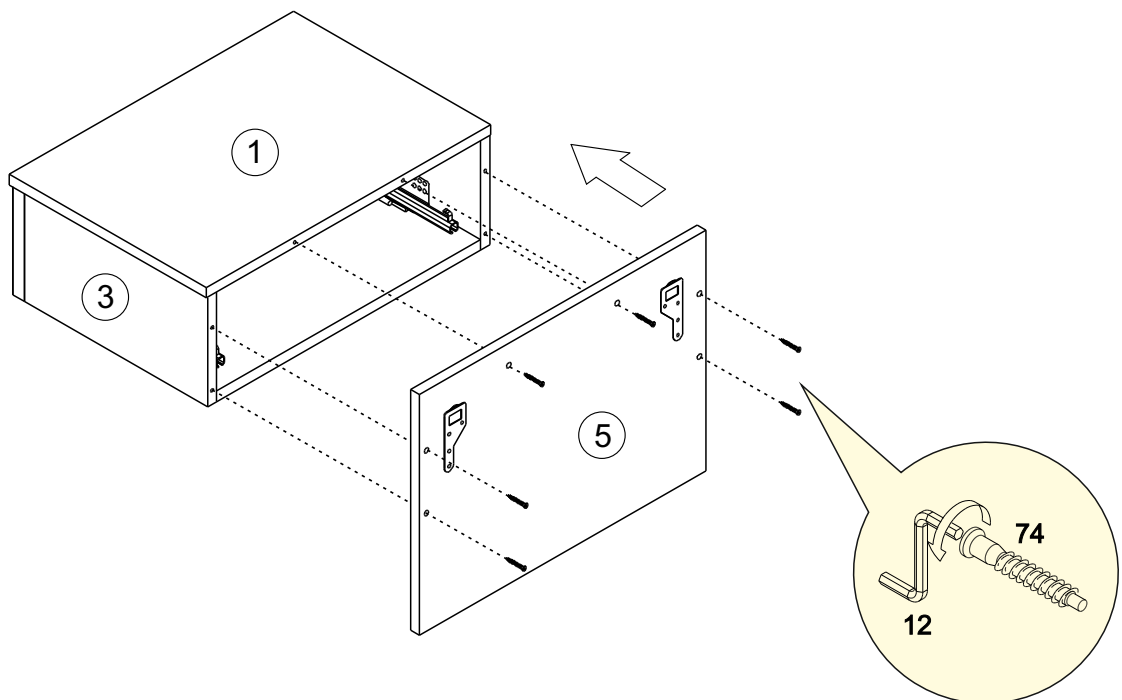


Примечание:
креплёжные
элементы
подобрать в
соответствии с
материалом стены

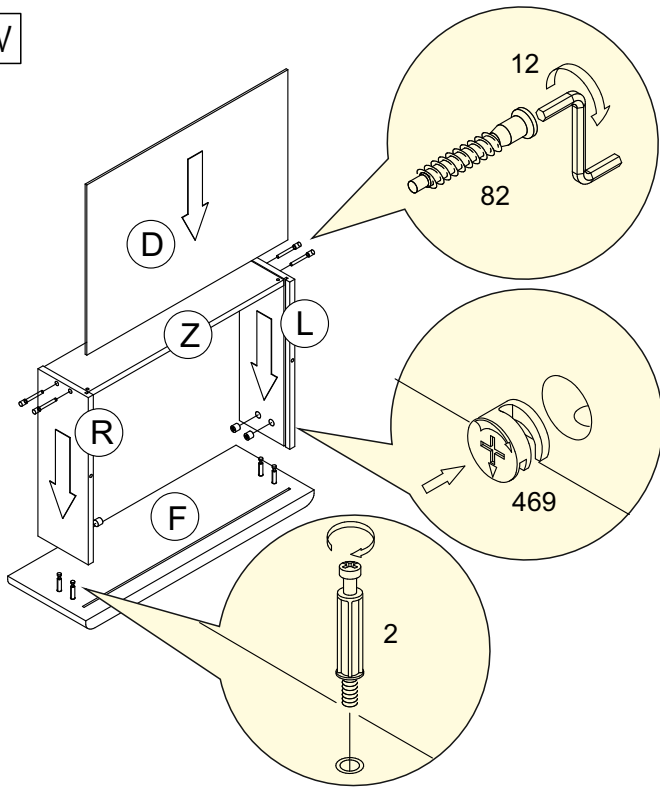
II



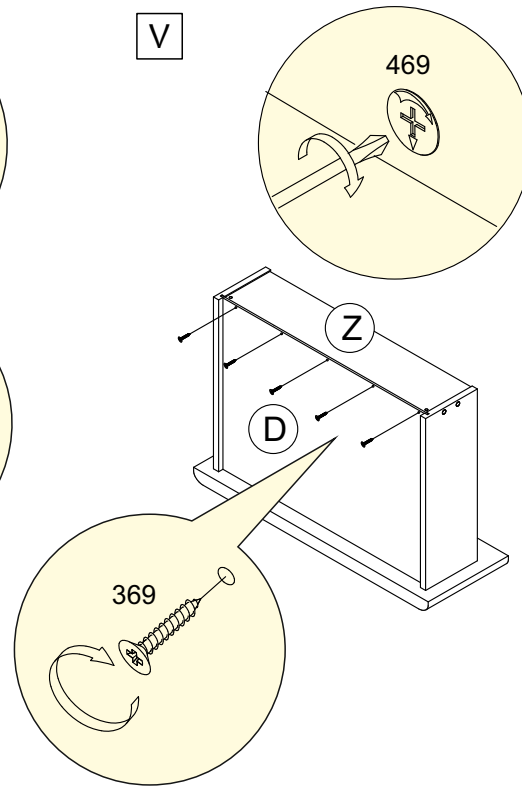
III



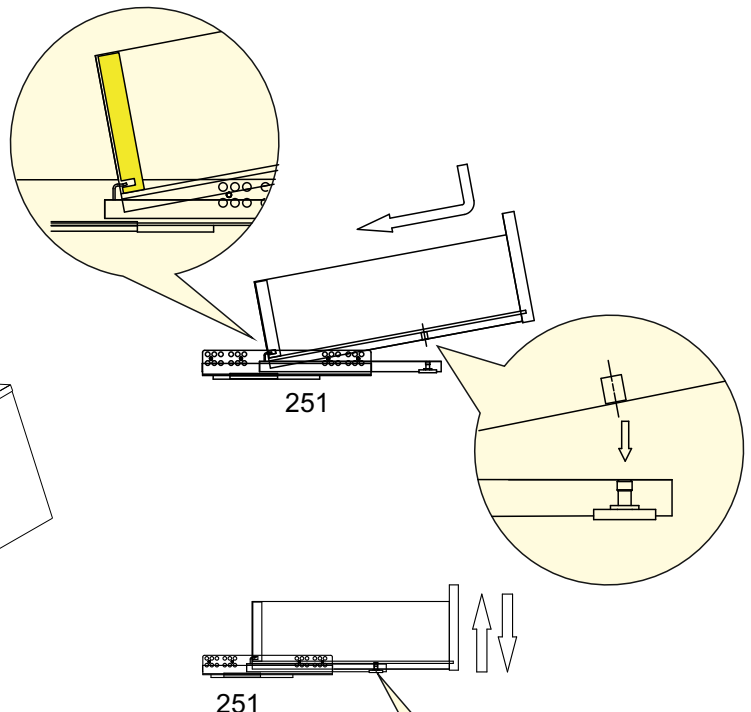
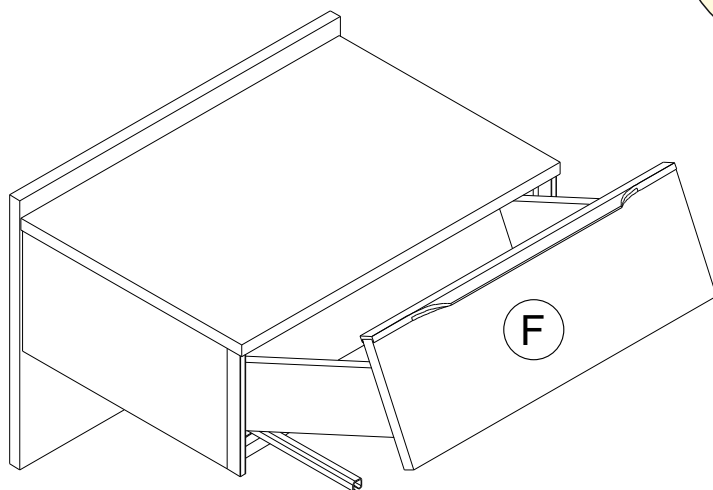
IV



V



VI



VII

