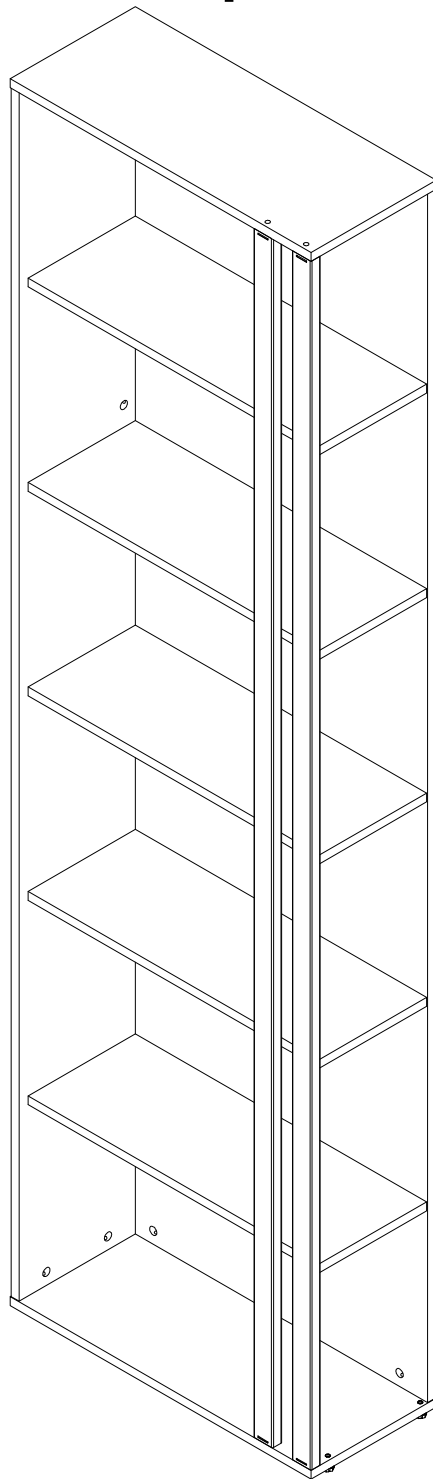


EAC

инструкция по сборке
Стеллаж арт. 6985 левый



габаритные размеры

высота - 2218 мм
ширина - 625 мм
глубина - 260 мм

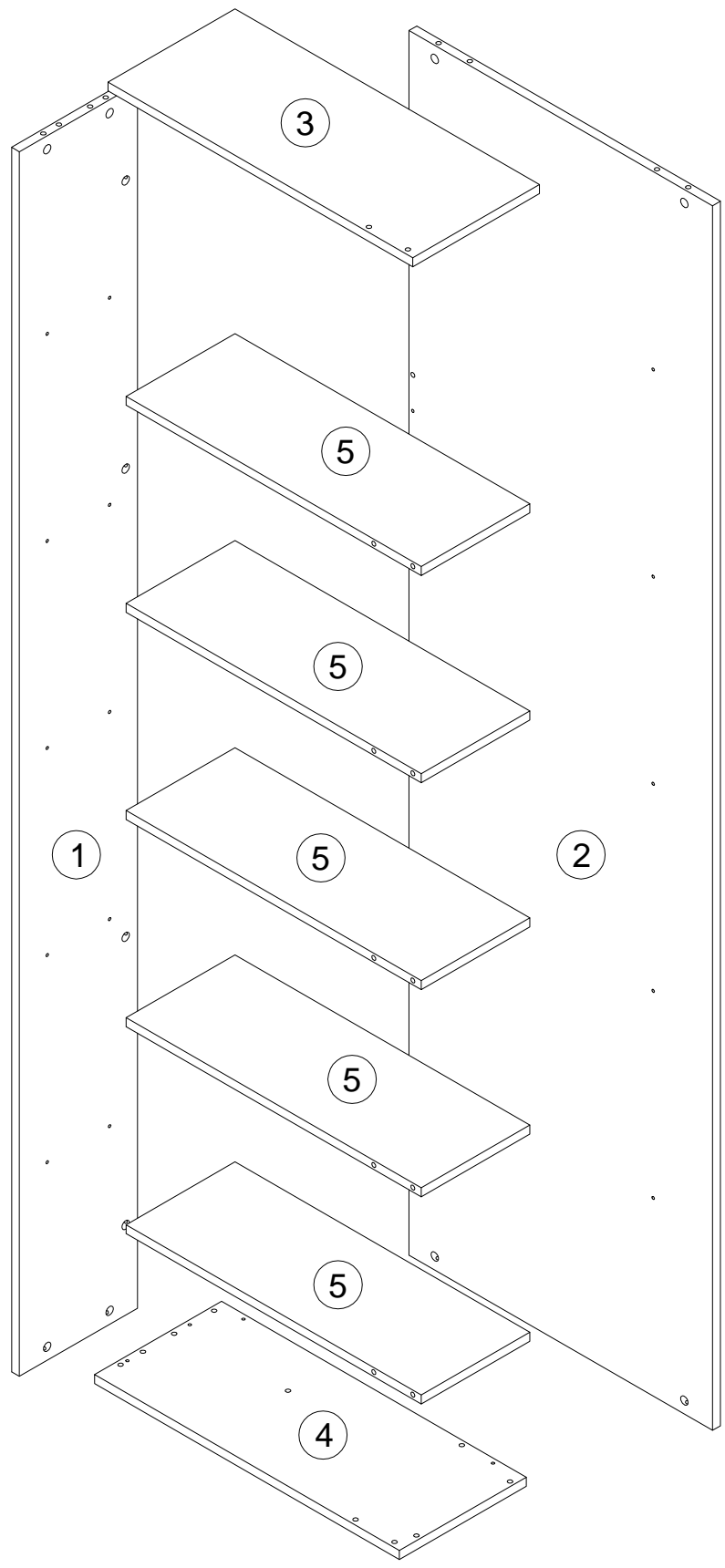
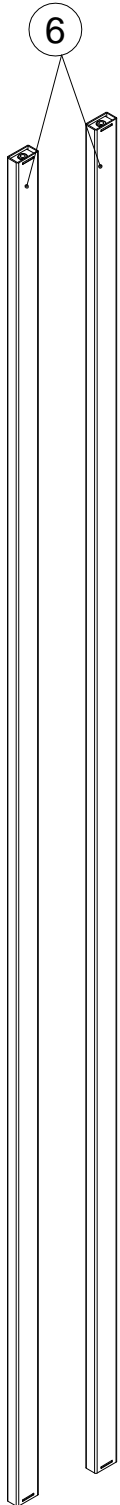
единая справочная служба:

8 800 100-50-22

(звонок по России бесплатный)

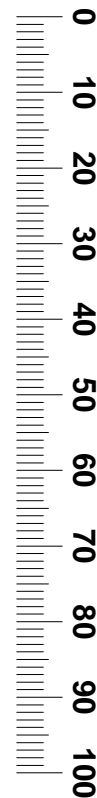
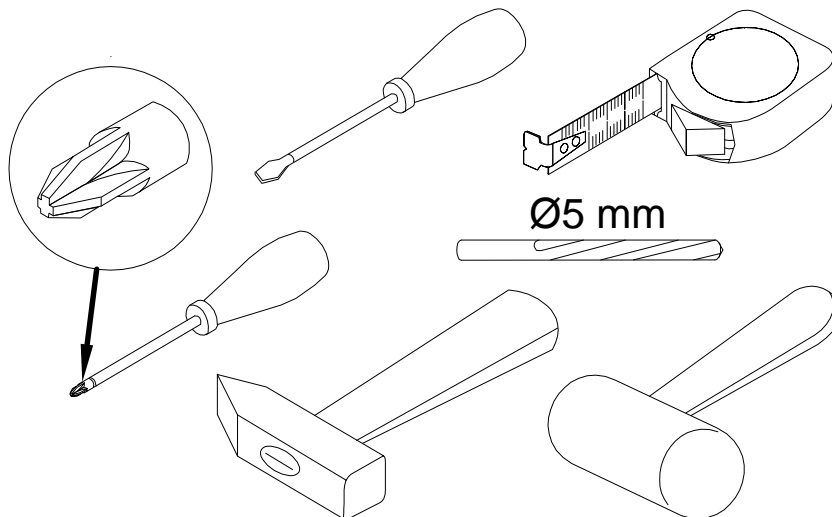
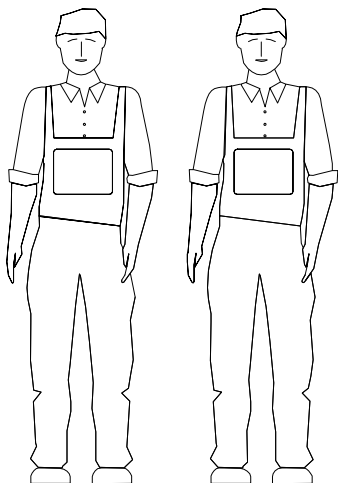
LAZURIT
FURNITURE FACTORY

1

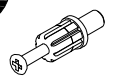
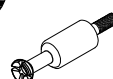



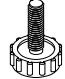
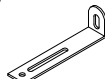



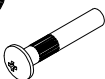

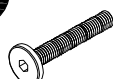



поз.	наименование детали	№ упак.	шт.	длина, мм	ширина, мм
1	Стенка боковая	2	1	2176	242
2	Стенка задняя	2	1	2176	623
3	Стенка горизонтальная	1	1	625	260
4	Стенка горизонтальная	1	1	625	260
5	Полка	1	5	605	223
6	Стойка	2	2	2176	40

3

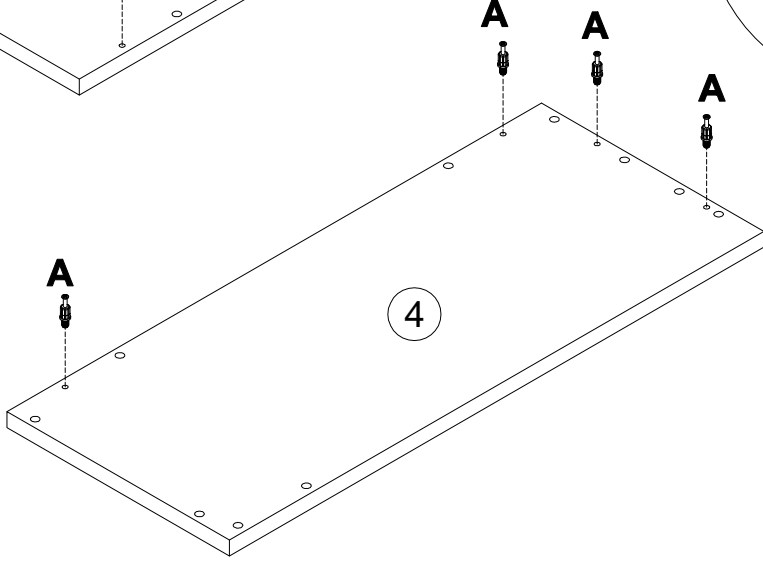
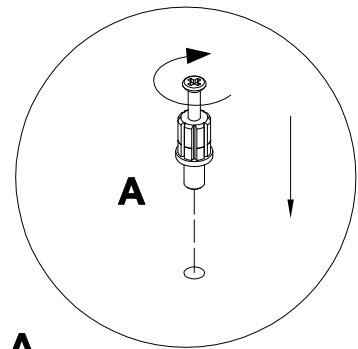
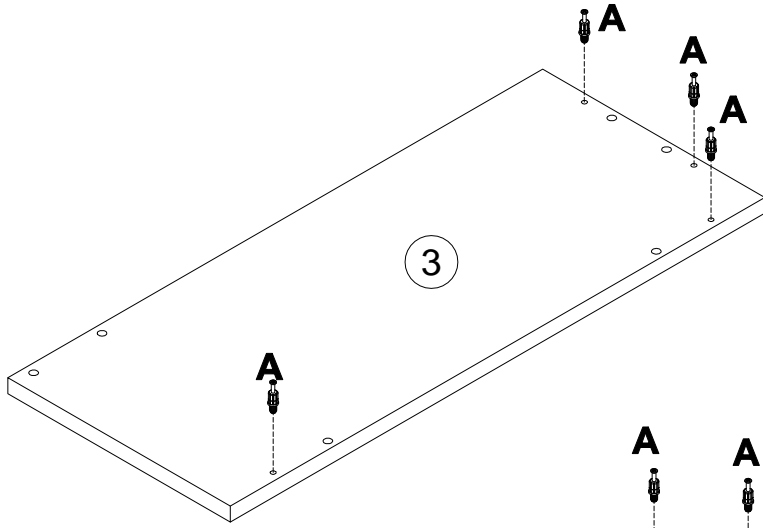


4

A  7x32 x32 090913	B  x10 081320	C  15x12 x42 000146	D  8x35 x12 000151	E  M6 x4 007086	F  M6x16 x4 208693
G  x1 155999	H  3.5x16 x2 000754	I  4.5x45 x1 090185	J  8x40 x1 013859	K  M4x29 x2 005145	L  M4x16 x2 000379
M  M6x45 x4 194245	N  20x0.5 x42 100640				

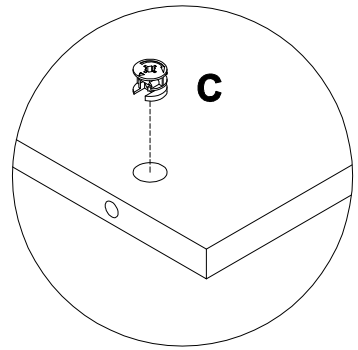
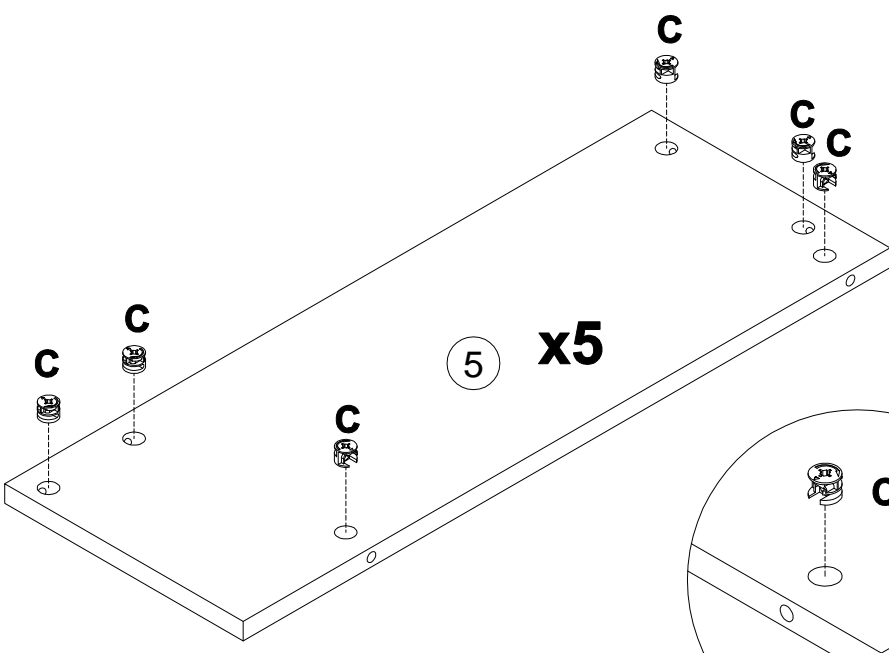
5

A
090913 7x32
x8



6

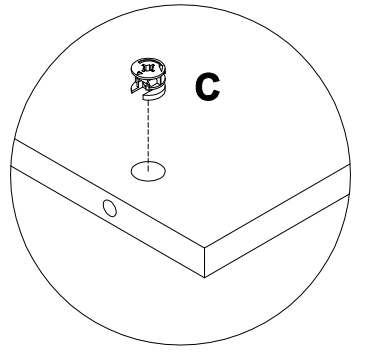
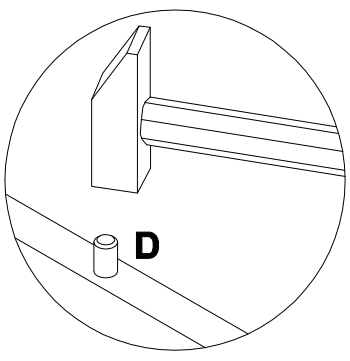
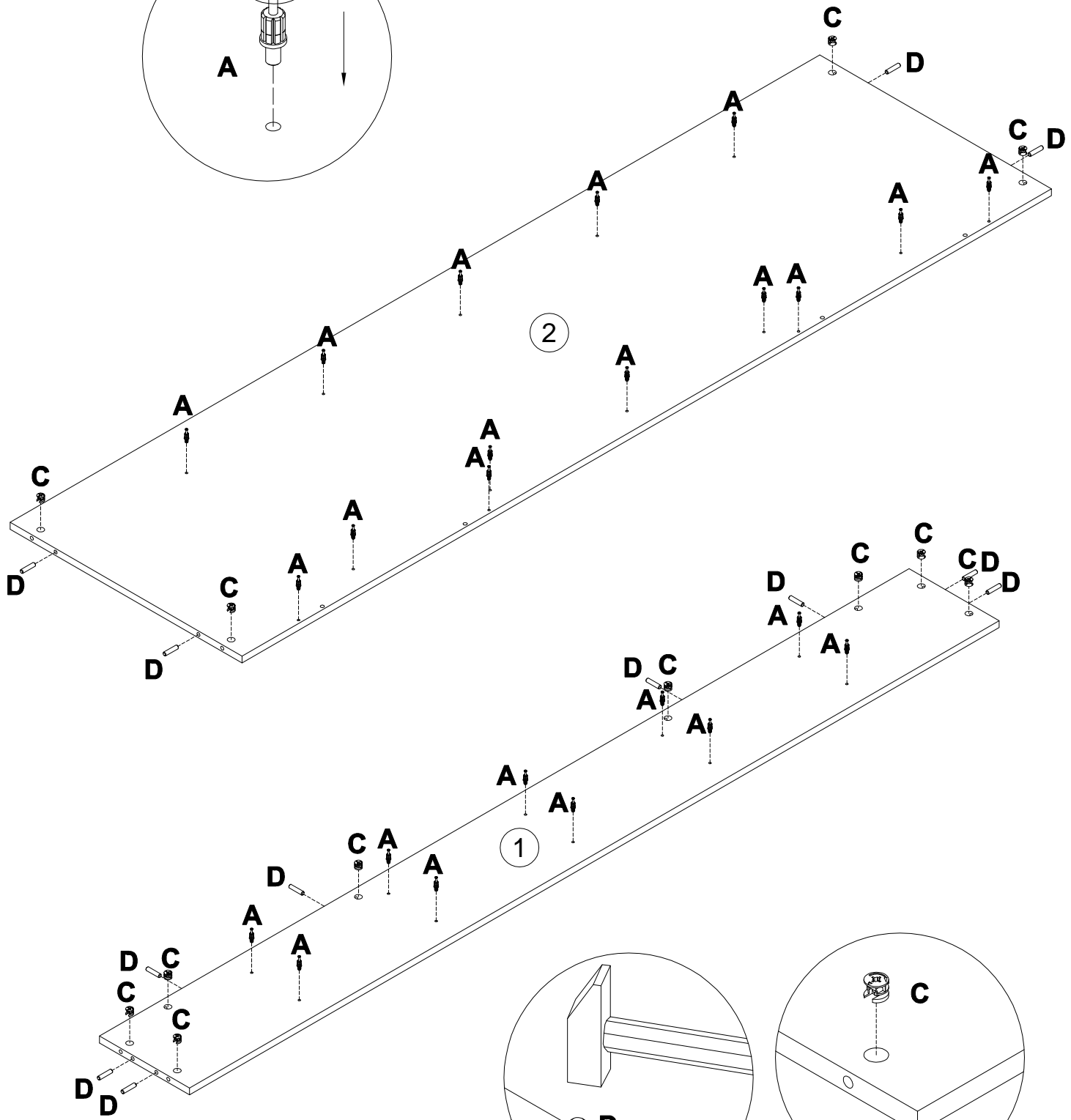
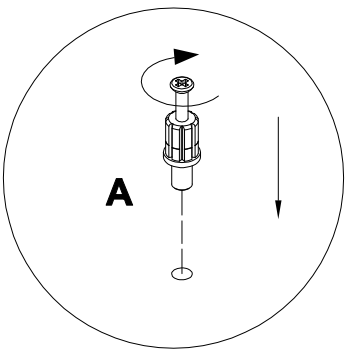
C
000146 15x12
x30



A
090913
7x32
x24

C
000146
15x12
x12

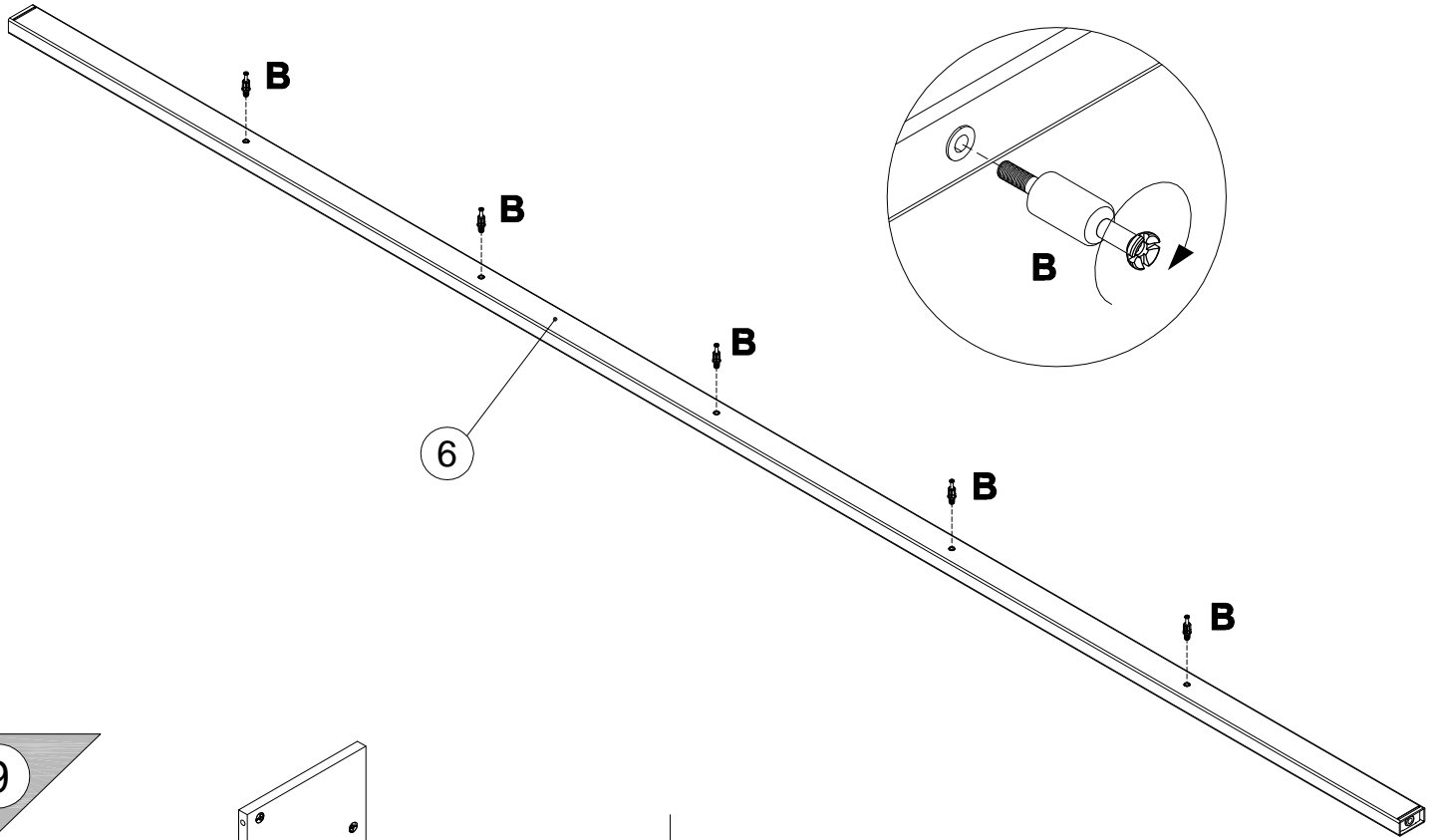
D
000151
8x35
x12



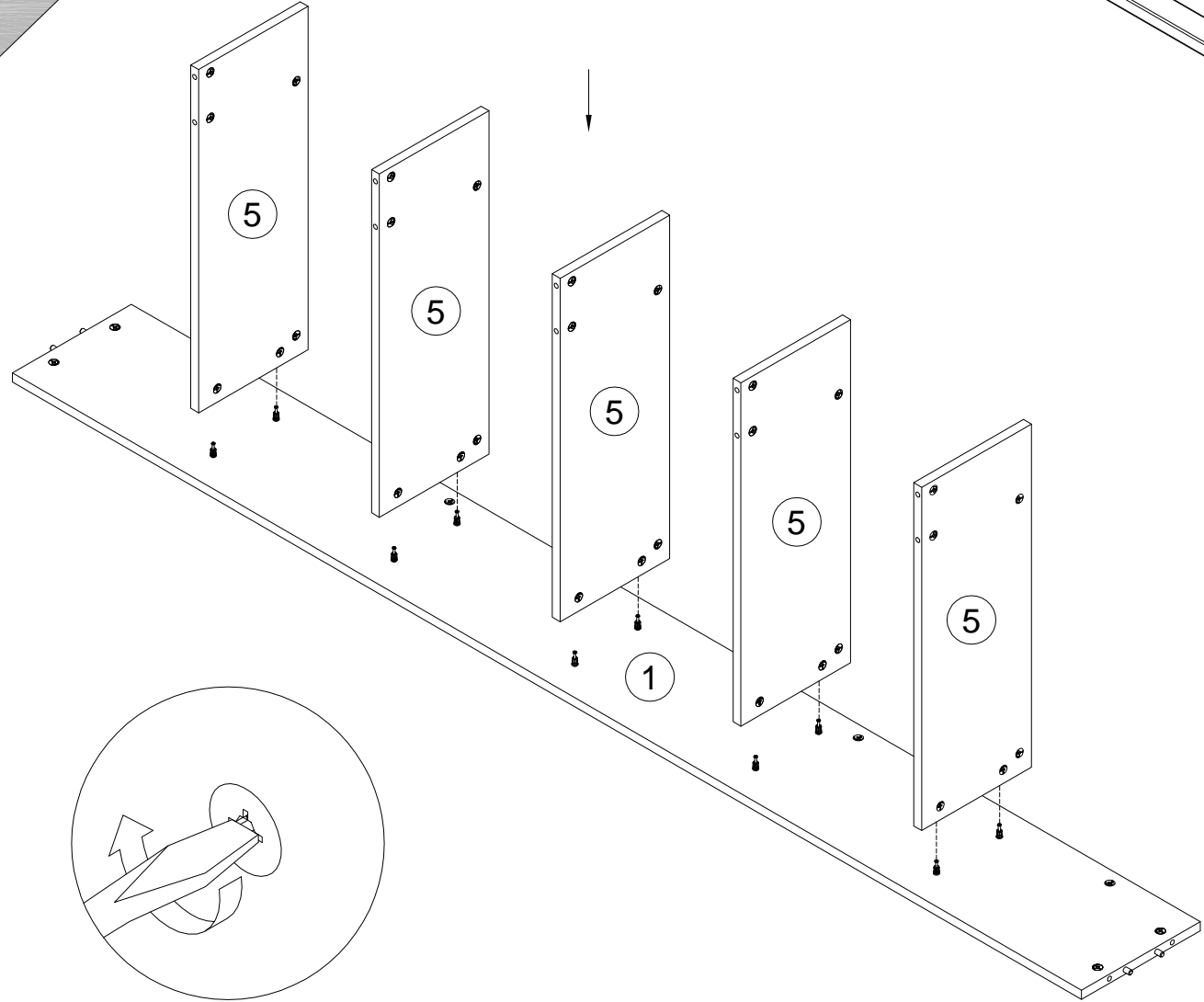
8

x2

081320 B x10

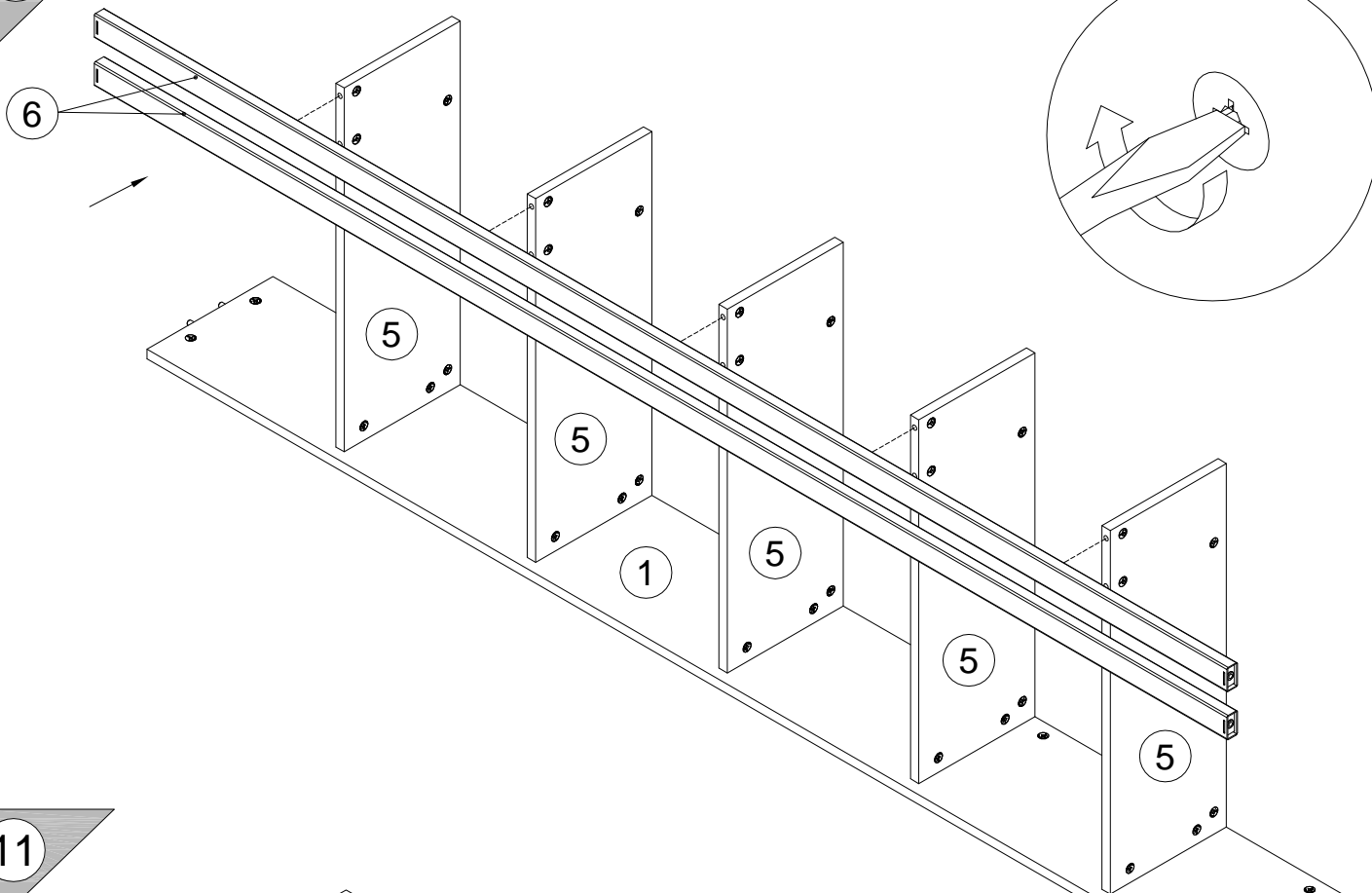


9

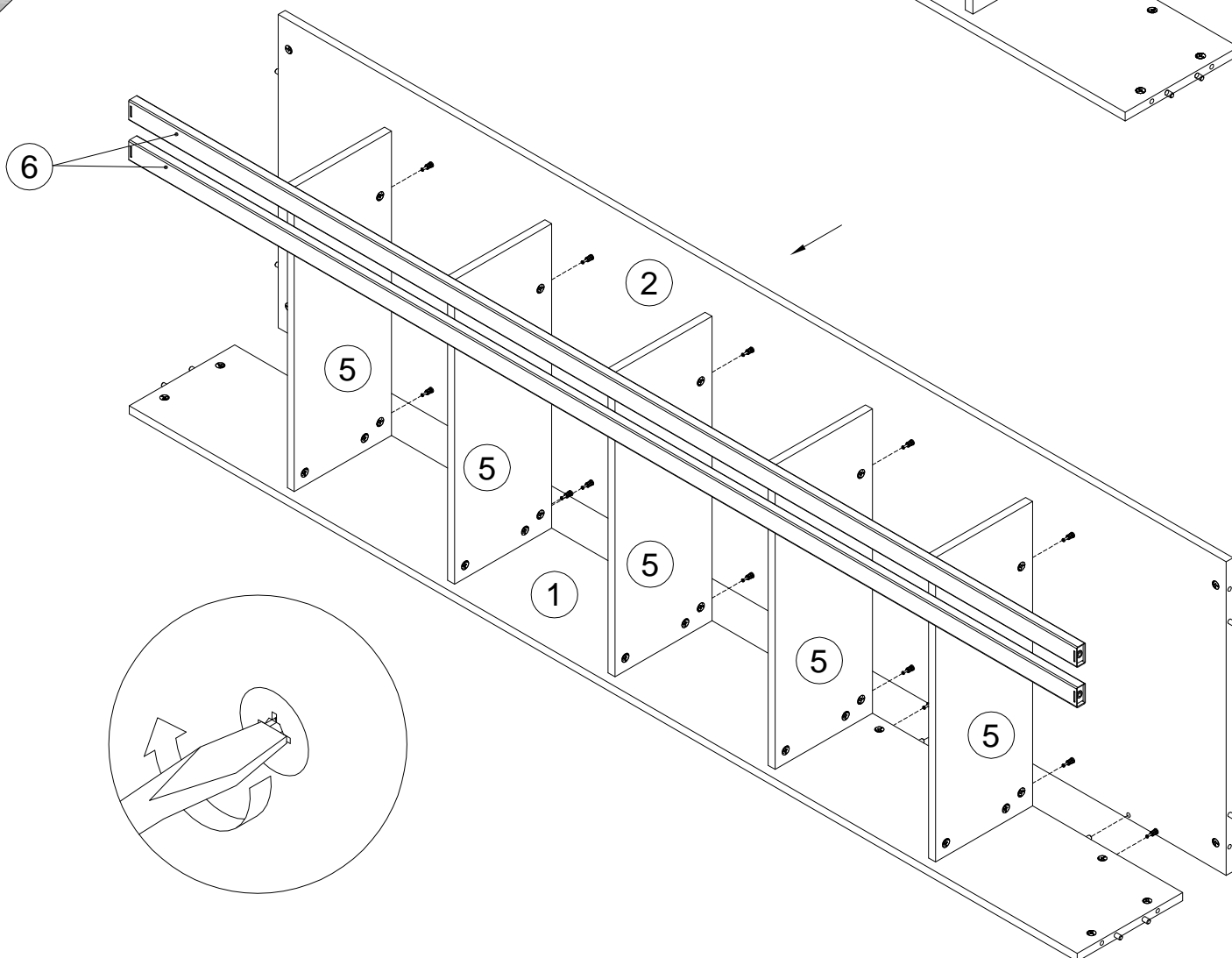


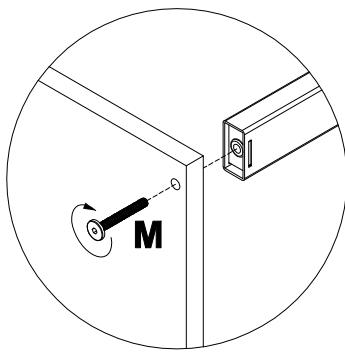
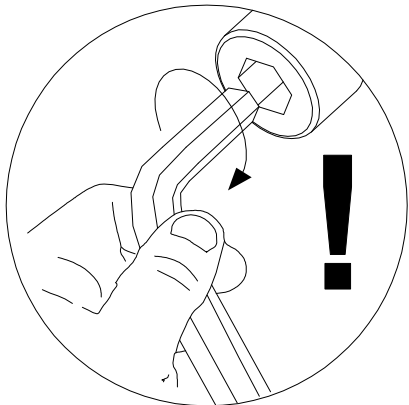
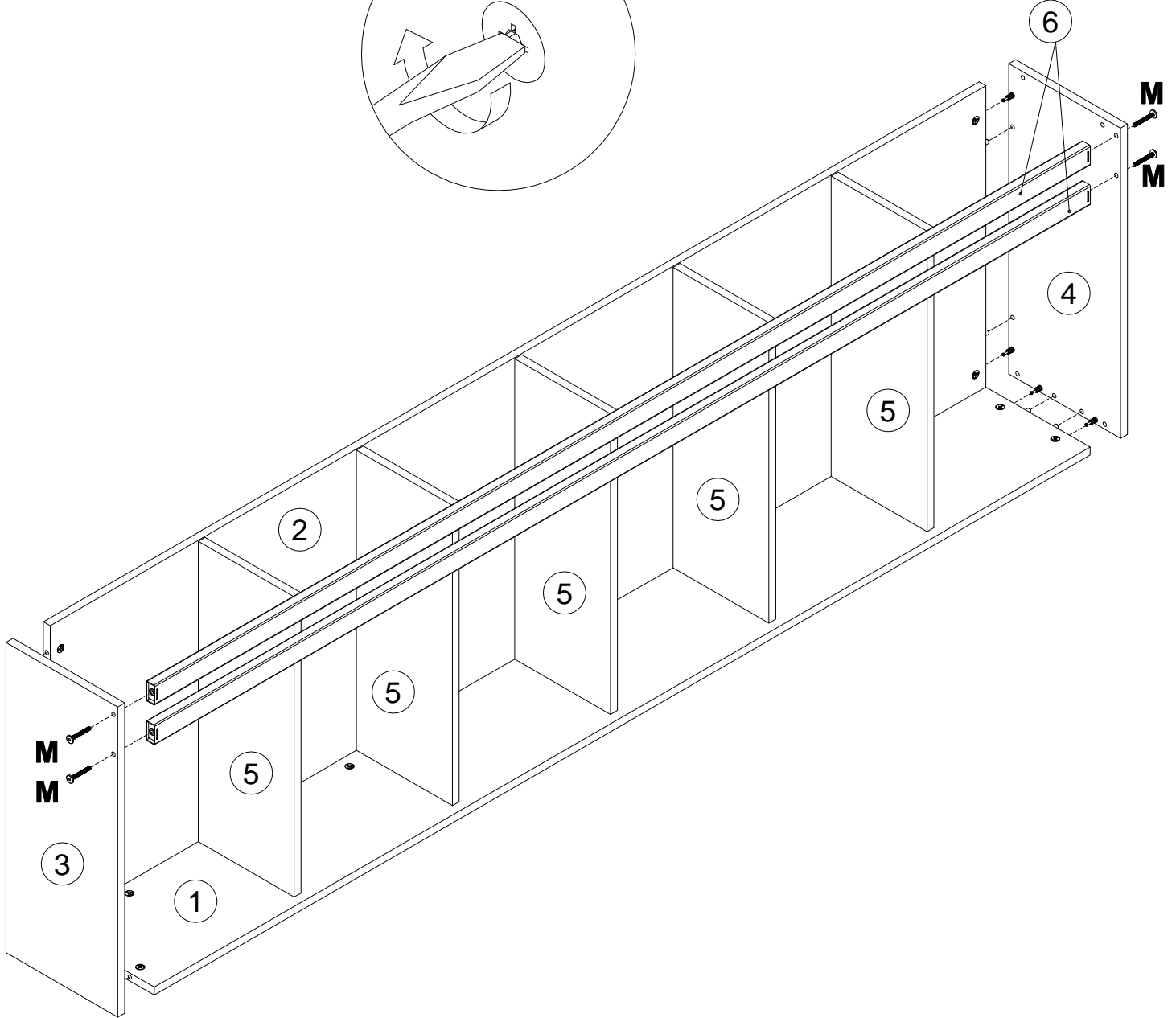
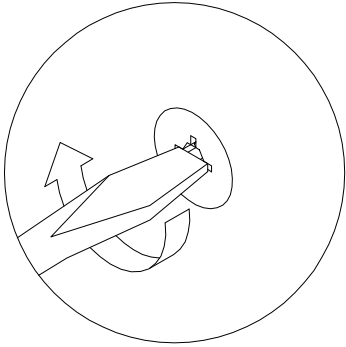
7



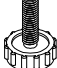
10

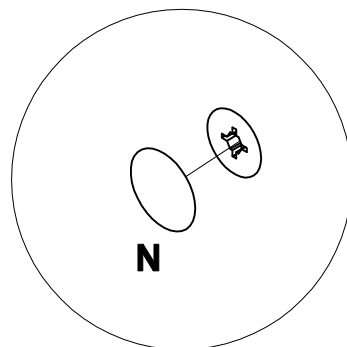
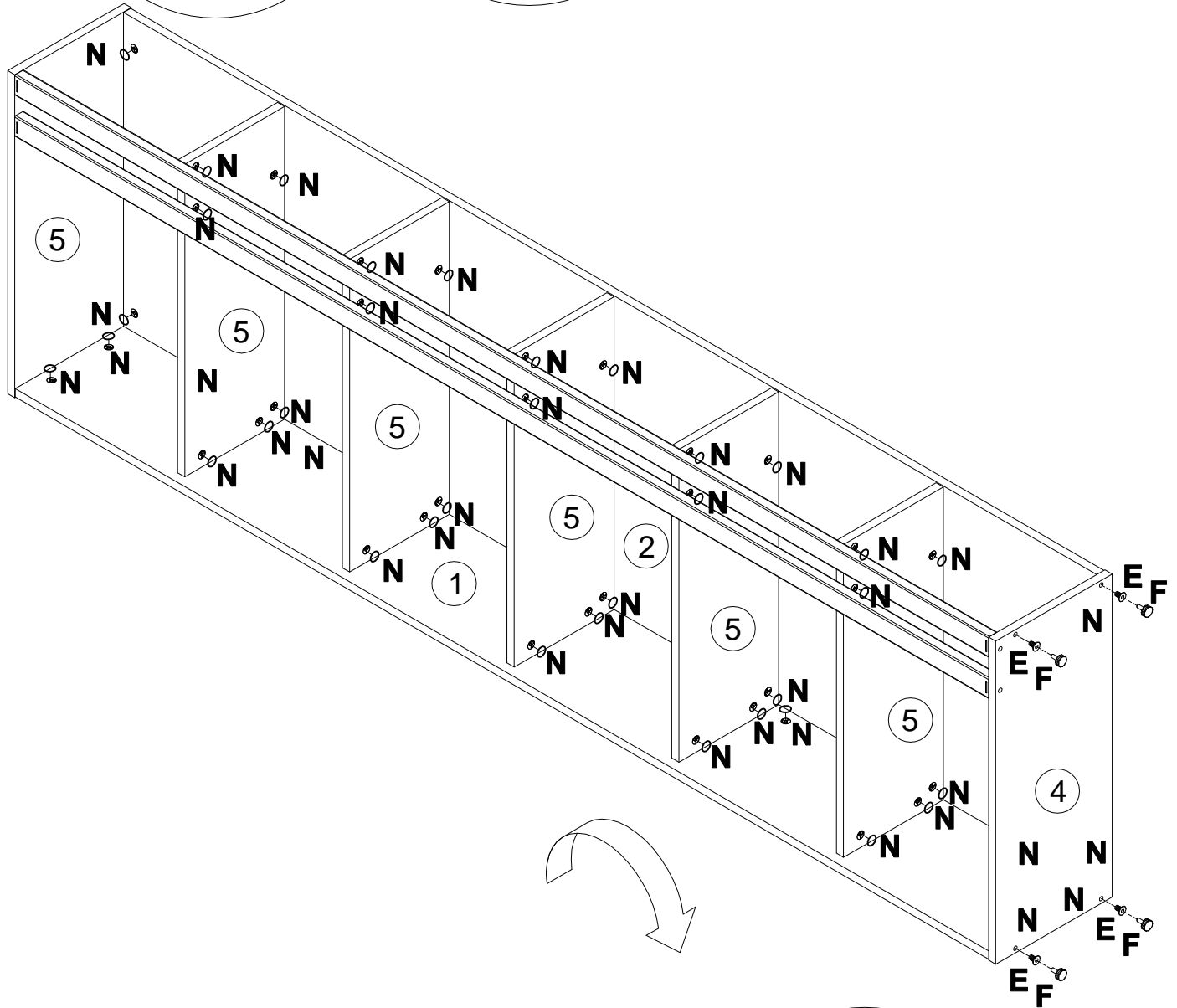
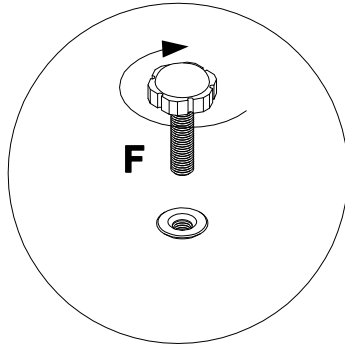
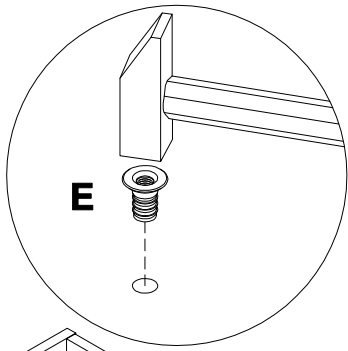


11

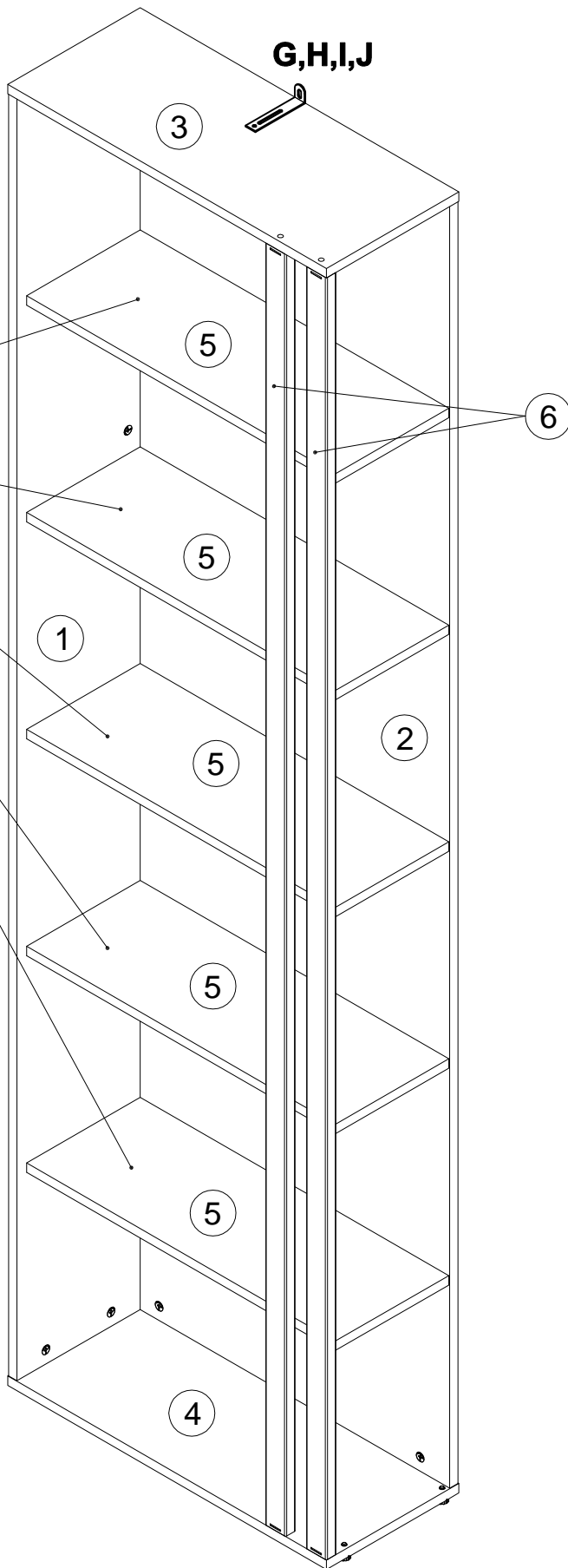
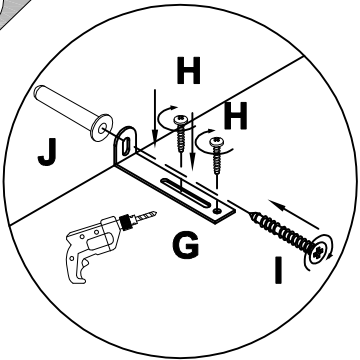
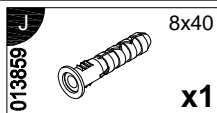
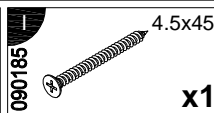
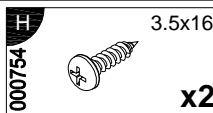
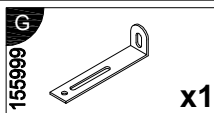


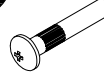



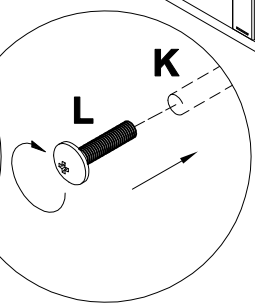
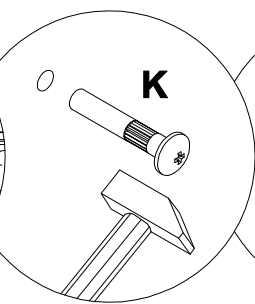
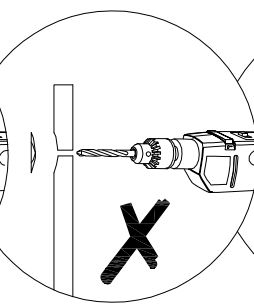
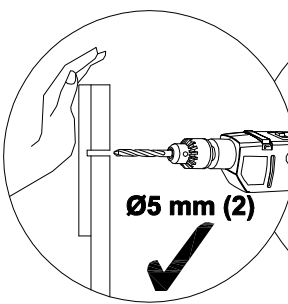
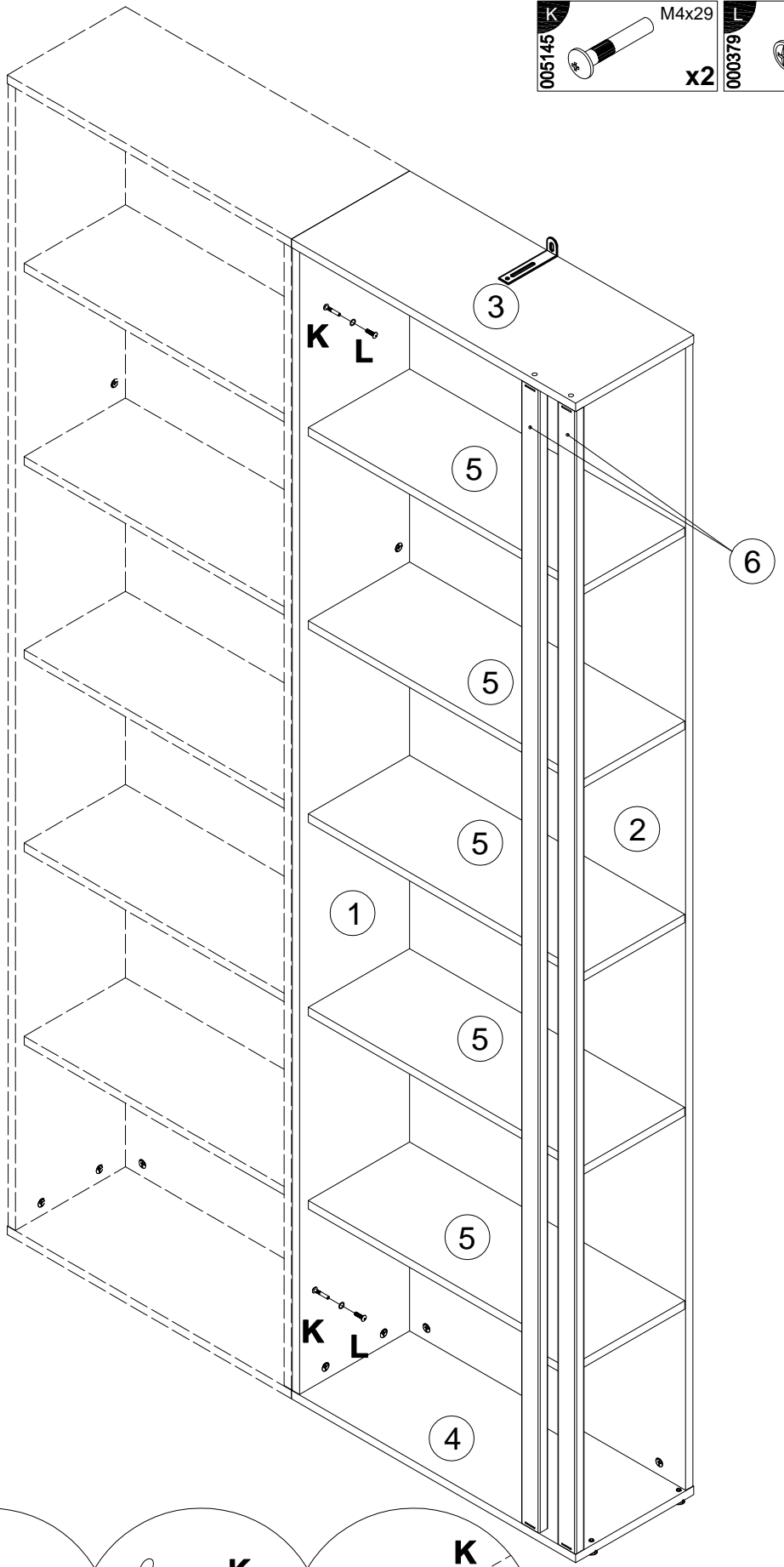
N	20x0.5	F	M6	F	M6x16
100640		007086		208693	
	x42		x4		x4



14



K	M4x29	L	M4x16
005145		000379	
	x2		x2



Инструкция по уходу за мебелью и правила эксплуатации

1. Мебель рекомендуется эксплуатировать в бытовых помещениях с температурой воздуха не ниже +2 °С и относительной влажностью 45-70%.
2. Мебель должна быть защищена от воздействия прямых солнечных лучей, так как это вредит внешнему виду изделий и может изменить цвет поверхности.
3. Не следует ставить на поверхность мебели горячие предметы.
4. Случайно попавшую на поверхность изделия влагу, жидкость следует снять сухой тканью.
5. Удаление пыли с полированной или лакированной поверхности следует производить сухой тканью (фланель, миткаль).
6. Полированные и лакированные поверхности мебели рекомендуется освежать специально предназначенными для этого средствами.
7. Очищать стекла рекомендуется специальными составами, нанесенными на мягкую ткань.
8. Не допускается применение соды, стиральных порошков, абразивных паст, порошков и прочих, не предназначенных для ухода за изделиями мебели препаратов.

В связи с постоянной работой, направленной на улучшение потребительских свойств мебели, предприятие-изготовитель оставляет за собой право на изменения конструкции, не влияющие на качество и внешний вид изделия.