

Инструкция по уходу за мебелью и правила эксплуатации:

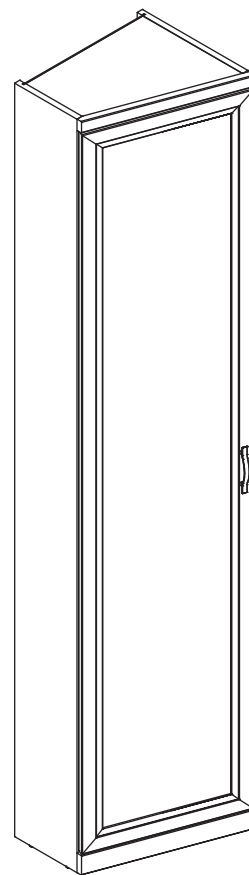
1. Мебель рекомендуется эксплуатировать в бытовых помещениях с температурой воздуха не ниже +2°C и относительной влажностью 45-70 %.
2. Мебель должна быть защищена от воздействия прямых солнечных лучей, так как это вредит внешнему виду изделий и может изменить цвет поверхности.
3. Не следует ставить на поверхность мебели горячие предметы.
4. Случайно попавшую на поверхность изделия влагу, жидкость следует снять сухой тканью.
5. Удаление пыли с полированной или лакированной поверхности следует производить сухой тканью (фланель, миткаль).
6. Полированные и лакированные поверхности мебели рекомендуется освежать специально предназначенными для этого средствами.
7. Очищать стекла рекомендуется специальными составами, нанесенными на мягкую ткань.
8. Не допускается применение соды, стиральных порошков, абразивных паст и прочих средств, не предназначенных для ухода за предметами мебели.

В связи с постоянной работой, направленной на улучшение потребительских свойств мебели, предприятие-изготовитель оставляет за собой право на изменения конструкции, не влияющие на качество и внешний вид изделия.

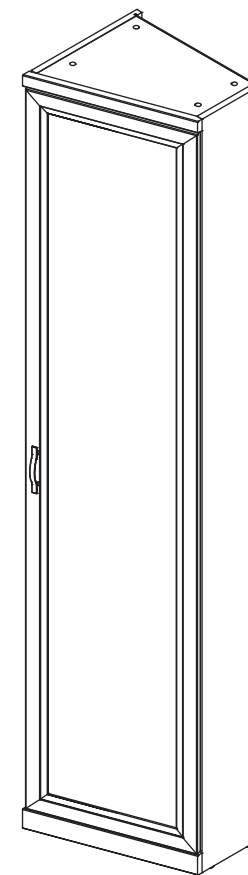


инструкция по сборке

Шкаф арт. 1828



левый



правый

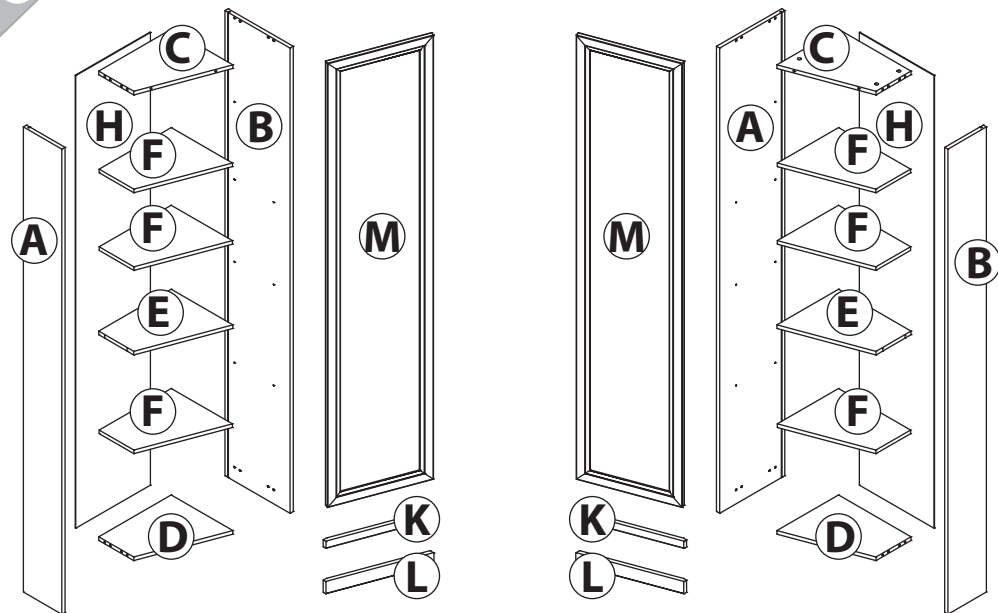
габаритные размеры

высота: 2305 мм
ширина: 450 мм
глубина: 401 мм

единая справочная служба:
8 800 100-50-22
(звонок по России бесплатный)

LAZURIT

1

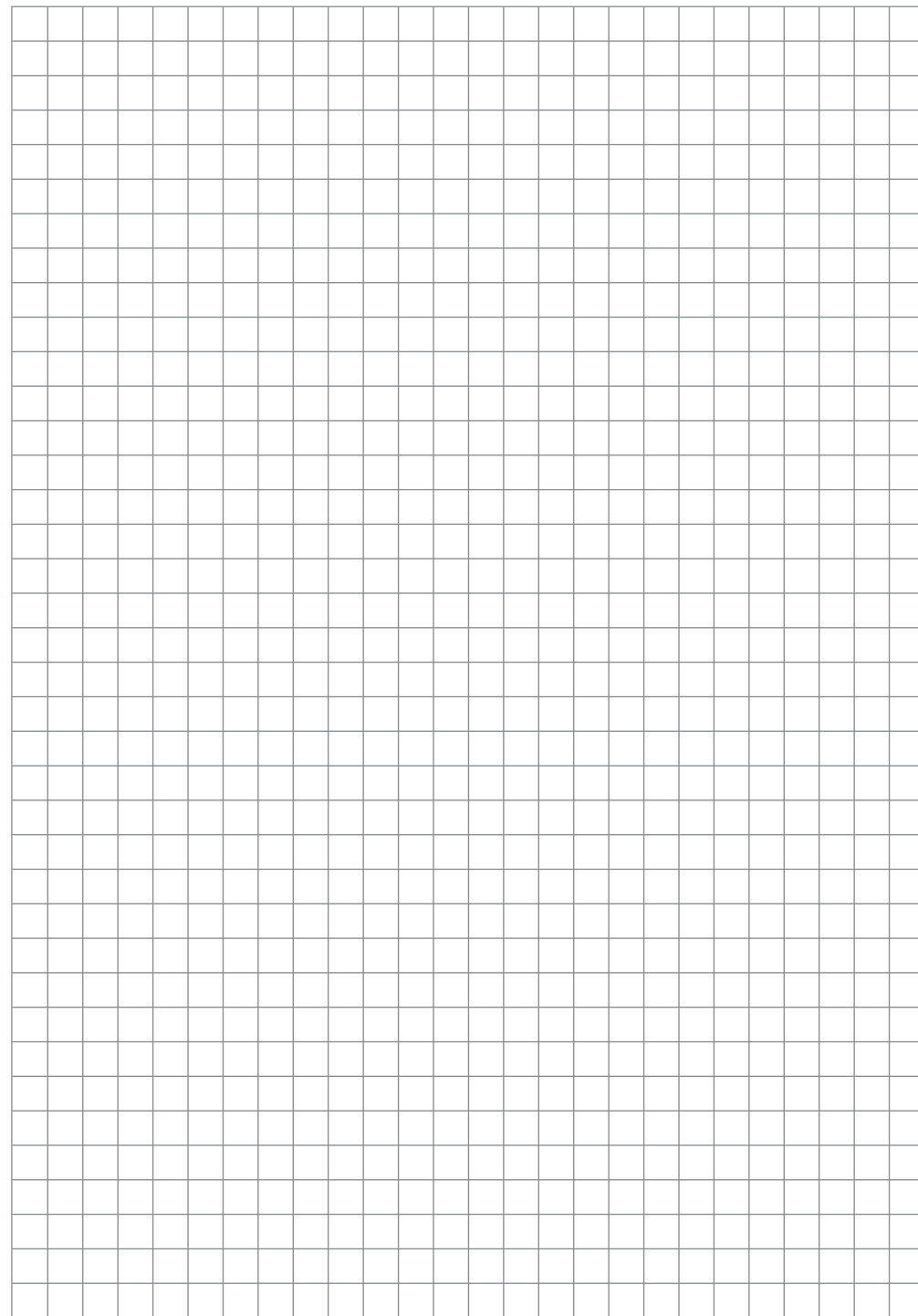
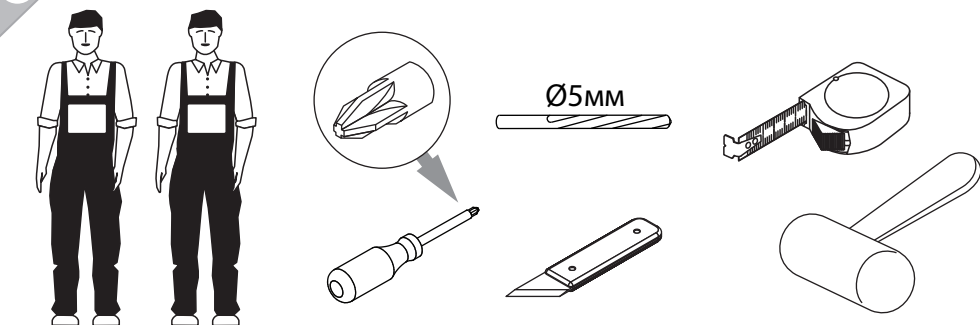


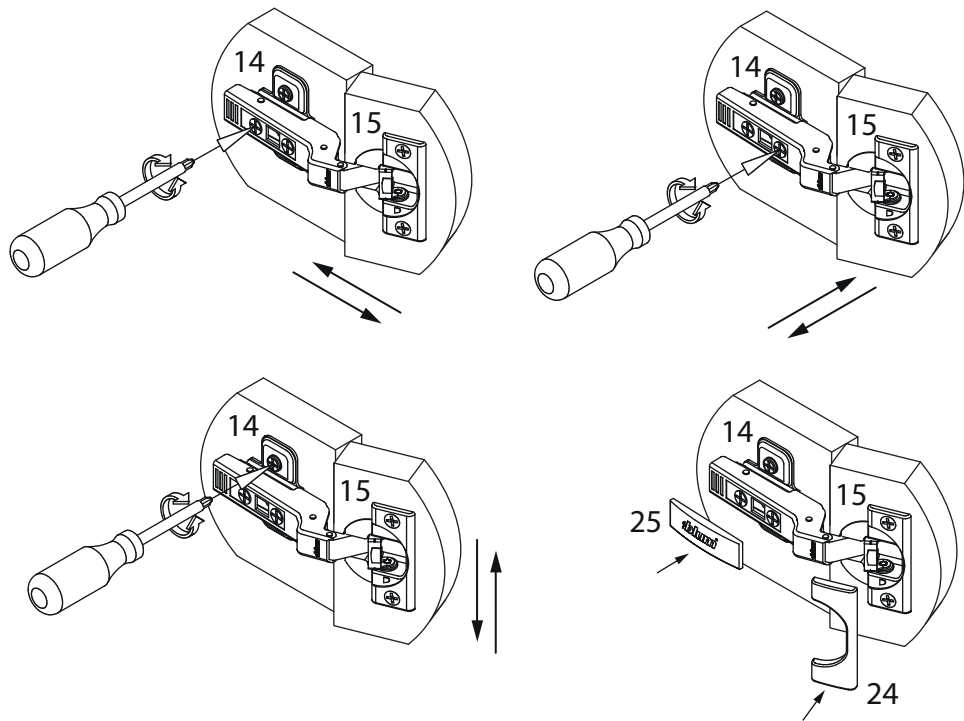
Левый

Правый

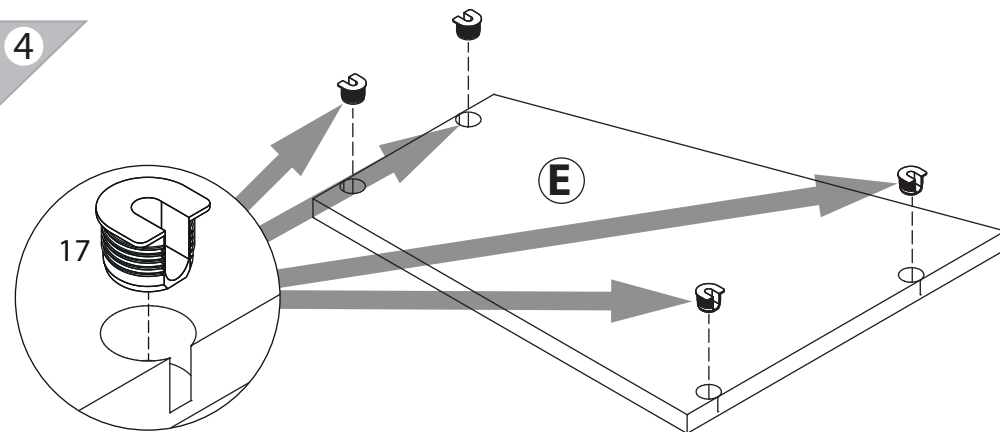
поз.	название детали	№ упак.	кол-во, шт.	длина, мм	ширина, мм	
A	Стенка боковая левая	1	1	2300	220	372
B	Стенка боковая правая	1	1	2300	372	220
C	Крышка	1	1	414	352	
D	Дно	1	1	414	352	
E	Полка стяжная	1	1	414	352	
F	Полка вкладная	1	3	411	350	
H	Стенка задняя	1	1	2238	426	
K	Планка декоративная	1	1	486	35	
L	Цоколь	1	1	486	60	
M	Дверь арт. 9904	2	1	2196	472	

2

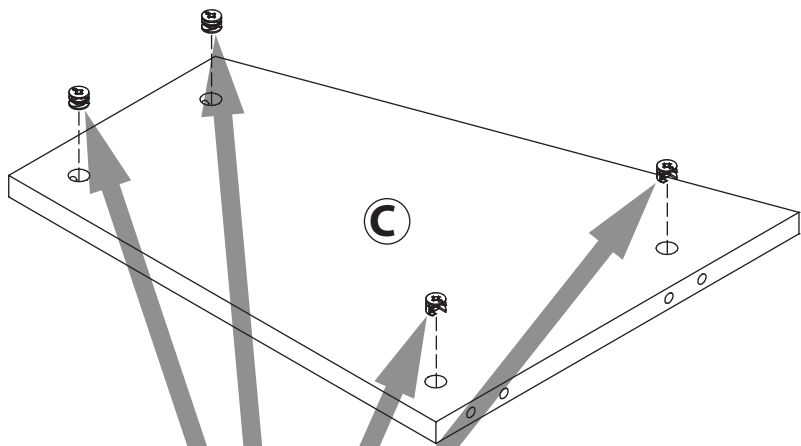




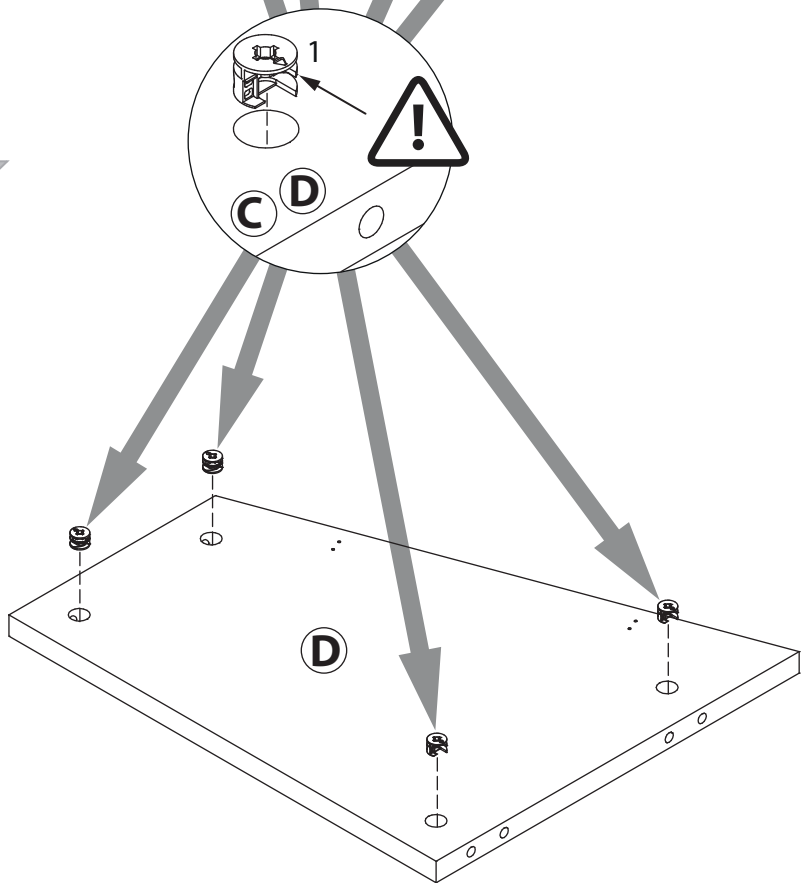
1 15/18 yp.1 x8	2 yp.1 x8	3 yp.1 x2	4 Ø15 yp.1 x8	5 3.5x16 yp.1 x14
6 3x16 yp.1 x8	7 RV8 yp.1 x4	8 Ø5 yp.1 x1	9 yp.1 x2	10 yp.1 x4
11 M4x25 yp.1 x2	12 yp.1 x1	13 Ø5 yp.1 x12	14 yp.1 x3	15 yp.1 x3
16 yp.1 x1	17 VB35M/19 yp.1 x4	18 yp.1 x4	19 yp.1 x4	20 Ø8 yp.1 x10
21 yp.1 x1	22 3.5x16 yp.1 x2	23 yp.1 x3	24 yp.1 x3	25 yp.1 x3



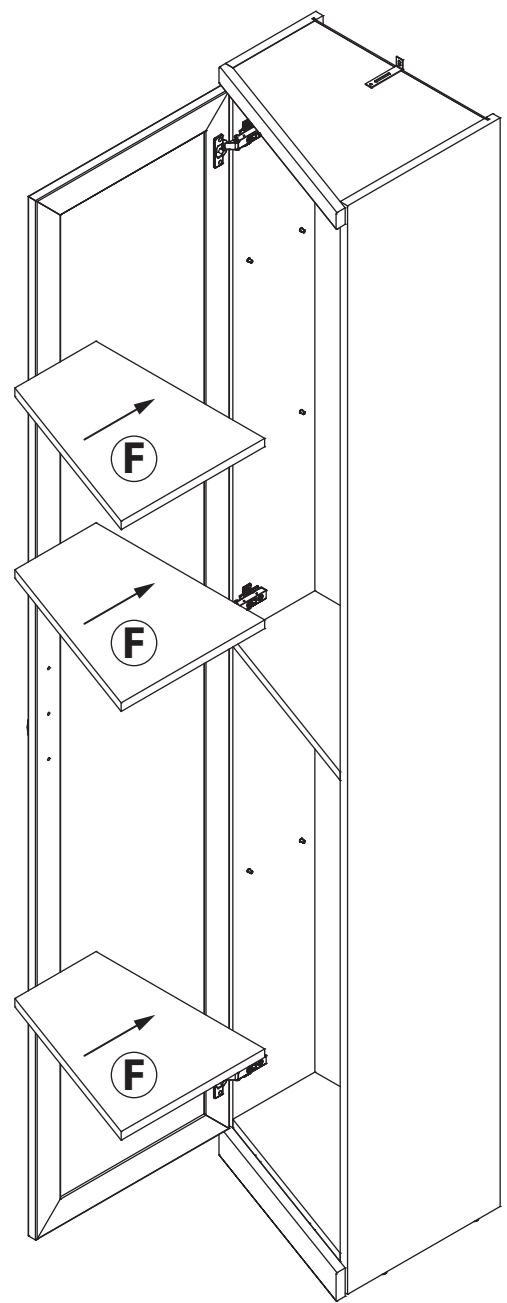
5



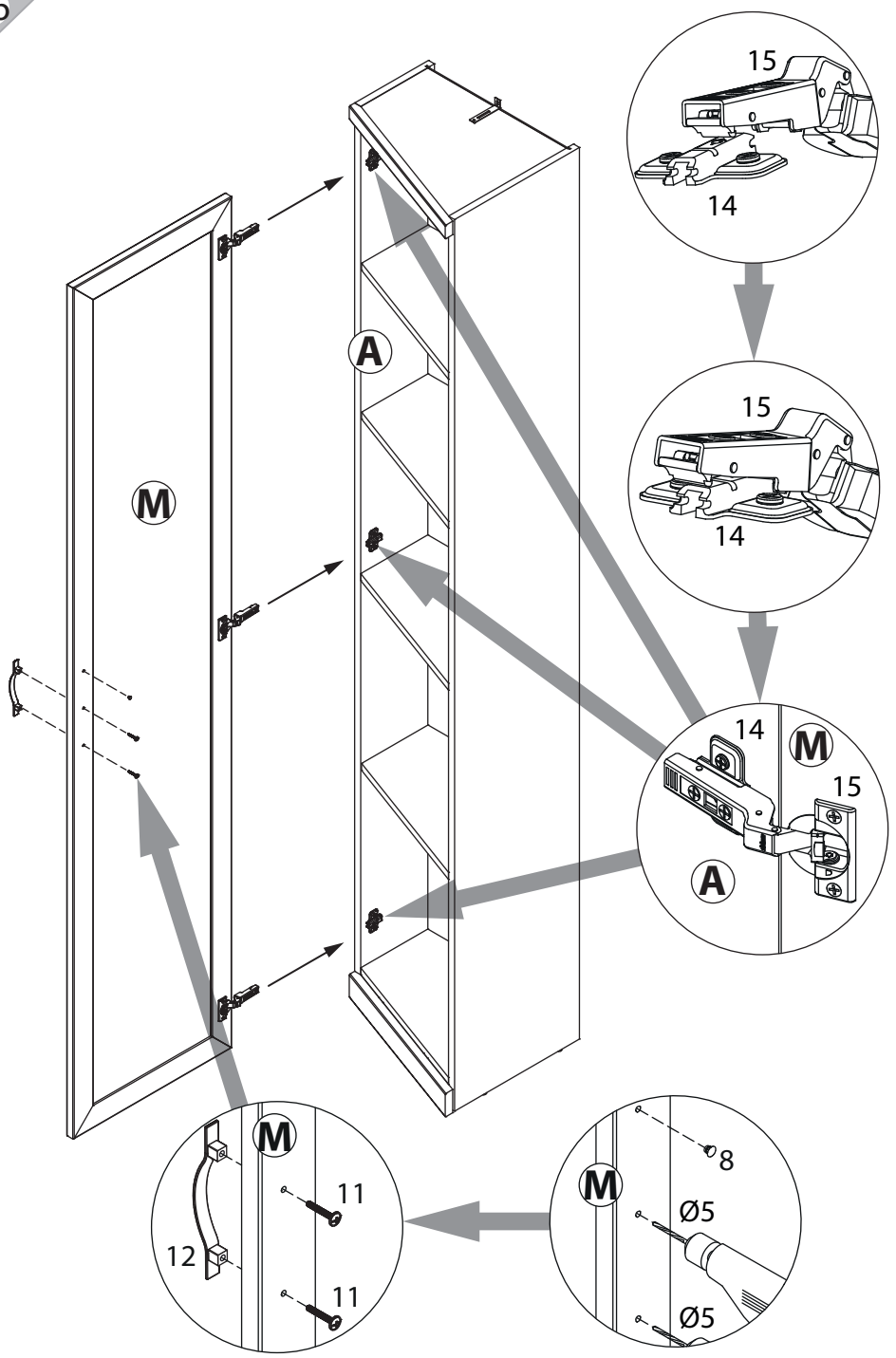
6



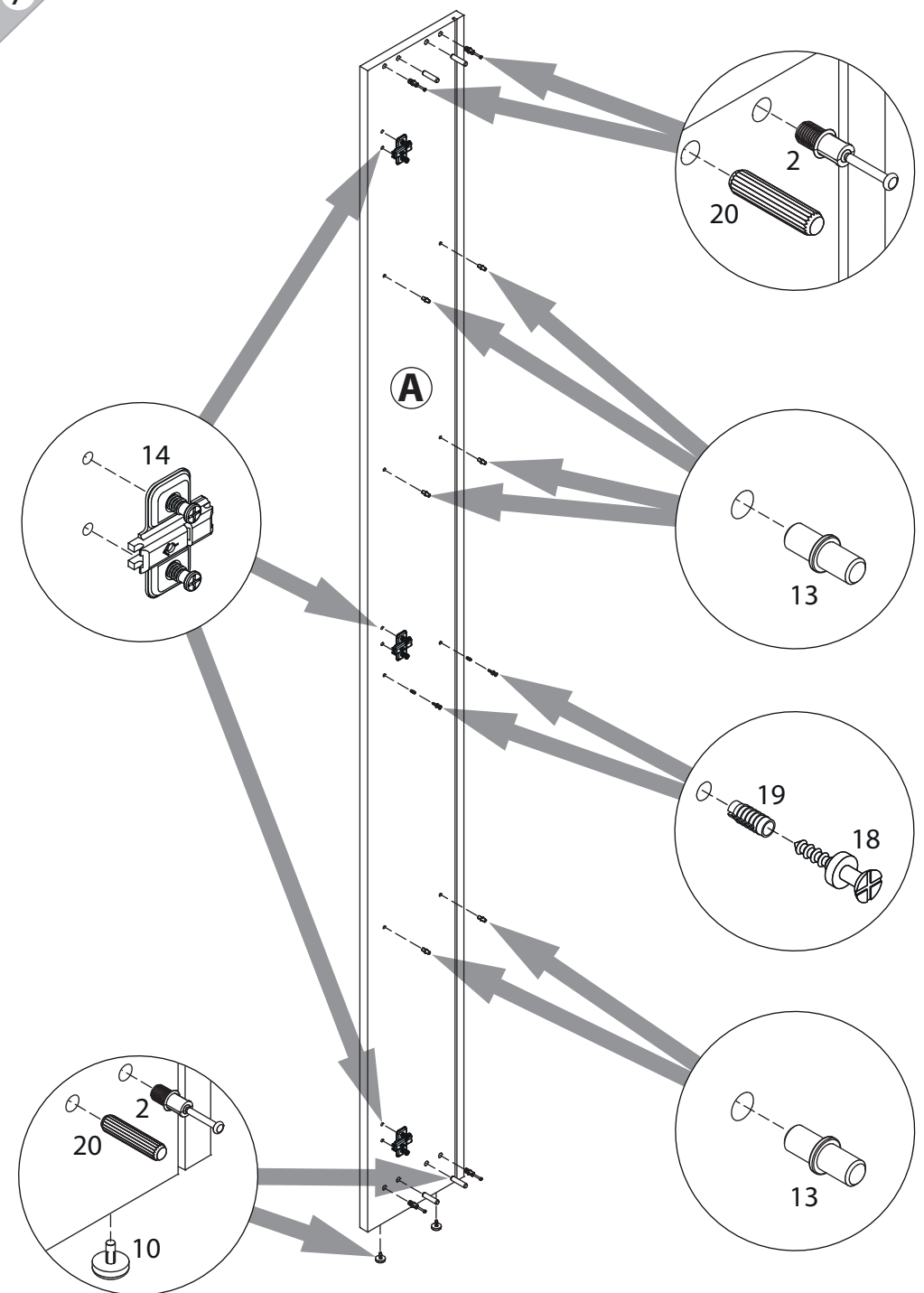
17



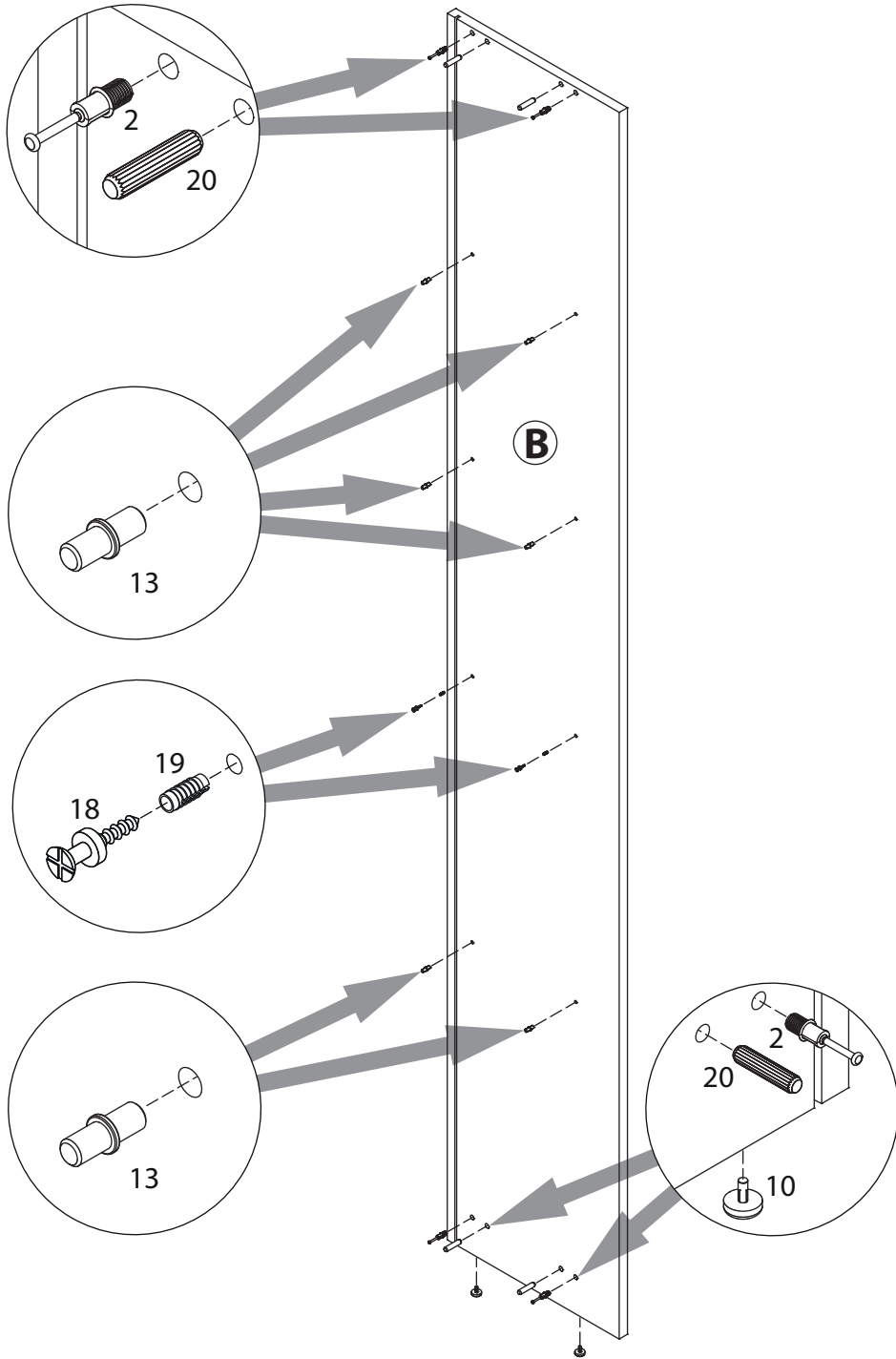
16



7



8



15

