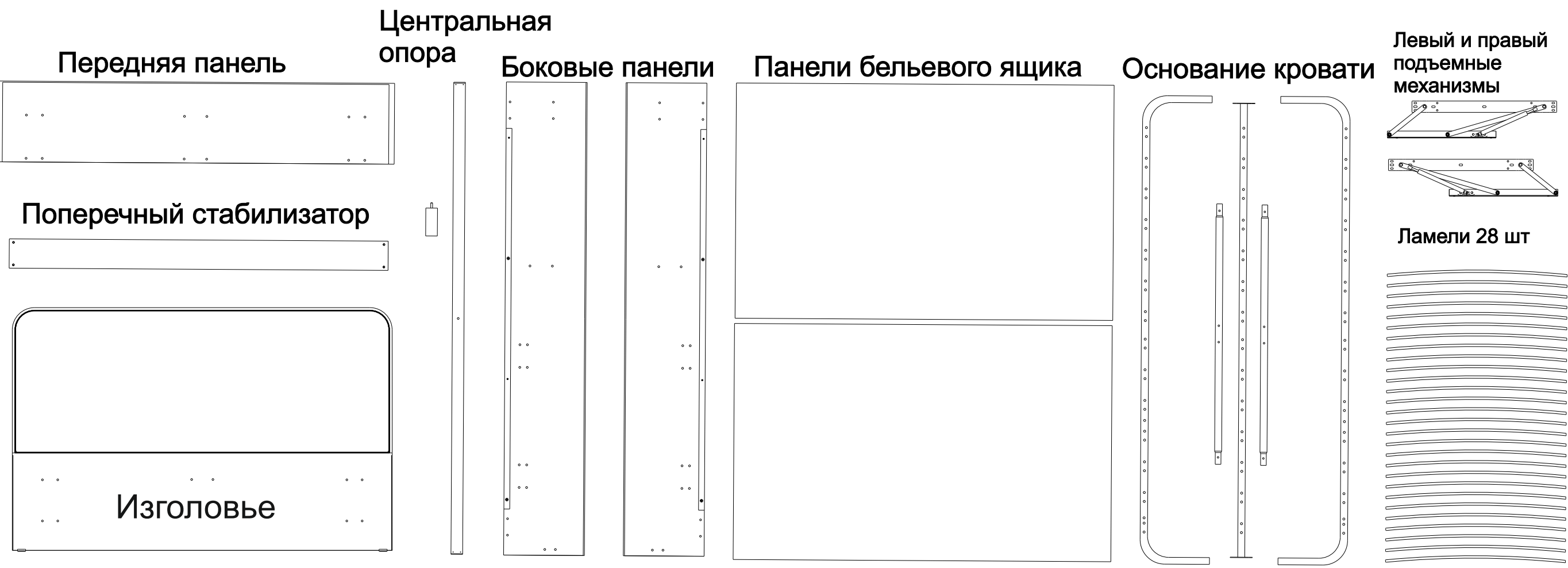


Роуз

Размер спального места 140/160/180 x 200

Комплект поставки

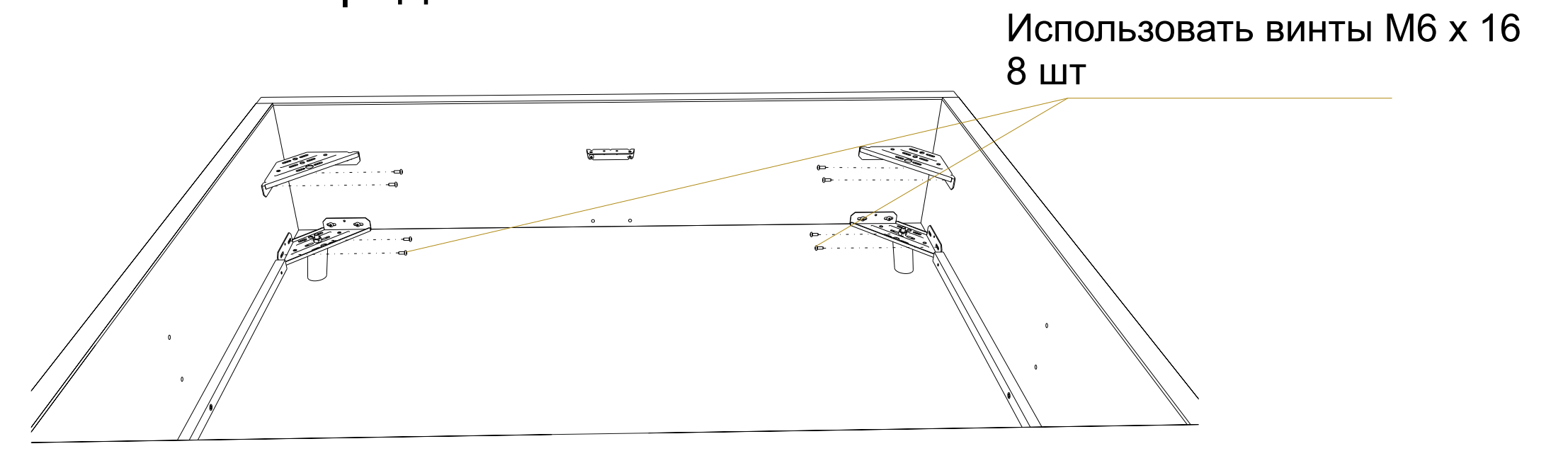


Фурнитура

	Кронштейн угловой	6шт		Болт М8 x 45	4шт
	Уголок опорный	5шт		Болт М6 x 45	8шт
	Уголок стяжной	2шт		Винт М6 x 35	10шт
	Латодержатель двойной	14шт		Винт М6 x 18	36шт
	Латодержатель	28шт		Винт М6 x 16	8шт
				Гайка М8*13	6шт
				Гайка М6*10	8шт
				Шайба Ø8	6шт
				Шайба Ø6	8шт
				Шуруп 4*15	8шт
				Упор матраса	1шт
				Ножки	2шт

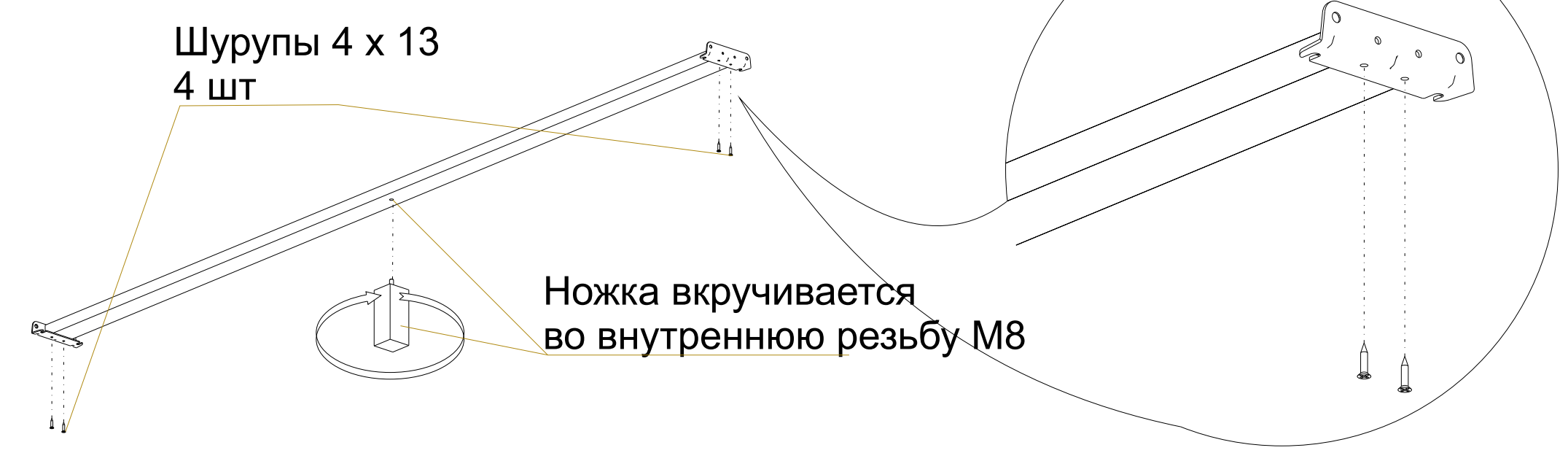
5

Установка передней панели



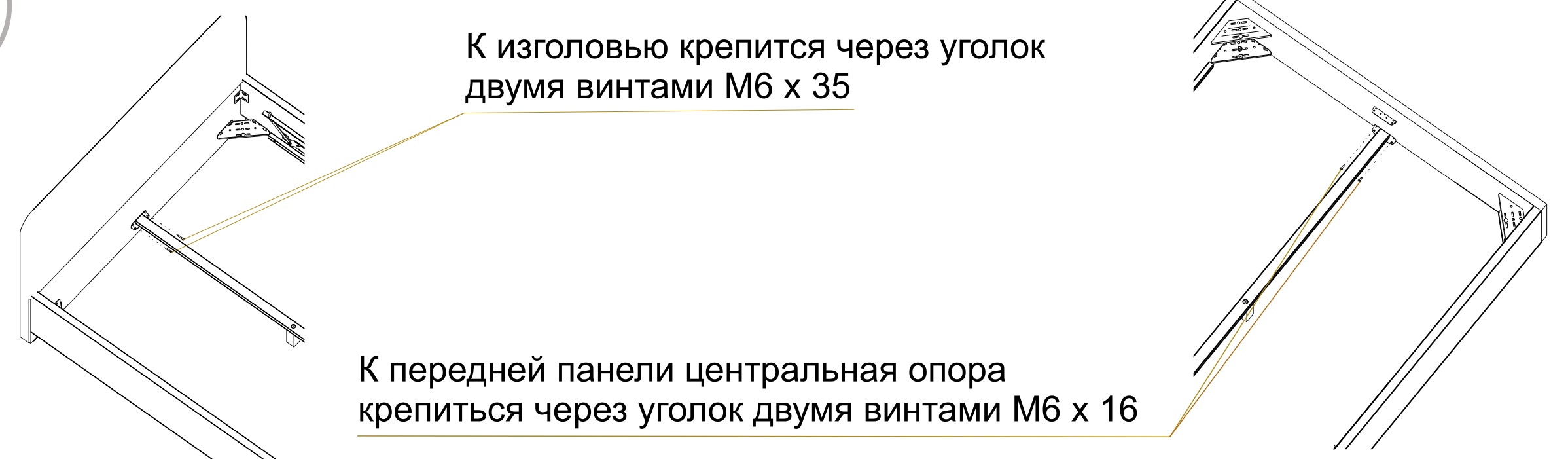
6

Сборка центральной опоры



7

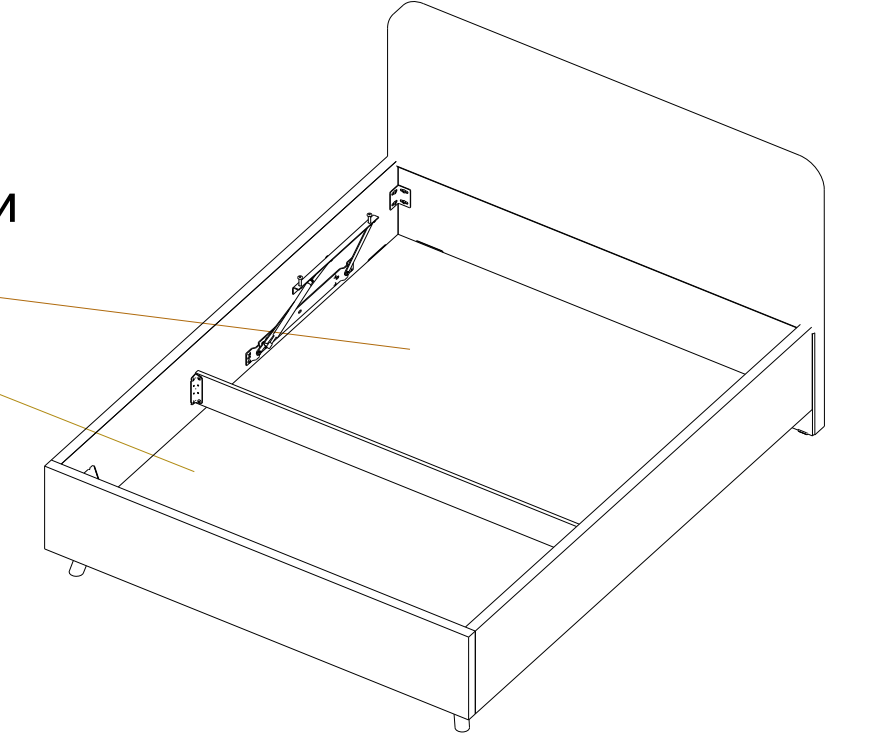
Установка центральной опоры



8

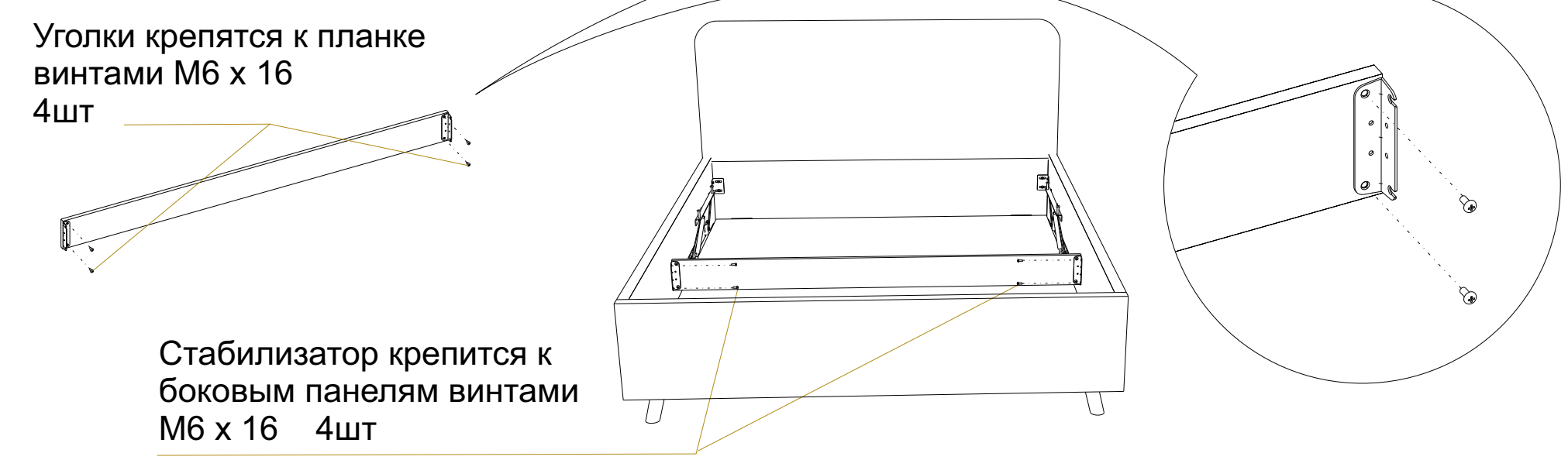
Установка основания бельевого ящика

Состоит из двух оргалитовых панелей 160 x 100 см и свободно ложится на планки на боковых панелях центральную опору и уголки на изголовье и передней панели



9

Сборка и установка поперечного стабилизатора

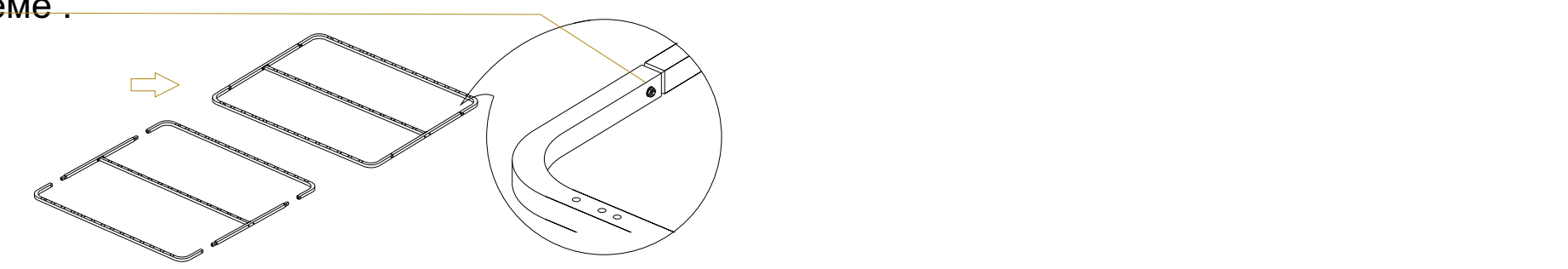


10

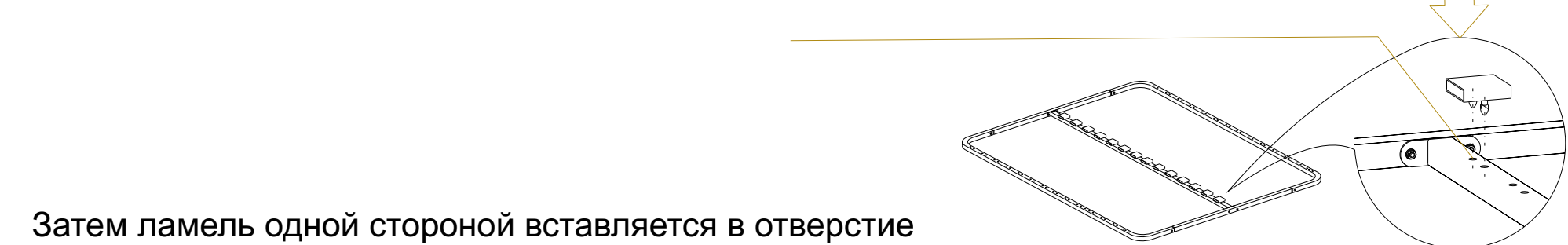
Сборка основания кровати

Собирается средняя часть, фиксируется болтами М6 x 45 с гайками 4шт. Как показано на схеме.

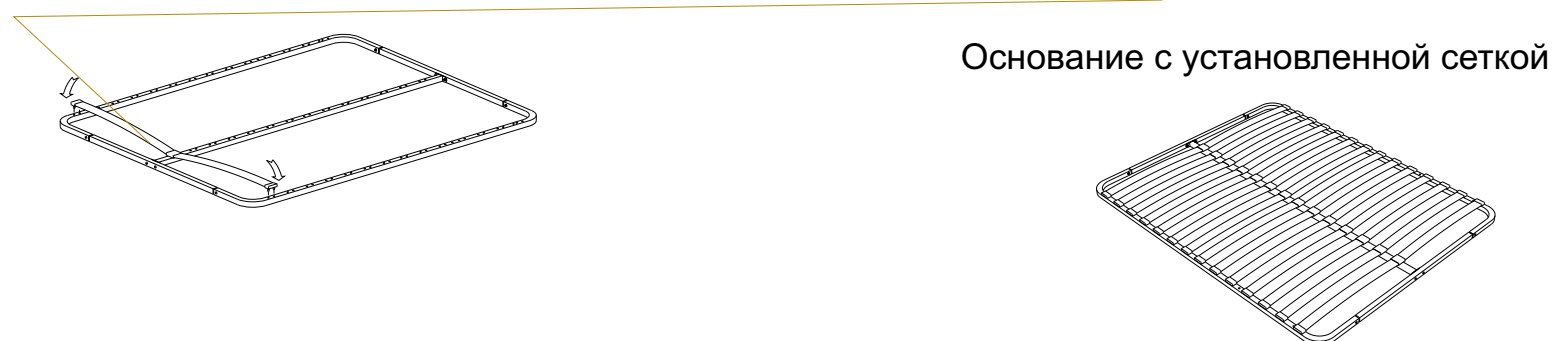
Затем пристыковываются левая и правая боковые дуги. Фиксируются болтами М6 x 45 с гайками. Как показано на схеме.



Сначала устанавливаются двойные латодержатели по центру основания. Установка производится совмещением шипов латодержателя с отверстиями с небольшим усилием до характерного щелчка.

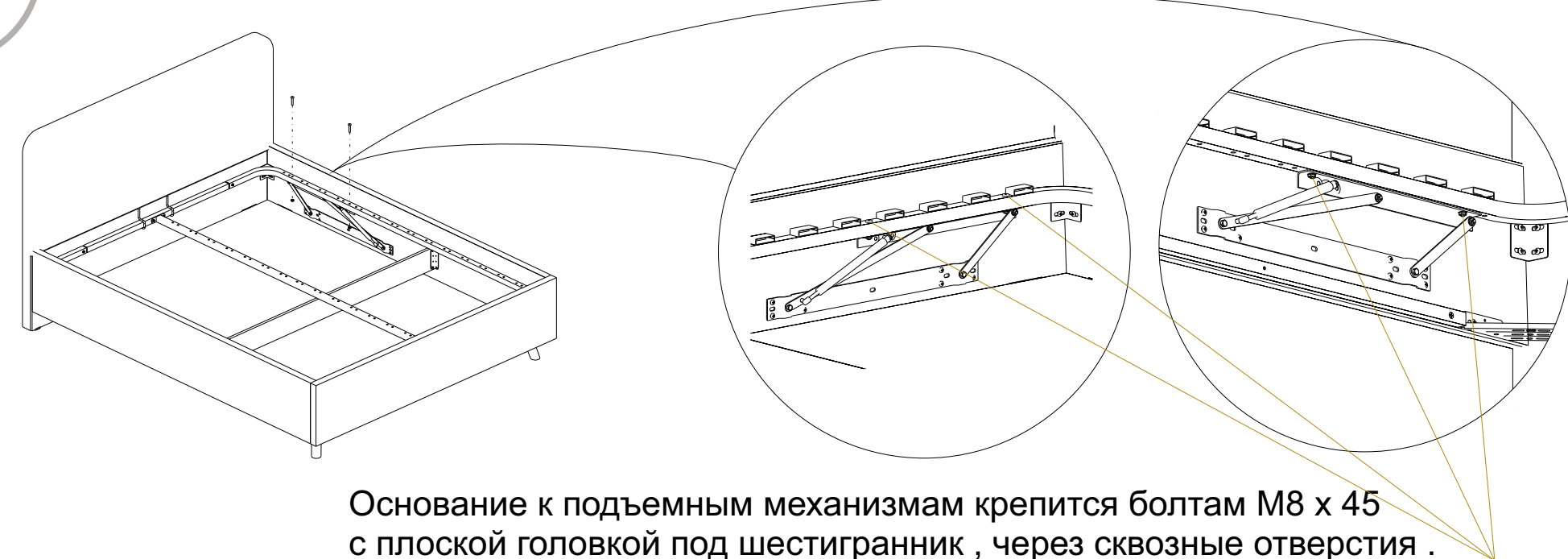


Затем ламель одной стороной вставляется в отверстие двойного латодержателя, на другую сторону надевается латодержатель односторонний. С небольшим усилием односторонний латодержатель фиксируется в отверстиях боковой дуги, как показано на схеме.



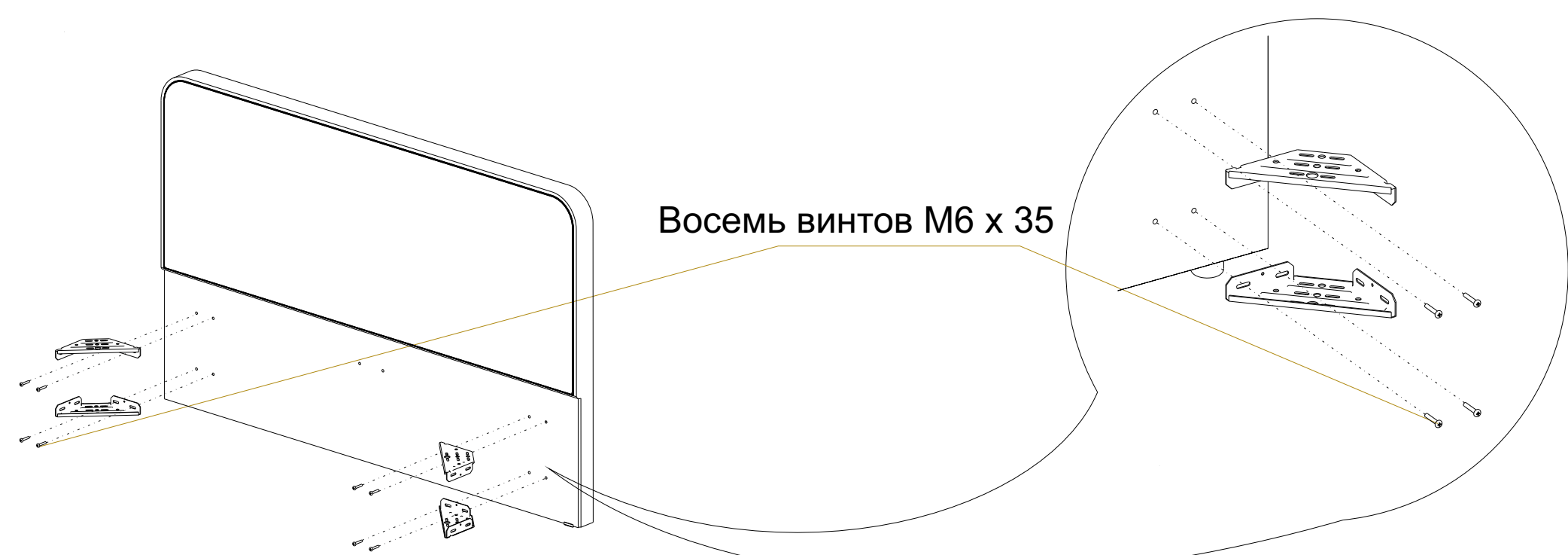
11

Соединение основания с подъемным механизмом



1

Сборка изголовья



2

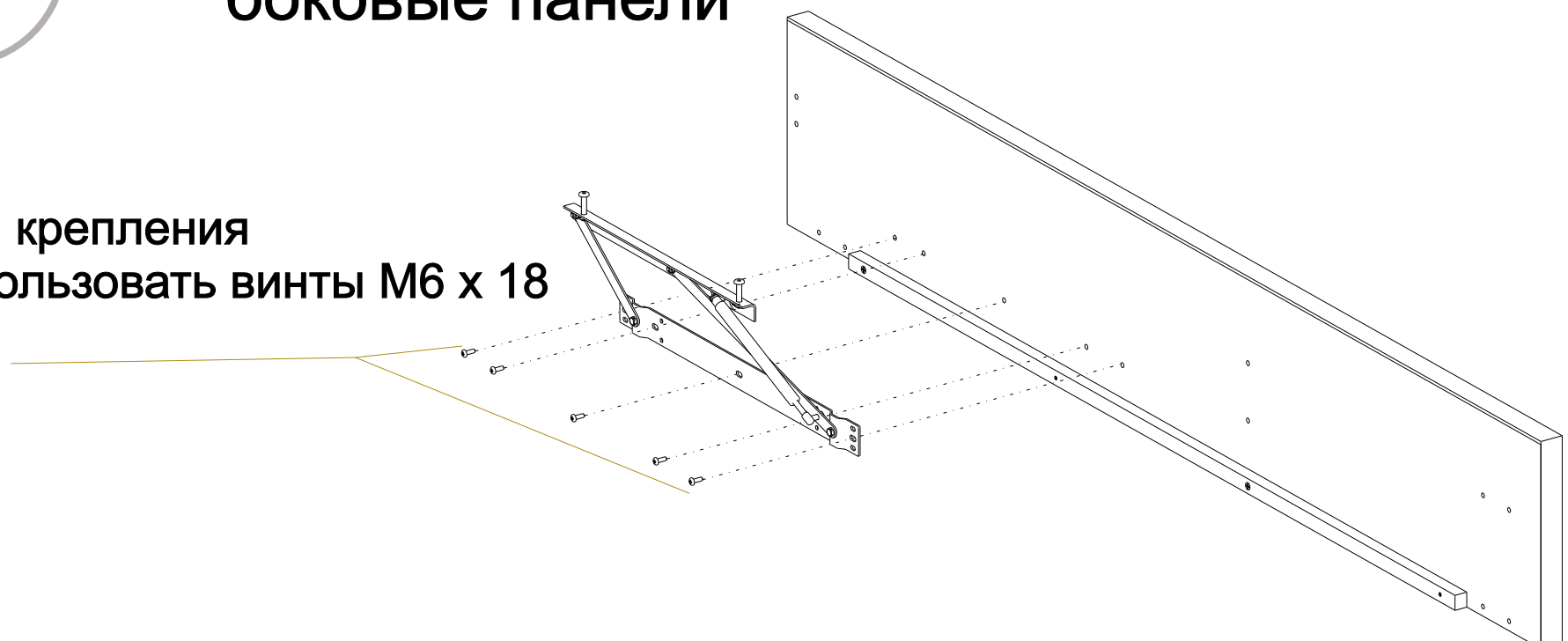
Сборка передней панели



3

Установка подъемных механизмов на левую и правую боковые панели

Для крепления использовать винты М6 x 18



4

Крепление боковых панелей к изголовью

