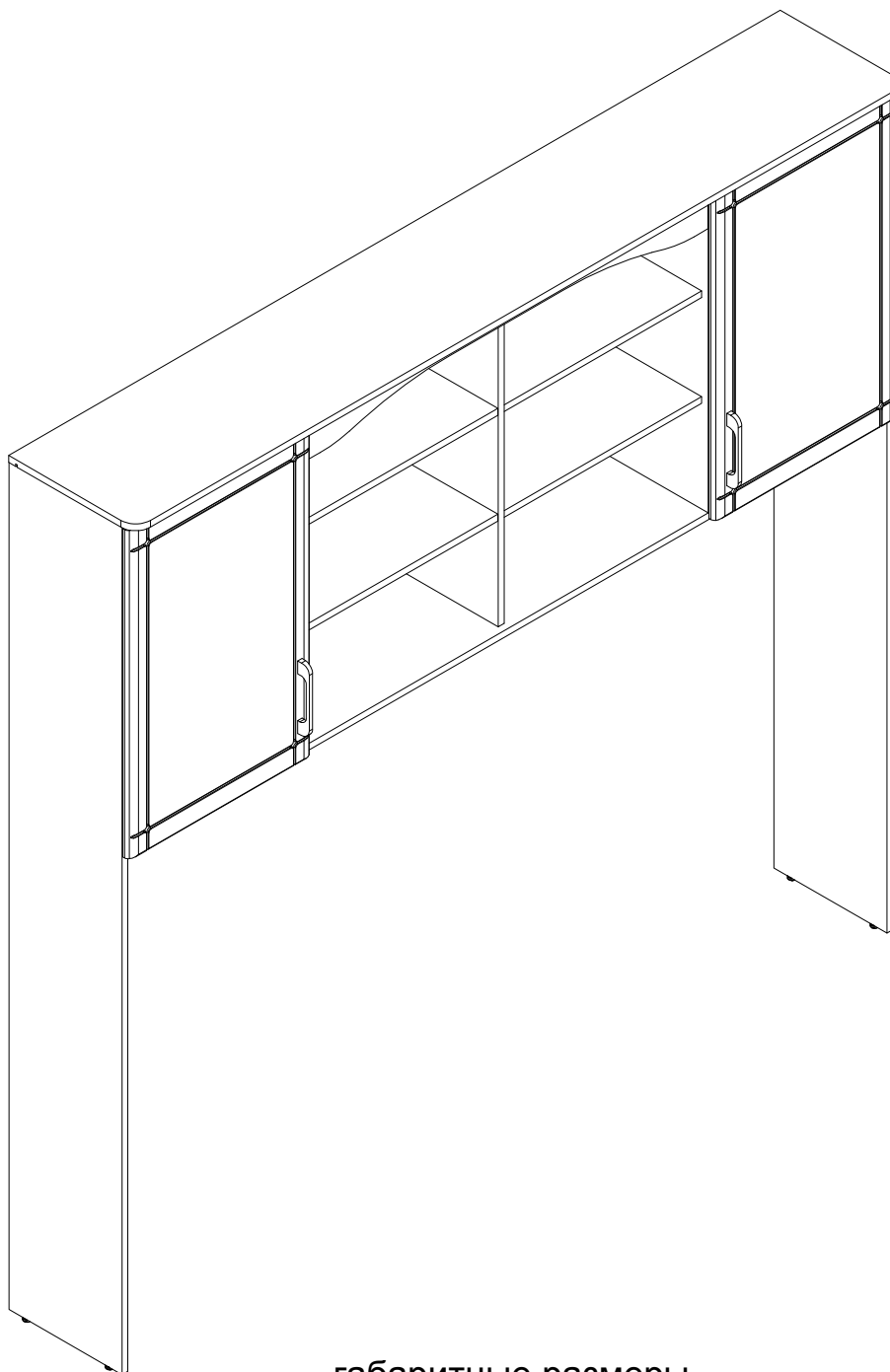


EAC

инструкция по сборке
Шкаф арт. км0262

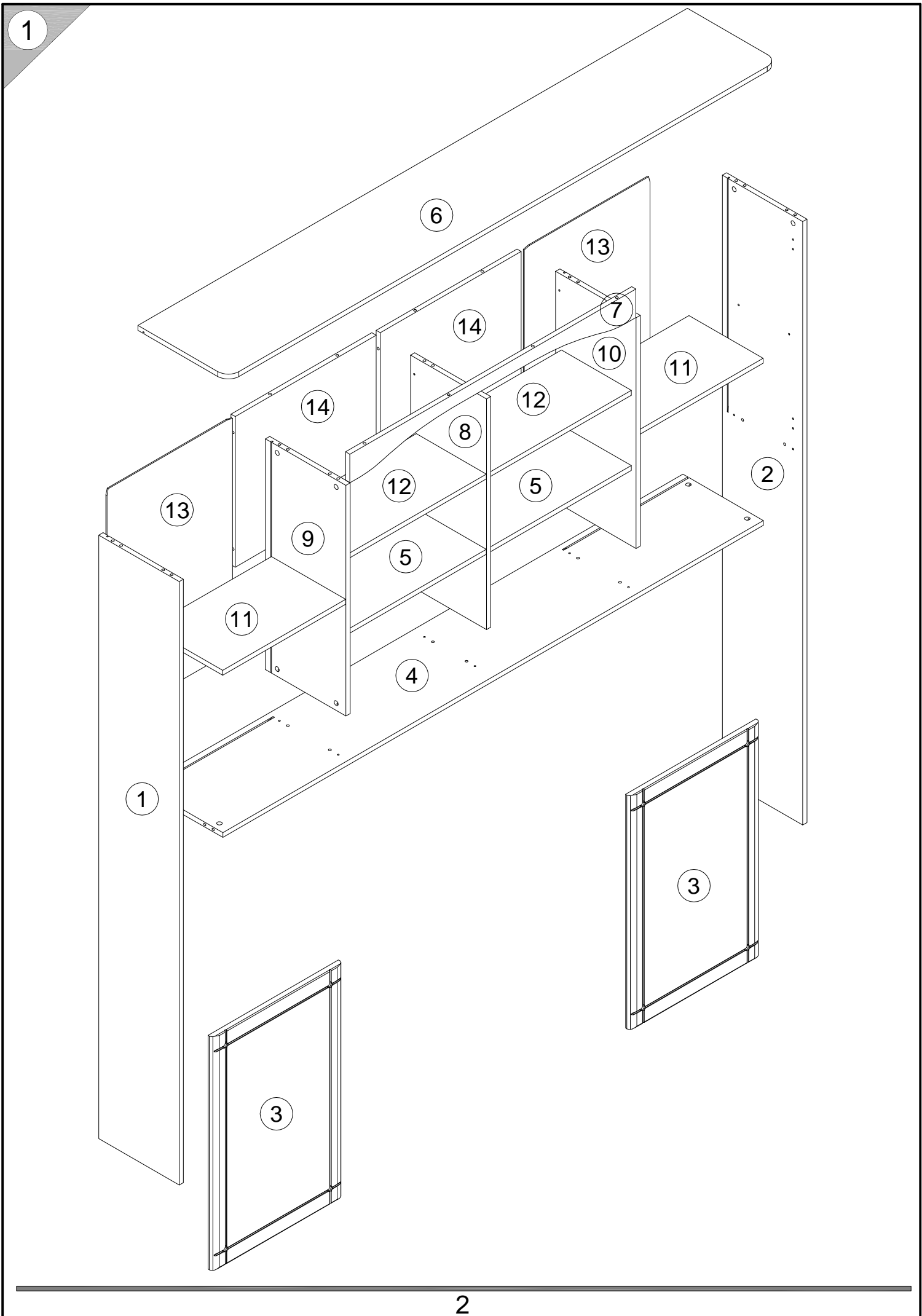


габаритные размеры

высота - 2014 мм
ширина - 2090 мм
глубина - 344 мм

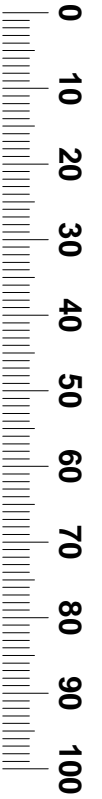
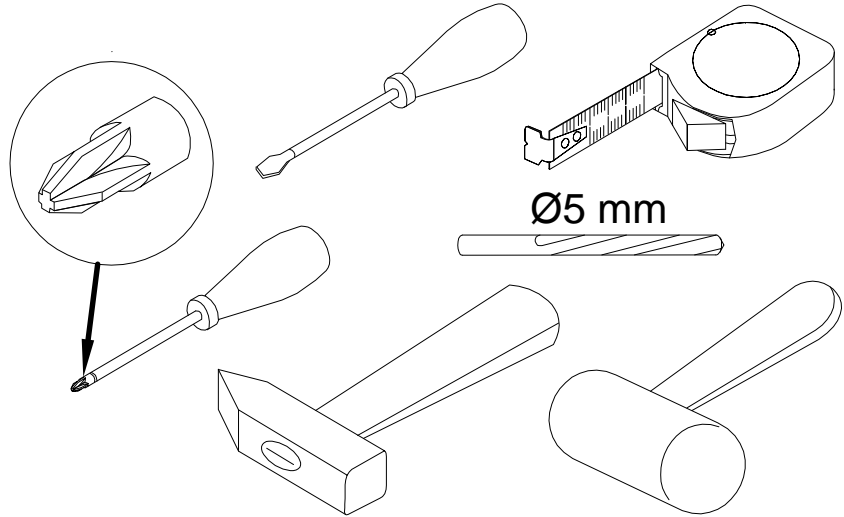
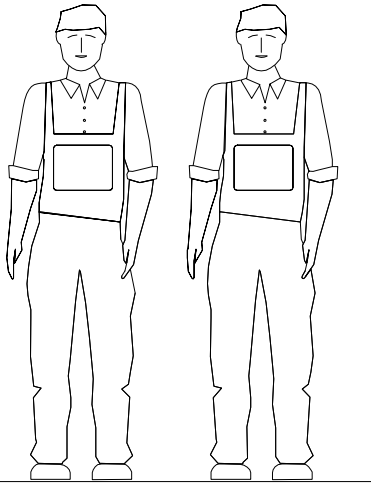
единая справочная служба:
8 800 100-50-22
(звонок по России бесплатный)

LAZURIT
FURNITURE FACTORY

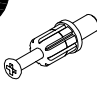
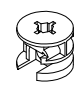
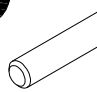
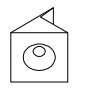

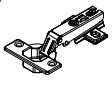


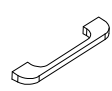
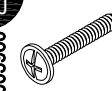


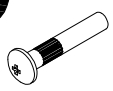

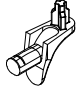
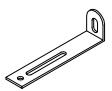






| поз. | наименование детали | № упак. | шт. | длина, мм | ширина, мм |
|------|-----------------------|------------|-----|--------------|---------------|
| 1 | Стенка боковая | 1 | 1 | 1988 | 306 |
| 2 | Стенка боковая | 1 | 1 | 1988 | 306 |
| 3 | Дверь | 2 | 2 | 770 | 496 |
| 4 | Стенка горизонтальная | 1 | 1 | 2056 | 306 |
| 5 | Стенка горизонтальная | 1 | 2 | 536 | 288 |
| 6 | Стенка горизонтальная | 2 | 1 | 2090 | 344 |
| 7 | Стенка передняя | 2 | 1 | 1088 | 94 |
| 8 | Стенка-перегородка | 2 | 1 | 760 | 289 |
| 9 | Стенка-перегородка | 1 | 1 | 760 | 306 |
| 10 | Стенка-перегородка | 1 | 1 | 760 | 306 |
| 11 | Полка | 2 | 2 | 468 | 282 |
| 12 | Полка | 1 | 2 | 536 | 266 |
| 13 | Стенка задняя | 2 | 2 | 770 | 478 |
| 14 | Стенка задняя | 2 | 2 | 536 | 496 |

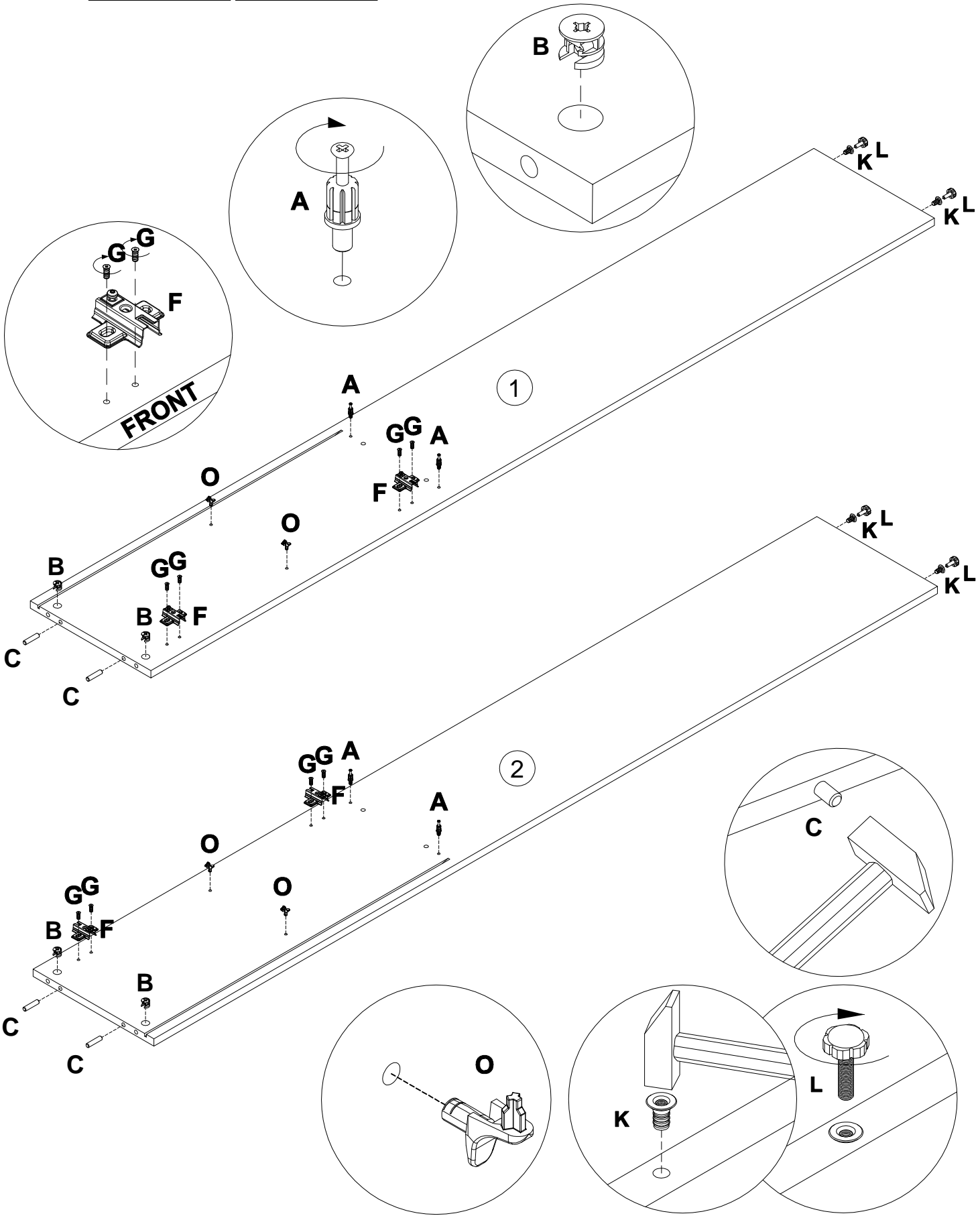
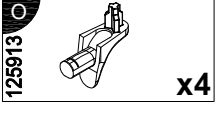
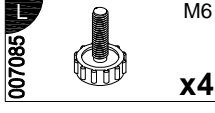
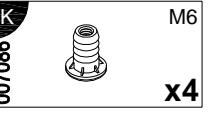
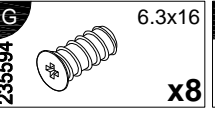
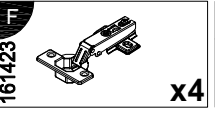
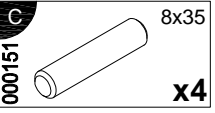
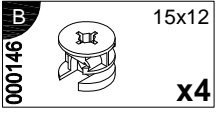
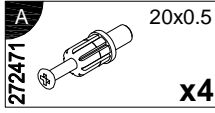
3



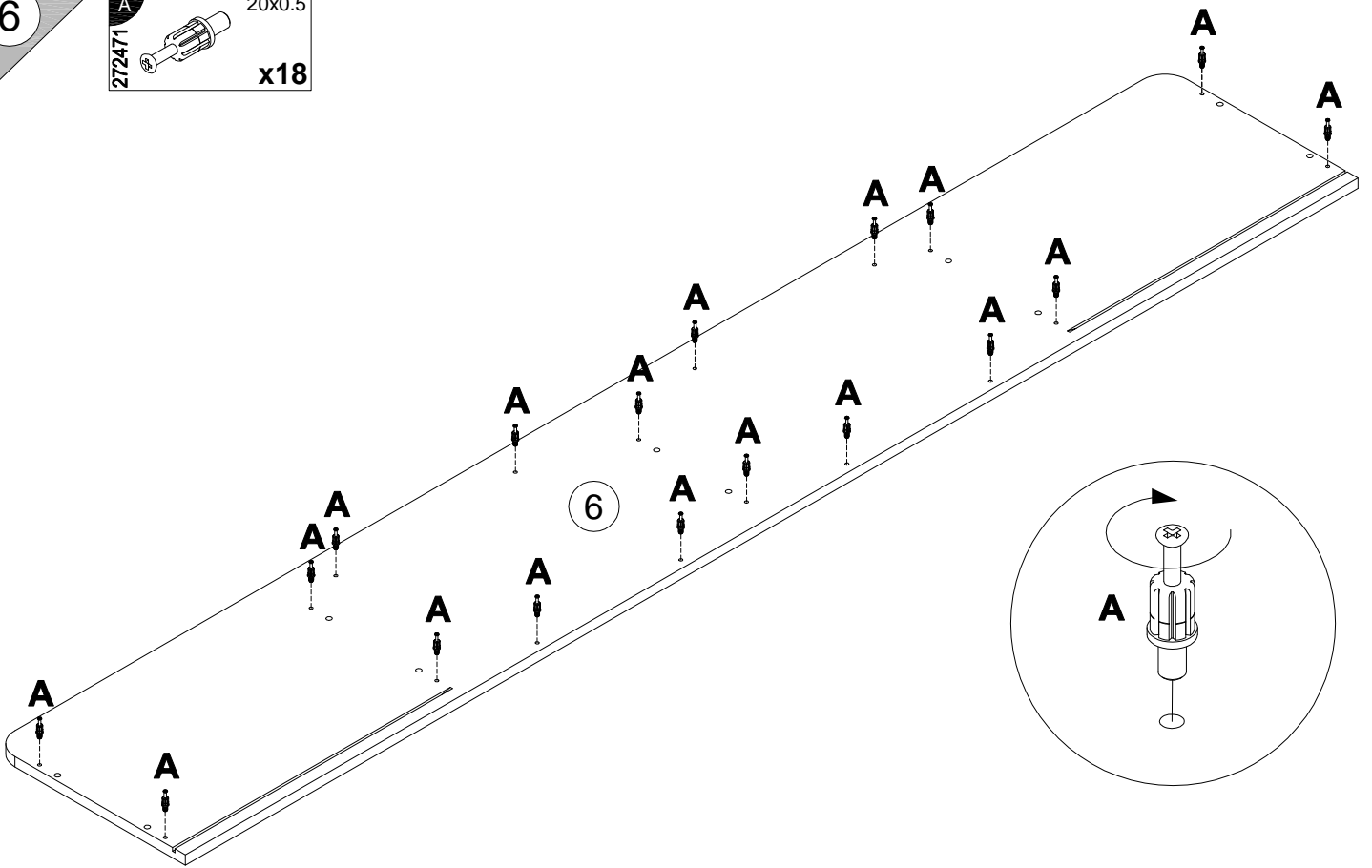
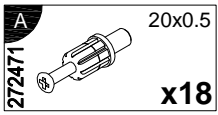
4

| | | | | | |
|---|---|---|---|--|--|
| A 272471  20x0.5 x48 | B 000146  15x12 x48 | C 000151  8x35 x20 | D 135021  x16 | E 000759  3x20 x16 | F 161423  x4 |
| G 235594  6.3x16 x8 | H 010942  4x16 x8 | I 294896  x2 | J 005960  M4x25 x4 | K 007086  M6 x4 | L 007085  M6 x4 |
| M 005145  M4x29 x4 | N 000379  M4x16 x4 | O 125913  x16 | P 155999  x2 | Q 000754  3.5x16 x4 | R 090185  4.5x45 x2 |
| S 013859  8x40 x2 | T 100640  20x0.5 x28 | | | | |

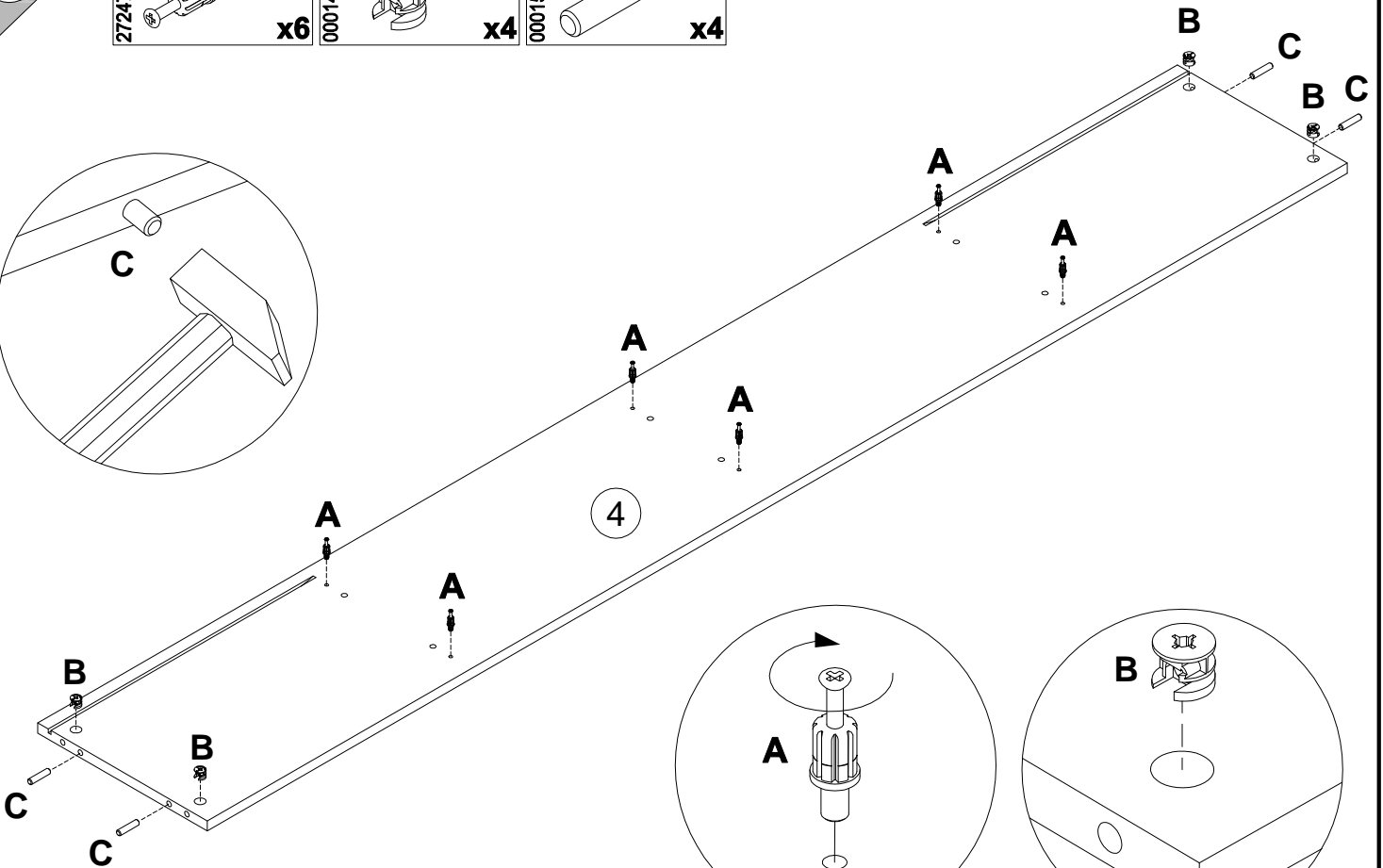
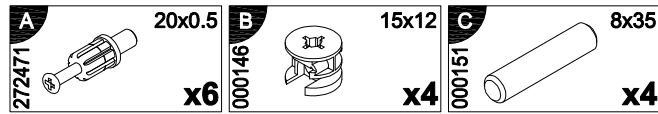
5



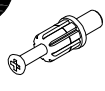
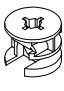
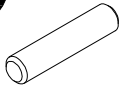
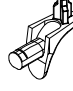
6

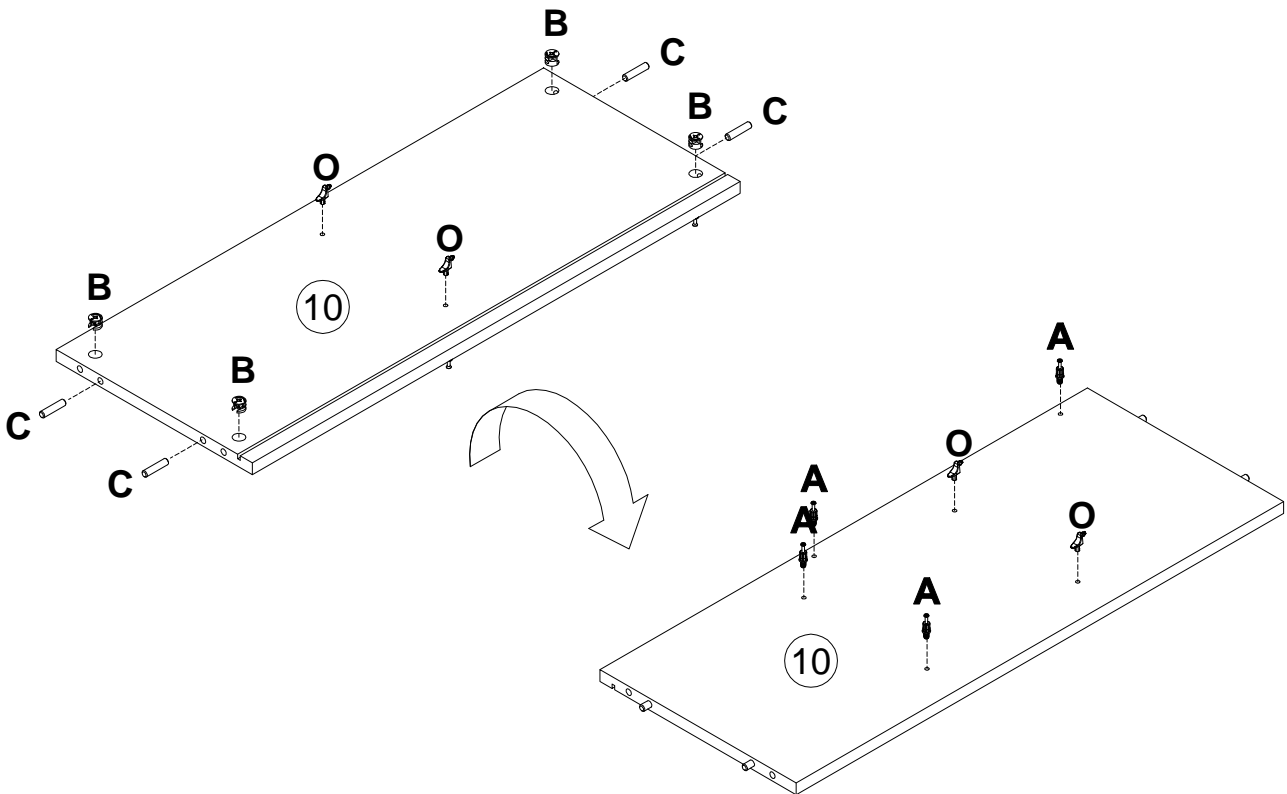
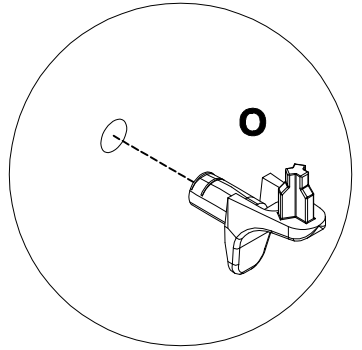
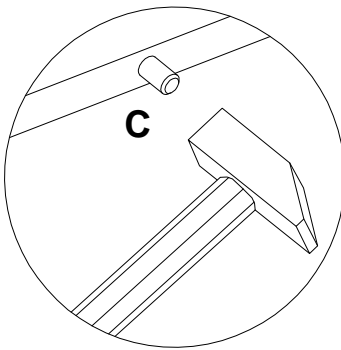
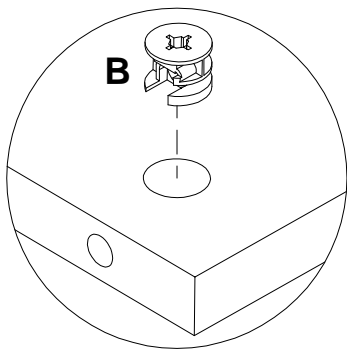
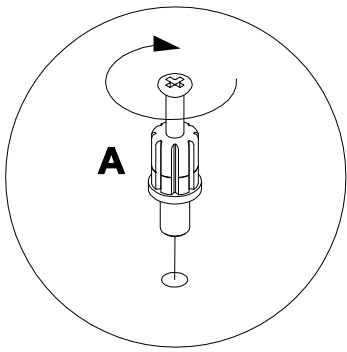
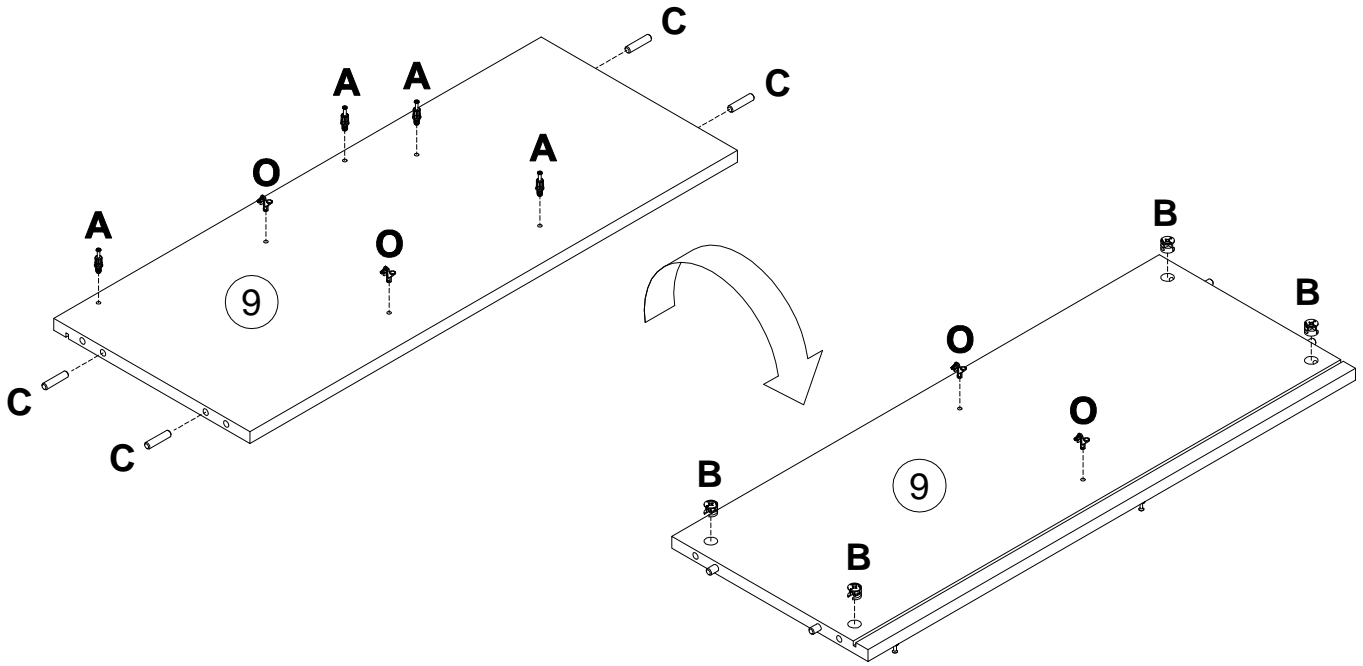


7



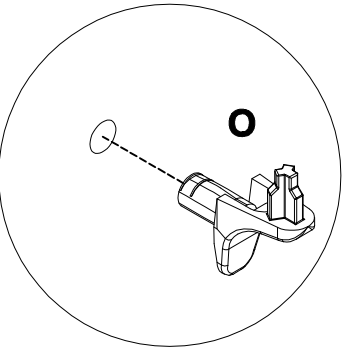
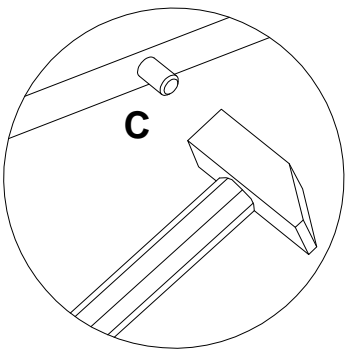
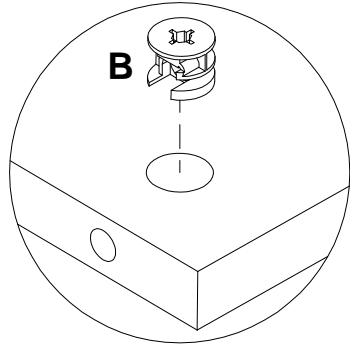
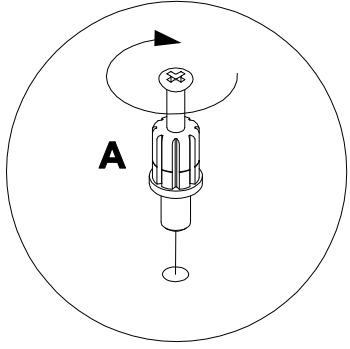
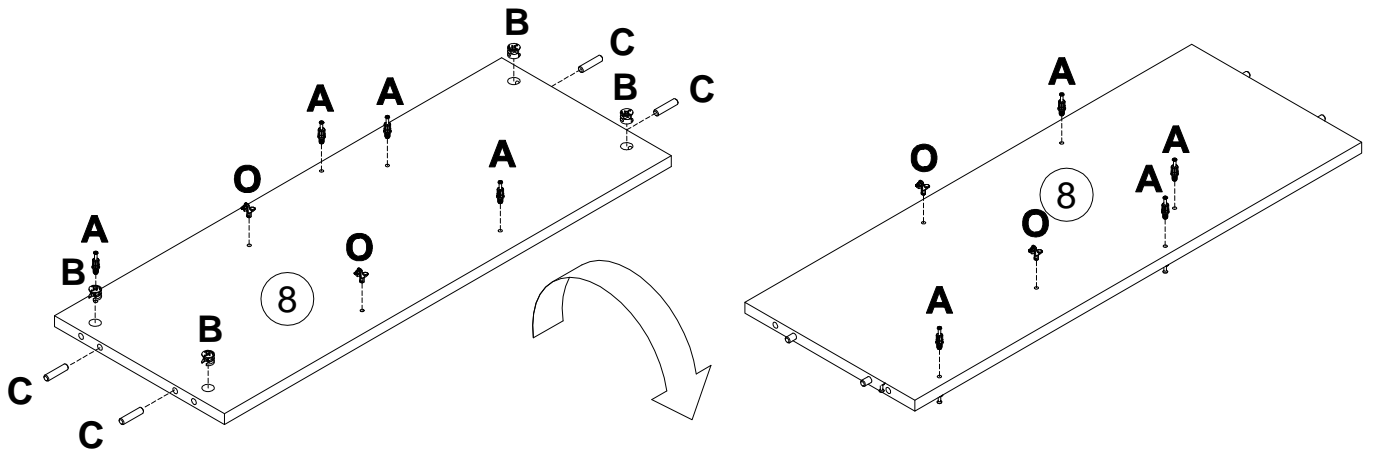
8

| | | | |
|--|---|--|--|
| A 272471  20x0.5 x8 | B 000146  15x12 x8 | C 000151  8x35 x8 | O 125913  x8 |
|--|---|--|--|



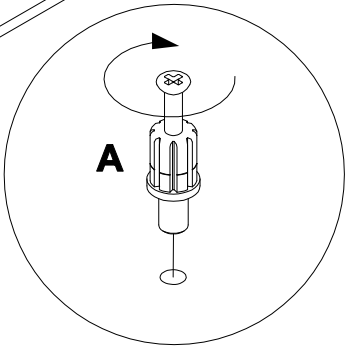
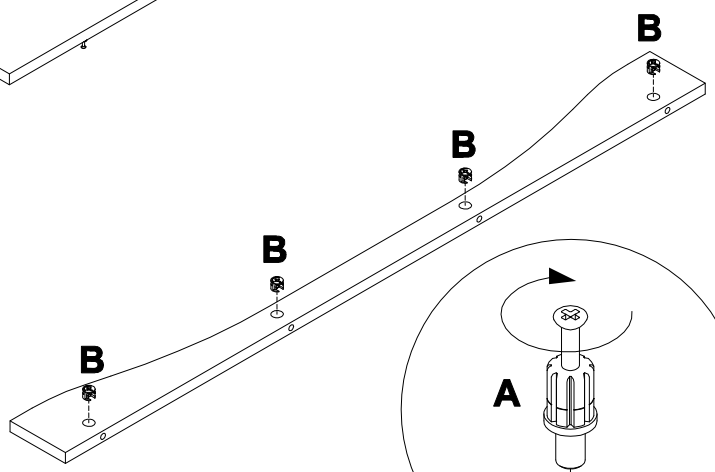
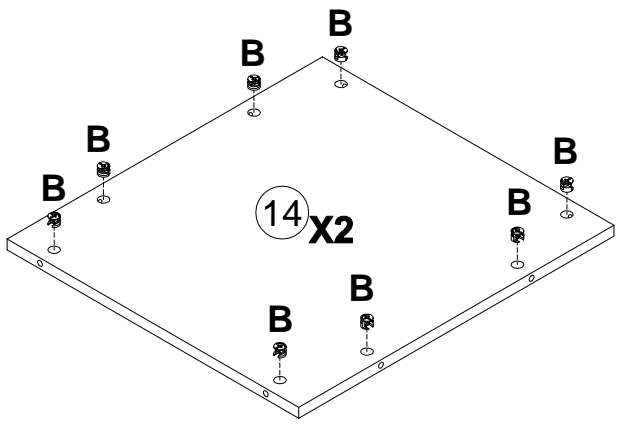
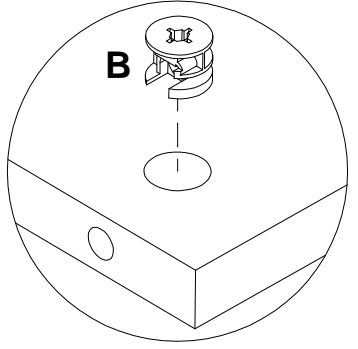
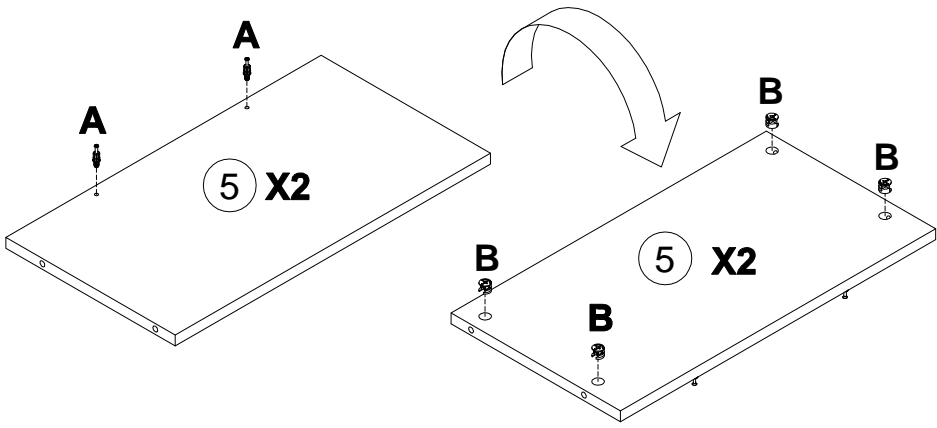
9

| | | | |
|------------------------------------|-----------------------------------|----------------------------------|--------------------------|
| A 272471 20x0.5 x8 | B 000146 15x12 x4 | C 000151 8x35 x4 | O 125913 x4 |
|------------------------------------|-----------------------------------|----------------------------------|--------------------------|



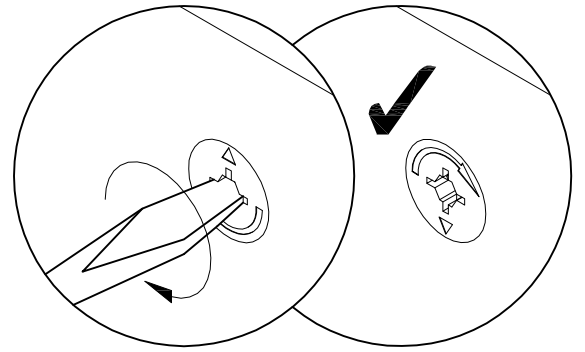
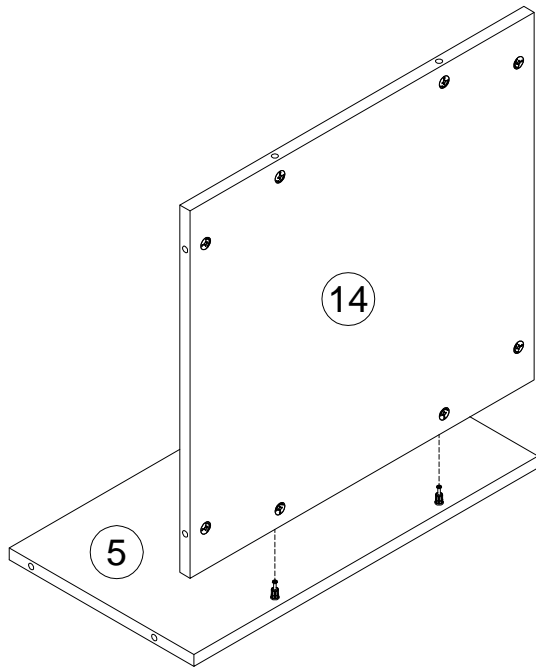
10

| | |
|------------------------------------|------------------------------------|
| A 272471 20x0.5 x4 | B 000146 15x12 x28 |
|------------------------------------|------------------------------------|

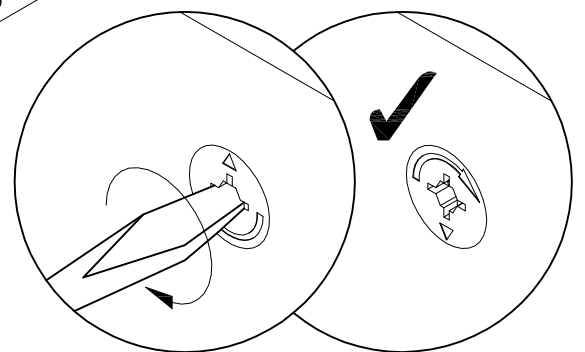
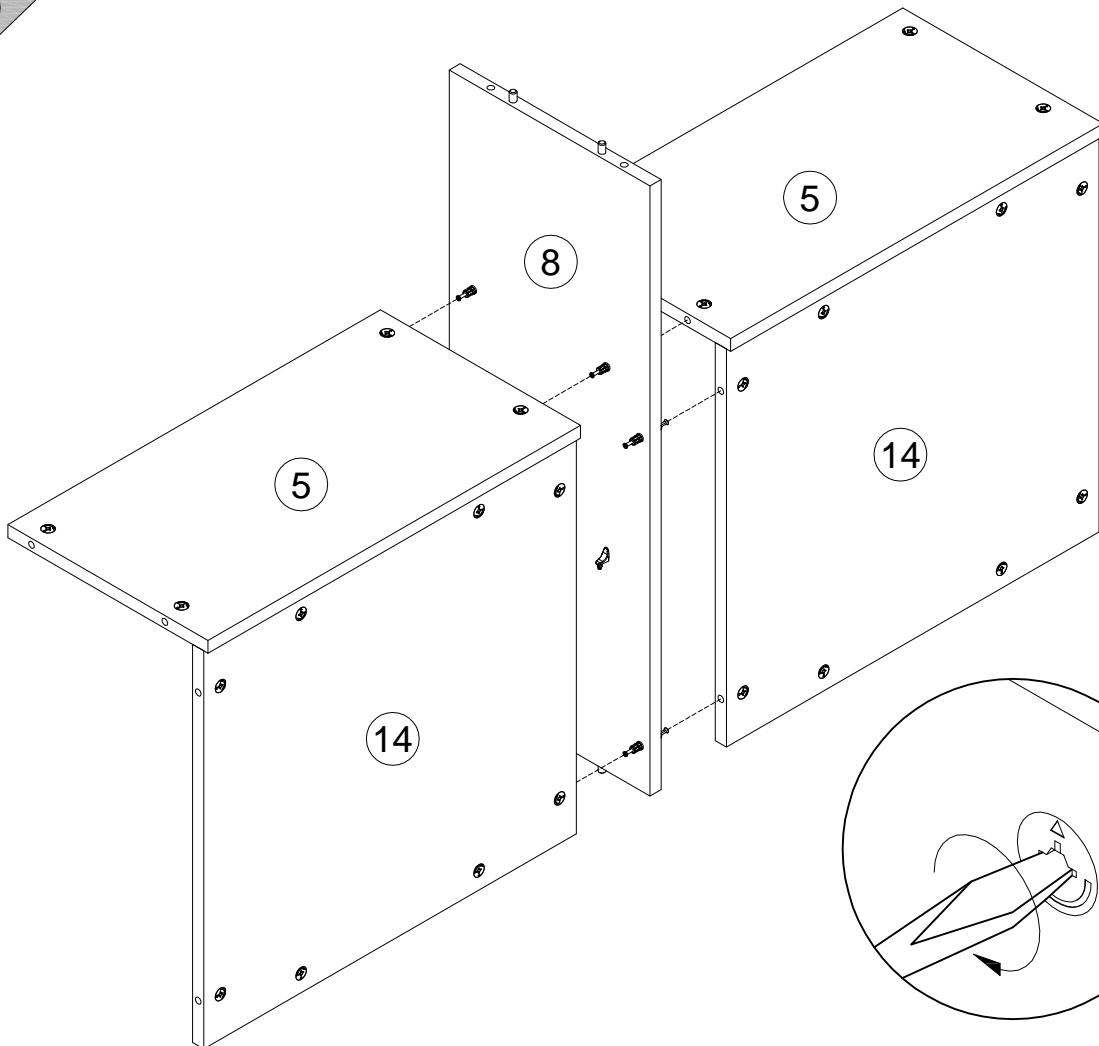


11

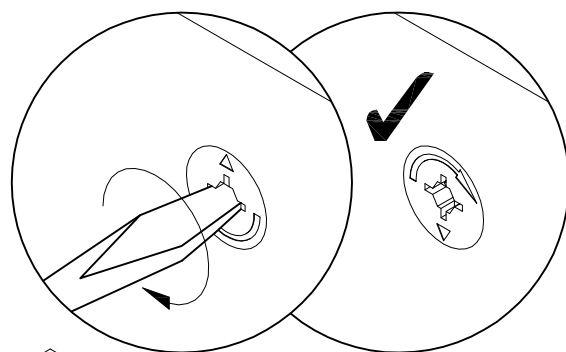
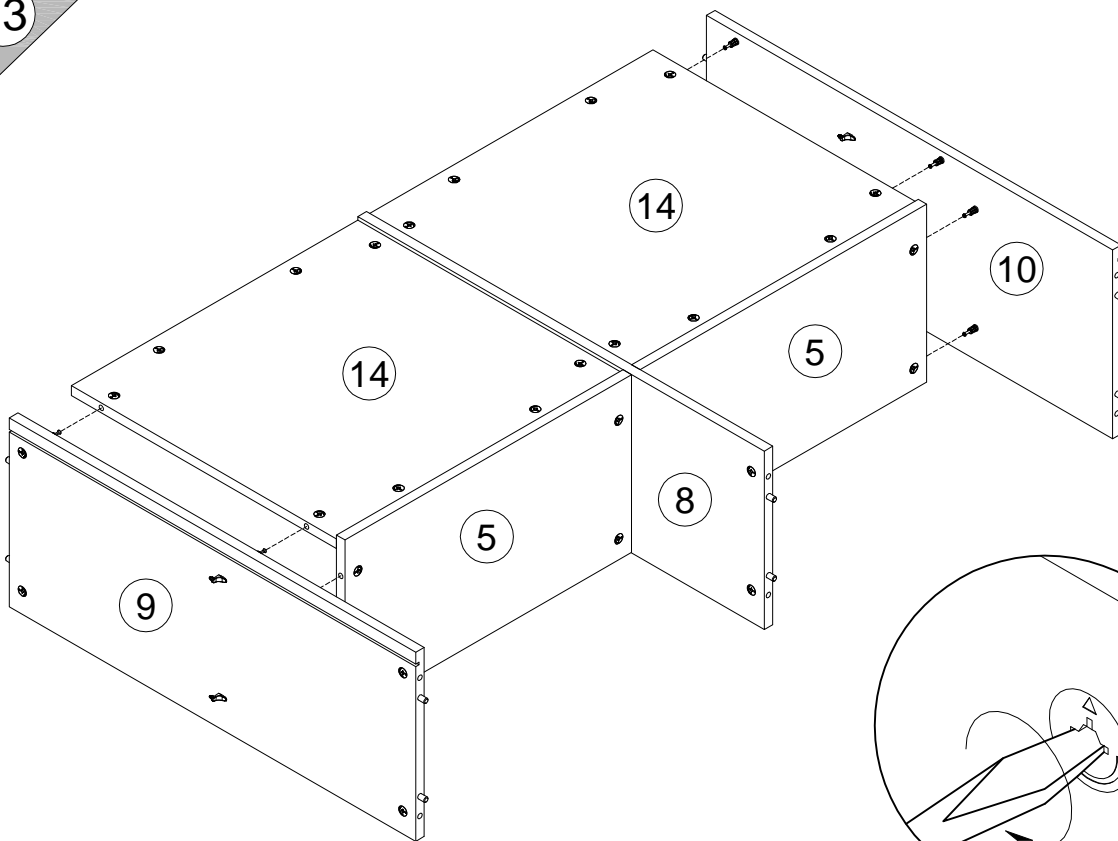
x2



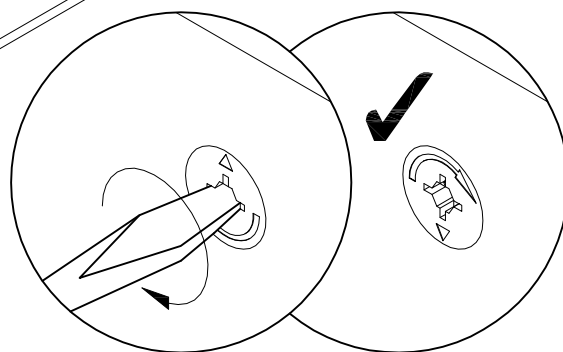
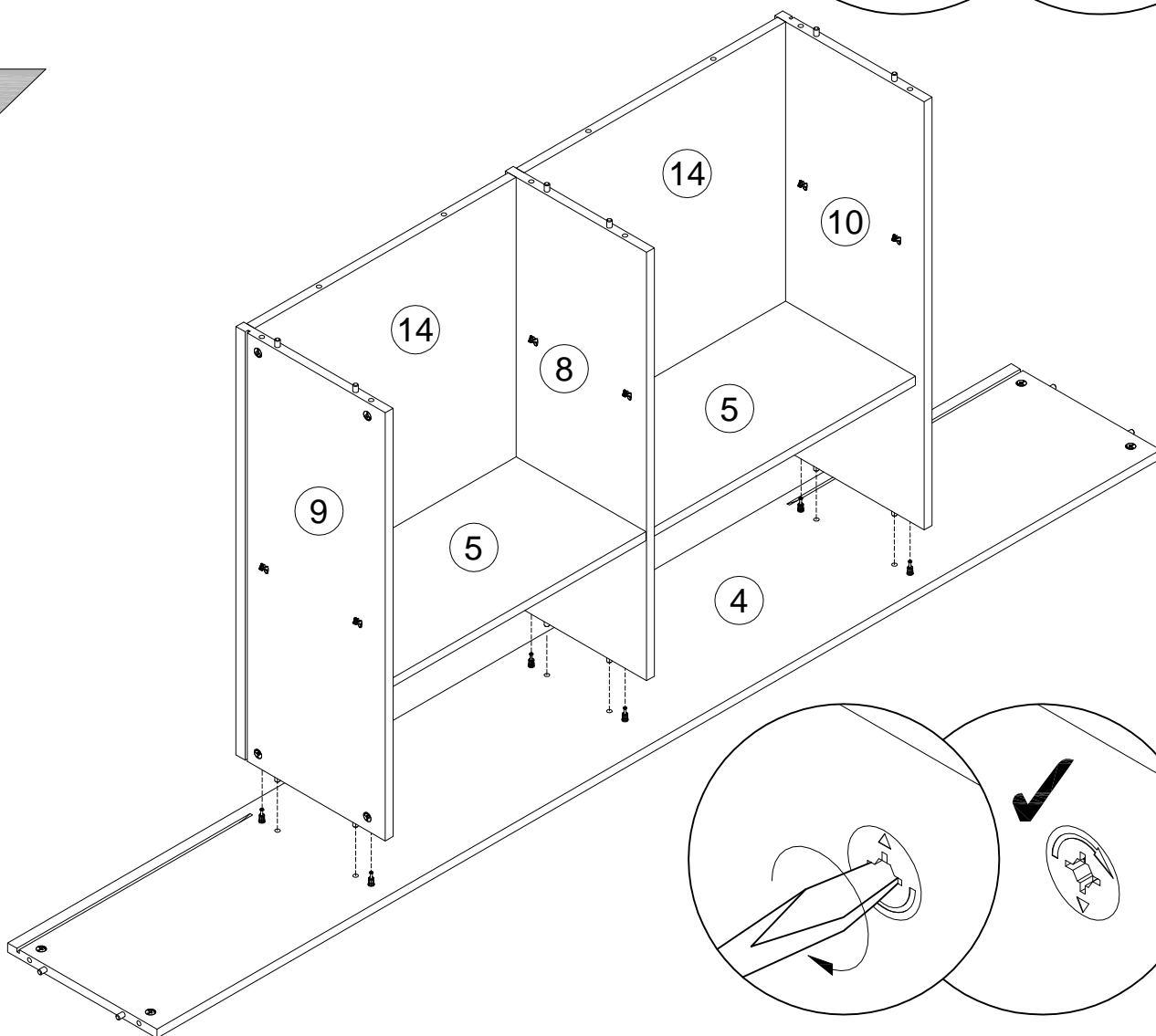
12



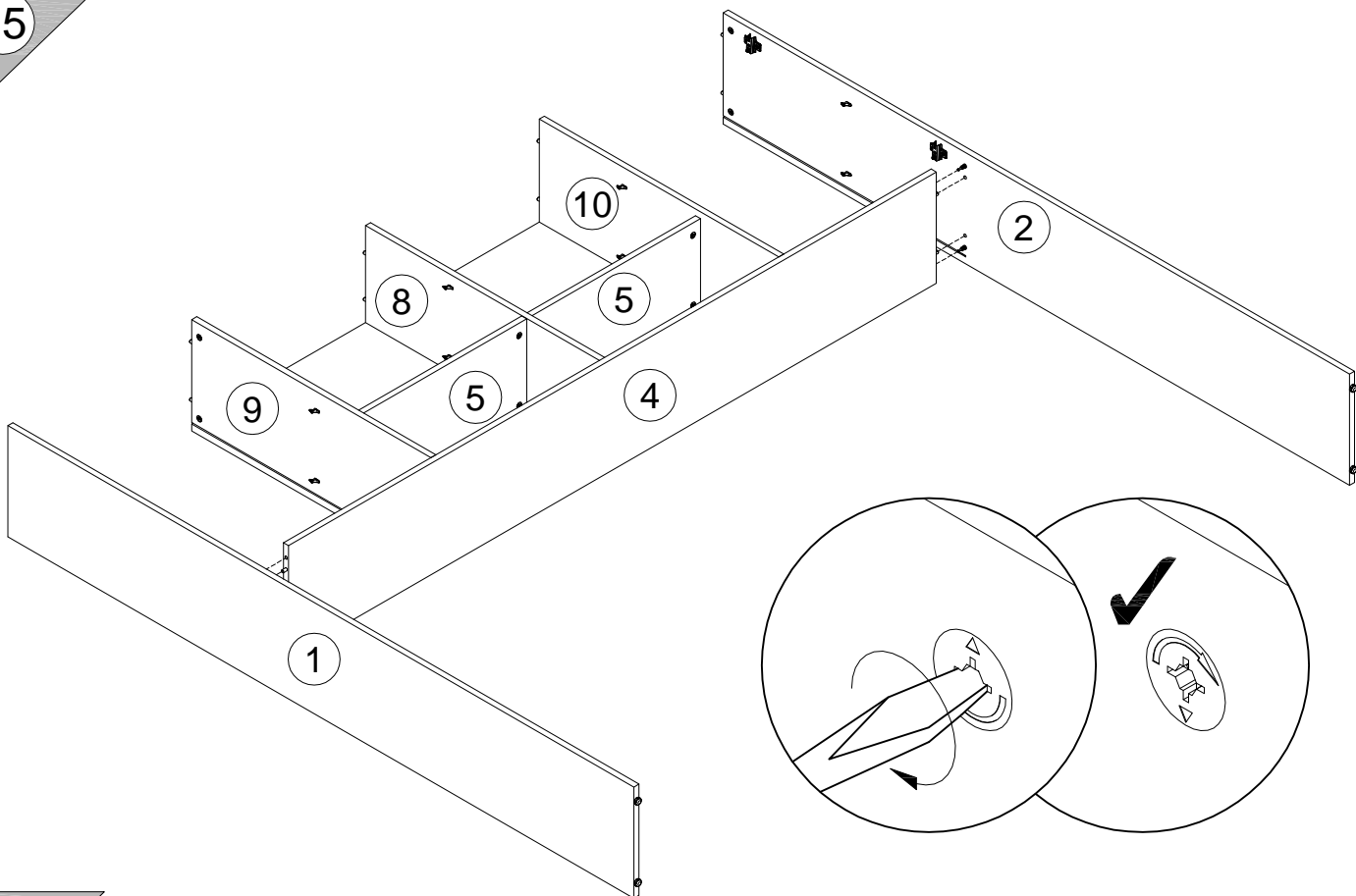
13



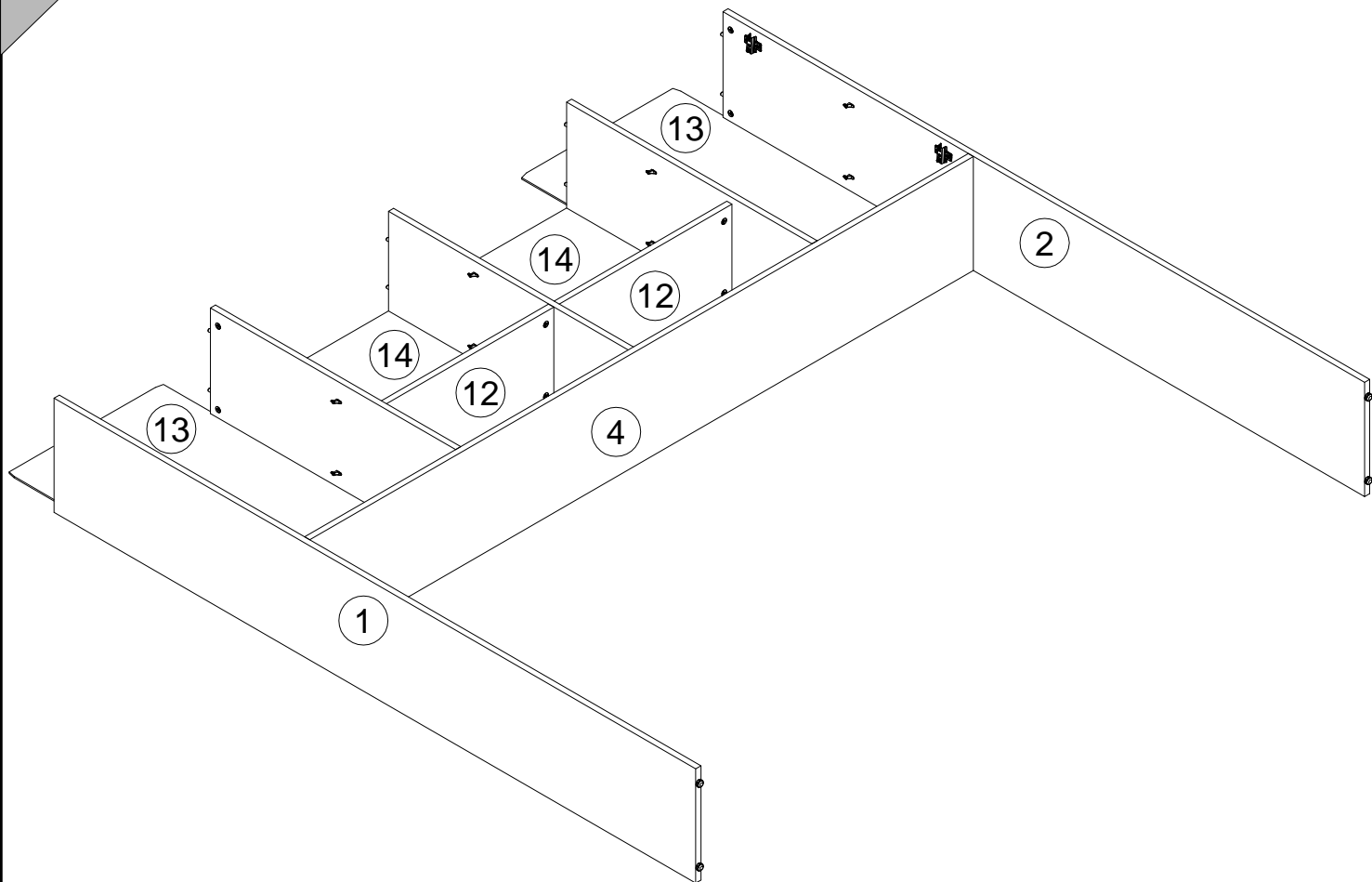
14



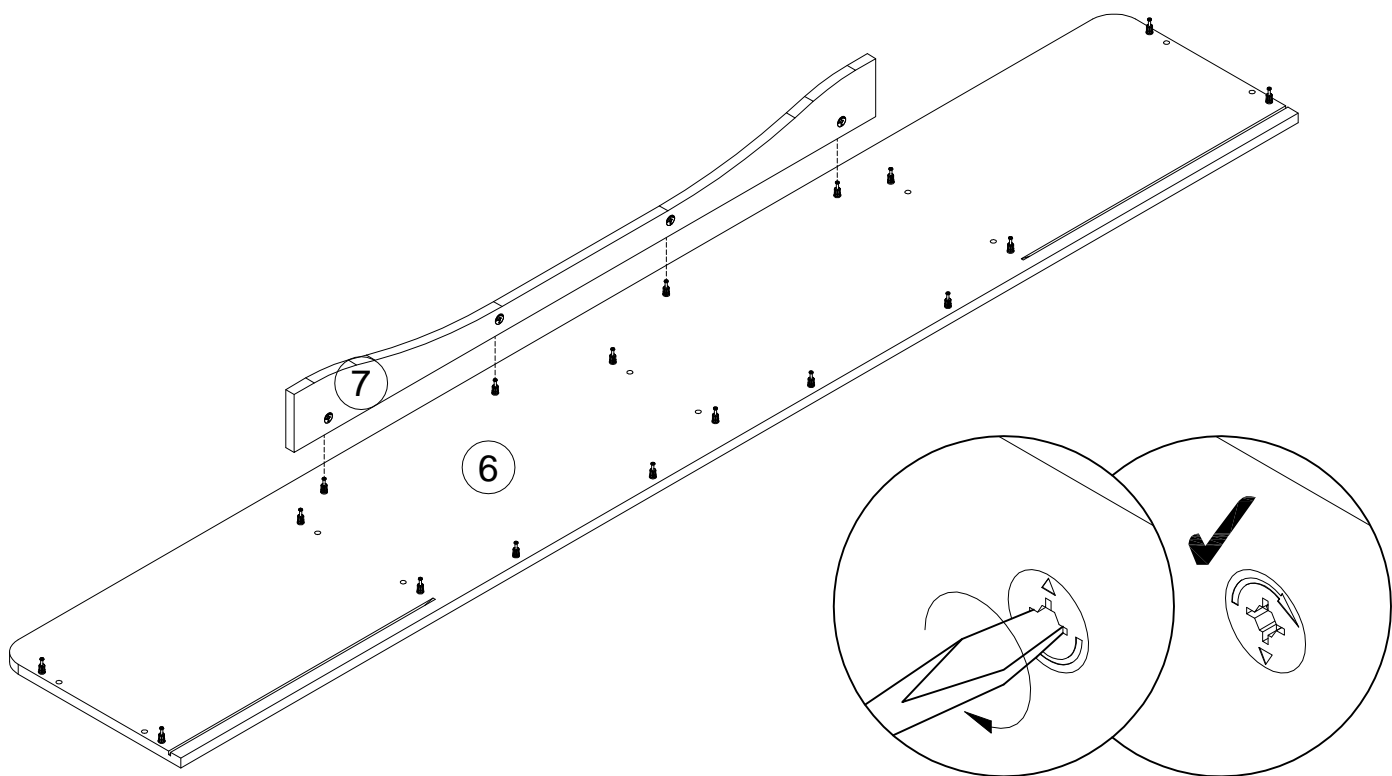
15



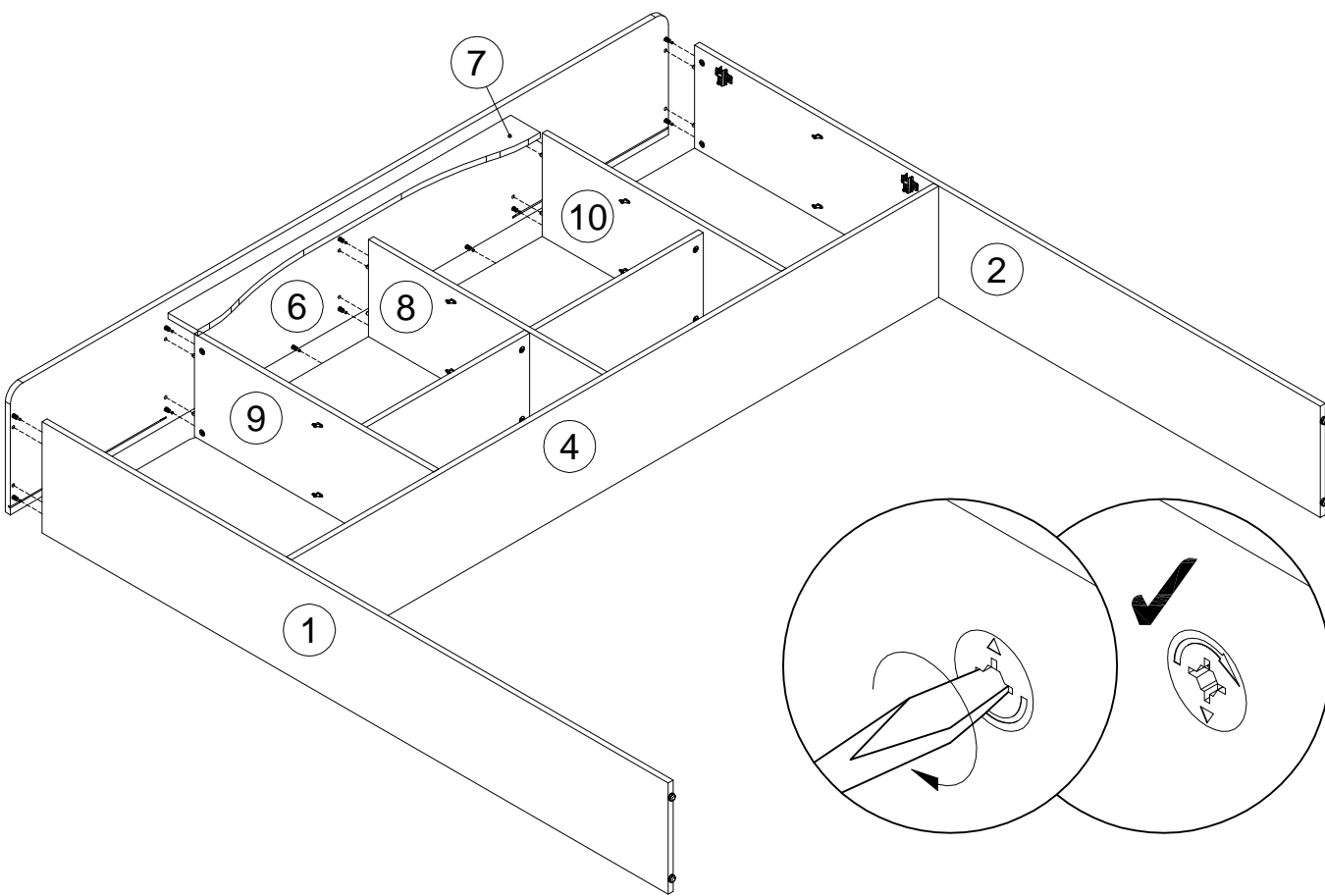
16

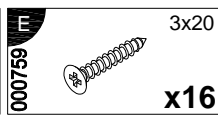
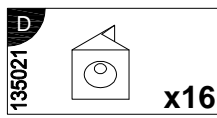


17

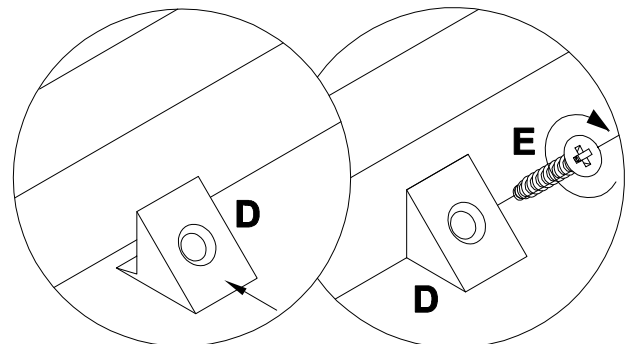
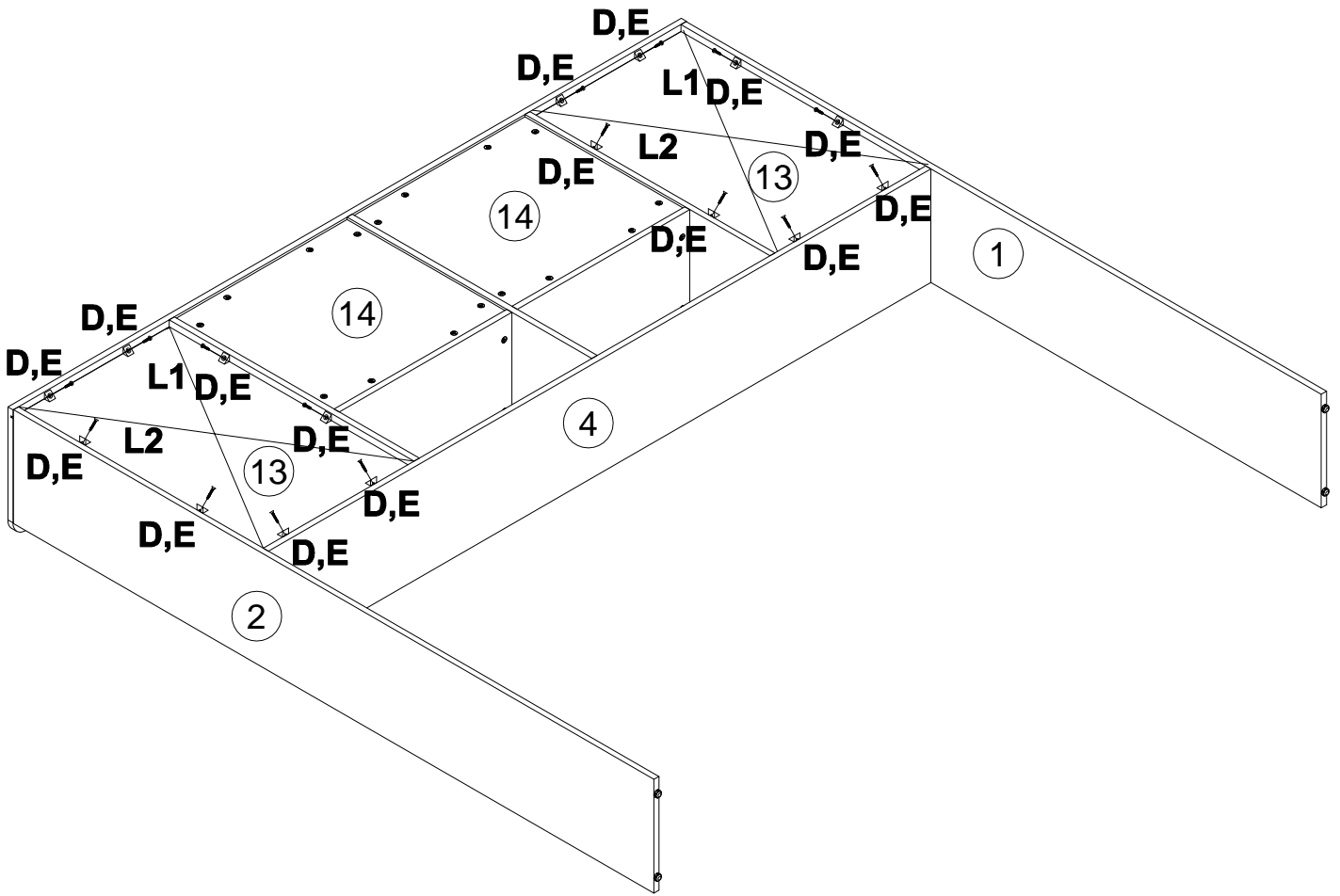


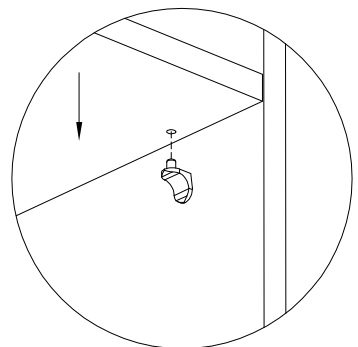
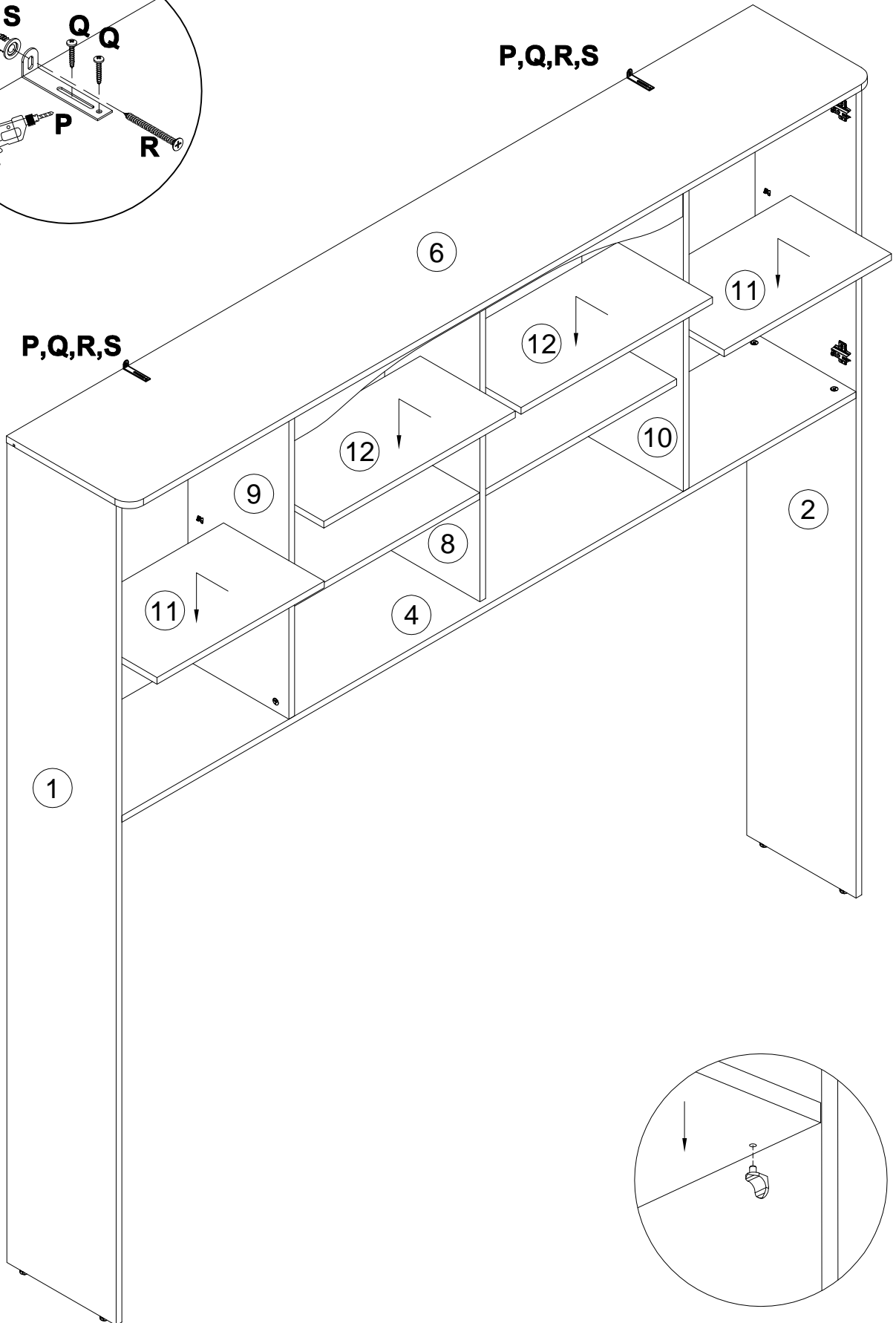
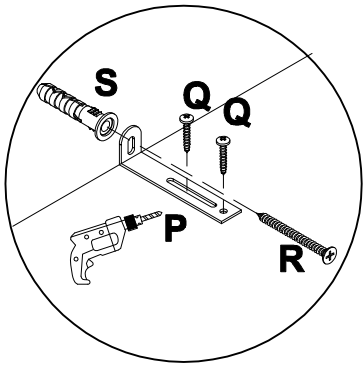
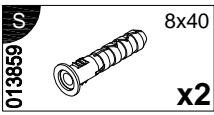
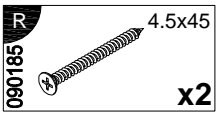
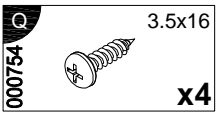
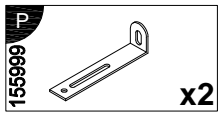
18





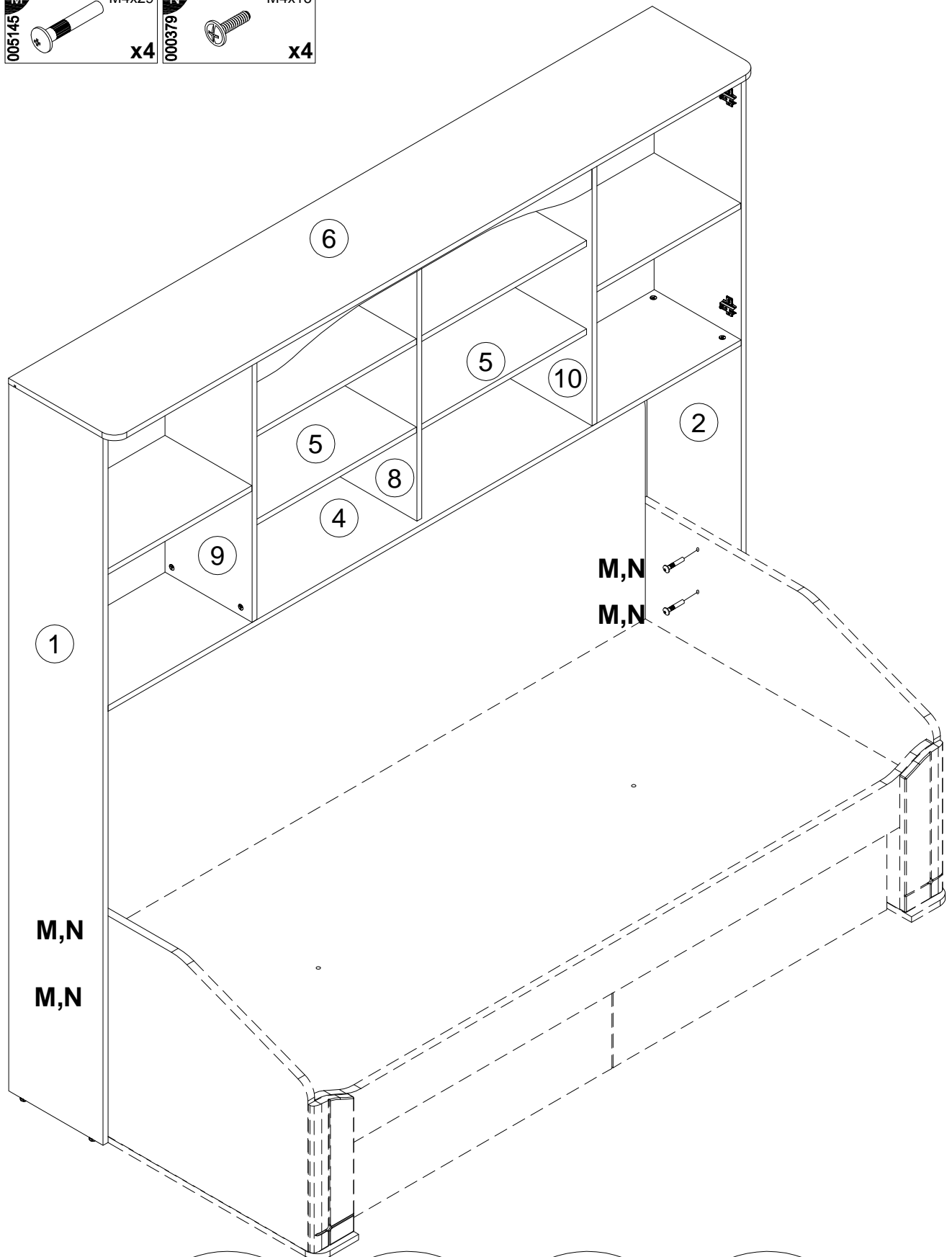
L1=L2





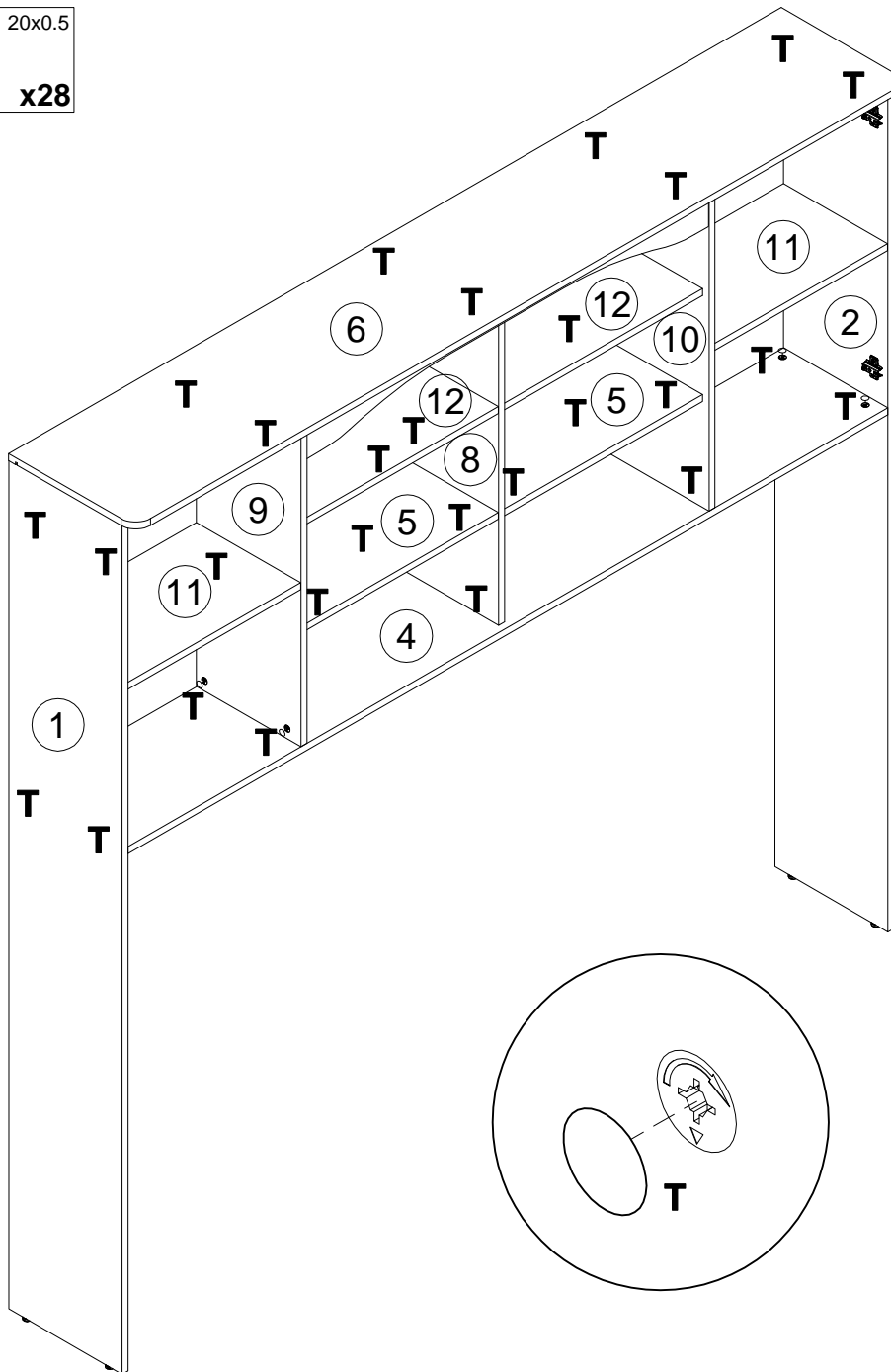
21

| | | | |
|----------|--|----------|---|
| M | M4x29 | N | M4x16 |
| 005145 |  | 000379 |  |
| | x4 | | x4 |



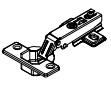
22


100640 20x0.5 x28

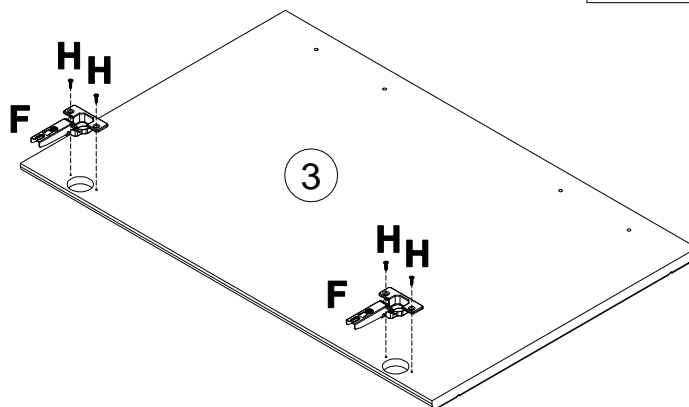
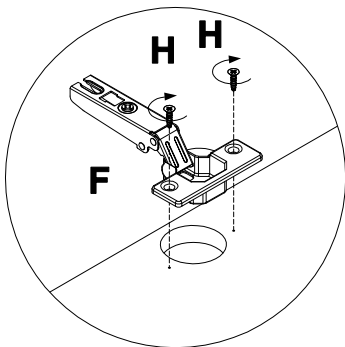


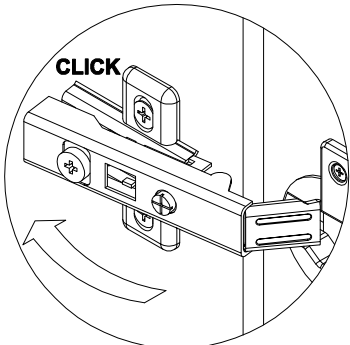
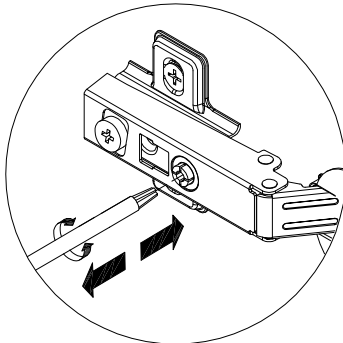
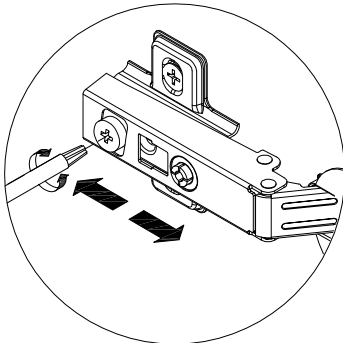
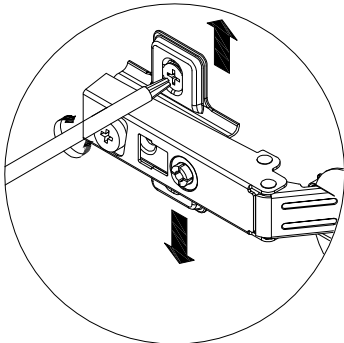
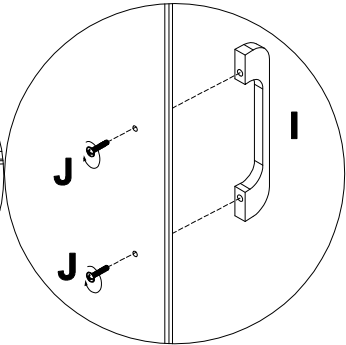
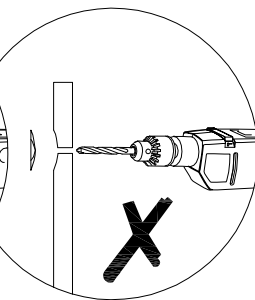
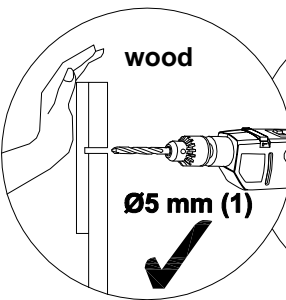
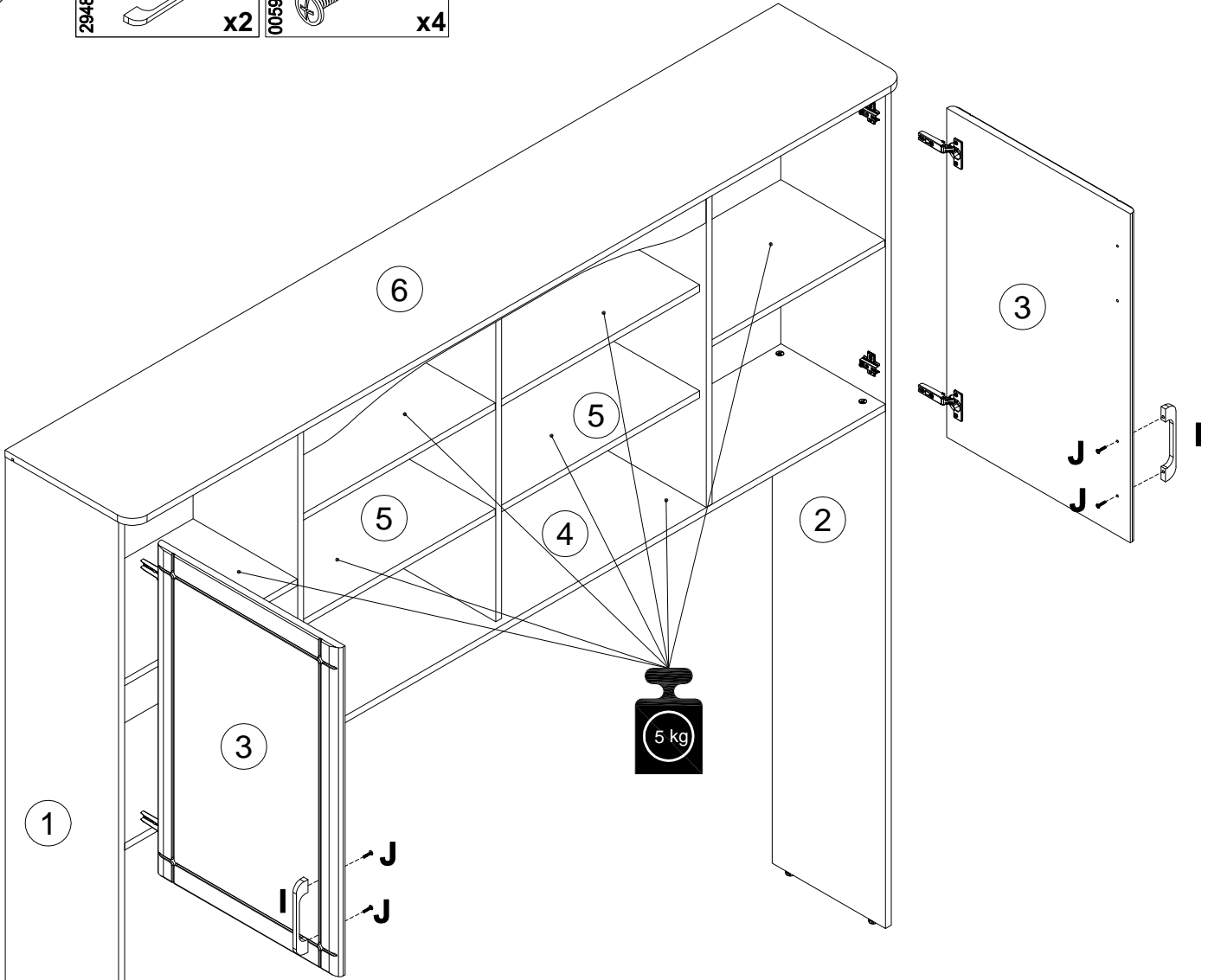
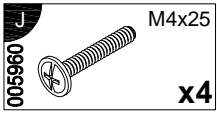
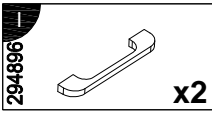
23

X2

161423  x4

010942  4x16 x8





Инструкция по уходу за мебелью и правила эксплуатации

1. Мебель рекомендуется эксплуатировать в бытовых помещениях с температурой воздуха не ниже +2 °С и относительной влажностью 45-70%.
2. Мебель должна быть защищена от воздействия прямых солнечных лучей, так как это вредит внешнему виду изделий и может изменить цвет поверхности.
3. Не следует ставить на поверхность мебели горячие предметы.
4. Случайно попавшую на поверхность изделия влагу, жидкость следует снять сухой тканью.
5. Удаление пыли с полированной или лакированной поверхности следует производить сухой тканью (фланель, миткаль).
6. Полированные и лакированные поверхности мебели рекомендуется освежать специально предназначенными для этого средствами.
7. Очищать стекла рекомендуется специальными составами, нанесенными на мягкую ткань.
8. Не допускается применение соды, стиральных порошков, абразивных паст, порошков и прочих, не предназначенных для ухода за изделиями мебели препаратов.

В связи с постоянной работой, направленной на улучшение потребительских свойств мебели, предприятие-изготовитель оставляет за собой право на изменения конструкции, не влияющие на качество и внешний вид изделия.