

Инструкция по уходу за мебелью и правила эксплуатации

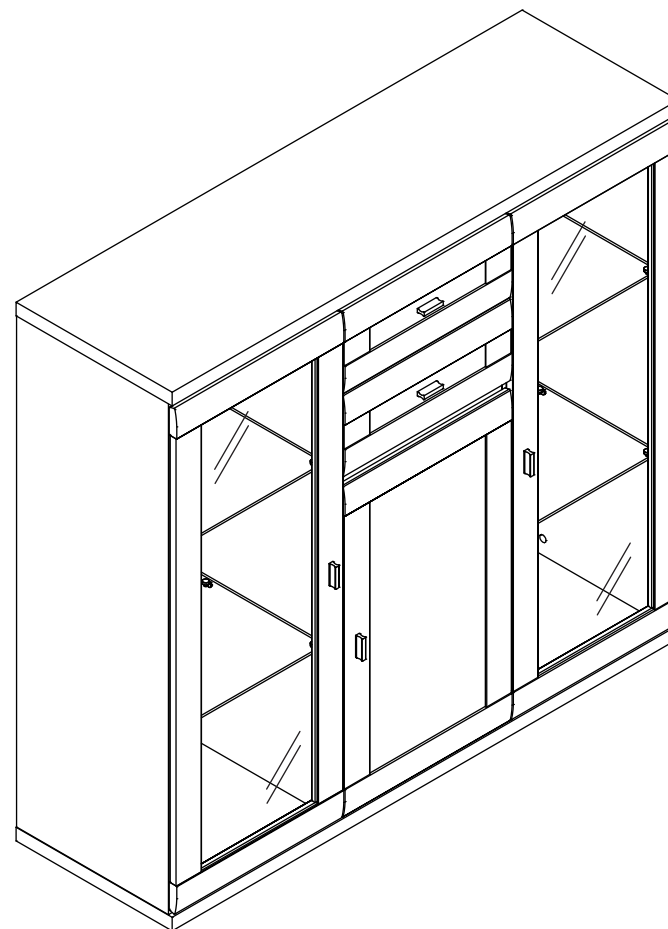
1. Мебель рекомендуется эксплуатировать в бытовых помещениях с температурой воздуха не ниже +2°C и относительной влажностью 45-70 %.
2. Мебель должна быть защищена от воздействия прямых солнечных лучей, так как это вредит внешнему виду изделий и может изменить цвет поверхности.
3. Не следует ставить на поверхность мебели горячие предметы.
4. Случайно попавшую на поверхность изделия влагу, жидкость следует снять сухой тканью.
5. Удаление пыли с полированной или лакированной поверхности следует производить сухой тканью (фланель, миткаль).
6. Полированные и лакированные поверхности мебели рекомендуется освежать специально предназначенными для этого средствами.
7. Очищать стекла рекомендуется специальными составами, нанесенными на мягкую ткань.
8. Не допускается применение соды, стиральных порошков, абразивных паст, порошков и прочих, не предназначенных для ухода за изделиями мебели препаратов.

В связи с постоянной работой, направленной на улучшение потребительских свойств мебели, предприятие-изготовитель оставляет за собой право на изменения конструкции, не влияющие на качество и внешний вид изделия.



инструкция по сборке

Комод арт. 1868

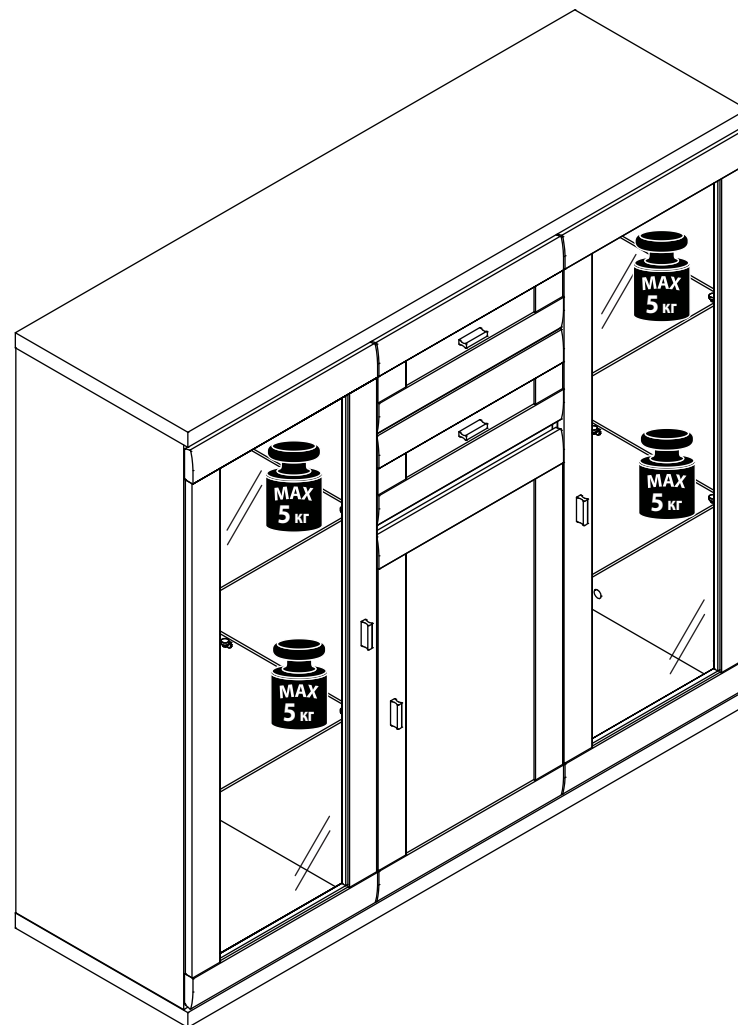
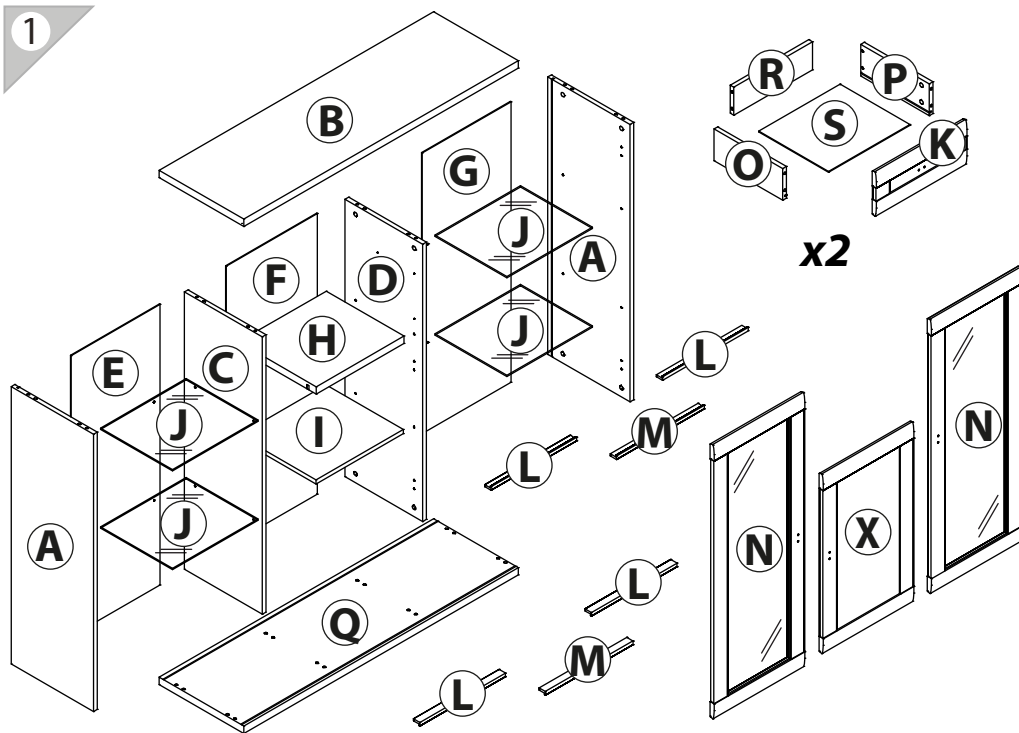


габаритные размеры


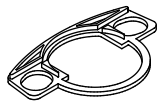
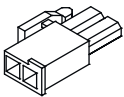
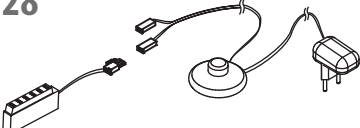


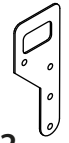
высота: 1123 мм
ширина: 1200 мм
глубина: 378 мм

единая справочная служба:
8 800 100-50-22
(звонок по России бесплатный)

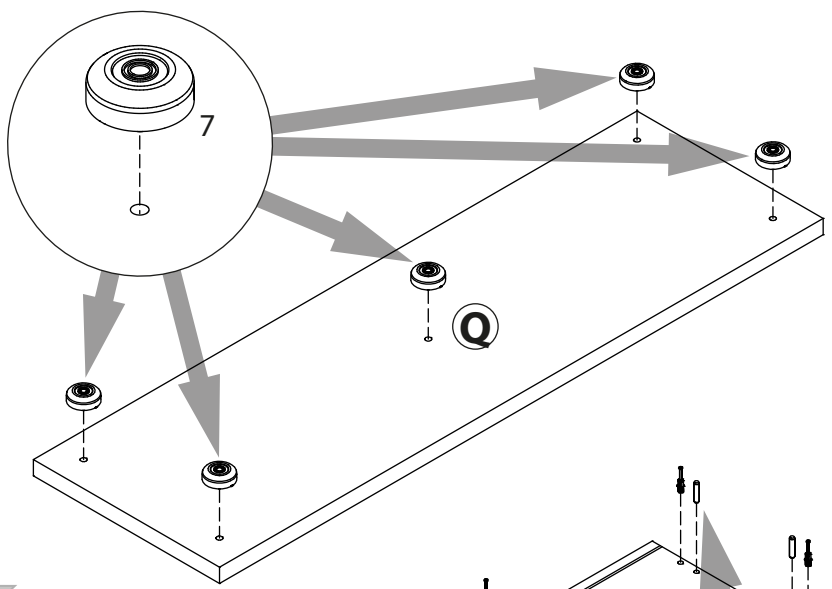
LAZURIT



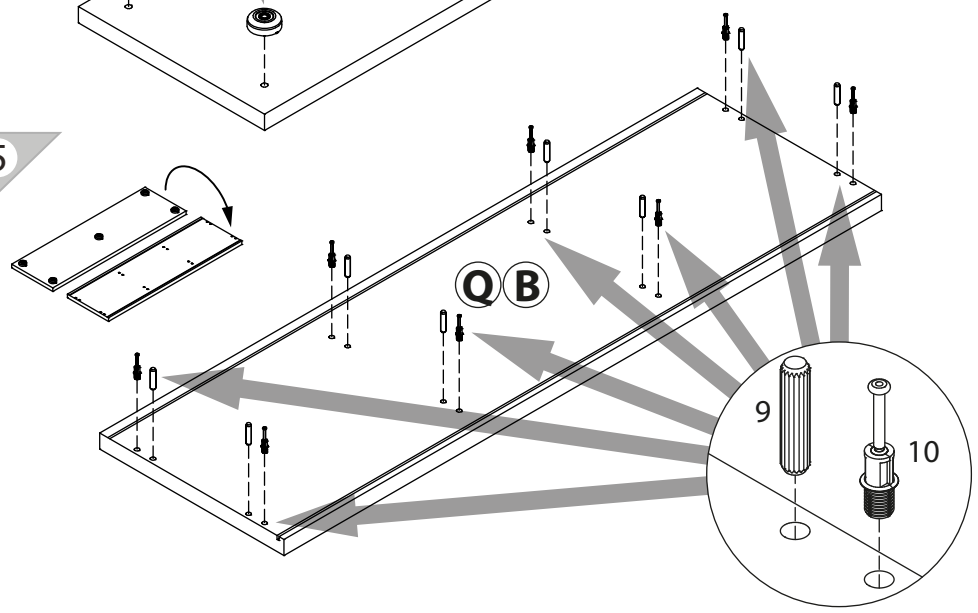
поз.	название детали	№ упак.	кол-во, шт.	длина, мм	ширина, мм
A	Стенка боковая арт. 1888	1	2	1050	360
B	Крышка	2	1	1200	370
C	Стенка промежуточная левая арт. 1888	1	1	1050	340
D	Стенка промежуточная правая арт. 1888	1	1	1050	340
E	Стенка задняя левая	2	1	1062	388
F	Стенка задняя	2	1	1062	398
G	Стенка задняя правая	2	1	1062	388
H	Полка стяжная	2	1	384	340
I	Полка вкладная	2	1	382	338
J	Полка стекло арт. 1888	3	4	374	314
K	Панель ящика арт. 0888	1	2	169	396
L	Планка декоративная	2	4	374	28
M	Планка декоративная	2	2	383	28
N	Дверь арт. 0883	1	2	1038	396
O	Бок ящика левый	2	2	300	120
P	Бок ящика правый	2	2	300	120
Q	Дно	2	1	1200	370
R	Стенка задняя ящика	2	2	344	106
S	Дно ящика	2	2	305	356
X	Дверь арт. 0882	1	1	680	396

25 $l=370$  уп.4(1888) x4	26  уп.2 x2	27  уп.4(1888) x4	28  уп.4(1888) x1
* Для глянцевых панелей ящиков использовать винт M4x22 из упаковки фасада			
29  уп.2 x2	30  уп.2 x2	31  уп.2 x2	

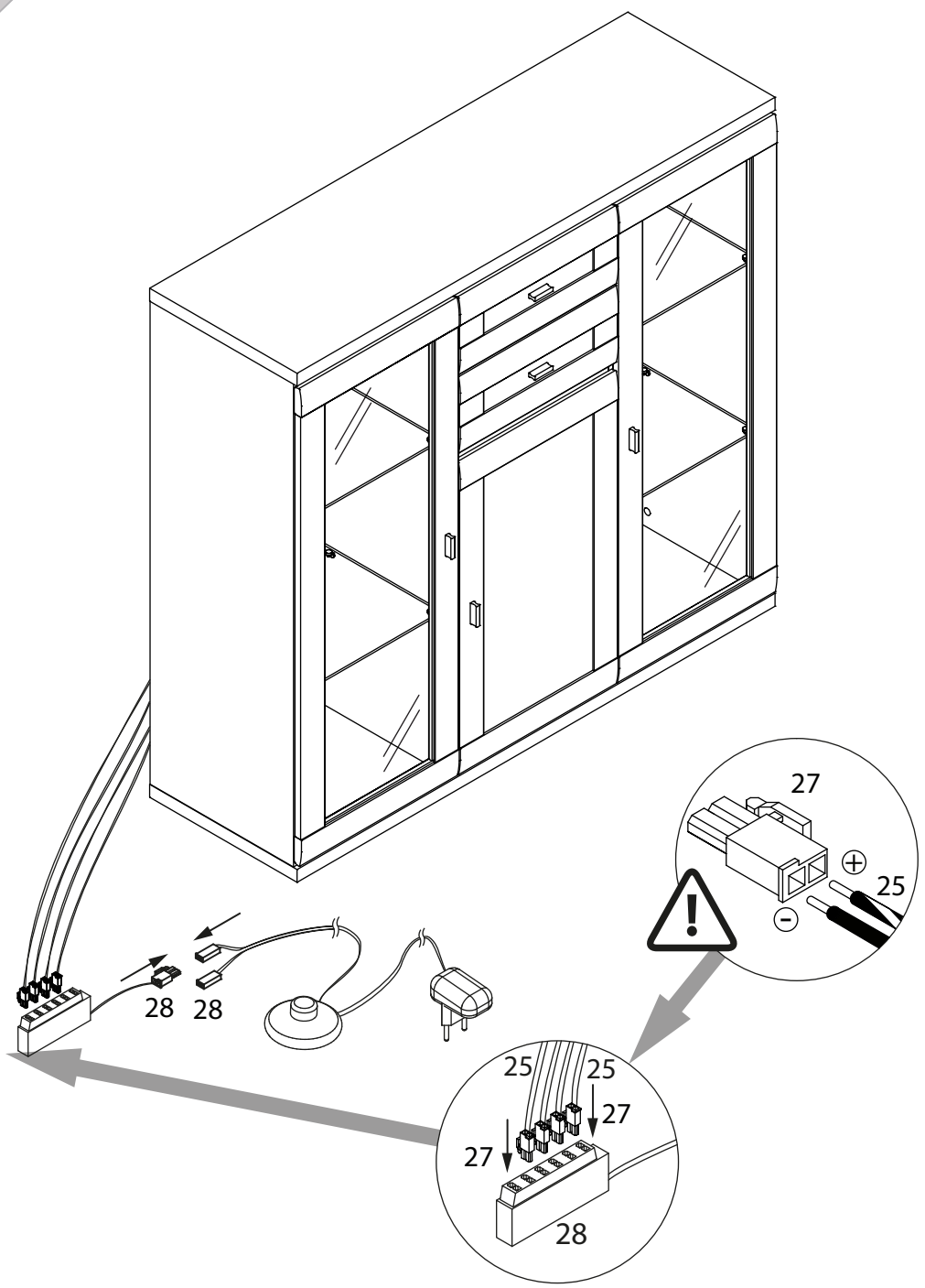
4

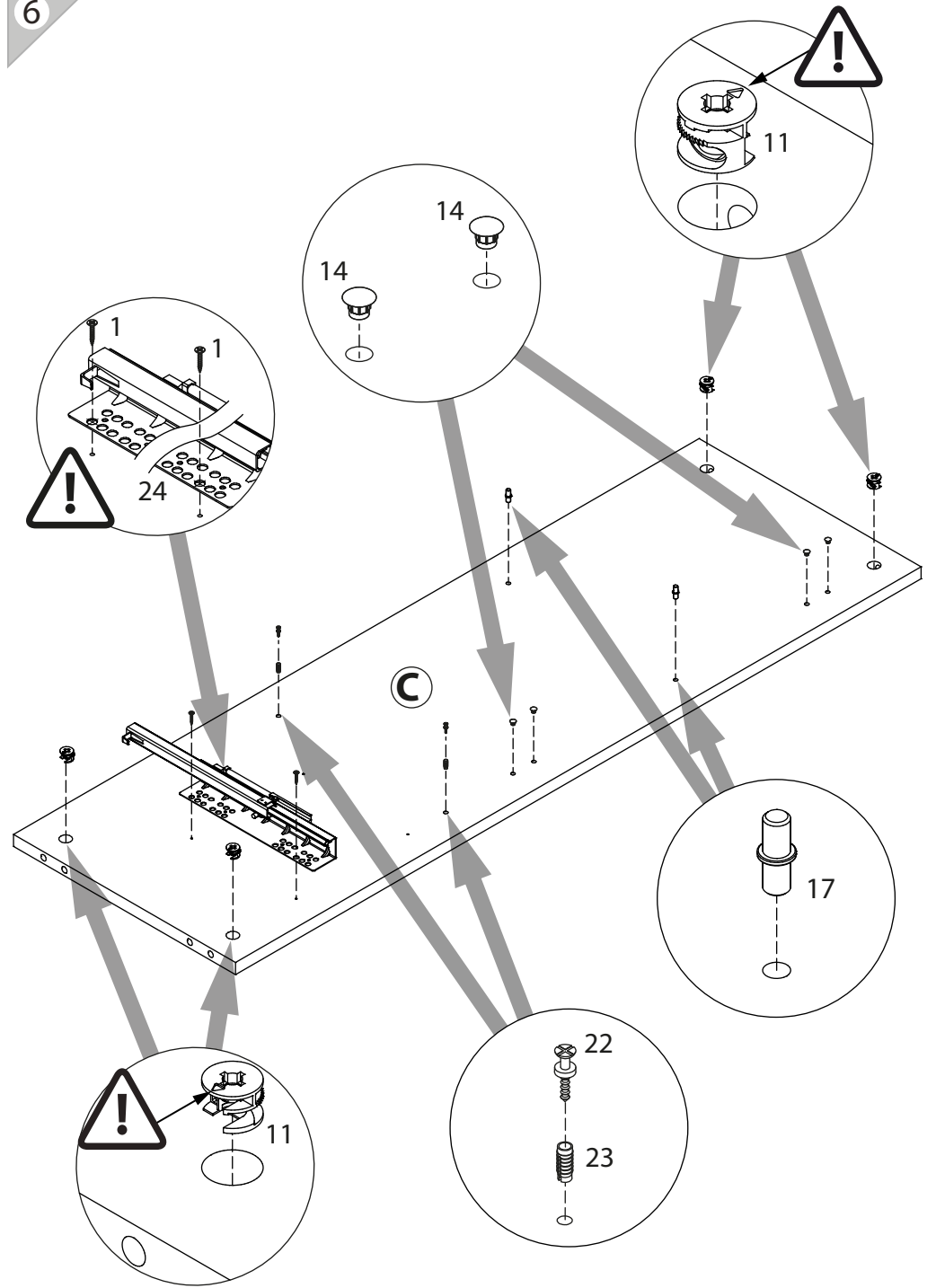
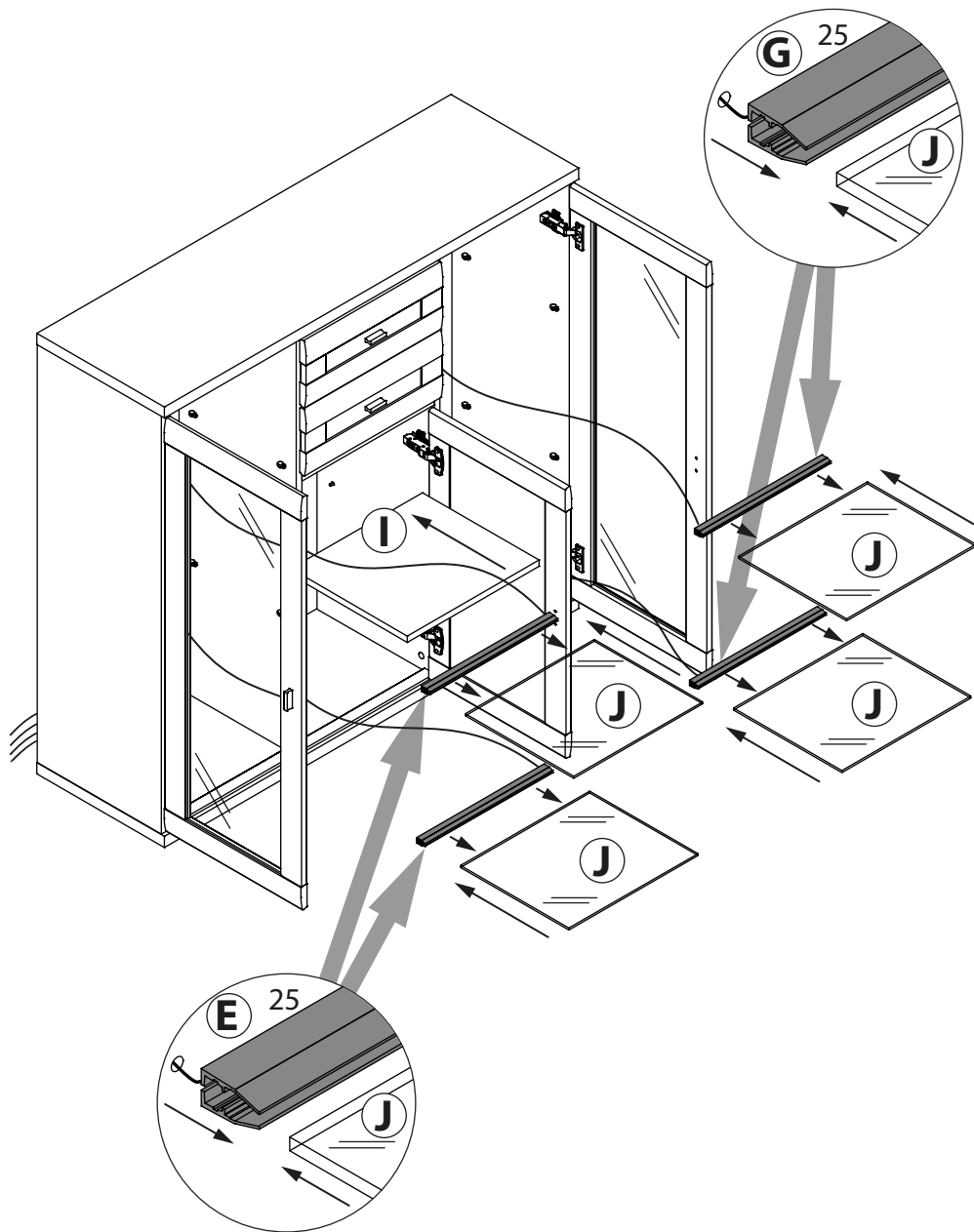


5

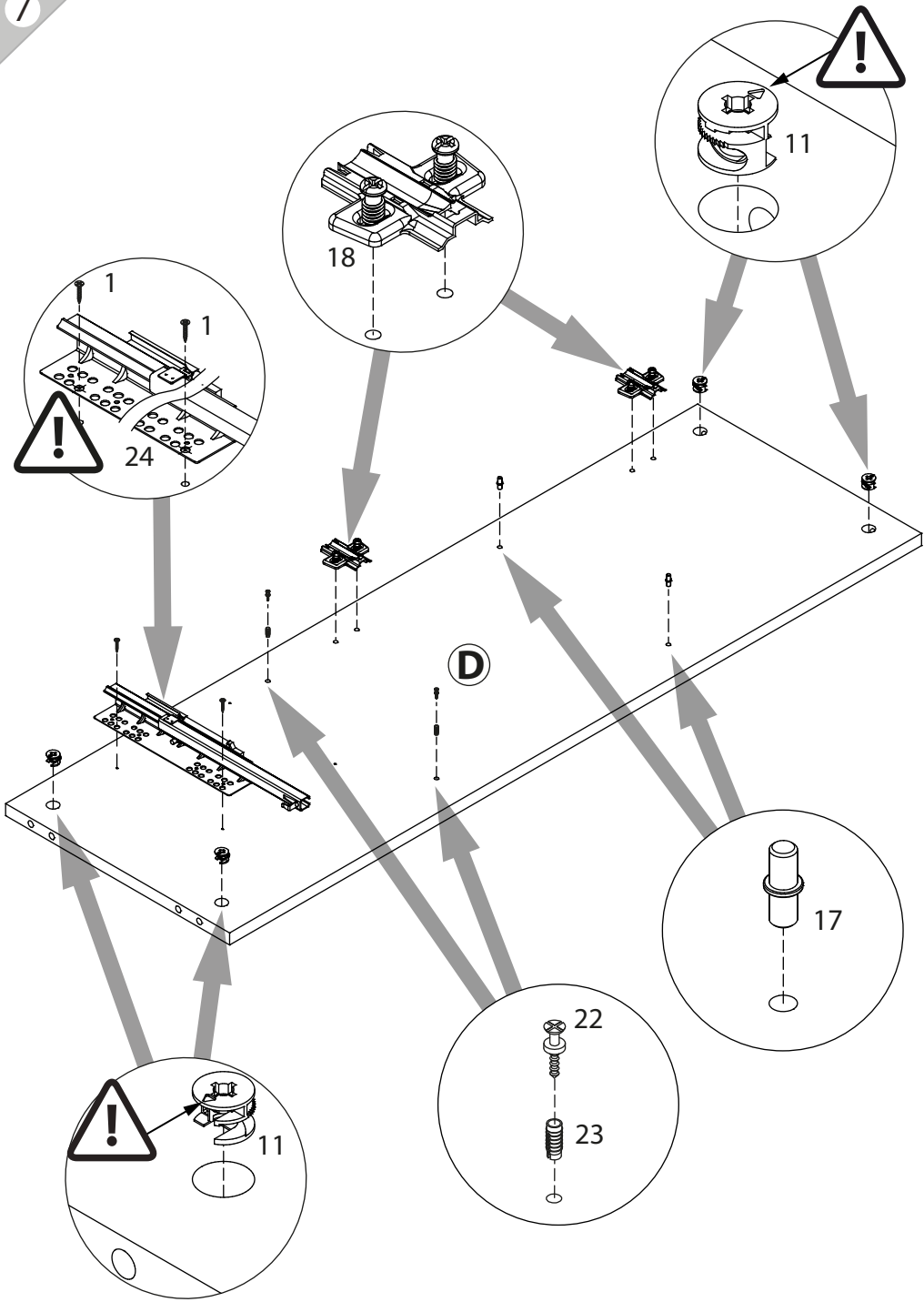


33

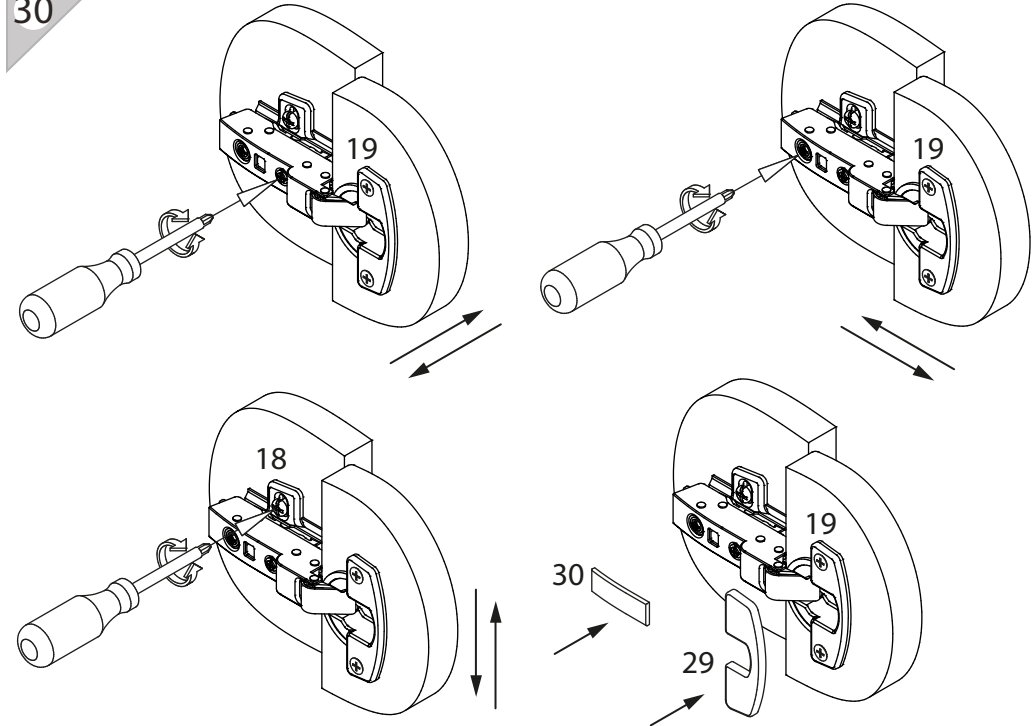




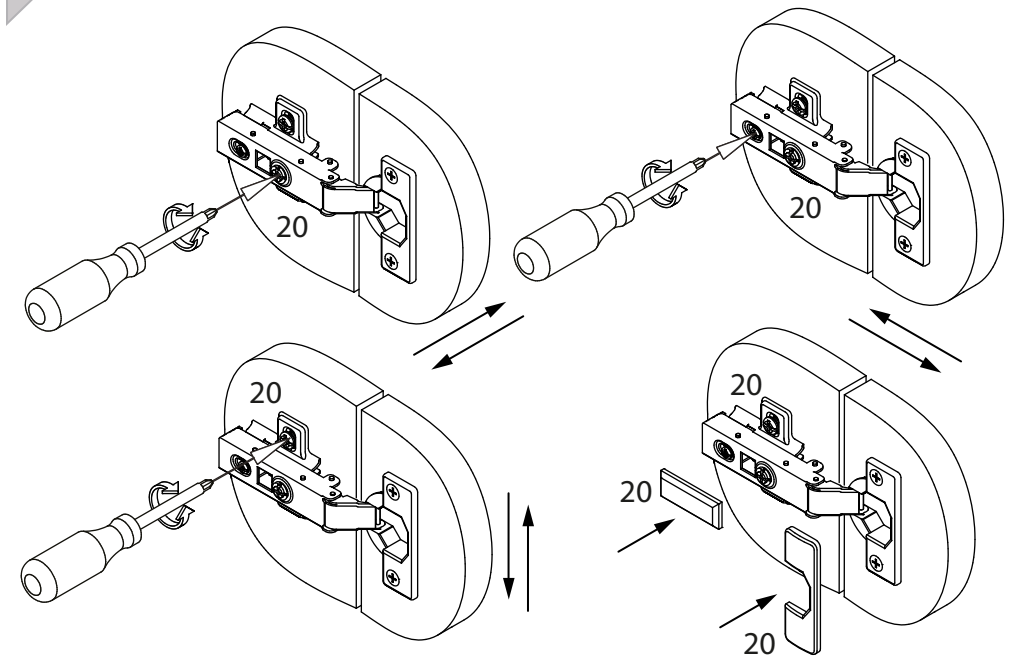
7

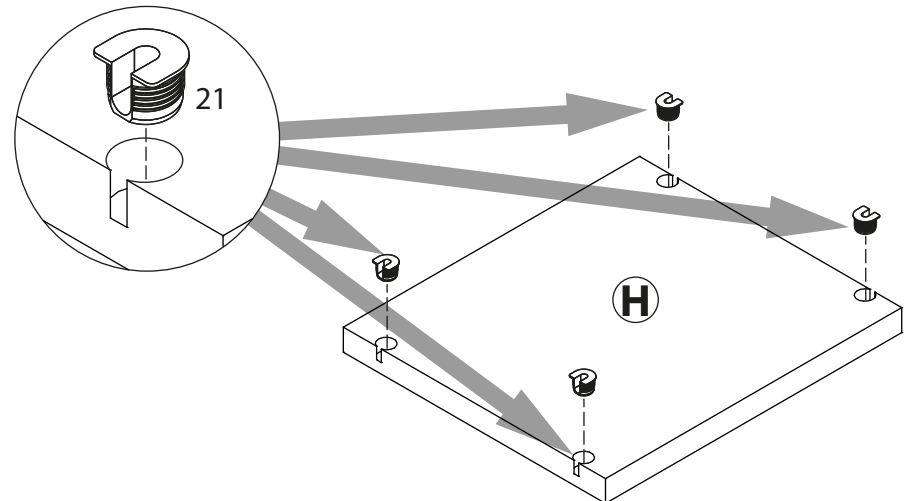
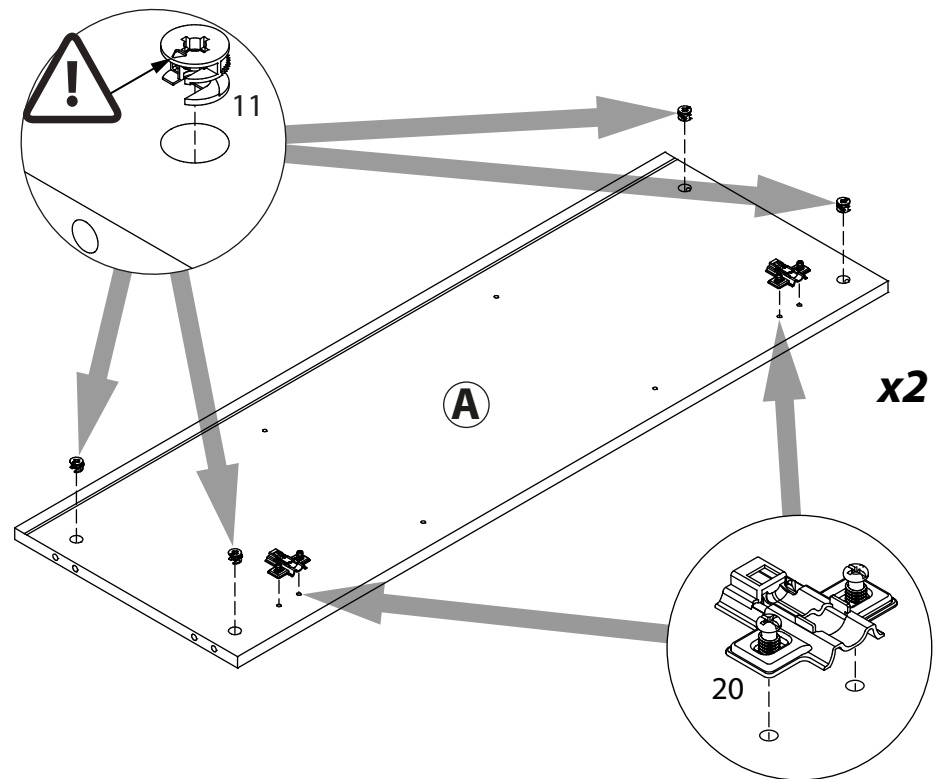
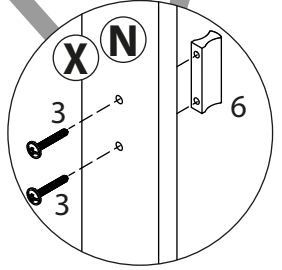
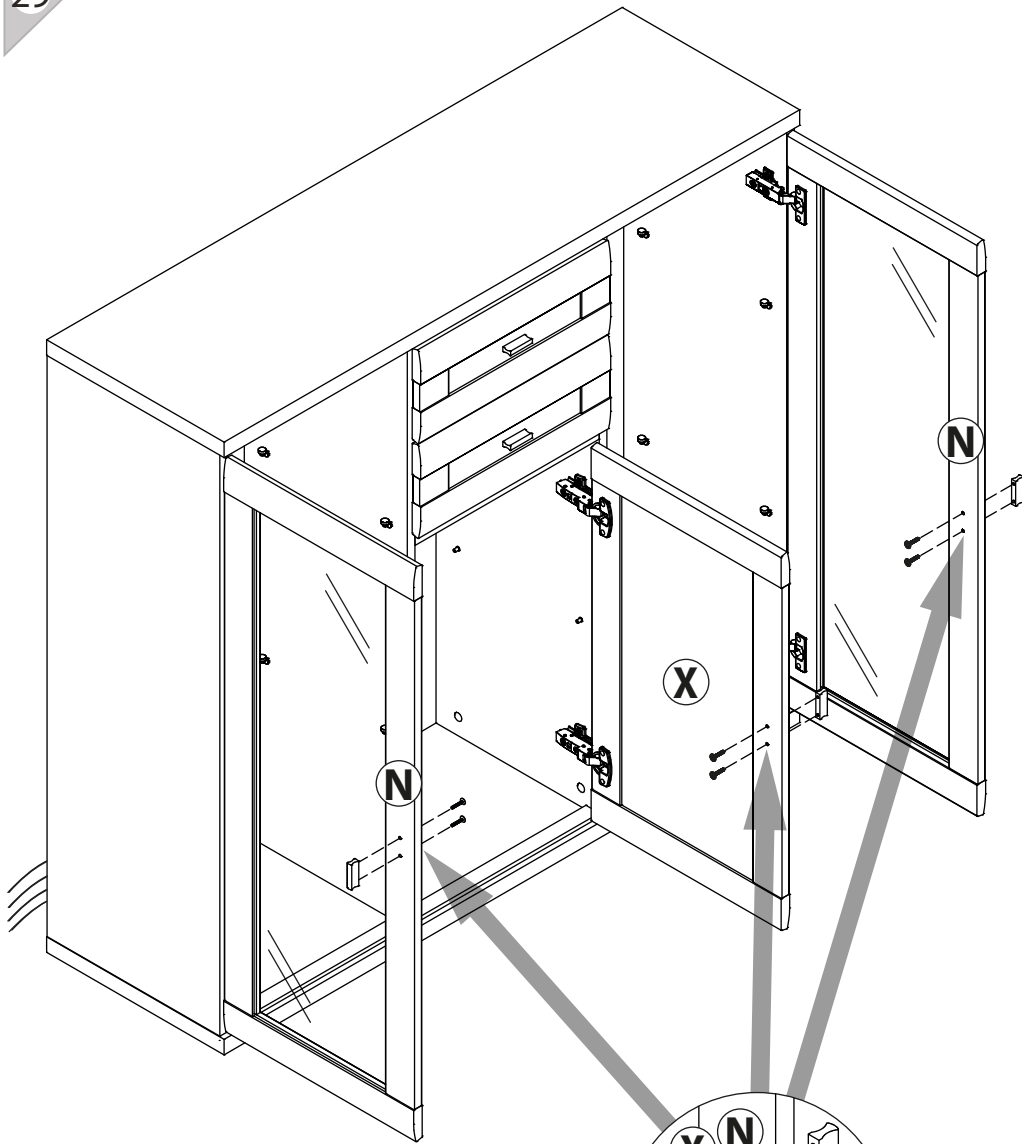


30

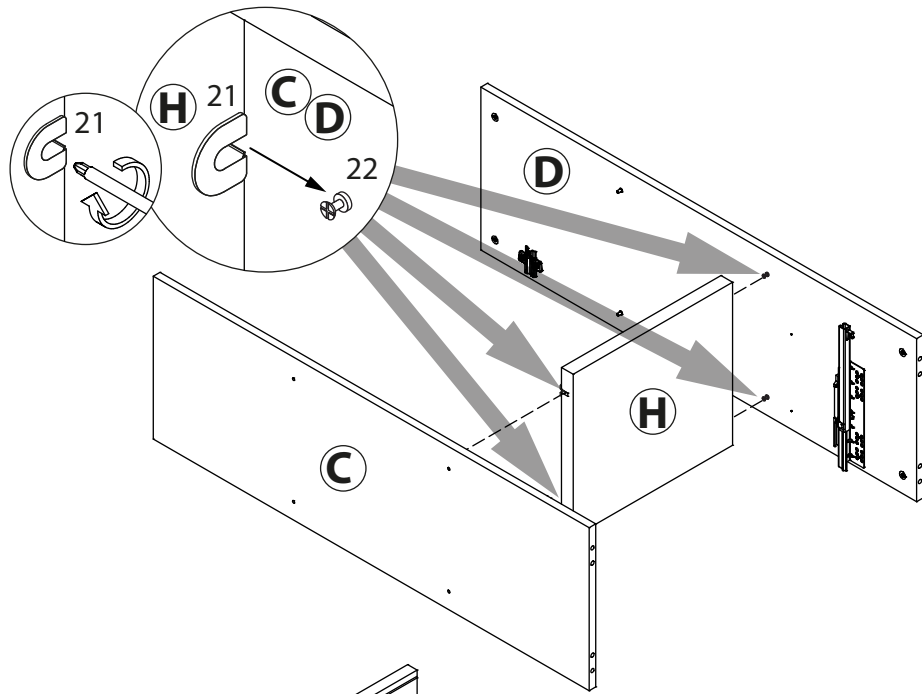


31

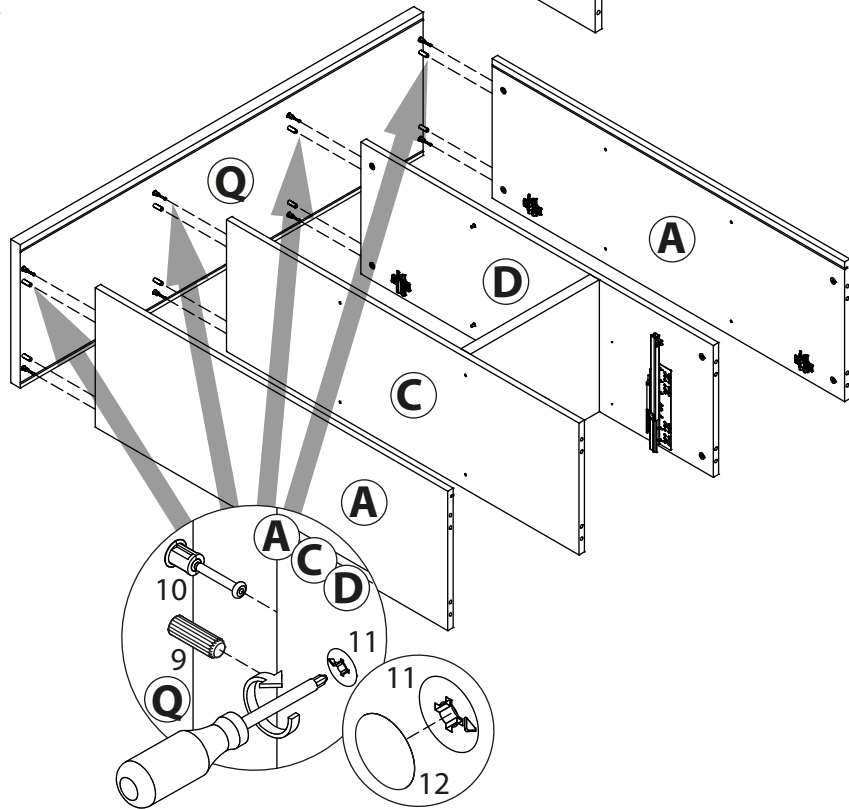




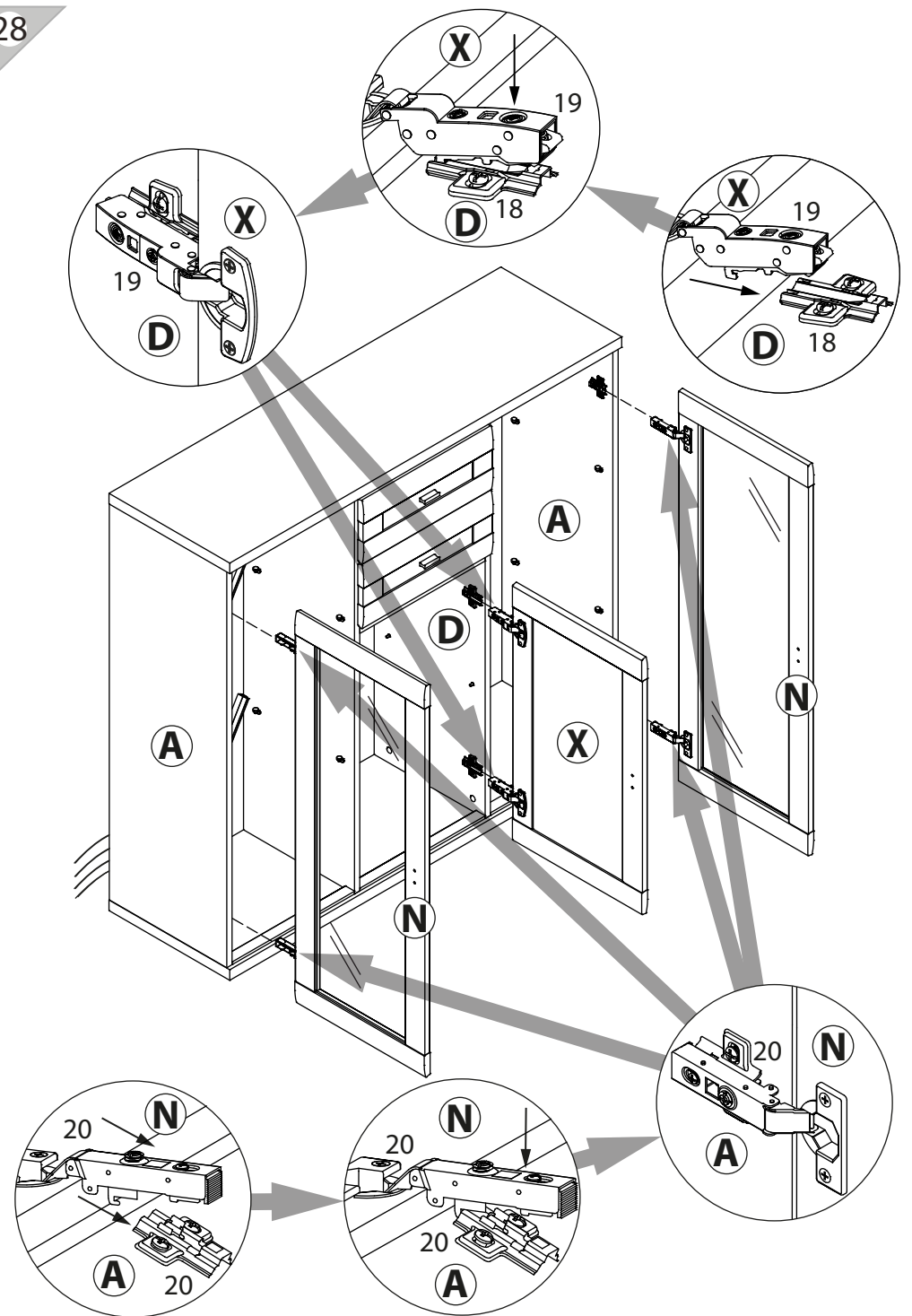
10



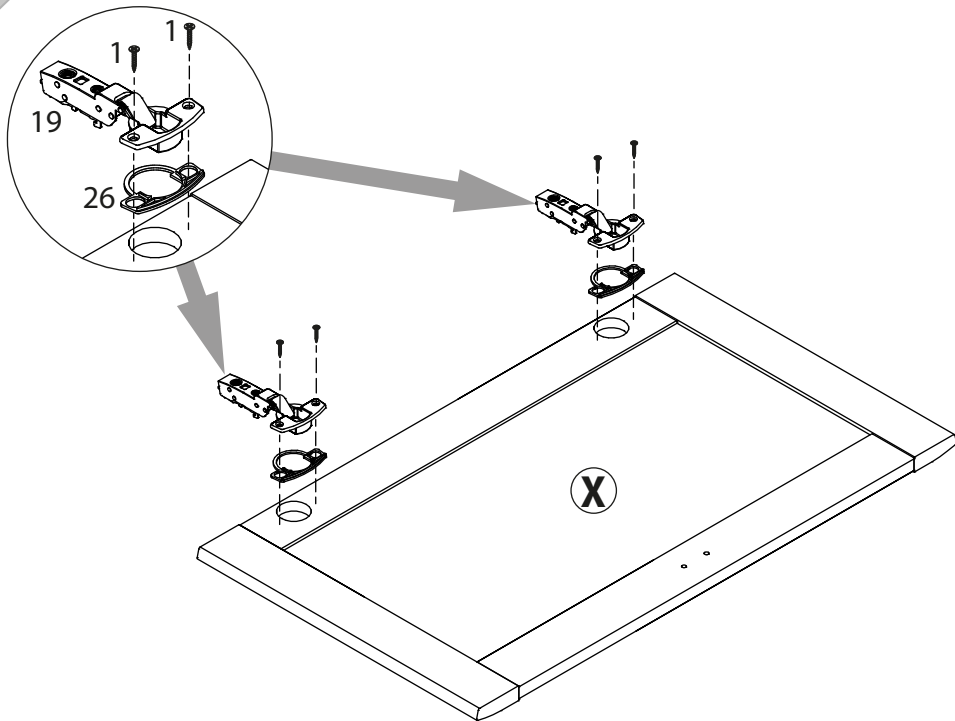
11



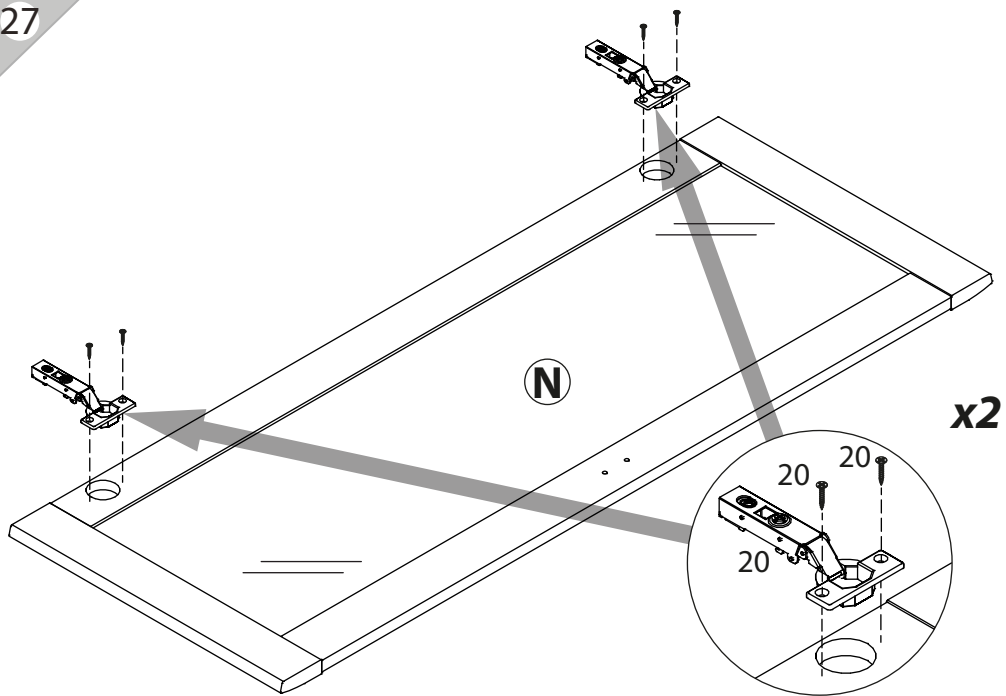
28



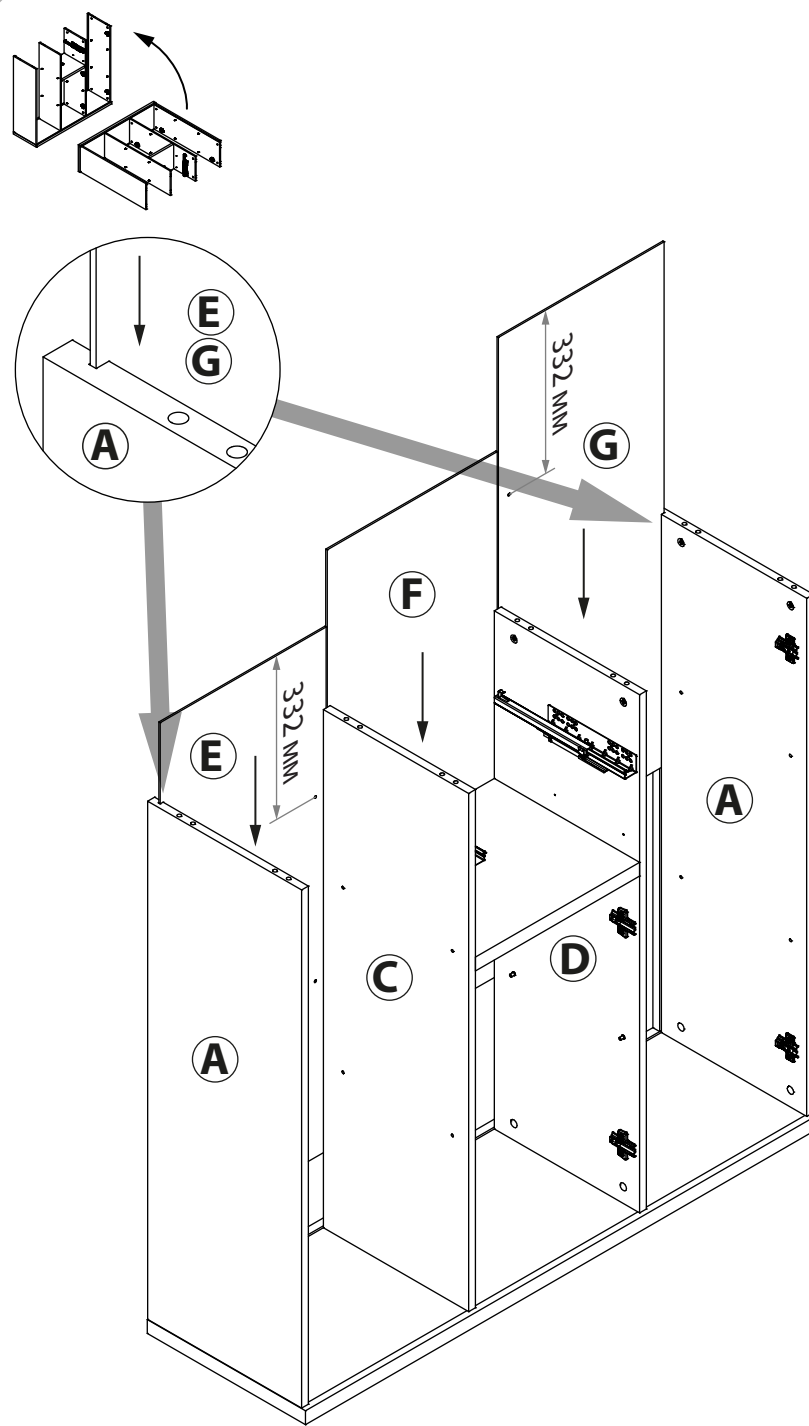
26



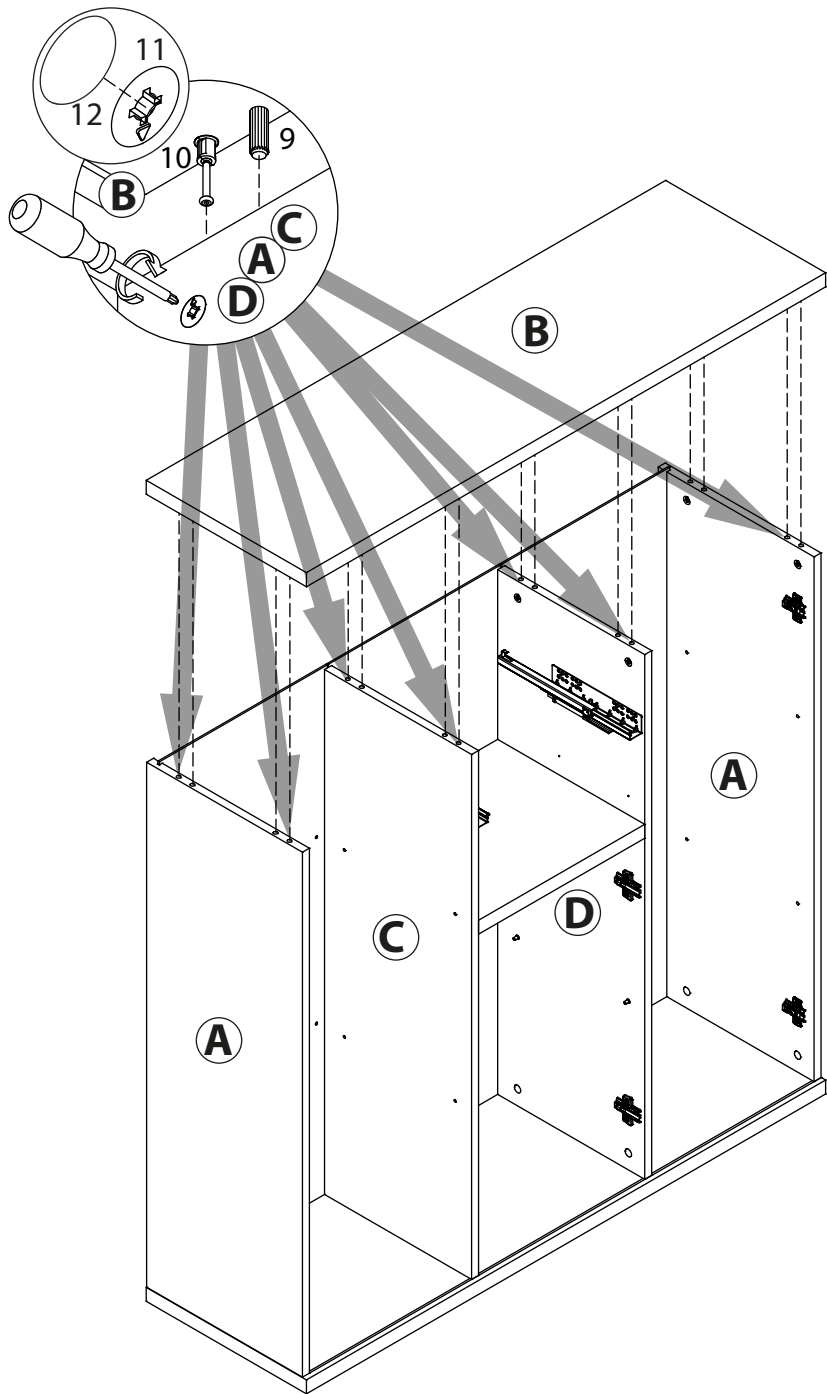
27



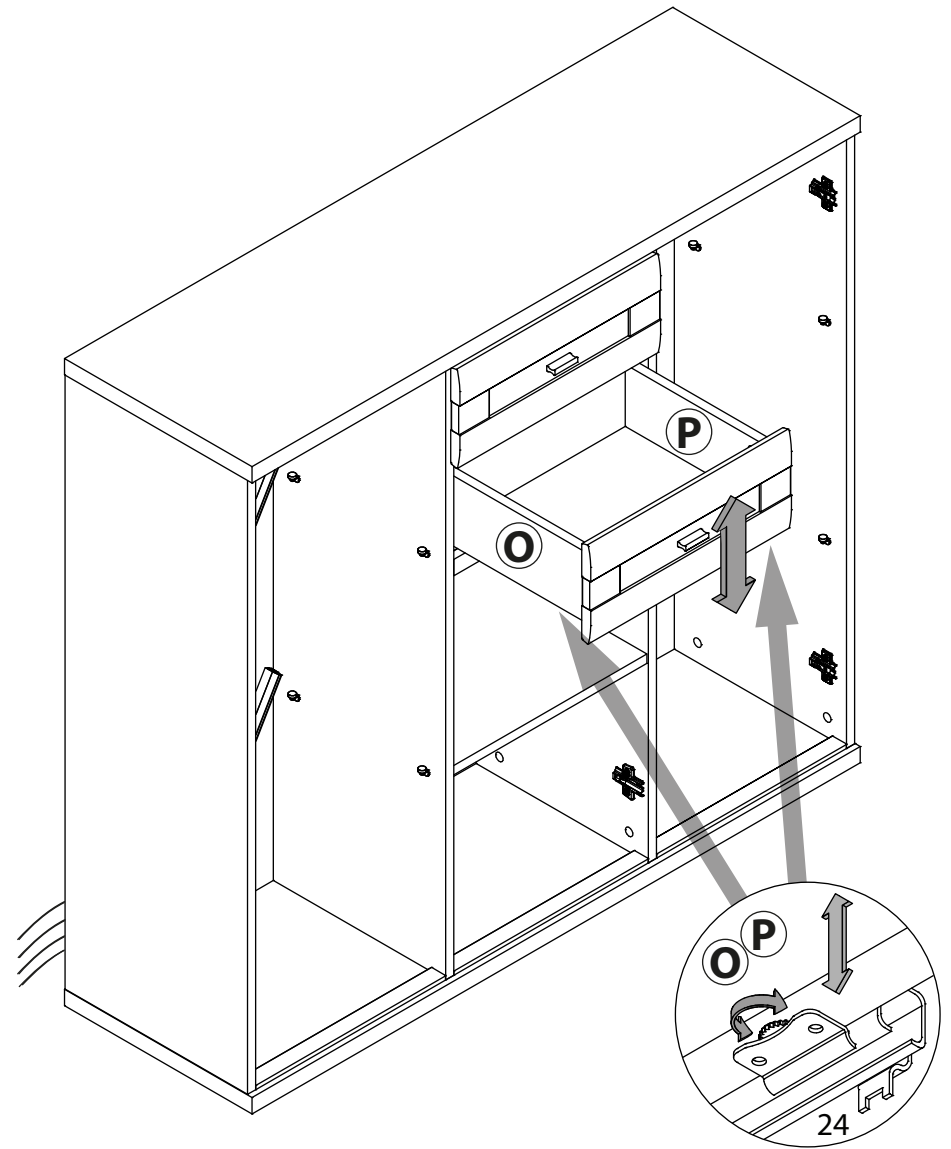
12

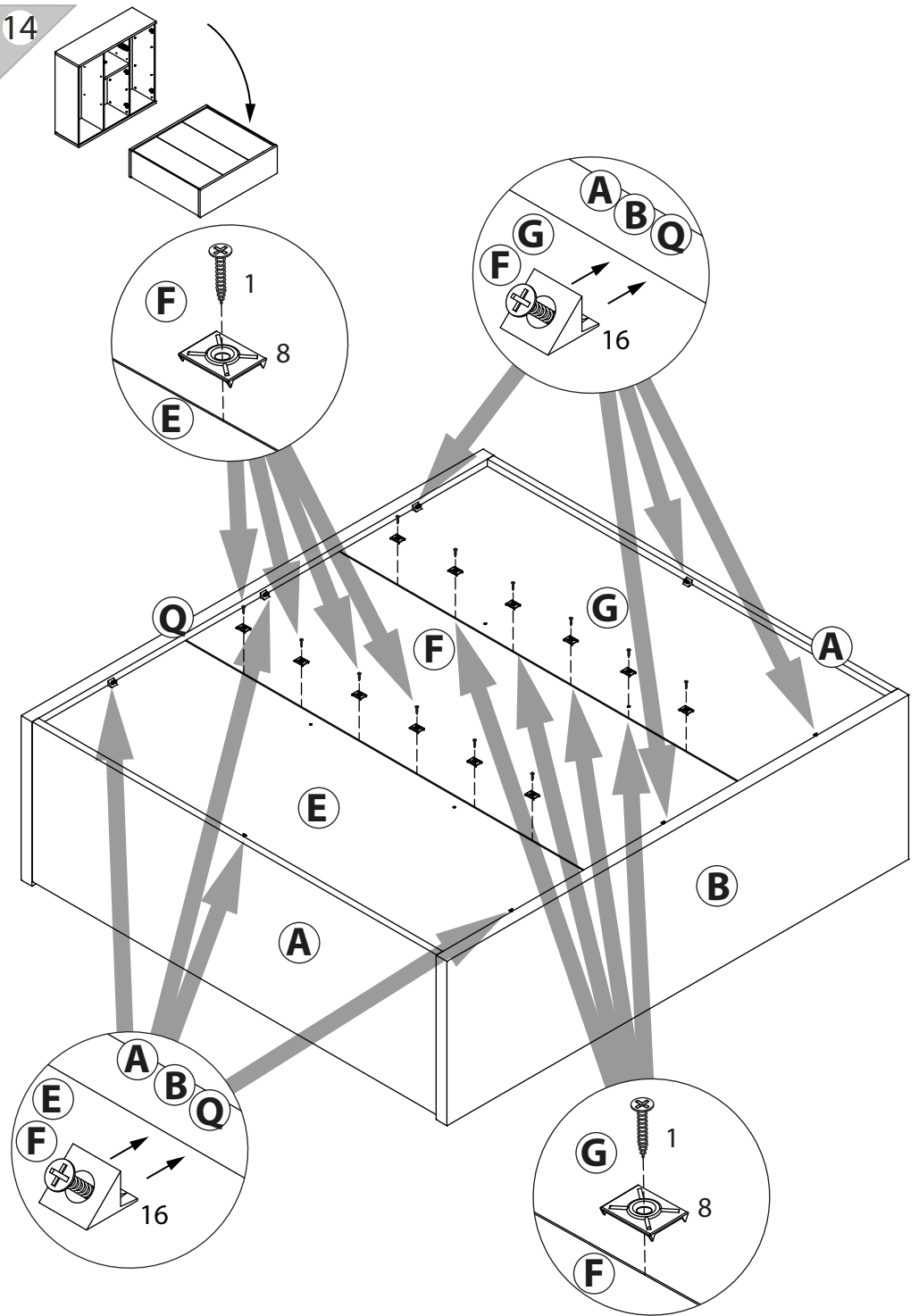
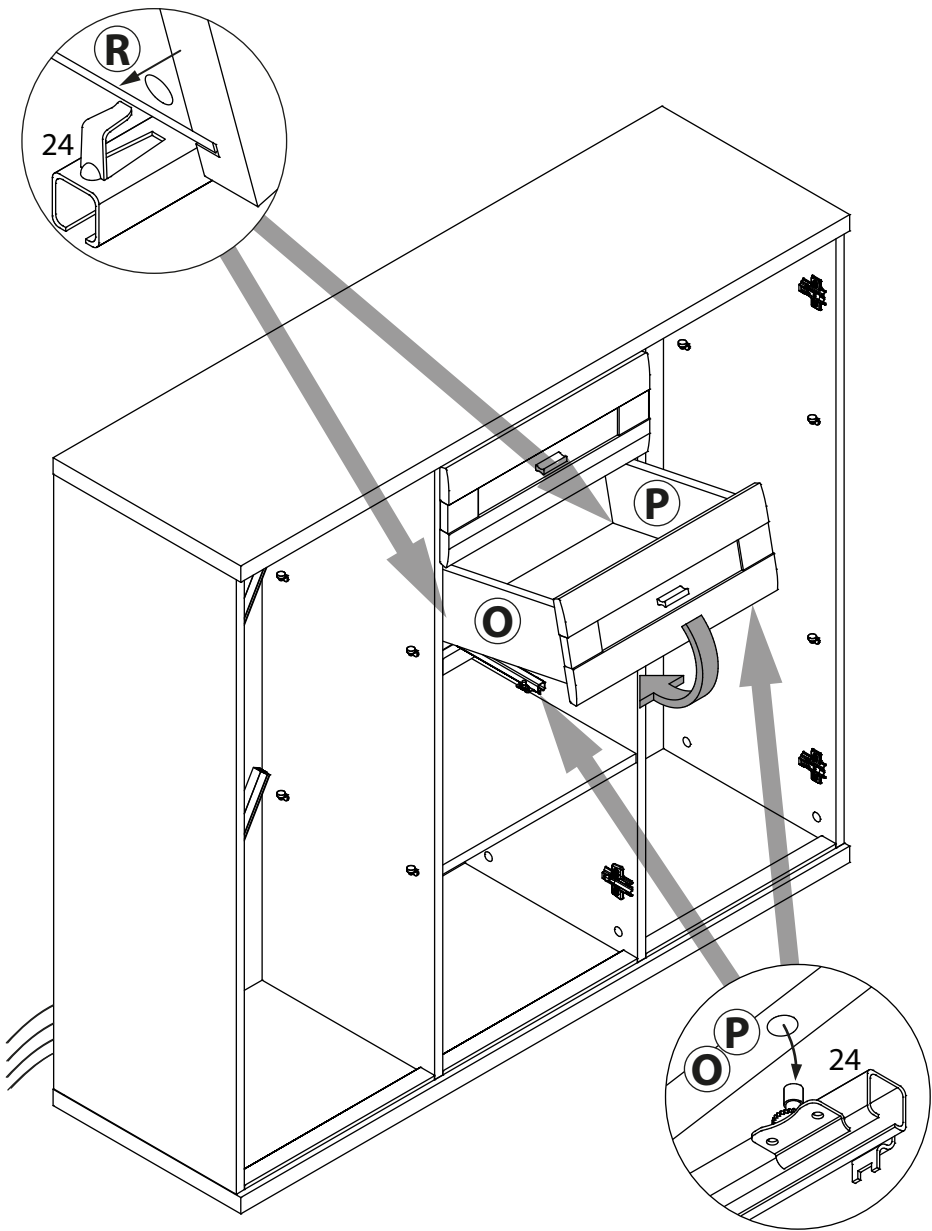


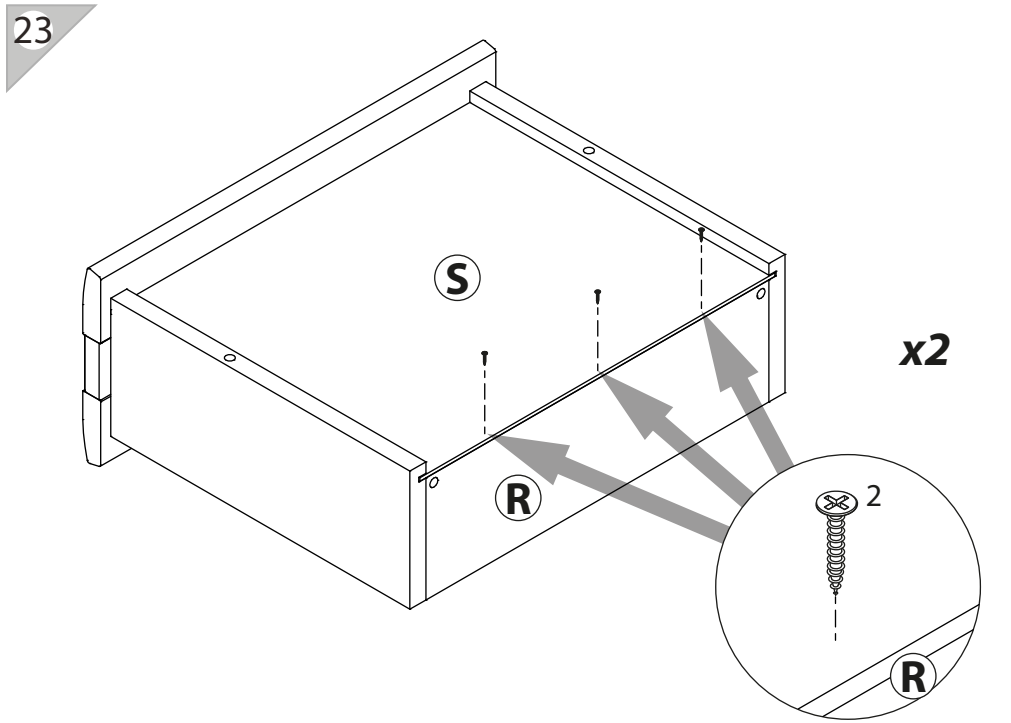
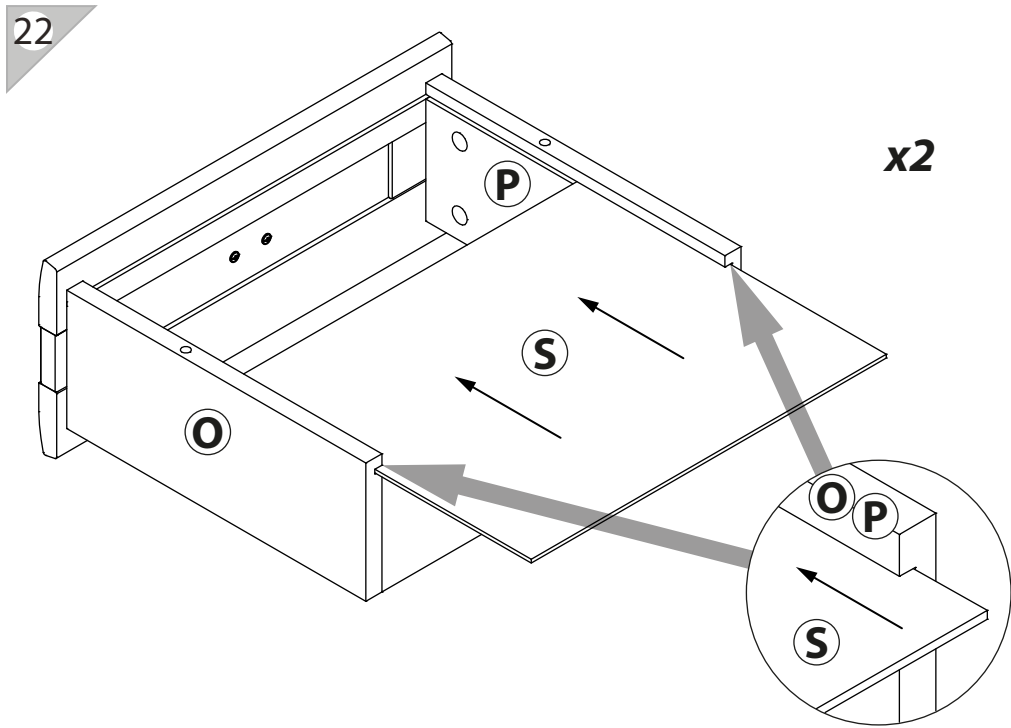
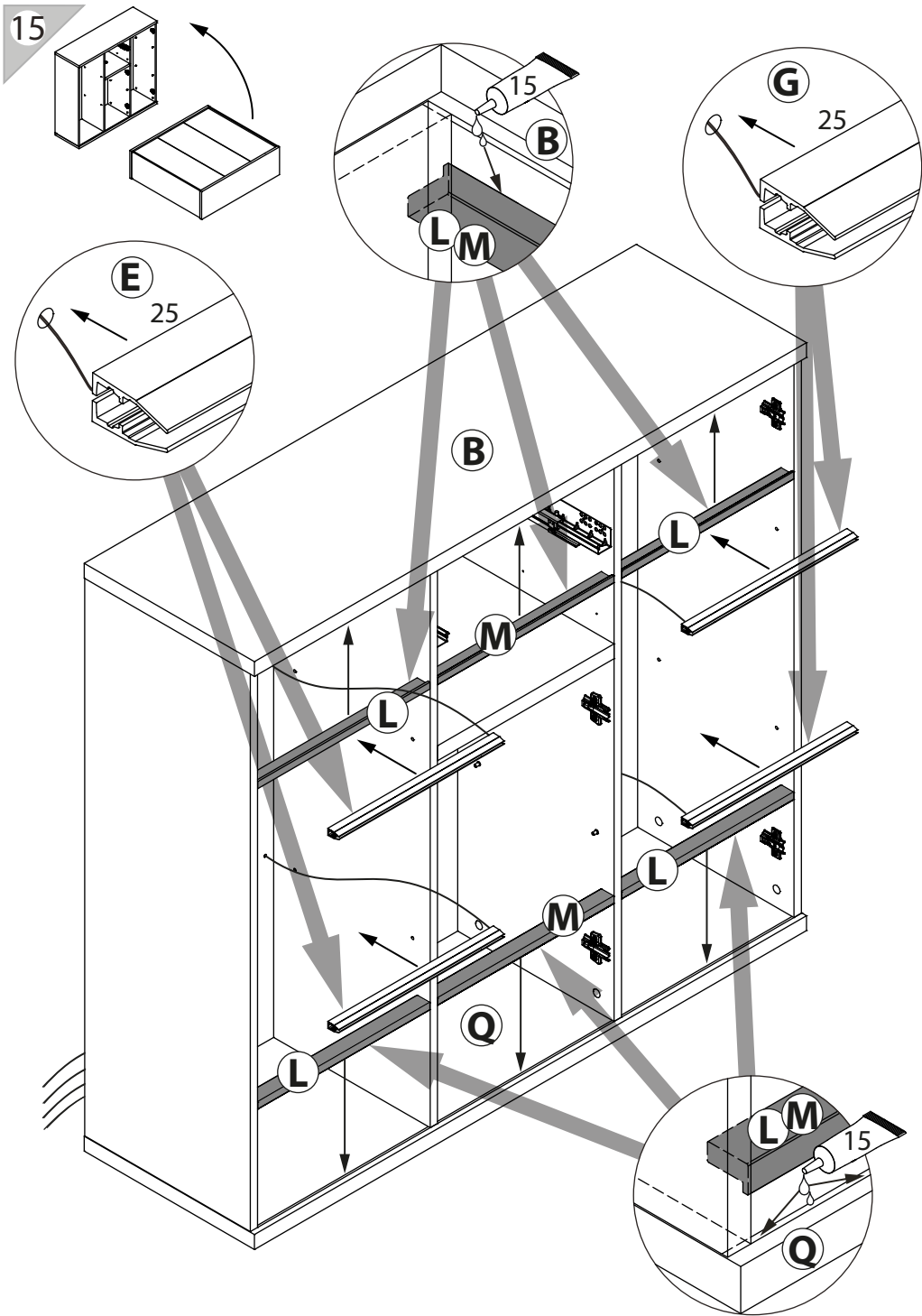
13



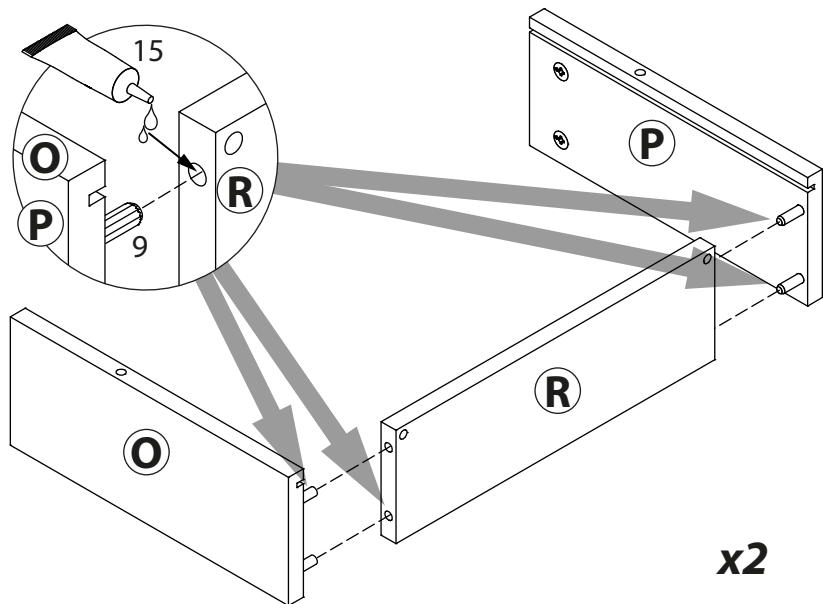
25



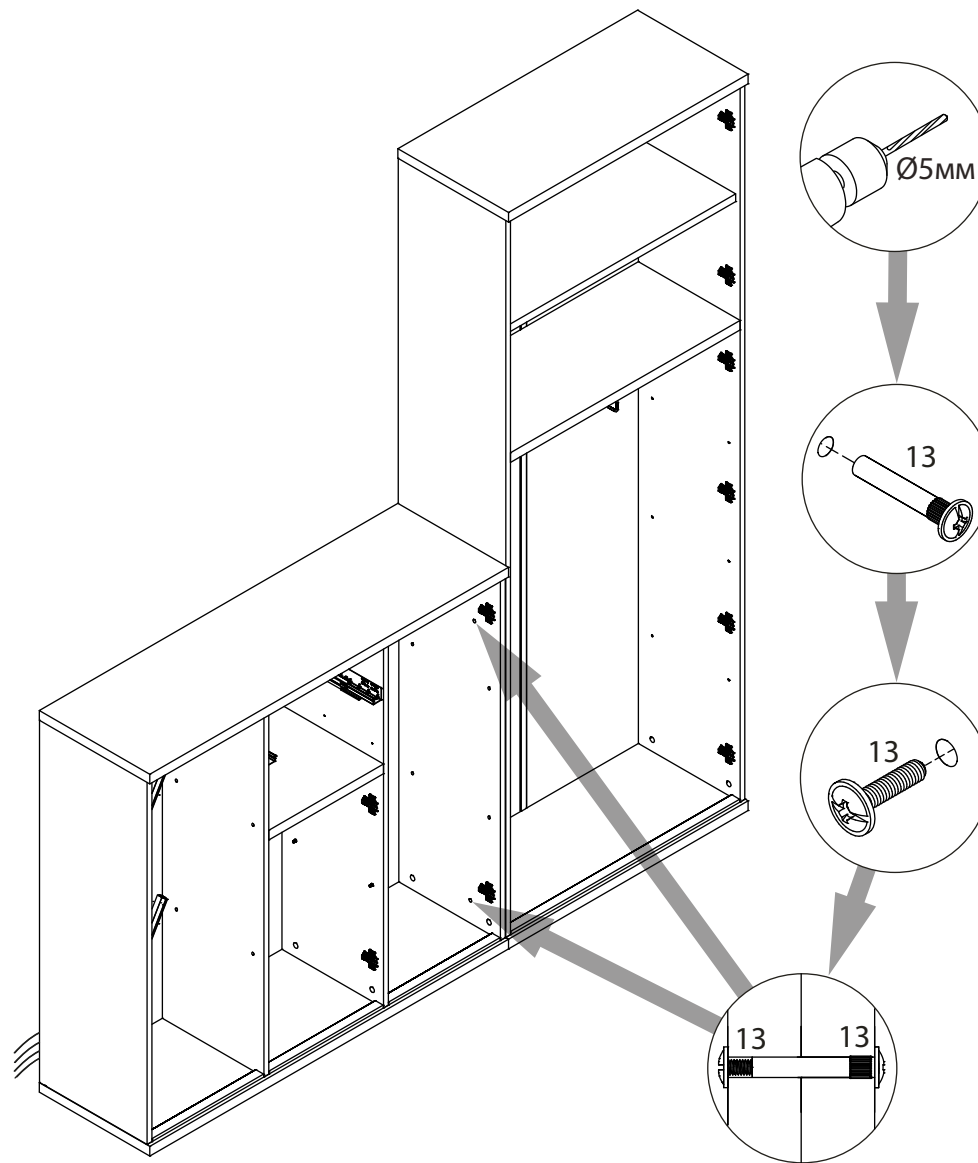




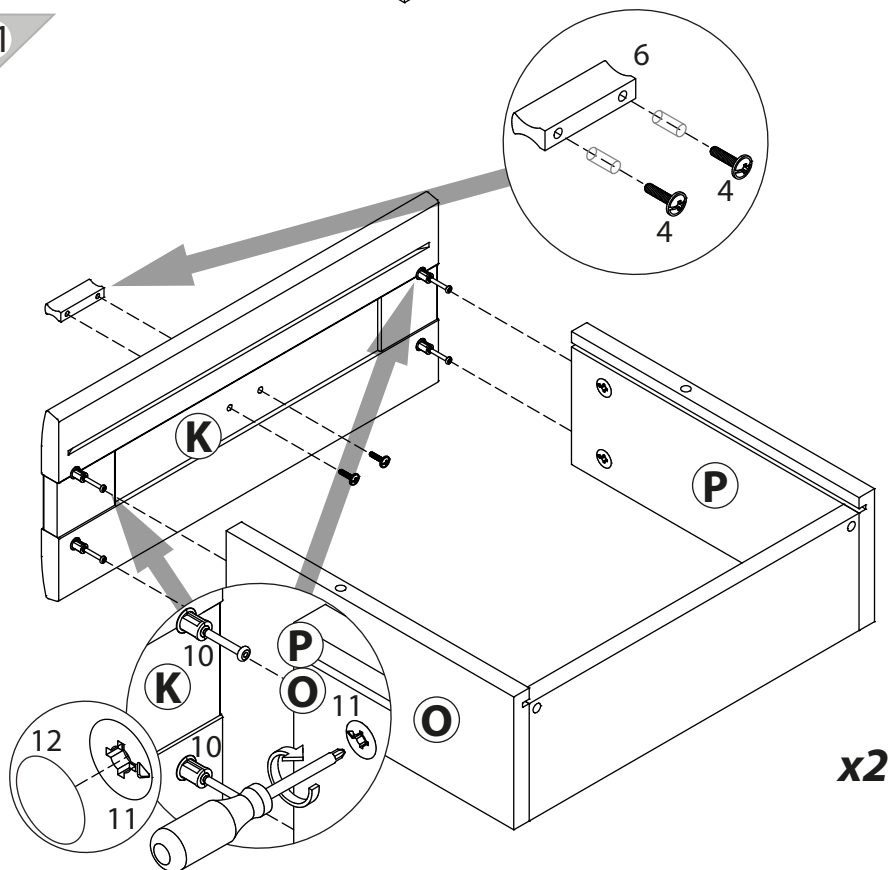
20



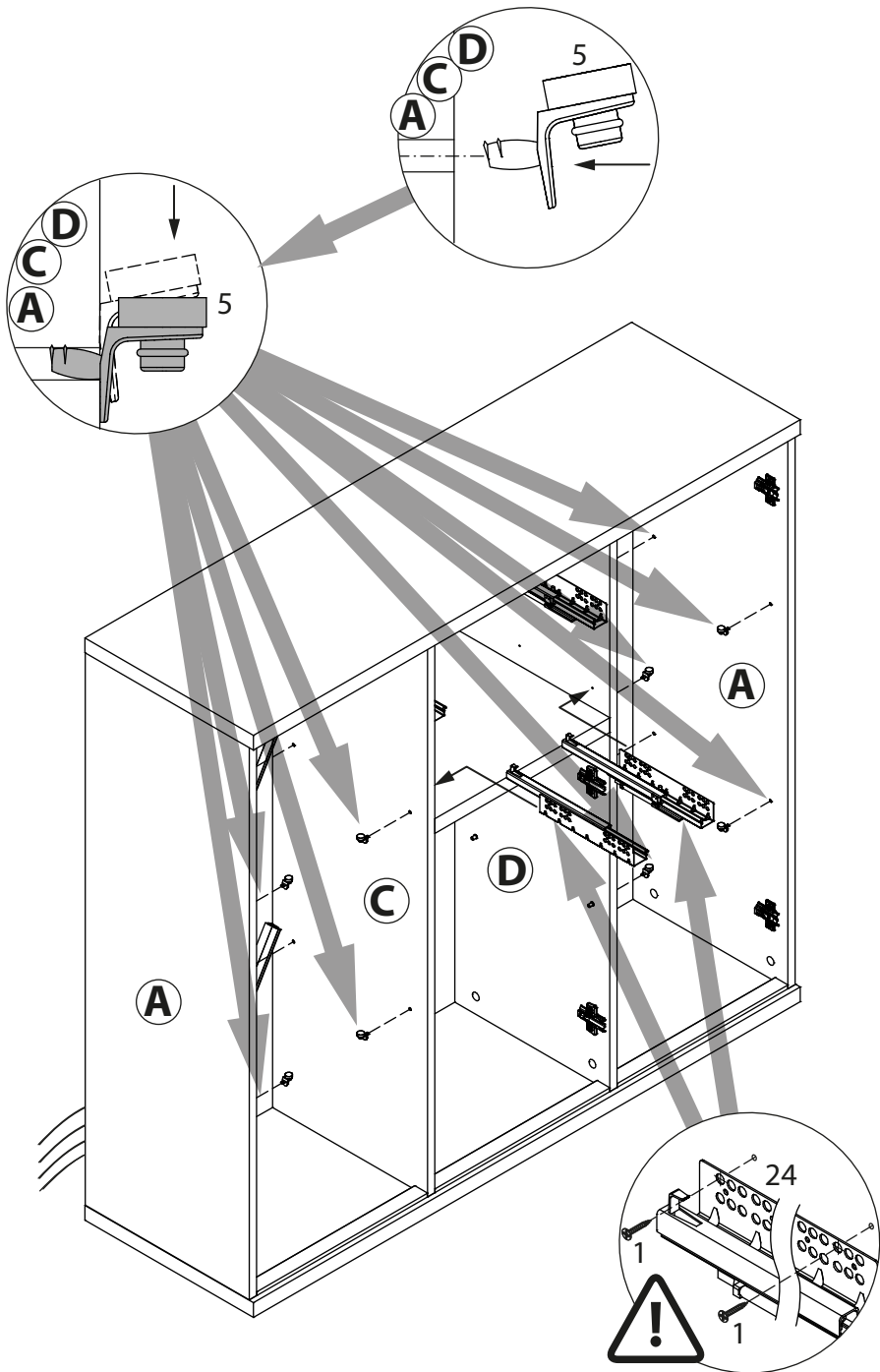
16



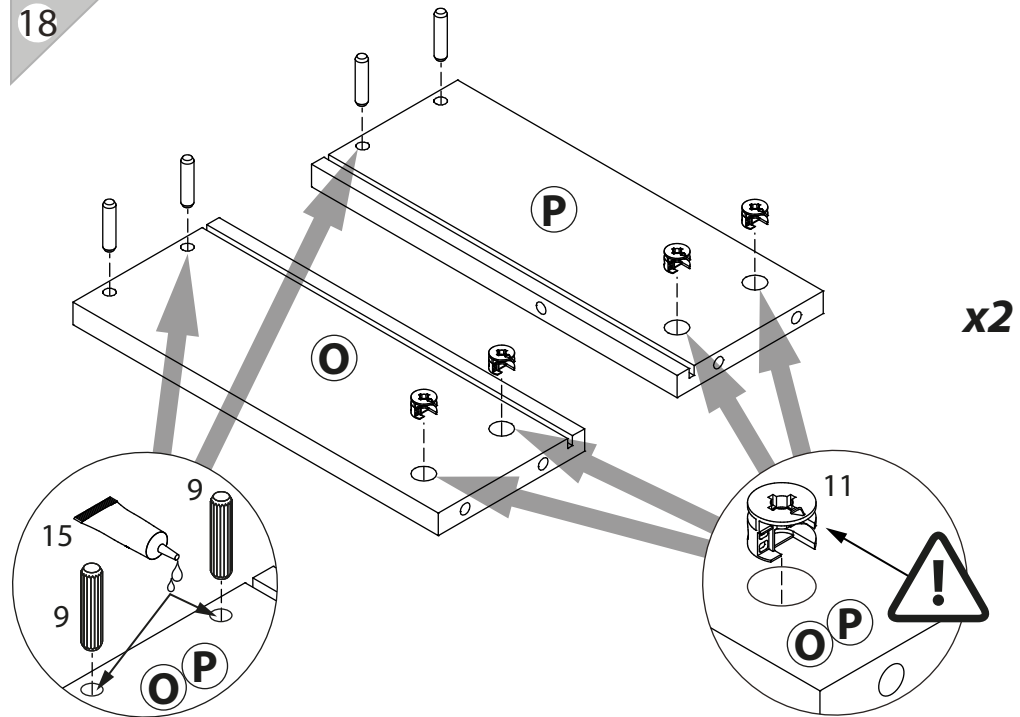
21



17



18



19

