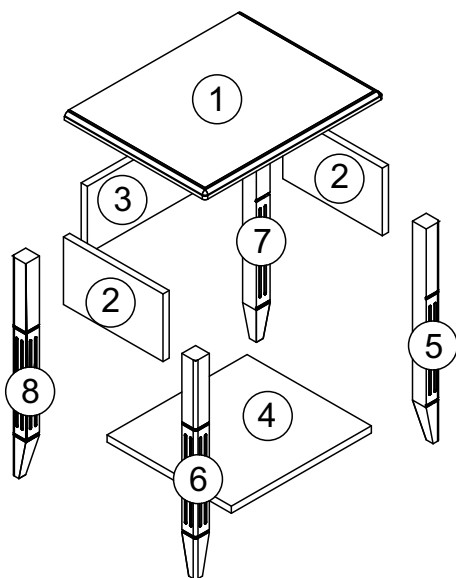
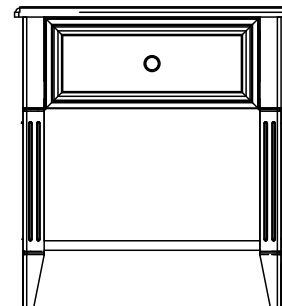
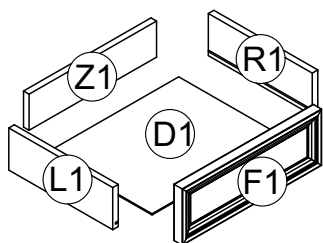


Схема сборки тумба арт. 2005 (520x410x569)



№ уп	№ п/г	Наименование	Д	Ш	Т	К-во
1	1	Крышка	520	410	19	1
2	2	Стенка боковая	170	290	18	2
	3	Стенка задняя	170	408	18	1
	4	Полка стяжная	408	362	18	1
	R1	Бок ящика правый	300	120	16	1
	L1	Бок ящика левый	300	120	16	1
	Z1	Стенка задняя ящика	368	105	16	1
	D1	Дно ящика	383	306	4	1
3	5	Элемент D324R	550	40	40	1
	6	Элемент D324L	550	40	40	1
	7	Элемент D325R	550	40	40	1
	8	Элемент D325L	550	40	40	1
4	F1	Фасад ящика	402	170	25	1
5		Направляющая Ht 300мм L				1шт
		Направляющая Ht 300мм R				1шт
		Фурнитура				1 к-т

При отсутствии в упаковке детали или фурнитуры отметьте данную позицию на листе галочкой и отправьте лист предприятию-изготовителю.

2	378	4	21	12	82	14	19	3
x4	x14	Ø15 x10	x1	x1	7x50 x4	300 мм x1	15x13,5 x18	8x36 x16
369	5	112	375					
2,5x25 x6	3,5x16 x6	M4x16 x1	x1					

Уважаемый покупатель! Проверьте наличие деталей и фурнитуры, согласно комплекточной ведомости
Сборку следует производить, придерживаясь порядка и последовательности данной инструкции. Для исключения царапин защитную пленку снять после сборки изделия. Во избежание перекосов и других дефектов проводите сборку на ровном полу, покрытом тканью или мягкой бумагой.

Мебель рекомендуется эксплуатировать в помещении с температурой не ниже +10°C и относительной влажностью 45-70%.

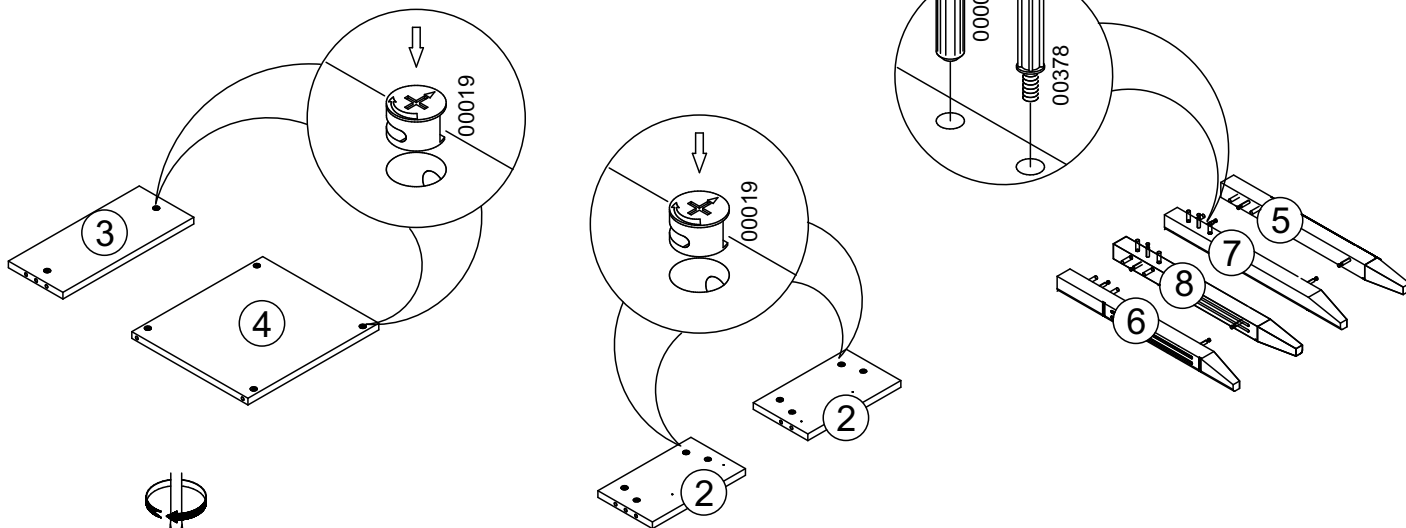
Внимание! Не допускается применение соды, стиральных порошков, абразивных паст, порошков и прочих препаратов не предназначенных для ухода за мебелью.

Предприятие-изготовитель гарантирует покупателю сохранение всех качественных показателей мебели, обусловленных ГОСТ 16371-2014 в течение 24 месяцев, со дня продажи магазином при **соблюдении условий транспортирования, правил сборки, эксплуатации и ухода.**

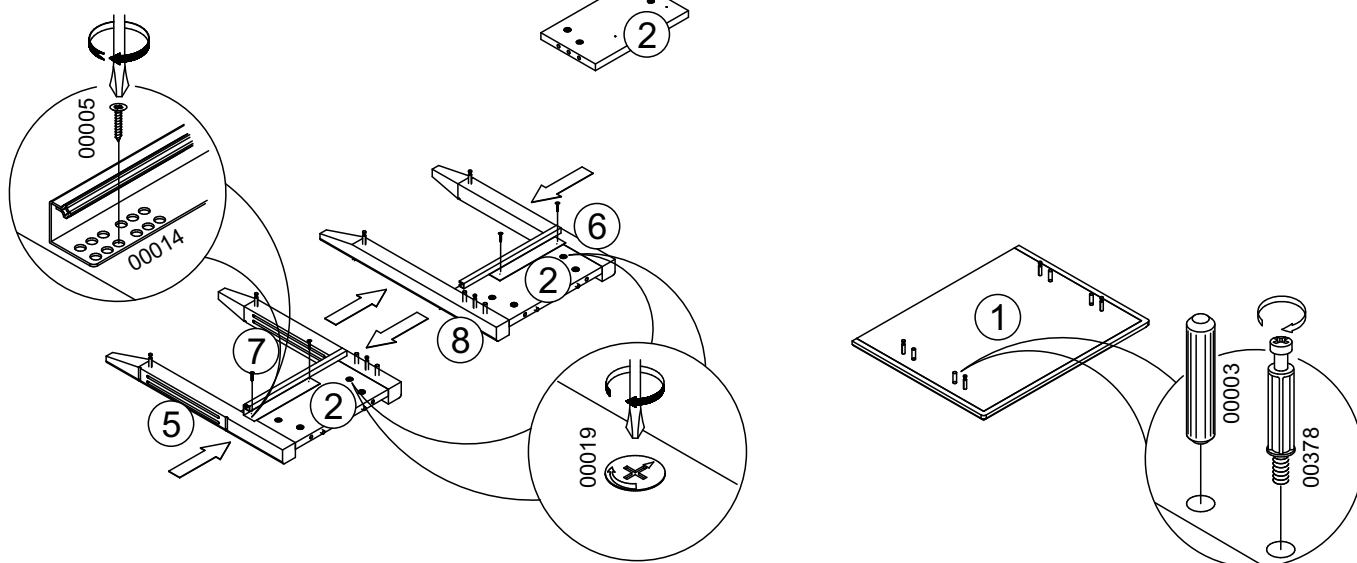
Предприятие-изготовитель постоянно совершенствуя процесс изготовления мебели, оставляет за собой право на изменения конструкции и фурнитуры, не влияющие на качество и функциональность изделия.

Схема сборки тумба арт. 2005 (520x410x569)

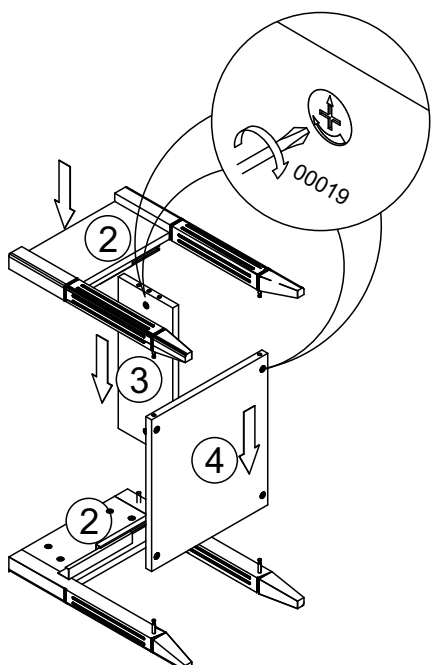
I



II



III



VI

