

Инструкция по уходу за мебелью и правила эксплуатации

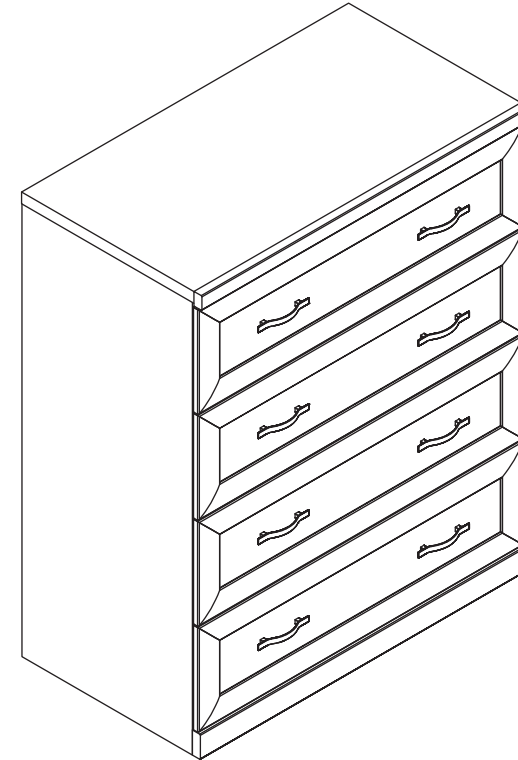
1. Мебель рекомендуется эксплуатировать в бытовых помещениях с температурой воздуха не ниже +2°C и относительной влажностью 45-70 %.
2. Мебель должна быть защищена от воздействия прямых солнечных лучей, так как это вредит внешнему виду изделий и может изменить цвет поверхности.
3. Не следует ставить на поверхность мебели горячие предметы.
4. Случайно попавшую на поверхность изделия влагу, жидкость следует снять сухой тканью.
5. Удаление пыли с полированной или лакированной поверхности следует производить сухой тканью (фланель, миткаль).
6. Полированные и лакированные поверхности мебели рекомендуется освежать специально предназначенными для этого средствами.
7. Очищать стекла рекомендуется специальными составами, нанесенными на мягкую ткань.
8. Не допускается применение соды, стиральных порошков, абразивных паст, порошков и прочих, не предназначенных для ухода за изделиями мебели препаратов.

В связи с постоянной работой, направленной на улучшение потребительских свойств мебели, предприятие-изготовитель оставляет за собой право на изменения конструкции, не влияющие на качество и внешний вид изделия.



инструкция по сборке

Комод арт. 0540



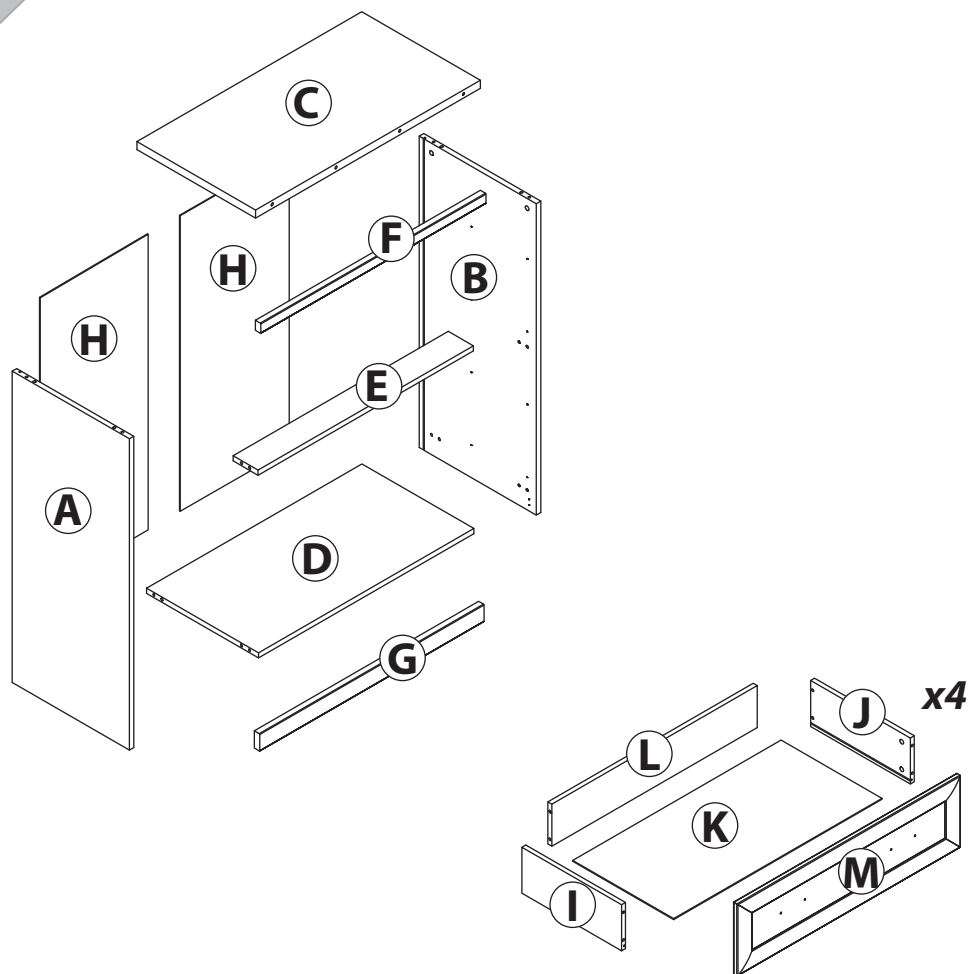
габаритные размеры

высота: 1116 мм
ширина: 902 мм
глубина: 498 мм

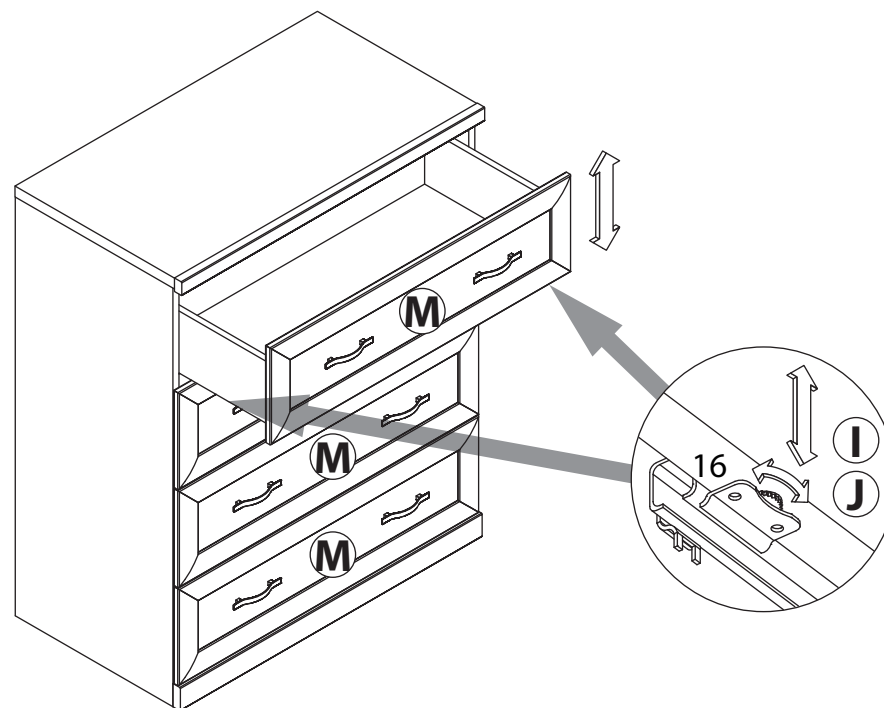
единая справочная служба:
8 800 100-50-22
(звонок по России бесплатный)

LAZURIT

1

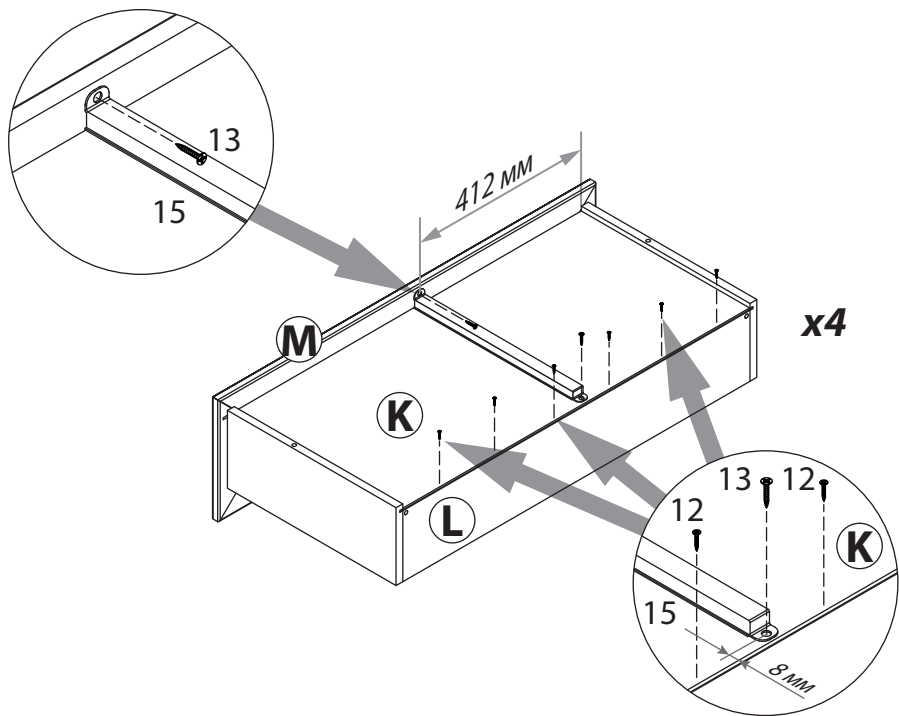


18

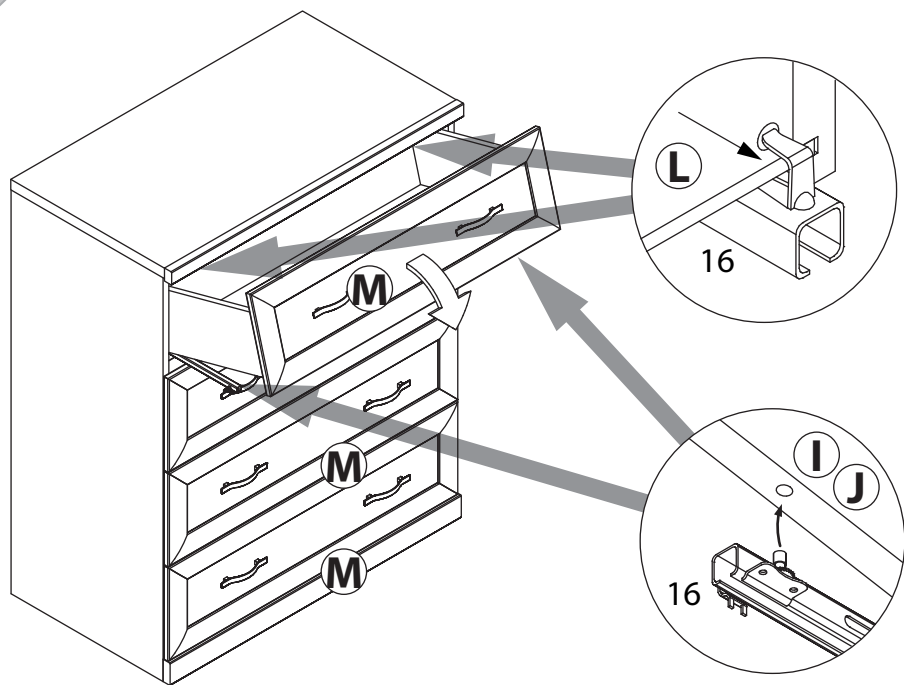


поз.	Название детали	№ упак.	кол-во, шт.	длина, мм	ширина, мм
A	Стенка боковая левая	1	1	1082	470
B	Стенка боковая правая	1	1	1082	470
C	Крышка	1	1	902	476
D	Дно	1	1	864	449
E	Царга	1	1	864	100
F	Планка декоративная	1	1	903	35
G	Цоколь	1	1	900	60
H	Стенка задняя	1	2	1027	437
I	Бок ящика левый	1	4	400	160
J	Бок ящика правый	1	4	400	160
K	Дно ящика	1	4	836	405
L	Стенка задняя ящика	1	4	824	146
M	Панель ящика	2	4	250	896

16



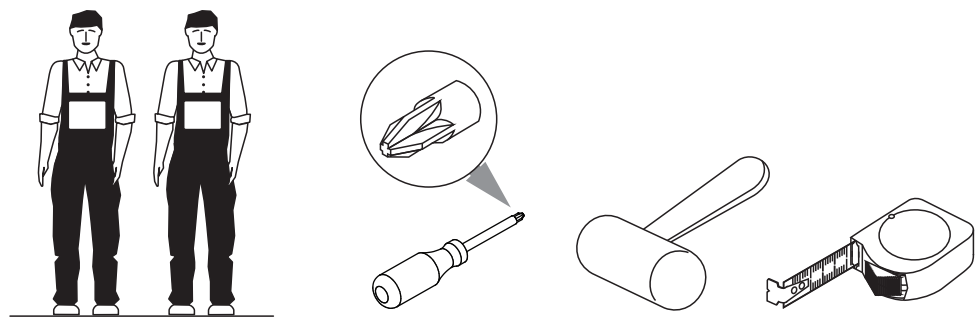
17

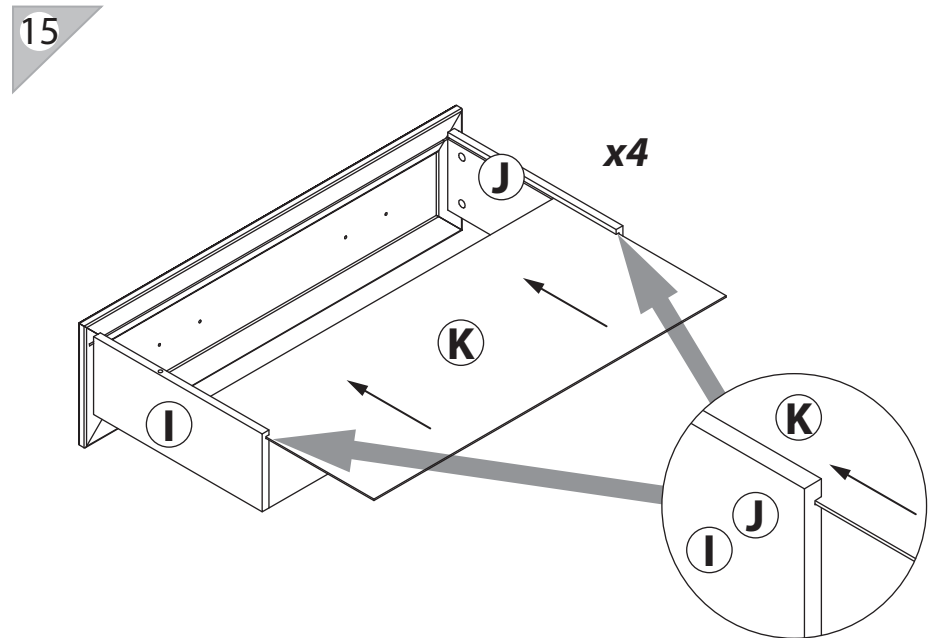
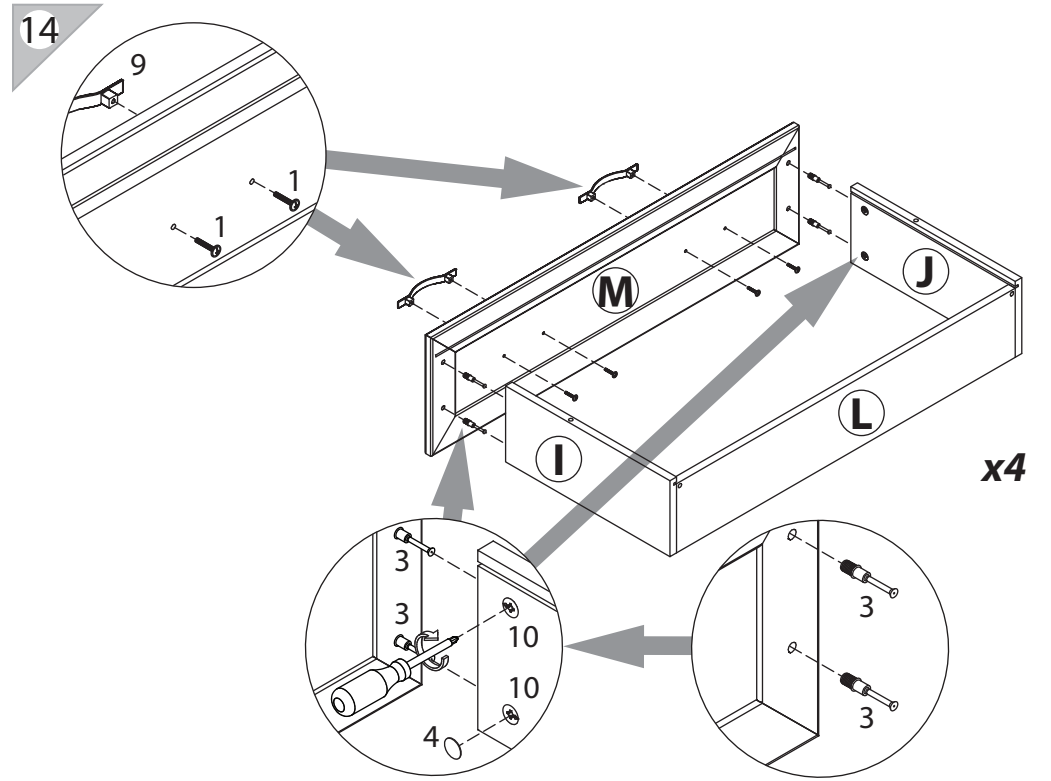
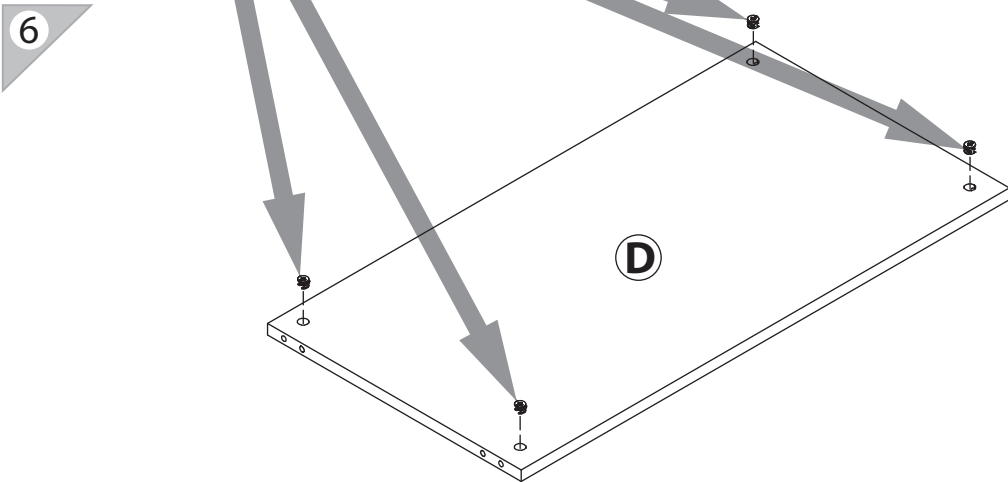
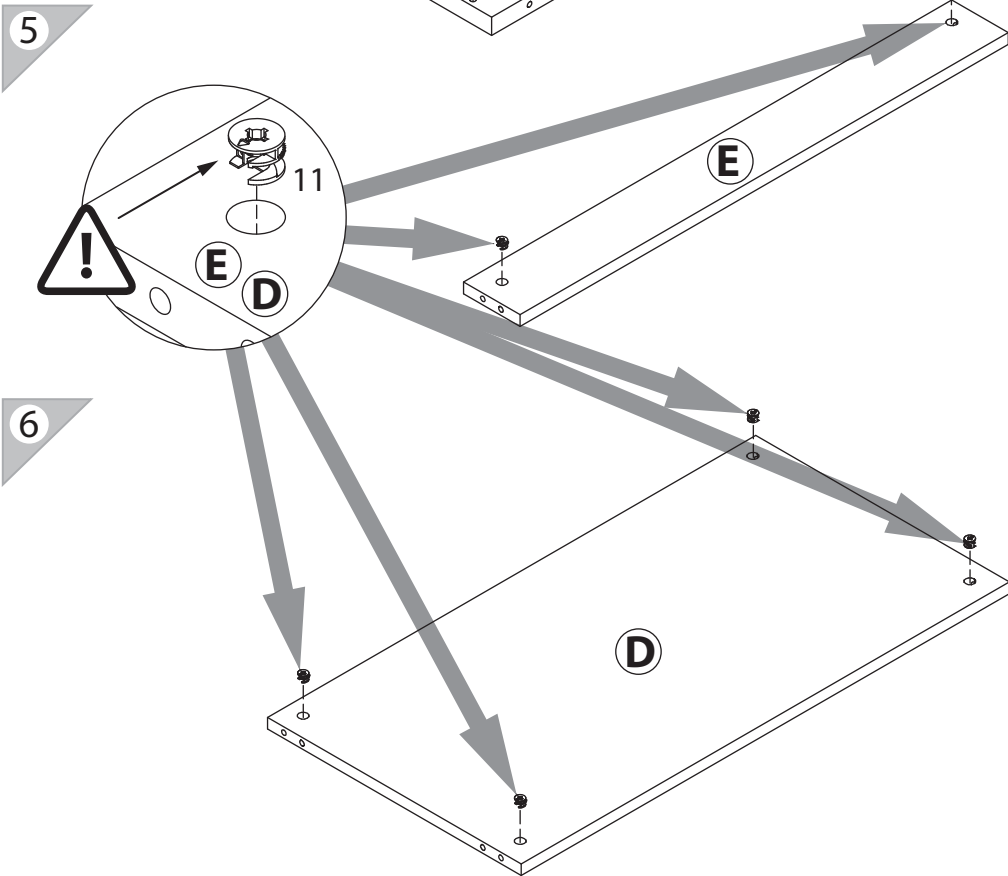
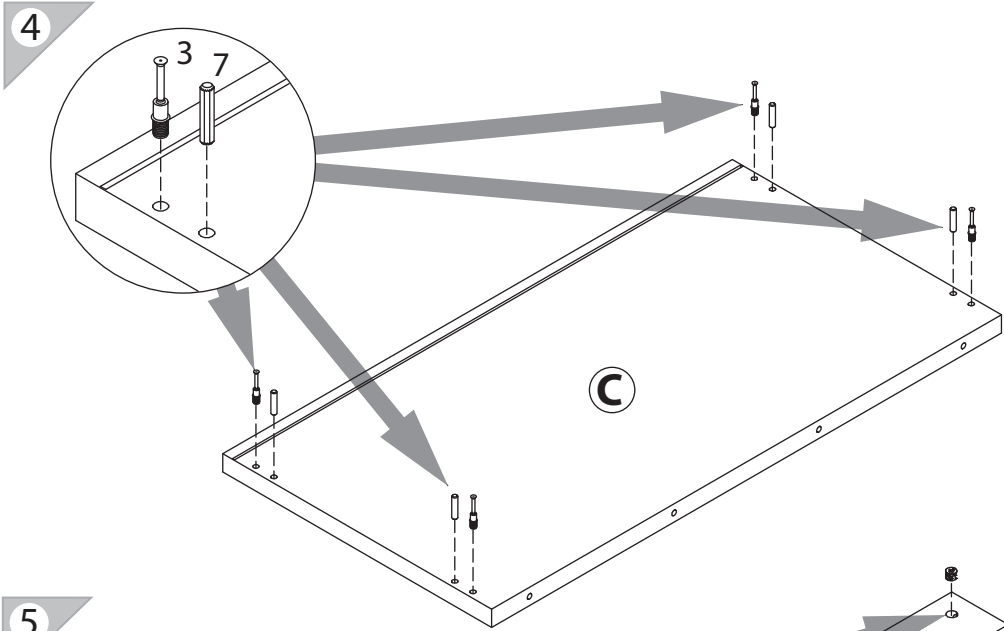


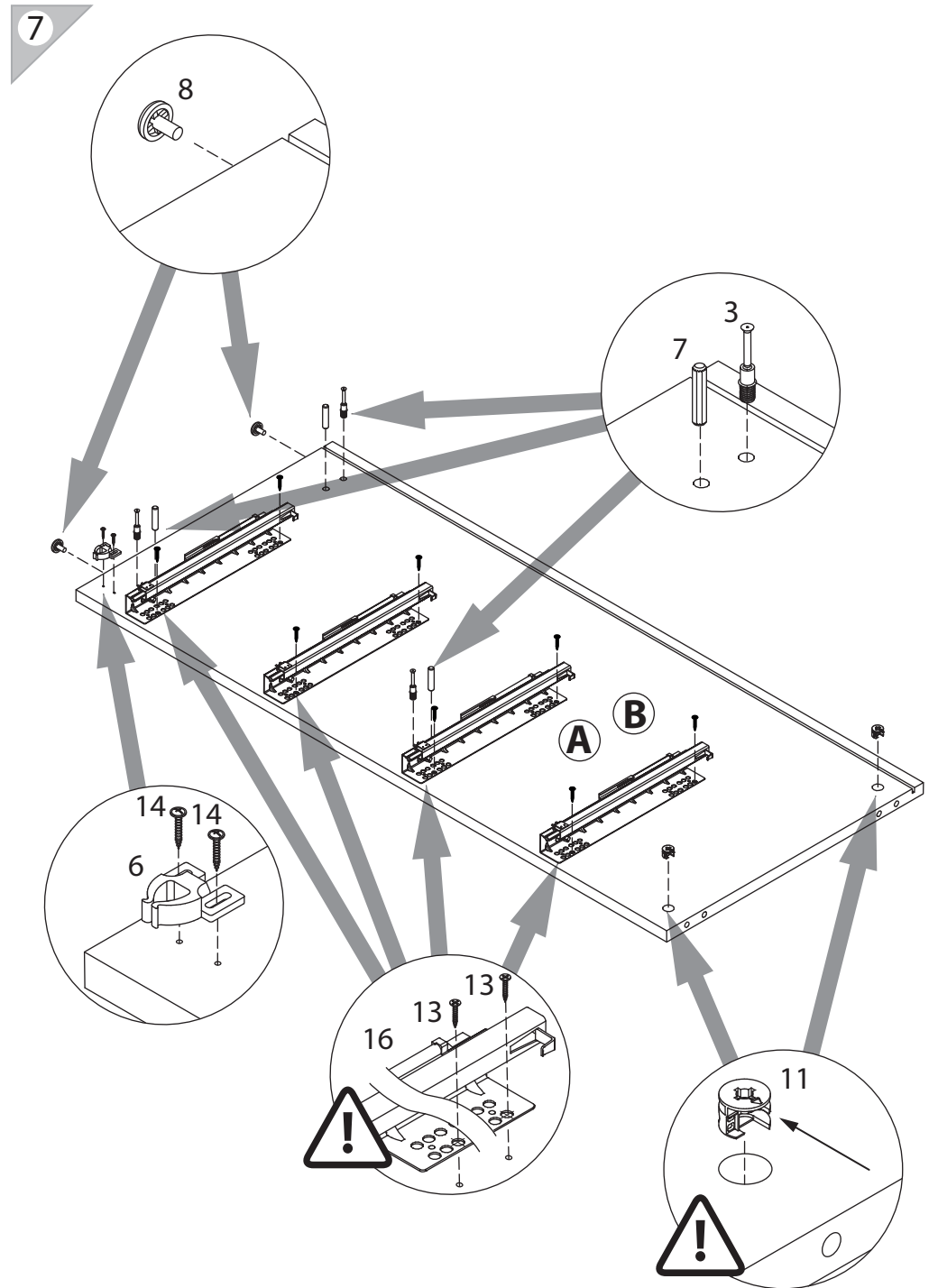
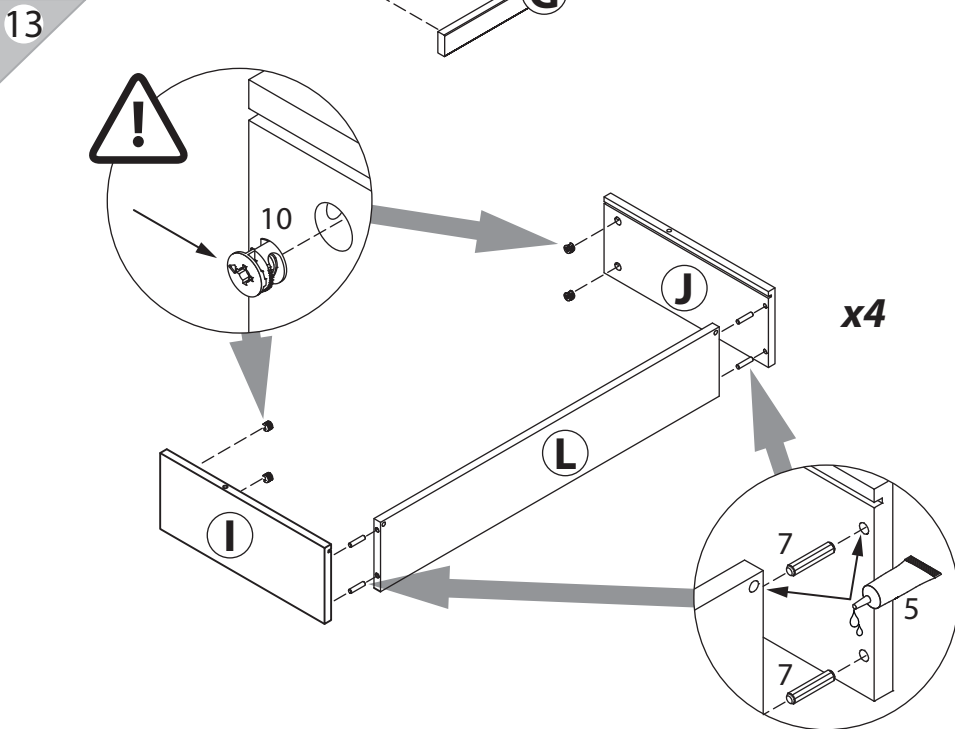
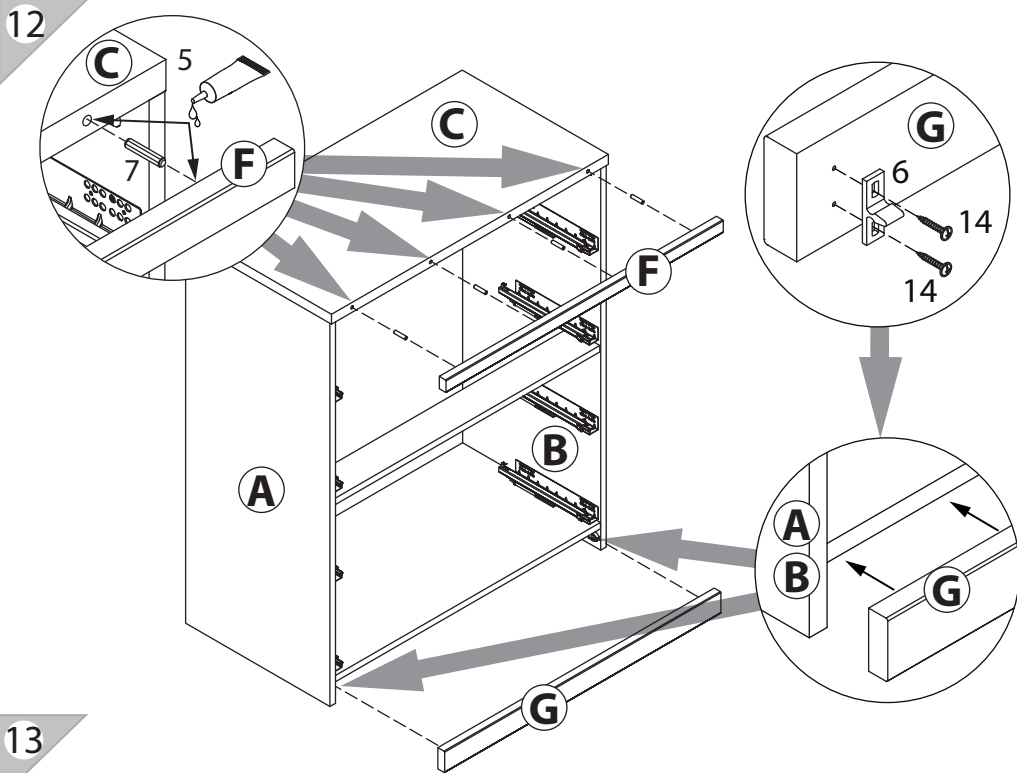
2

1 M4x16 уп.1 x16	2 RV8 уп.1 x6	3 уп.1 x26	4 Ø15 уп.1 x26	5 уп.1 x2
6 уп.1 x2	7 Ø8 уп.1 x30	8 уп.1 x4	9 уп.1 x8	10 15/16 уп.1 x16
11 15/18 уп.1 x10	12 3x16 уп.1 x32	13 3.5x16 уп.1 x24	14 3.5x16 уп.1 x8	15 l=388 уп.1 x4
16 уп.1	l=400 x4		17 l=1002 уп.1 x1	

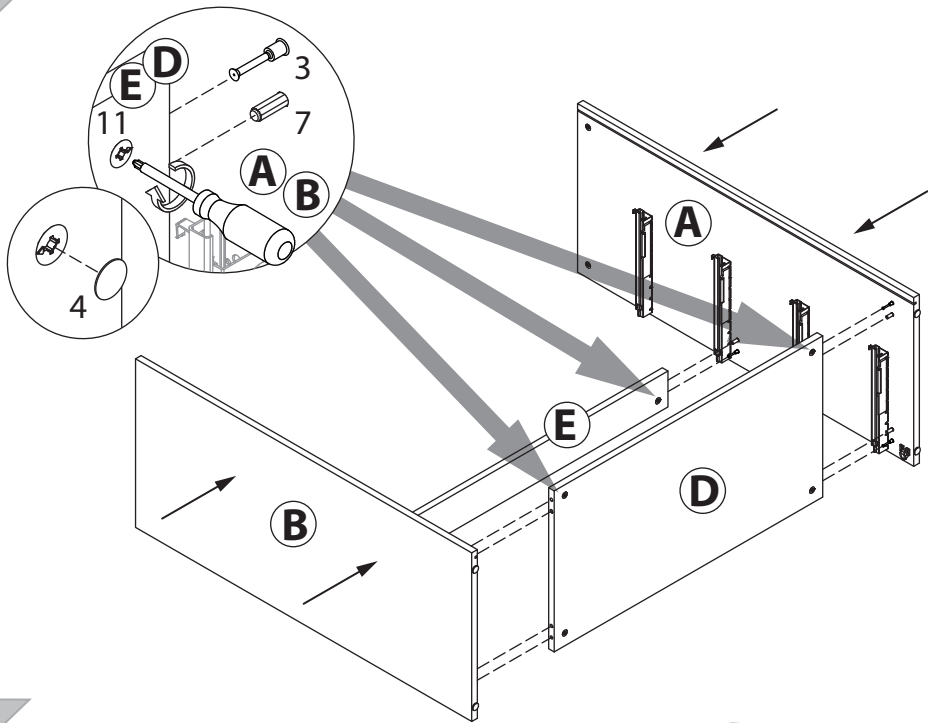
3



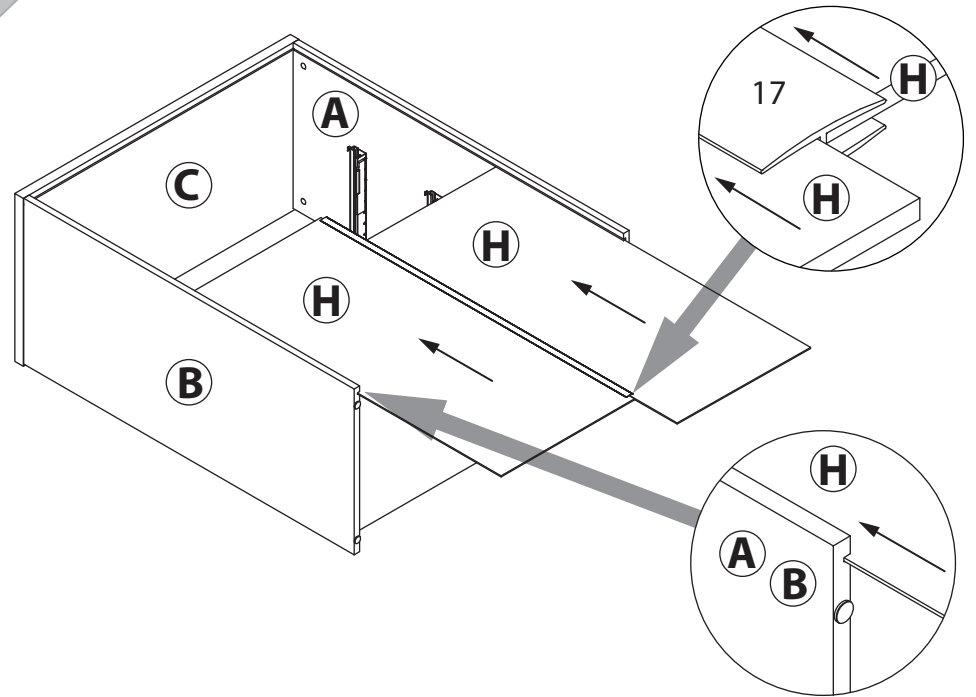




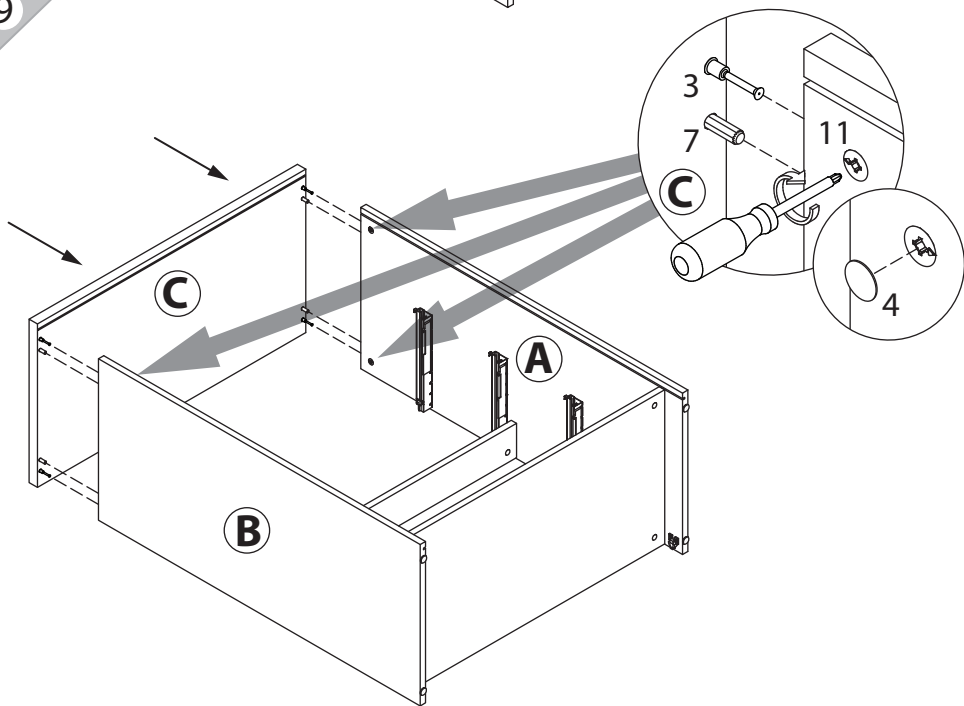
8



10



9



11

