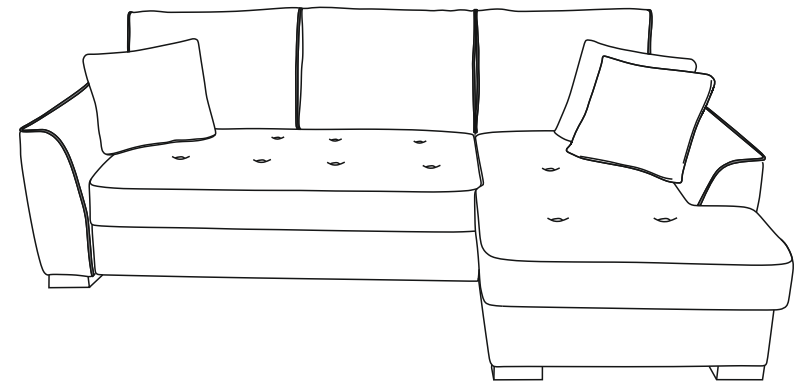


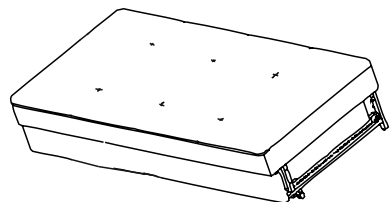
МОНТАНА

угловой

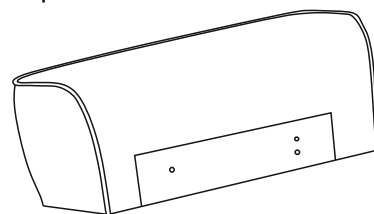
инструкция по сборке



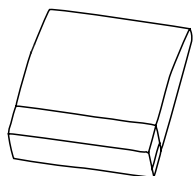
Комплектация



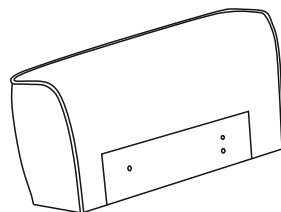
Сиденье дивана x 1



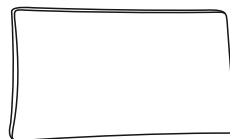
Подлокотник шезлонга



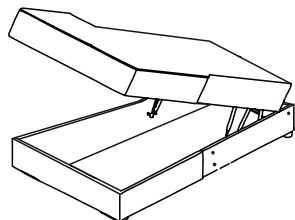
Спинка шезлонга x 1



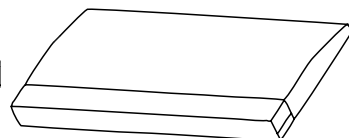
Подлокотник дивана



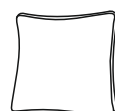
Подушка спины x 3



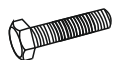
Шезлонг x 1



Спинка дивана x 1



Подушка x 3



Болт оцинк.
M8x40 - 8 шт



Болт оцинк.
M8x80 - 2 шт



Гайка Эриксона M8
- 3 шт



УСЛОВИЯ ГАРАНТИИ



Бесплатный гарантийный ремонт распространяется на дефекты мебели, возникшие по вине предприятия-производителя.

Бесплатный гарантийный ремонт не производится:

- В случае нарушения правил эксплуатации дивана и ухода за ним, указанных в паспорте.
- Если изделие имеет следы постороннего вмешательства или ремонта без акта экспертизы.
- При обнаружении несанкционированных изменений в конструкции изделия.
- Преднамеренное повреждение, повреждения в результате стихийных бедствий, неправильная эксплуатация, повреждения домашними животными, повреждение повышенной температурой (например, утюгом или огнем), повреждения, вызванные попаданием внутрь дивана посторонних веществ, жидкостей, а также насекомых.

ПОРЯДОК ПРЕДЪЯВЛЕНИЯ ПРЕТЕНЗИЙ

Бесплатное и платное сервисное обслуживание осуществляется по заявлению покупателя, поданному по месту приобретения мебели.

Во избежание недоразумений покупатель должен внимательно изучить паспорт, ознакомиться с особенностями конструкции изделия, проверить внешний вид изделия, исправность механизма трансформации дивана.

ГАРАНТИЙНОЕ ОБЯЗАТЕЛЬСТВО

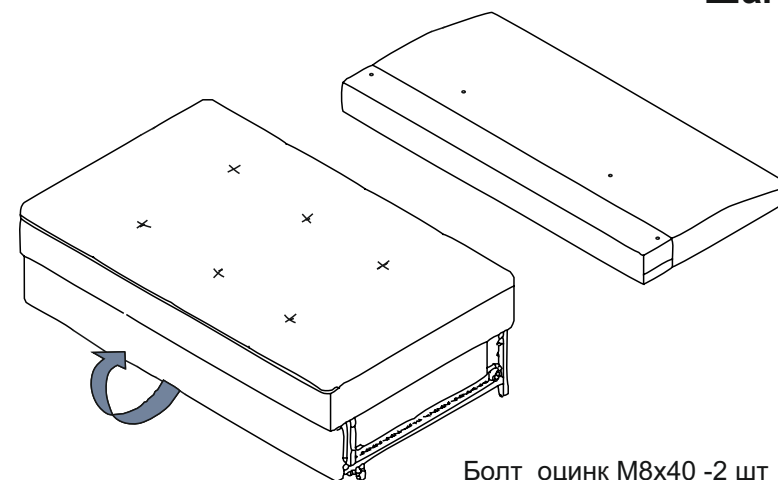
Бесплатное обслуживание (ремонт мебели) предоставляется в течение гарантийного срока эксплуатации при соблюдении условий транспортирования, эксплуатации и рекомендаций по уходу за мебелью. Гарантийный срок эксплуатации 18 месяцев со дня продажи. Срок службы изделия составляет 5 лет. Платное обслуживание производится в течение срока службы изделия.

Основанием для гарантийного обслуживания является товарный чек и паспорт на изделие.

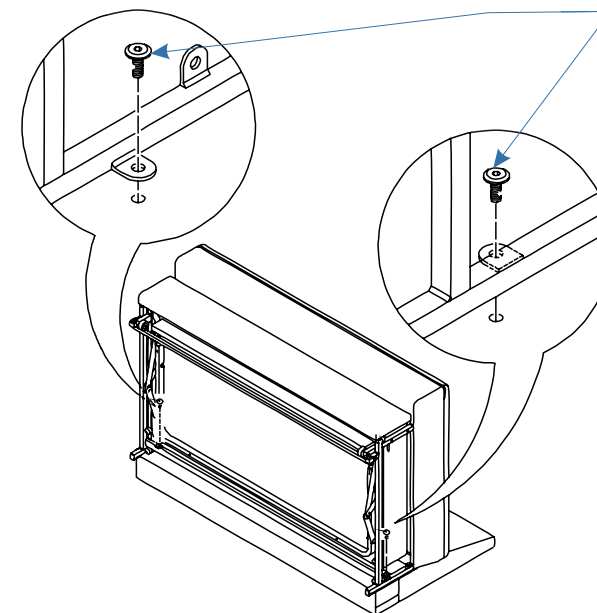
Примечание: предприятие-изготовитель оставляет за собой право изменять элементы конструкции, фурнитуру и метизы, не ухудшая качество изделия.

Схема сборки

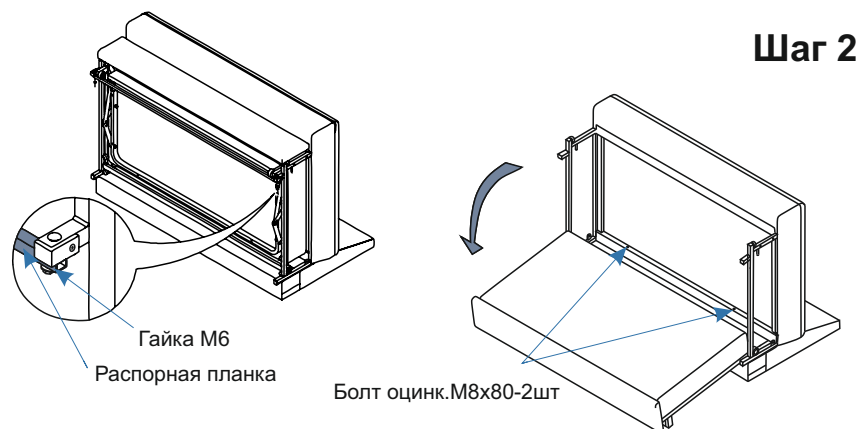
Шаг 1



Болт оцинк М8х40 -2 шт

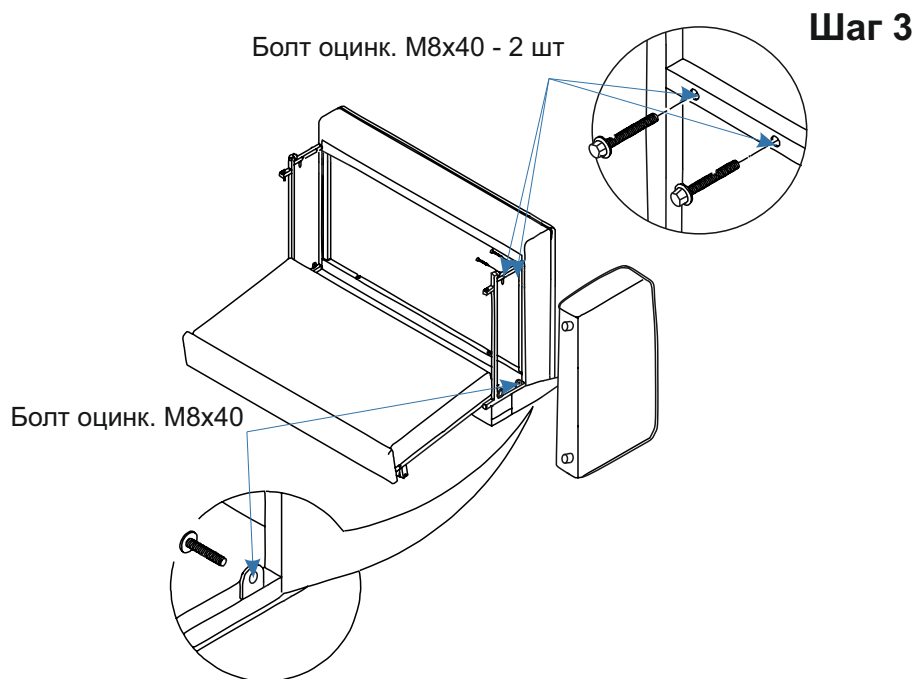


Соединить спинку и сиденье дивана



Шаг 2

Демонтировать распорную планку и установить болты крепления спинки дивана.



Шаг 3

ПРАВИЛА УХОДА ЗА ДИВАНОМ

1. Уход за мебельными тканями.

- Внимание: нет ни одной ткани или съемного покрытия, которые можно было бы стирать.
- При удалении загрязнений с помощью щетки следует учитывать, что использование щетки с жесткими волокнами нежелательно, т. к. она может выдирать ворс ткани.
- Для вакуумной чистки (пылесосом) изделия используйте специальные насадки. Не стоит применять пылесос слишком часто – снижается устойчивость ворса.
- При применении состава для удаления пятен предварительно опробуйте действие чистящего средства на образце ткани или на невидимом участке изделия. Чтобы избежать распространения разводов, составы для удаления пятен нужно использовать в малых количествах и наносить их в направлении от границ пятна к центру. Никогда не используйте различные пятновыводящие средства одновременно.
- Для удаления застарелых пятен следует использовать средства (шампуни) для чистки мягкой мебели в соответствии с инструкциями по применению. Жировые и чернильные пятна следует также удалять специализированными мебельными шампунями.

2. Уход за кожаном.

- Загрязненную поверхность обработайте мягкой тканью, увлажненной раствором нейтрального моющего средства. Затем протрите ткань, смоченной в чистой воде.

ИНСТРУКЦИЯ ПО ИСПОЛЬЗОВАНИЮ МЕХАНИЗМА ТРАНСФОРМАЦИИ

- Во избежание травмирования рук следите, чтобы во время складывания механизма пальцы не находились между шарнирно-складывающимися деталями.
- Появление скрипа в процессе эксплуатации механизма не является дефектом (легко устраняется путем смазывания трущихся частей машинным маслом).
- Во избежание деформации узлов механизма избегайте резких рычков и перекосов.
- При ослаблении крепежной фурнитуры в процессе эксплуатации дивана необходимо периодически подтягивать крепежные соединения.
- Для повышения комфортности спальное место рекомендуется покрывать дополнительным матрасником.

СВИДЕТЕЛЬСТВО О ПРИЕМКЕ

Набор мягкой мебели соответствует обязательным требованиям ГОСТ 19917-2014 и признан годным к эксплуатации.

Номер декларации о соответствии: ЕАЭС N RU Д-РУ.НА78.В.03149/19

Дата изготовления: см. на бирке. __

ВНИМАНИЕ!

При транспортировке и хранении диван должен быть надежно защищен от намокания, грязи, сильных толчков, ударов тяжелыми предметами, также недопустимо падение с любой высоты.

ПРАВИЛА ЭКСПЛУАТАЦИИ

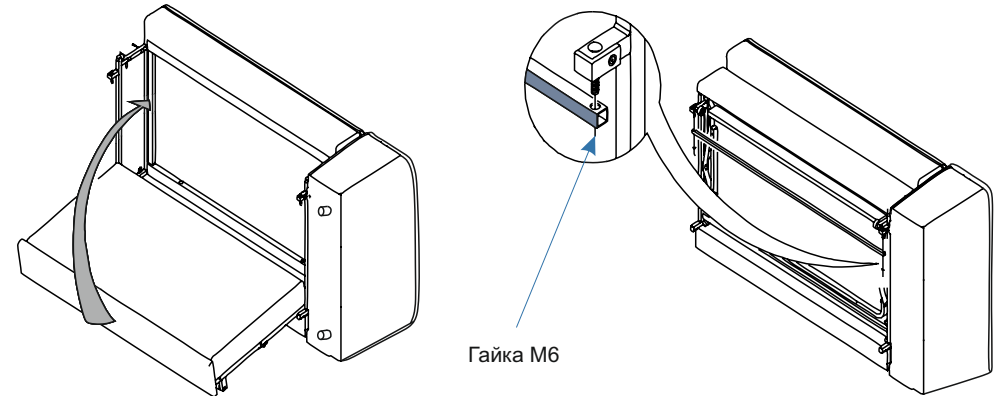
- Диван должен храниться при температуре не ниже +2°C.
- При транспортировке дивана при отрицательной температуре необходимо до начала эксплуатации выдержать его в теплом помещении без механического воздействия не менее суток.
- Диван рекомендуется эксплуатировать в помещении с температурой воздуха не ниже +10°C и относительной влажностью воздуха 60-70%.
- Не располагайте диван под прямыми солнечными лучами.
- Не располагайте диван близко к отопительным приборам.
- Не допускайте прямой контакт с водой.
- Перемещение изделия следует производить, слегка приподняв его над полом.
- При раскладывании трансформируемых элементов избегайте резких рывков и перекосов.
- Диван предназначен для отдыха – сидения и лежания. Не рекомендуется вставать ногами на диван, сидеть на боковинах, использовать спальное место для прыжков и прочих физических упражнений.
- Соблюдайте правила ухода за мебелью, указанные в данном паспорте.

ПРИМЕЧАНИЕ

- Остаточные деформации мягких элементов в пределах 10% не являются дефектом (ГОСТ 19917-2014 п. 5.2.16).
- Морщины на облицовочном материале мягких элементов, возникающие после снятия нагрузок и исчезающие после легкого разглаживания рукой, не учитываются (ГОСТ 19917-2014 п. 5.2.7).
- Складки, сборки, утяжки на облицовочном материале, обусловленные художественным решением, не являются дефектом (ГОСТ 19917-2014 п. 5.2.7).
- Разнооттеночность облицовочных материалов, находящаяся в пределах 3-х баллов 9-ти бальной системы серых эталонов, не является дефектом.
- От новой мебели может исходить естественный запах материалов, из которых она изготовлена. Запах может сохраняться в течении трех недель с момента сборки. Для снижения интенсивности запаха рекомендуется пропылесосить изделие и проветрить помещение. Данные действия необходимо повторять 3-4 раза в день.

Схема сборки

Шаг 4

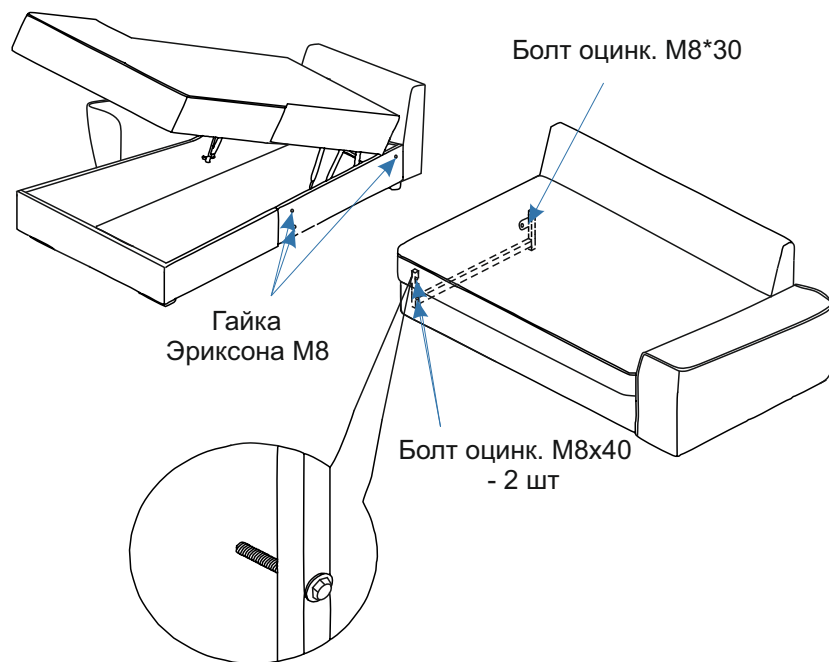


После установки спинки дивана, вернуть выкатной блок в рабочее положение и установить распорную планку.

Схема сборки

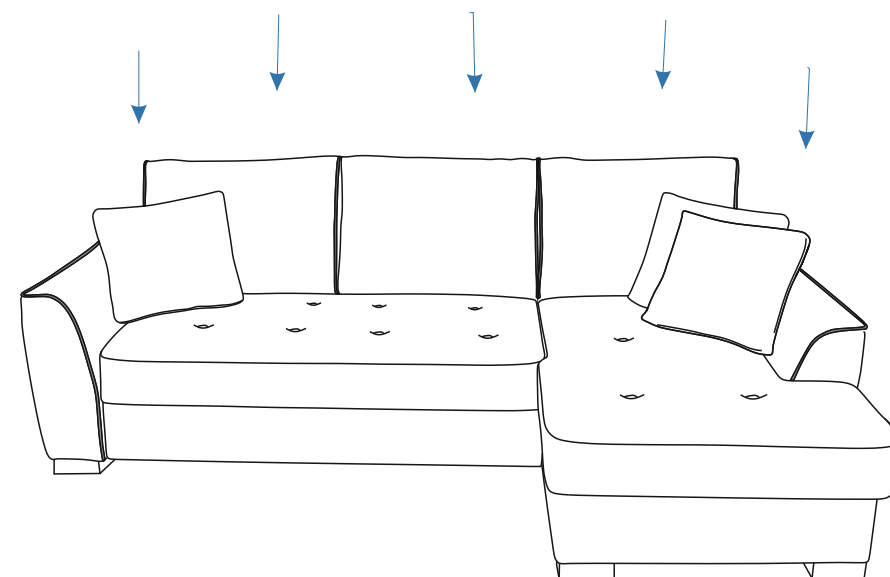
Шаг 5

Шаг 6



Соединить шезлонг с диваном

6



Выставить и расправить подушки

7