

Инструкция по уходу за мебелью и правила эксплуатации

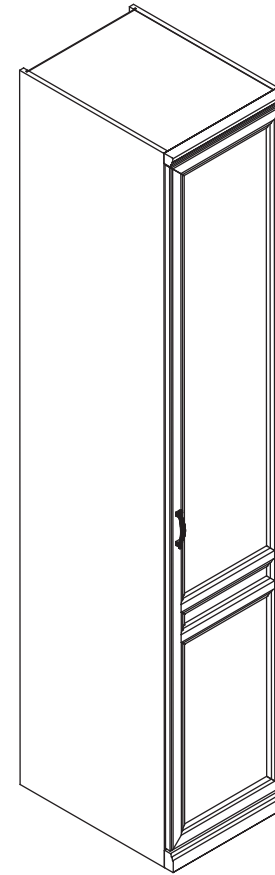
1. Мебель рекомендуется эксплуатировать в бытовых помещениях с температурой воздуха не ниже +2°C и относительной влажностью 45-70 %.
2. Мебель должна быть защищена от воздействия прямых солнечных лучей, так как это вредит внешнему виду изделий и может изменить цвет поверхности.
3. Не следует ставить на поверхность мебели горячие предметы.
4. Случайно попавшую на поверхность изделия влагу, жидкость следует снять сухой тканью.
5. Удаление пыли с полированной или лакированной поверхности следует производить сухой тканью (фланель, миткаль).
6. Полированные и лакированные поверхности мебели рекомендуется освежать специально предназначенными для этого средствами.
7. Очищать стекла рекомендуется специальными составами, нанесенными на мягкую ткань.
8. Не допускается применение соды, стиральных порошков, абразивных паст, порошков и прочих, не предназначенных для ухода за изделиями мебели препаратов.

В связи с постоянной работой, направленной на улучшение потребительских свойств мебели, предприятие-изготовитель оставляет за собой право на изменения конструкции, не влияющие на качество и внешний вид изделия.

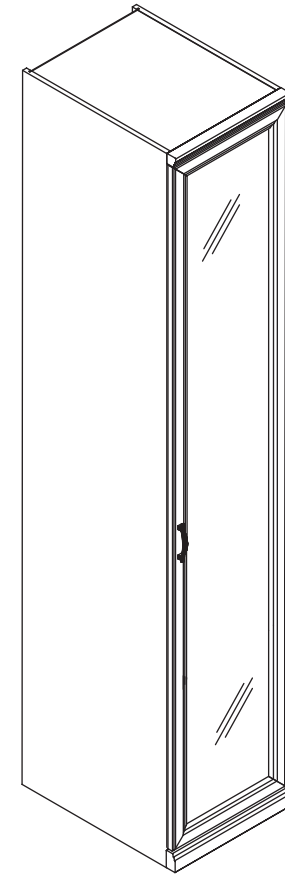
EAC

инструкция по сборке

Шкаф арт. 2383



Вариант 1



Вариант 2

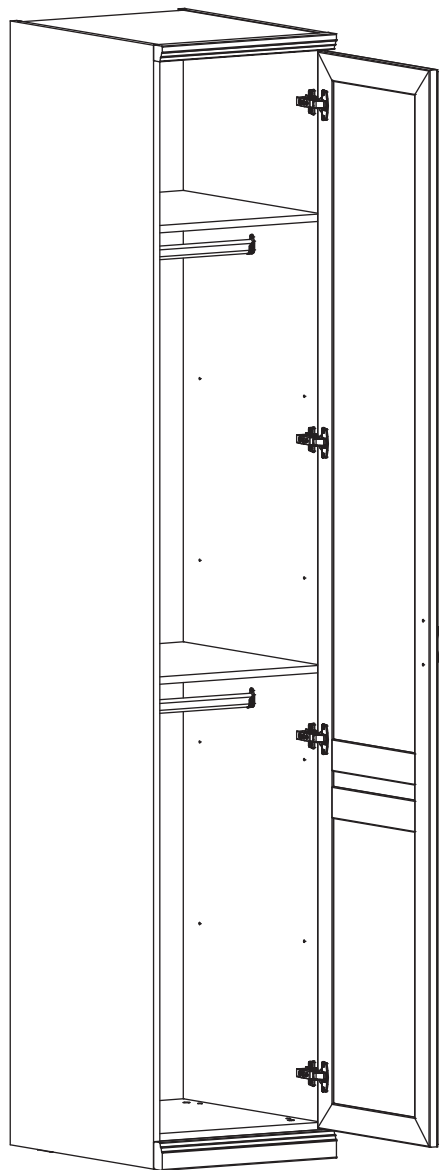
габаритные размеры

высота: 2454 мм
ширина: 451 мм
глубина: 605 мм

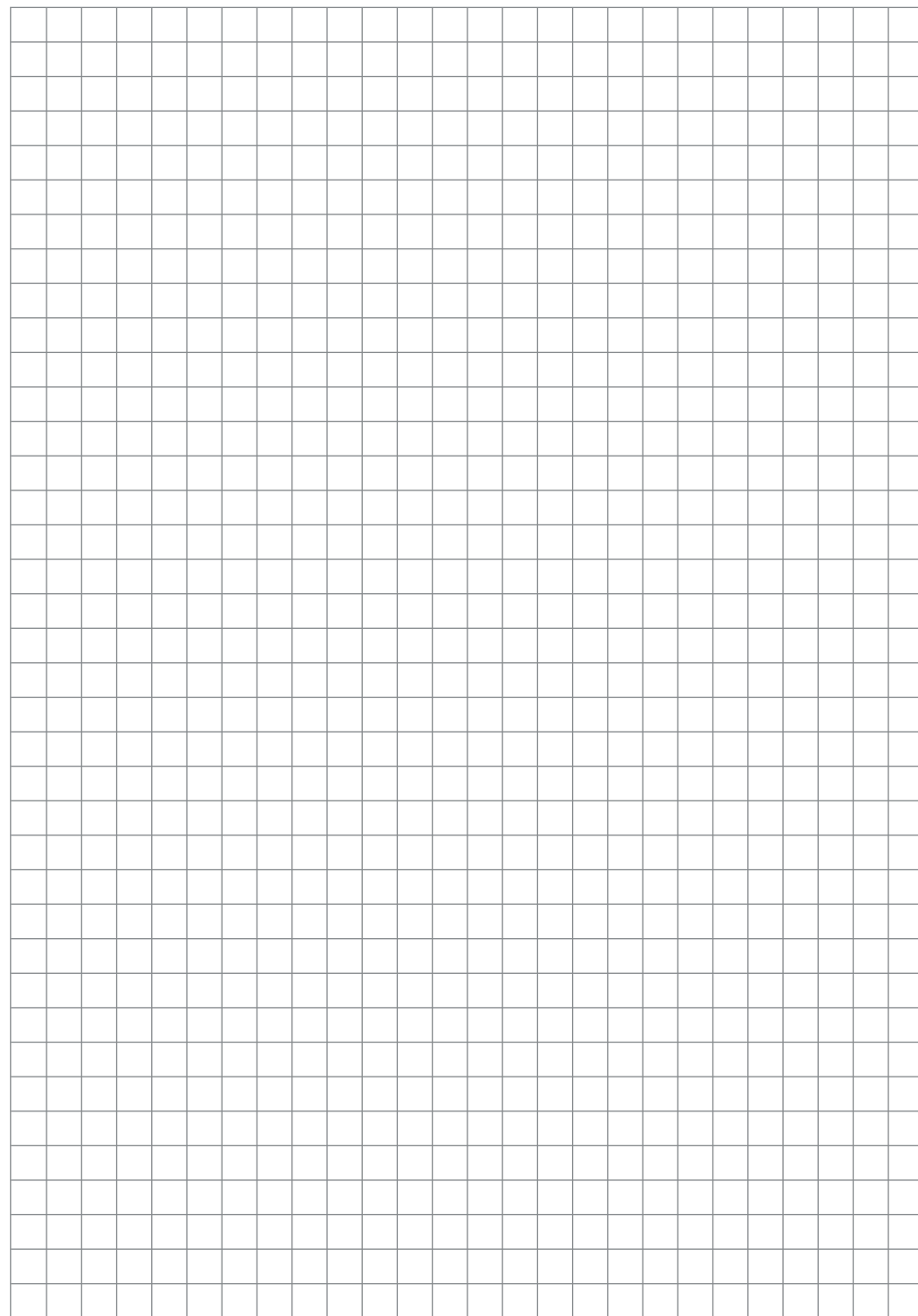
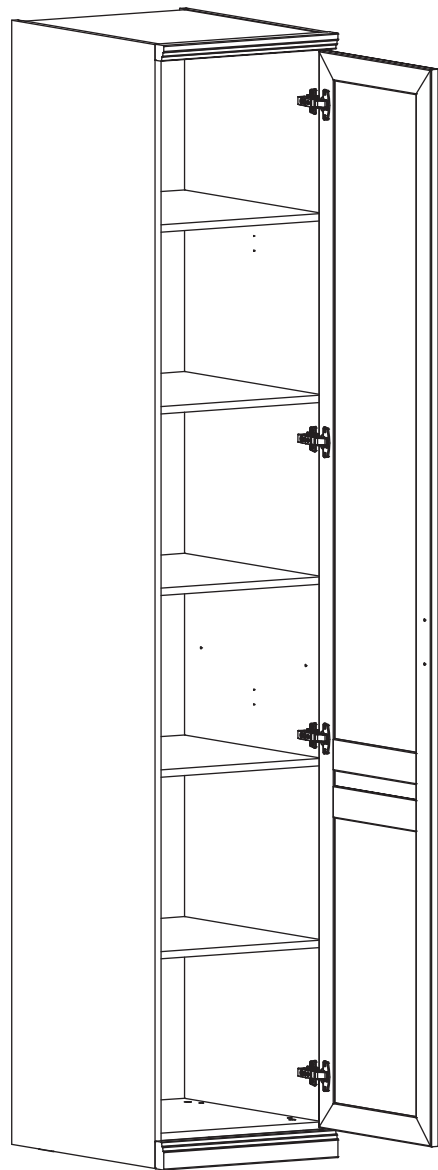
единая справочная служба:
8 800 100-50-22
(звонок по России бесплатный)

LAZURIT

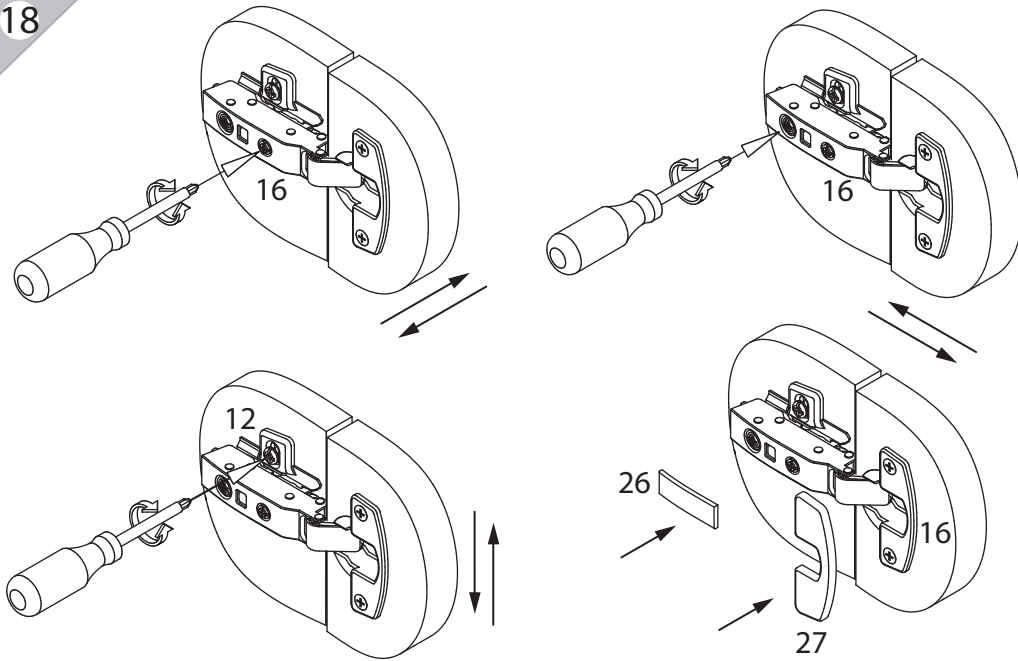
Вариант а:



Вариант б:

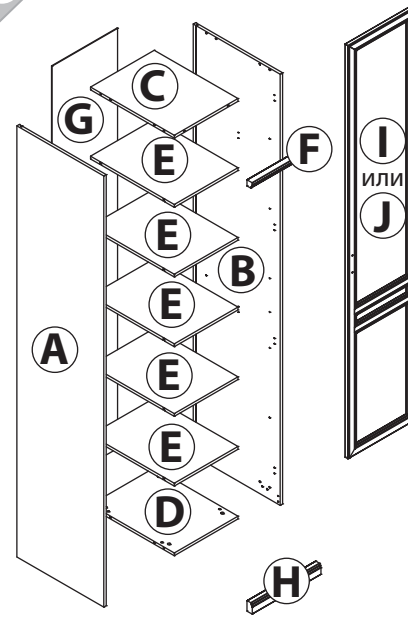


18

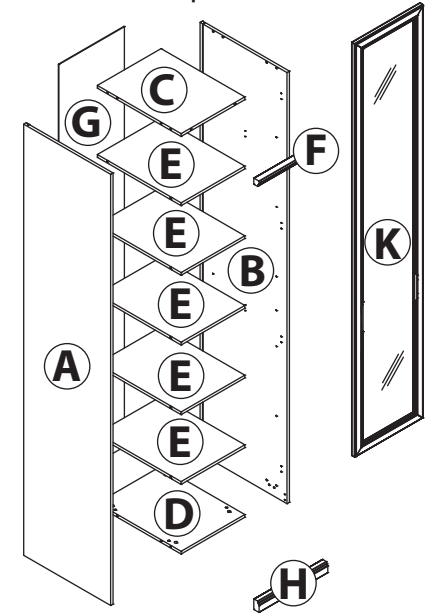


1

вариант 1



вариант 2



поз.	Название детали	№ упак.	кол-во, шт.	длина, мм	ширина, мм
A	Стенка боковая левая	1	1	2450	570
B	Стенка боковая правая	1	1	2450	570
C	Крышка	2	1	418	549
D	Дно	2	1	418	549
E	Полка стяжная	2	5	418	545
F	Планка декоративная	2	1	451	35
G	Стенка задняя	1	1	2387	430
H	Цоколь	2	1	451	60

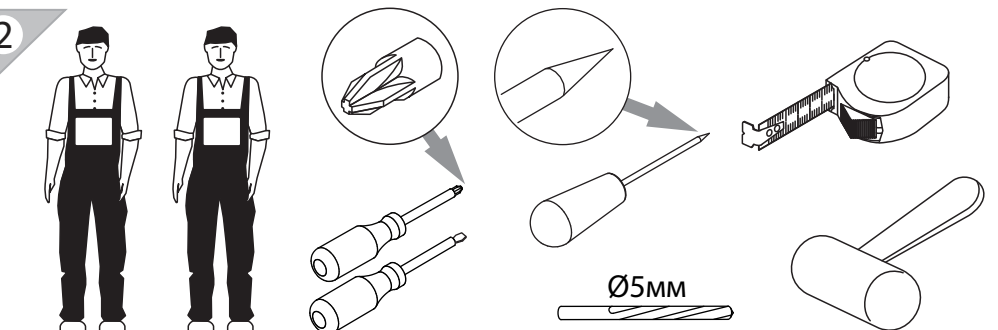
вариант 1:

поз.	Название детали	№ упак.	кол-во, шт.	длина, мм	ширина, мм
I/J	Дверь арт. 2121 левая/правая	1	1	2348	446

вариант 2:

поз.	Название детали	№ упак.	кол-во, шт.	длина, мм	ширина, мм
K	Дверь арт. 2121з	1	1	2348	446

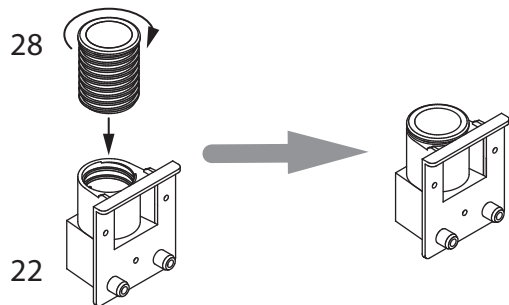
2



3

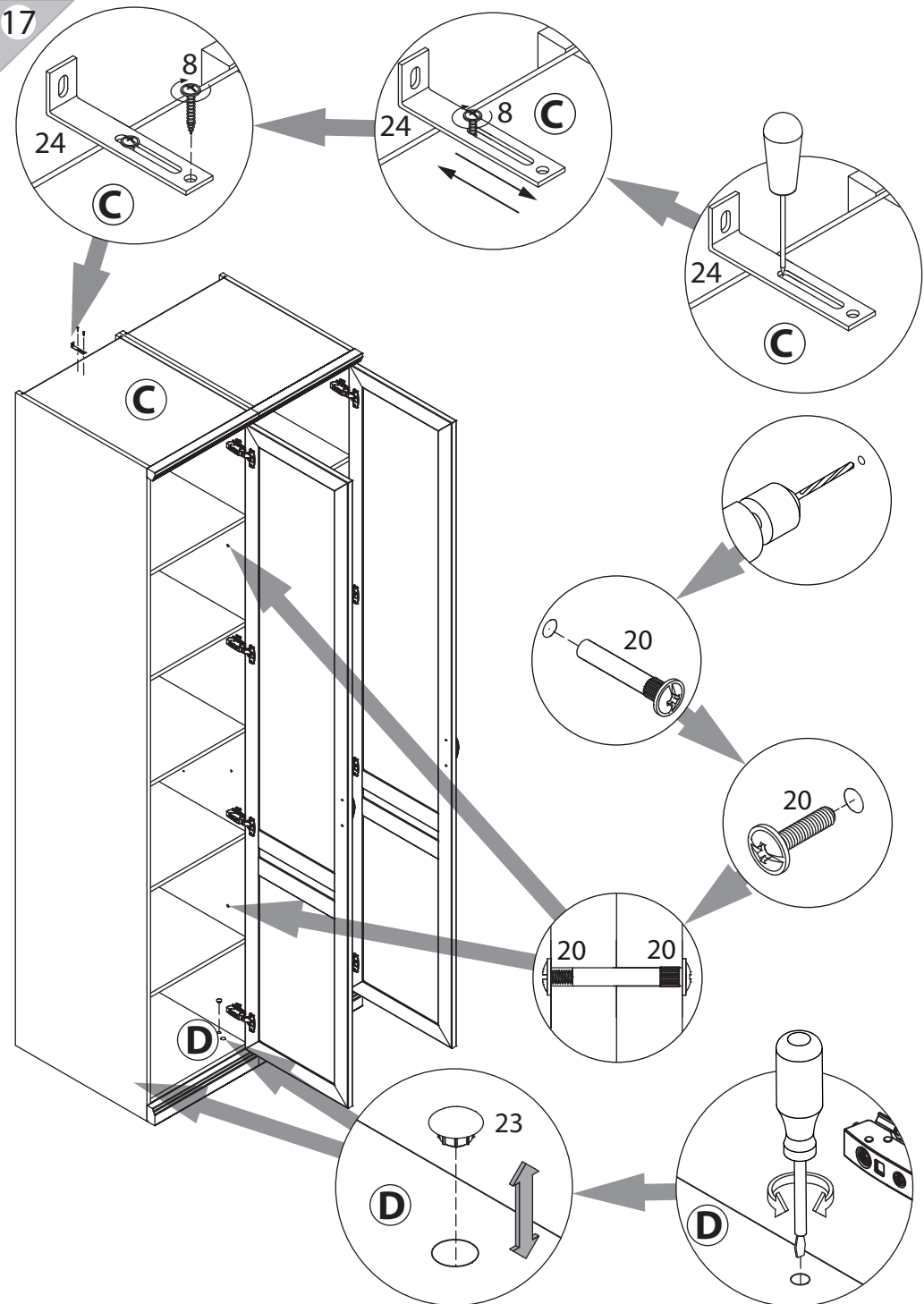
1 3x16 уп.2 x8	2 3.5x16 уп.2 x24	3 M4x30 уп.2 x2	4 Ø8 уп.2 x10	5 15/15 уп.2 x8
6 Ø15 уп.2 x8	7 Ø5 уп.2 x25	8 3.5x16 уп.2 x14	9 уп.2 x8	10 уп.2 x1
11 уп.2 x1	12 уп.2 x4	13 6x11.5 уп.2 x20	14 TAB18/16 уп.2 x20	15 TAB18/16 уп.2 x20
16 уп.2 x4	17 уп.2 x4	18 l=410 уп.2 x2	19 RV8 уп.2 x6	20 уп.2 x2
21 уп.2 x2	22 уп.2 x4	23 Ø10 уп.2 x4	24 уп.2 x1	25 6.3x11.5 уп.2 x4
26 уп.2 x4	27 уп.2 x4	28 уп.2 x4		

4



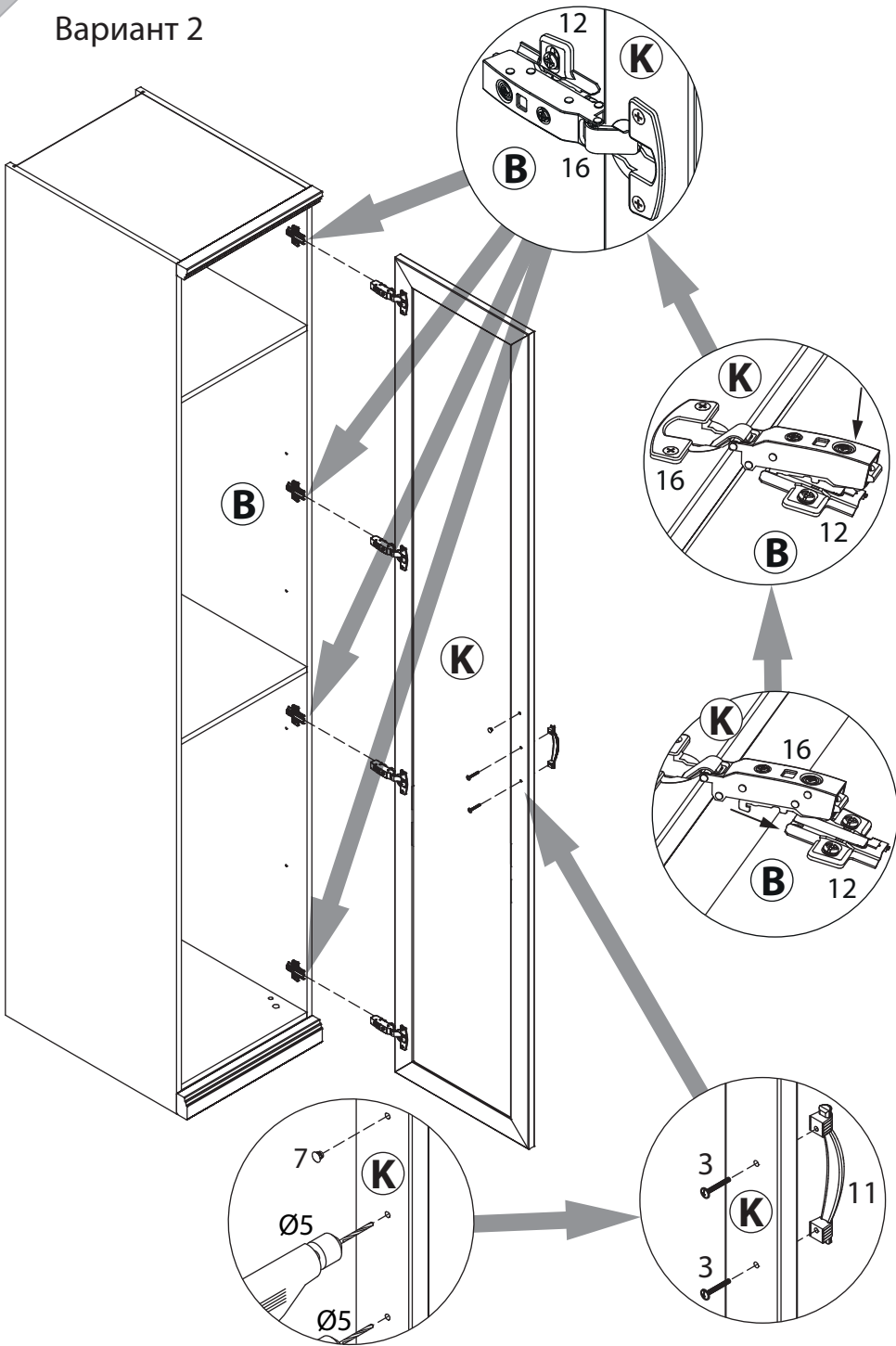
Не затягивать

17



16

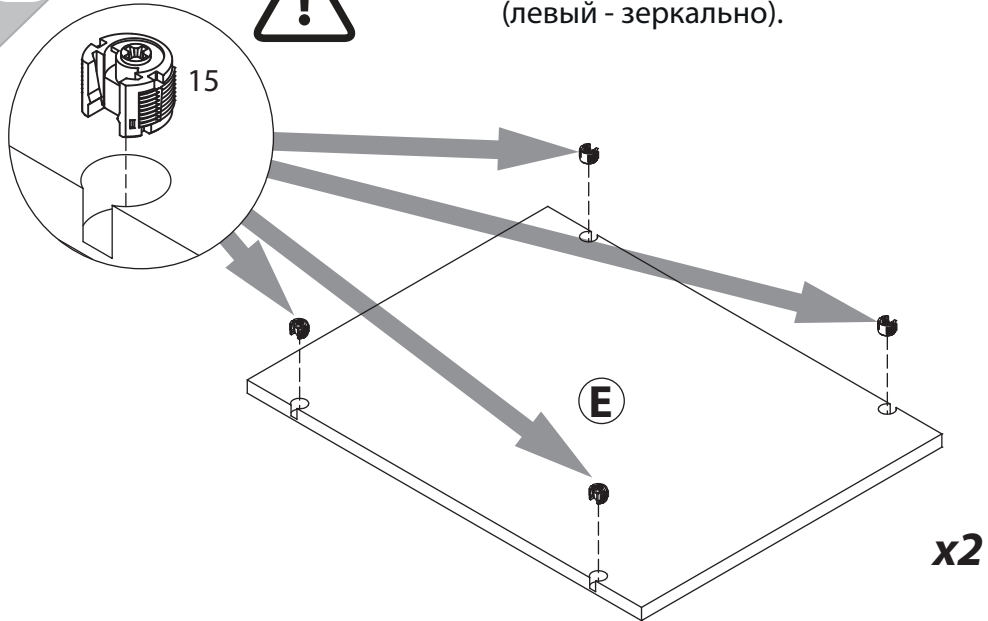
Вариант 2



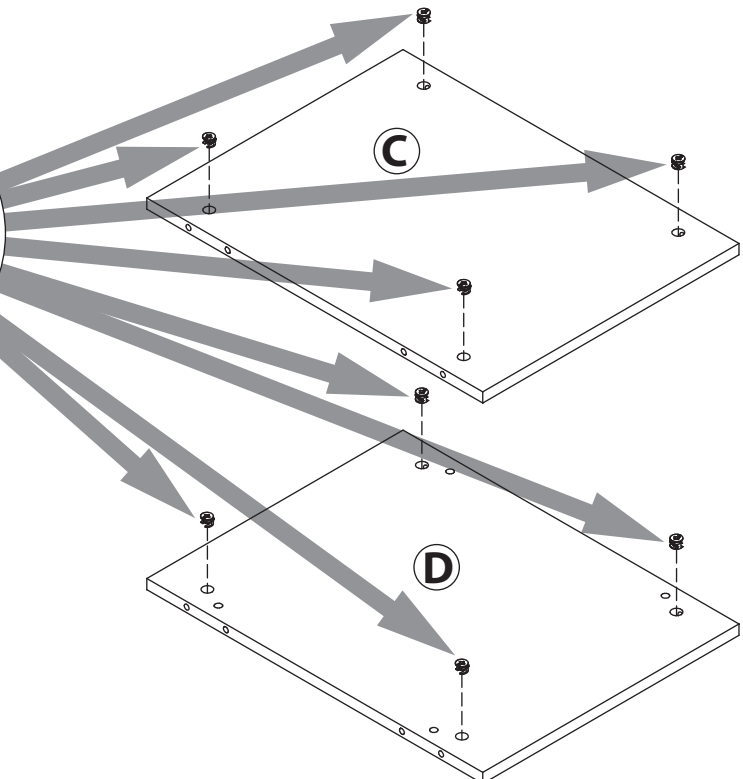
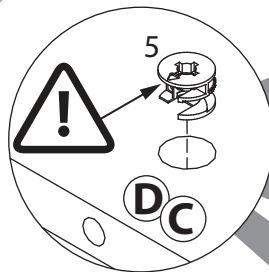
5a

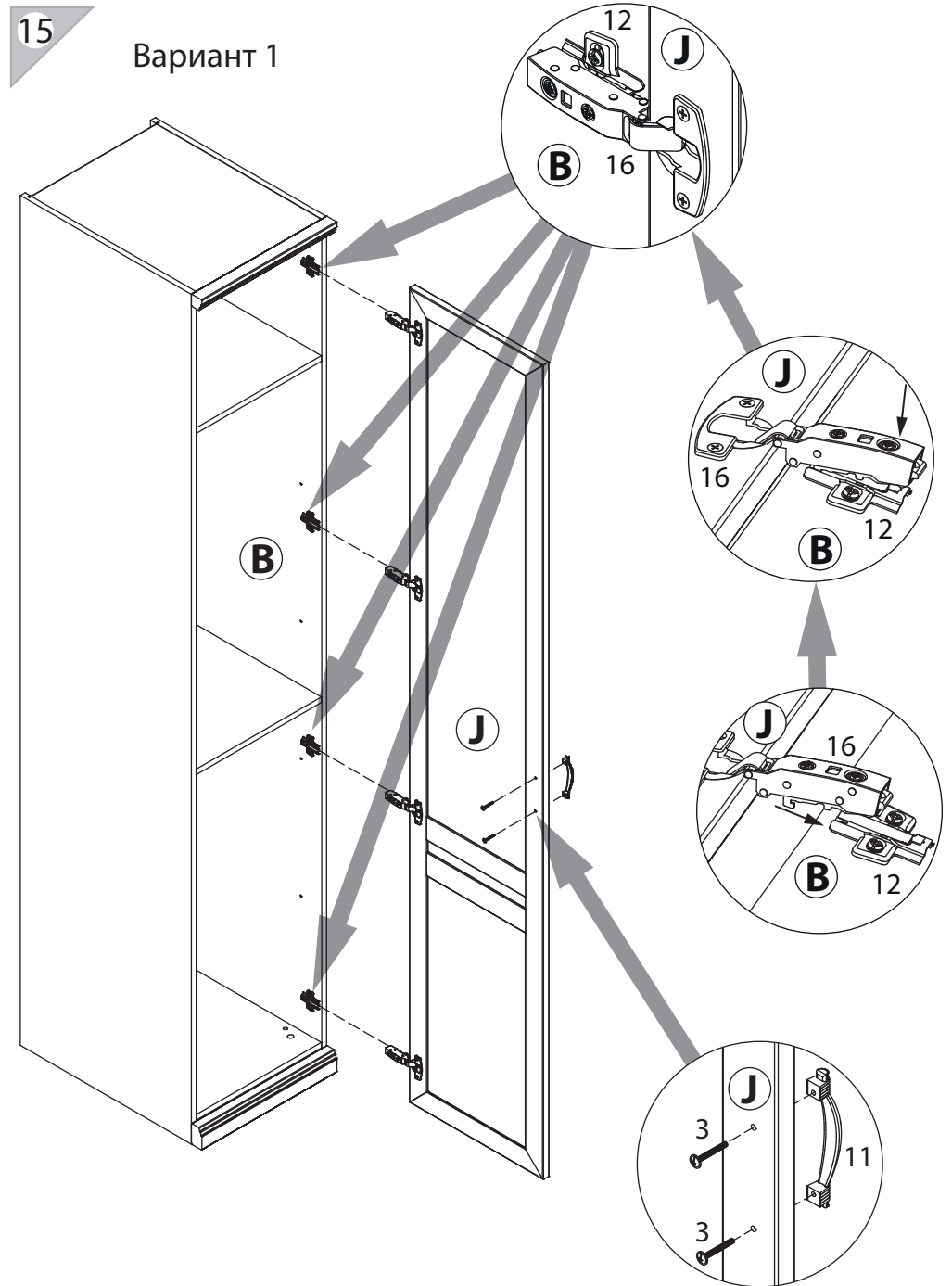
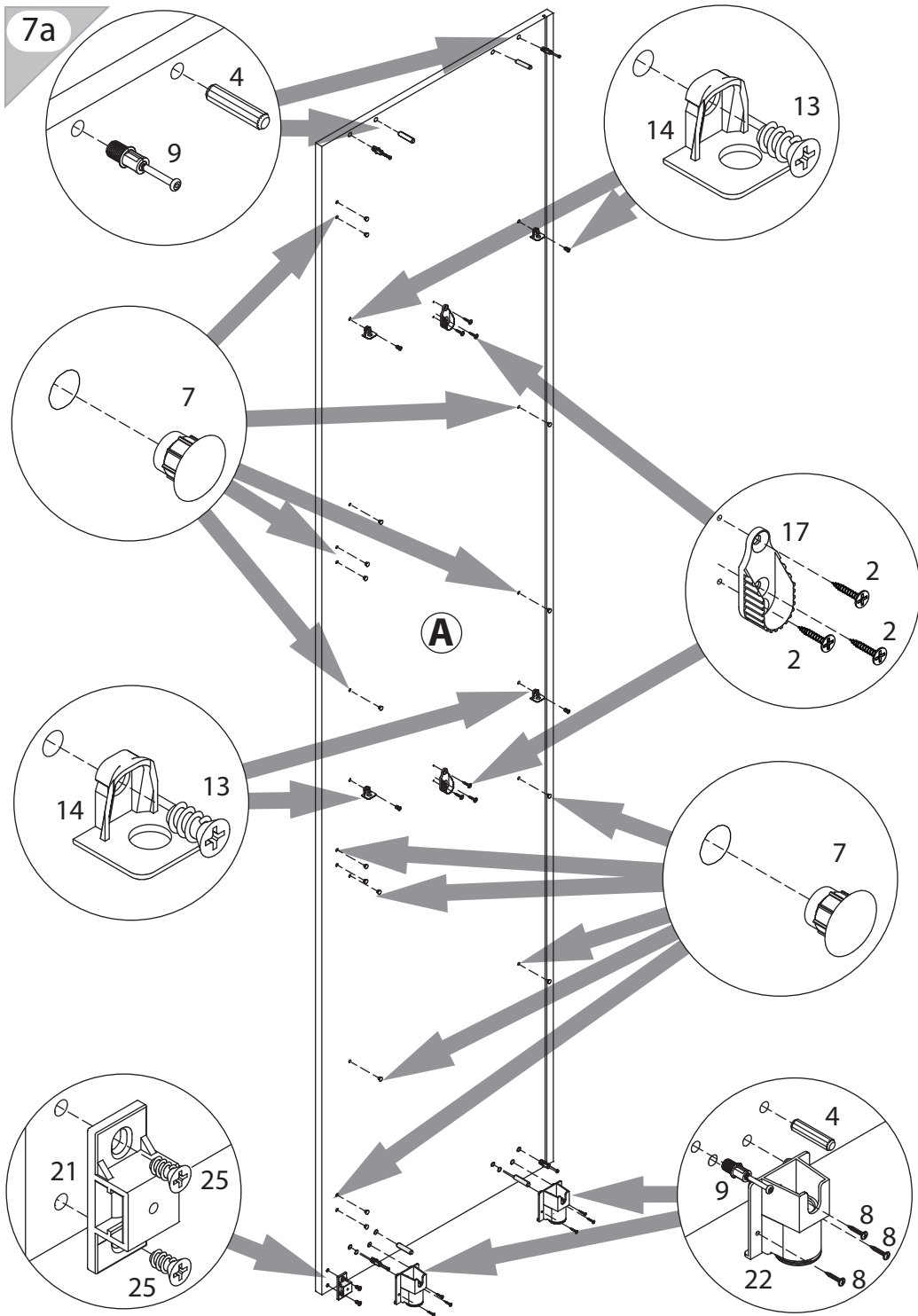


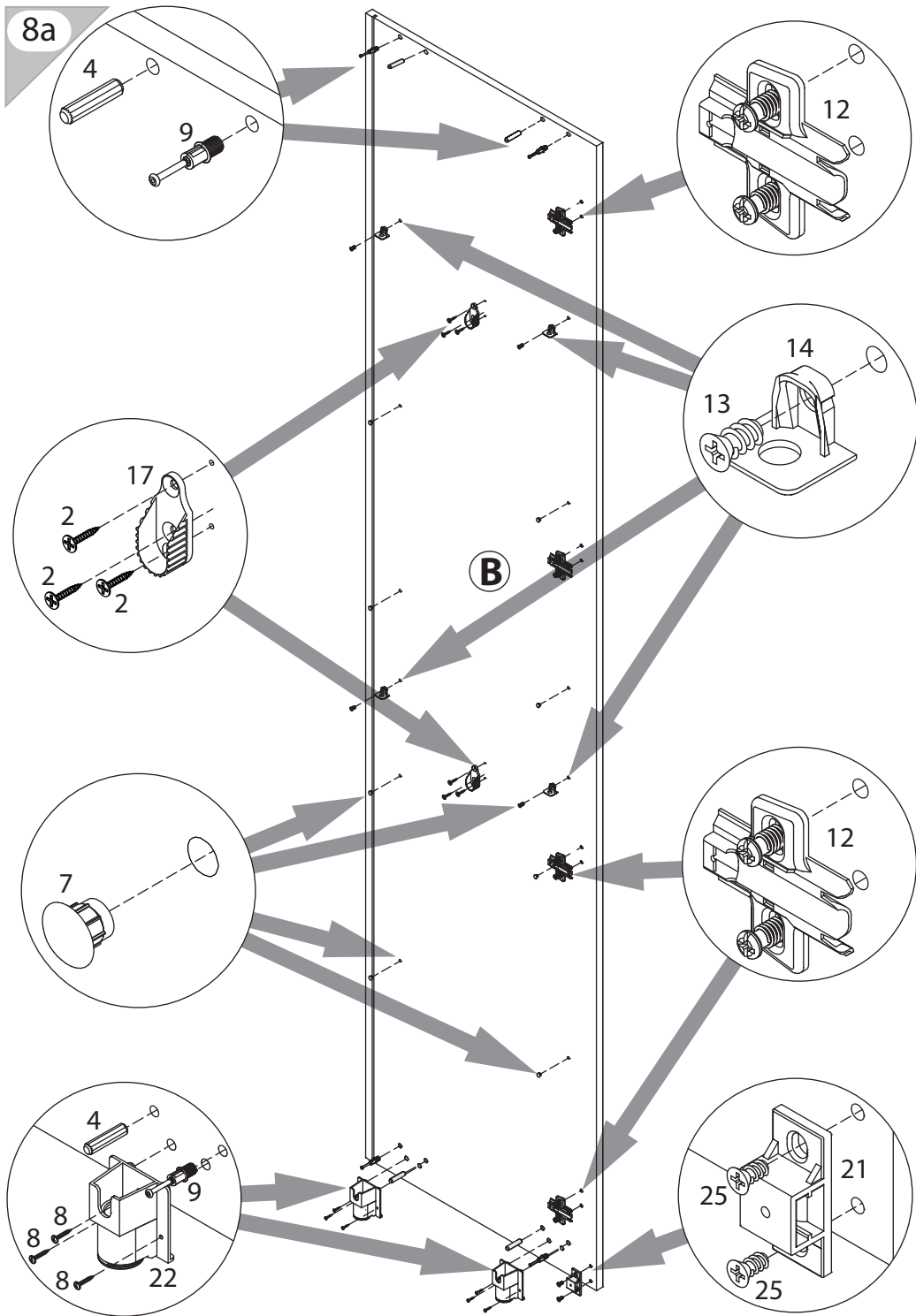
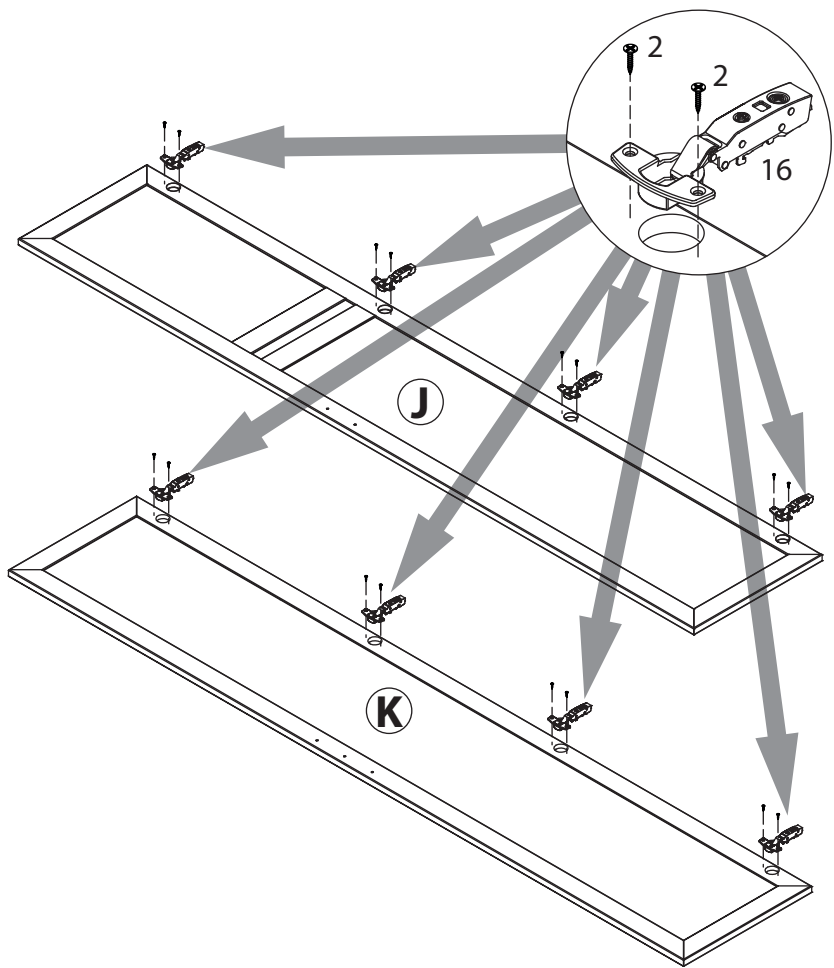
Далее пример сборки правого варианта (левый - зеркально).



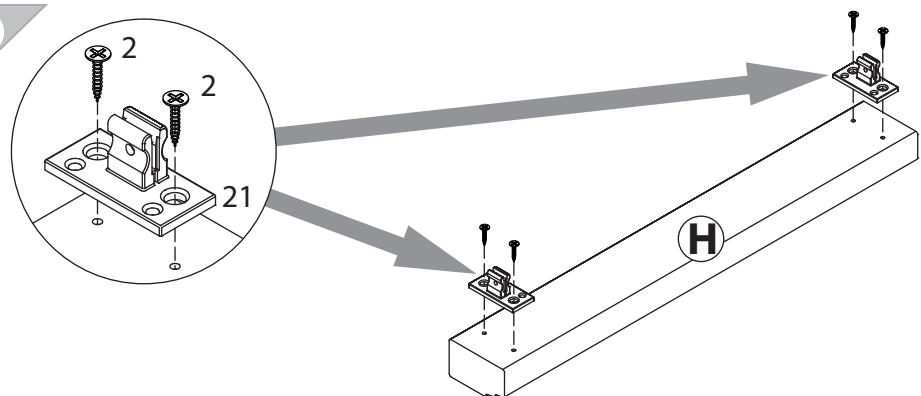
6a



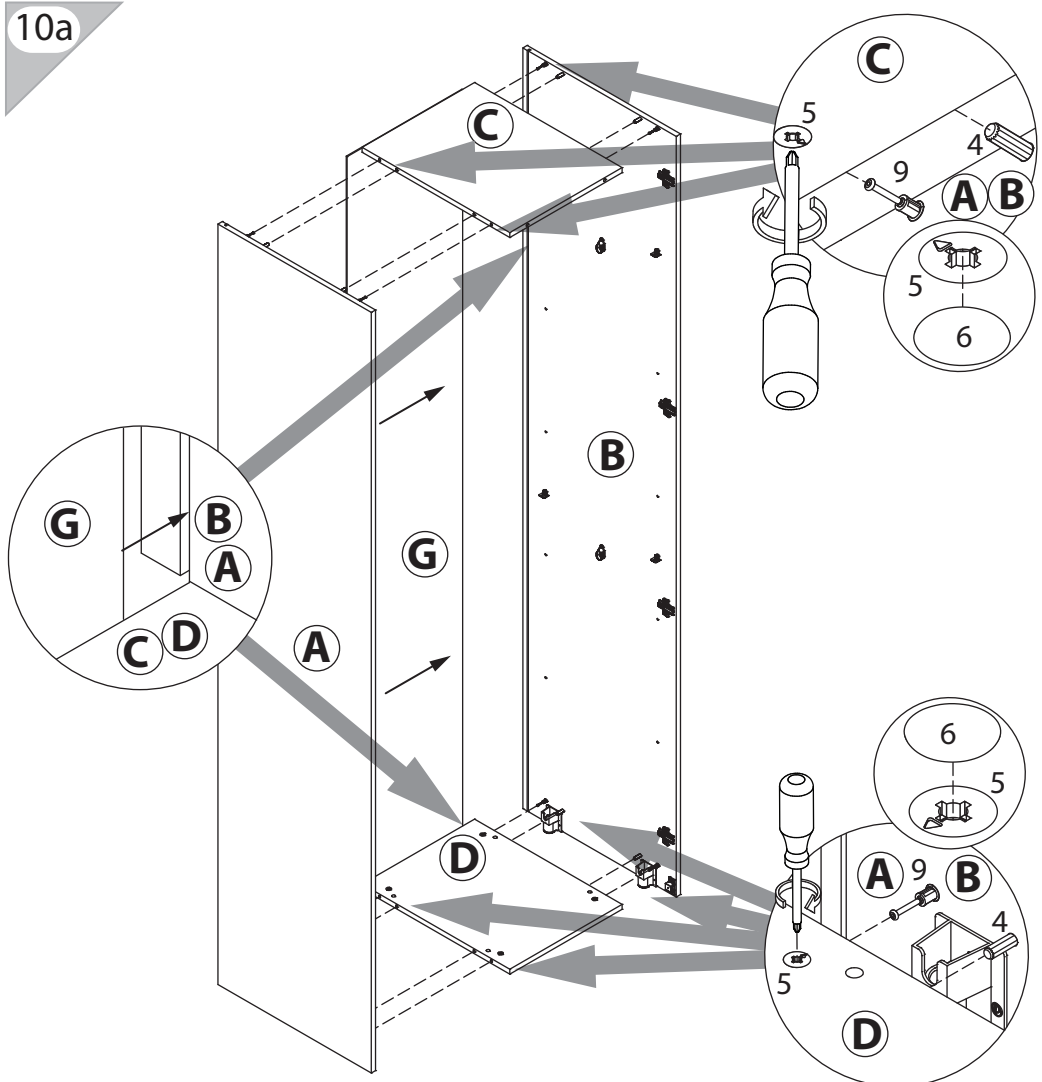




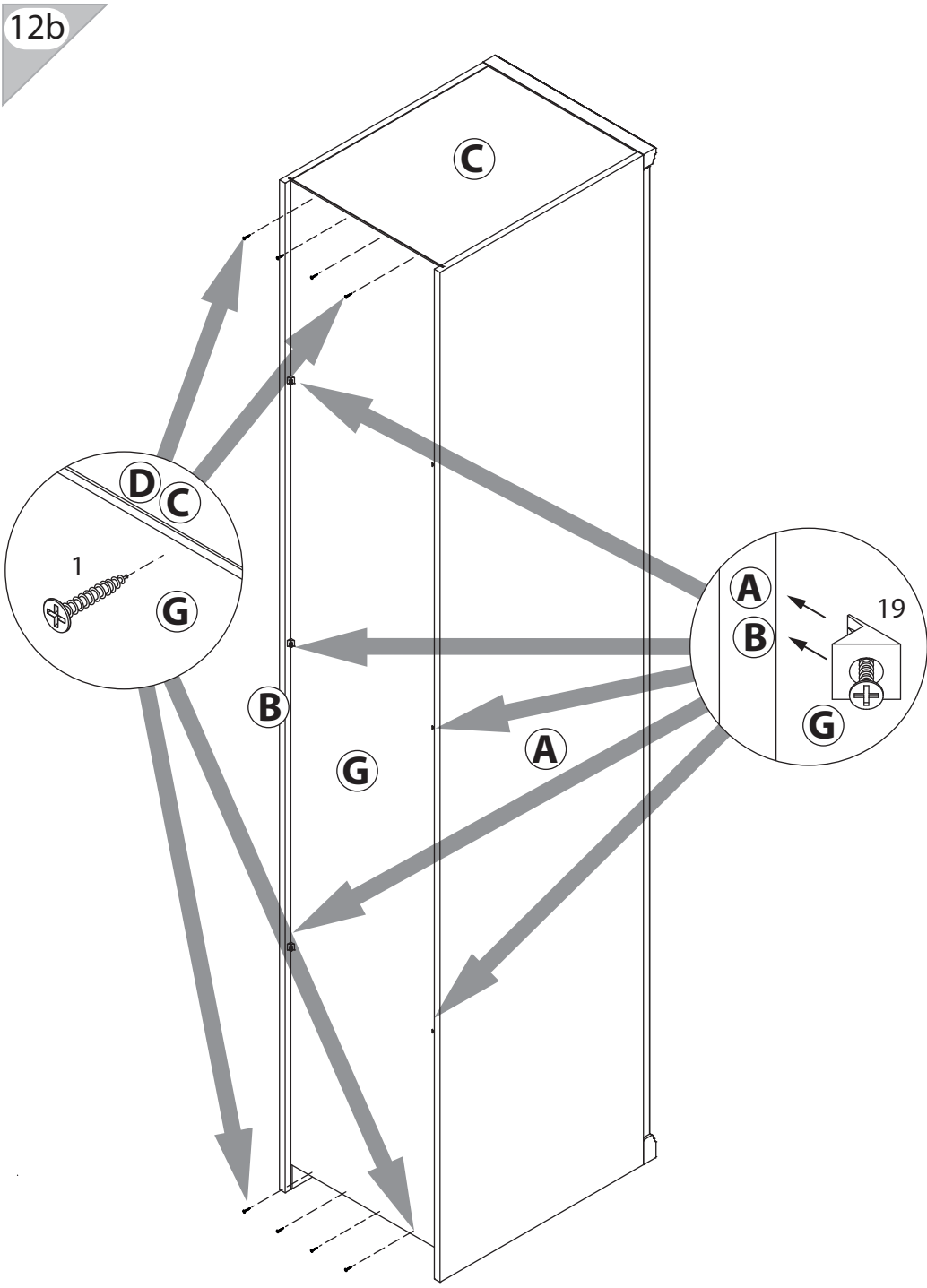
9a



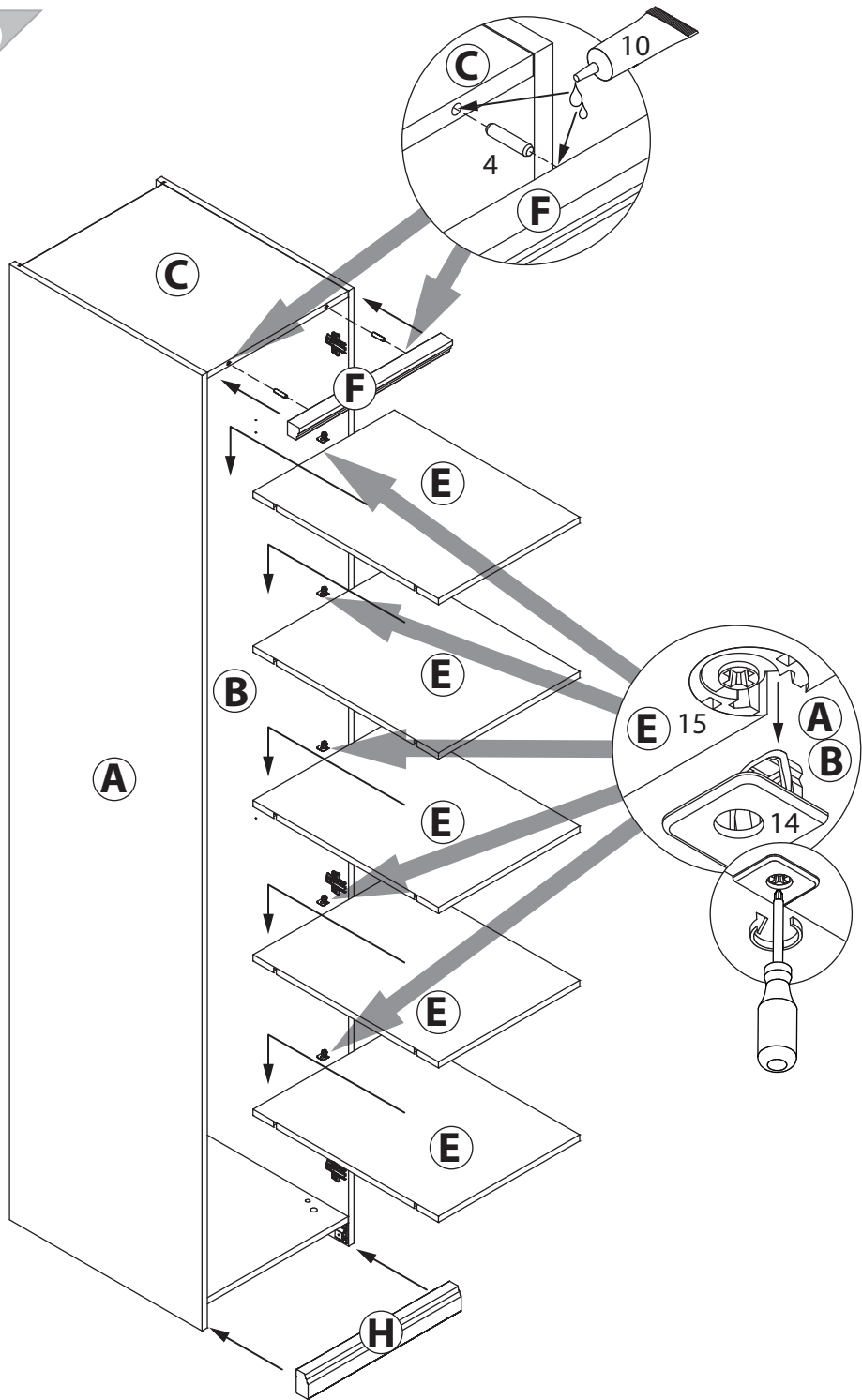
10a



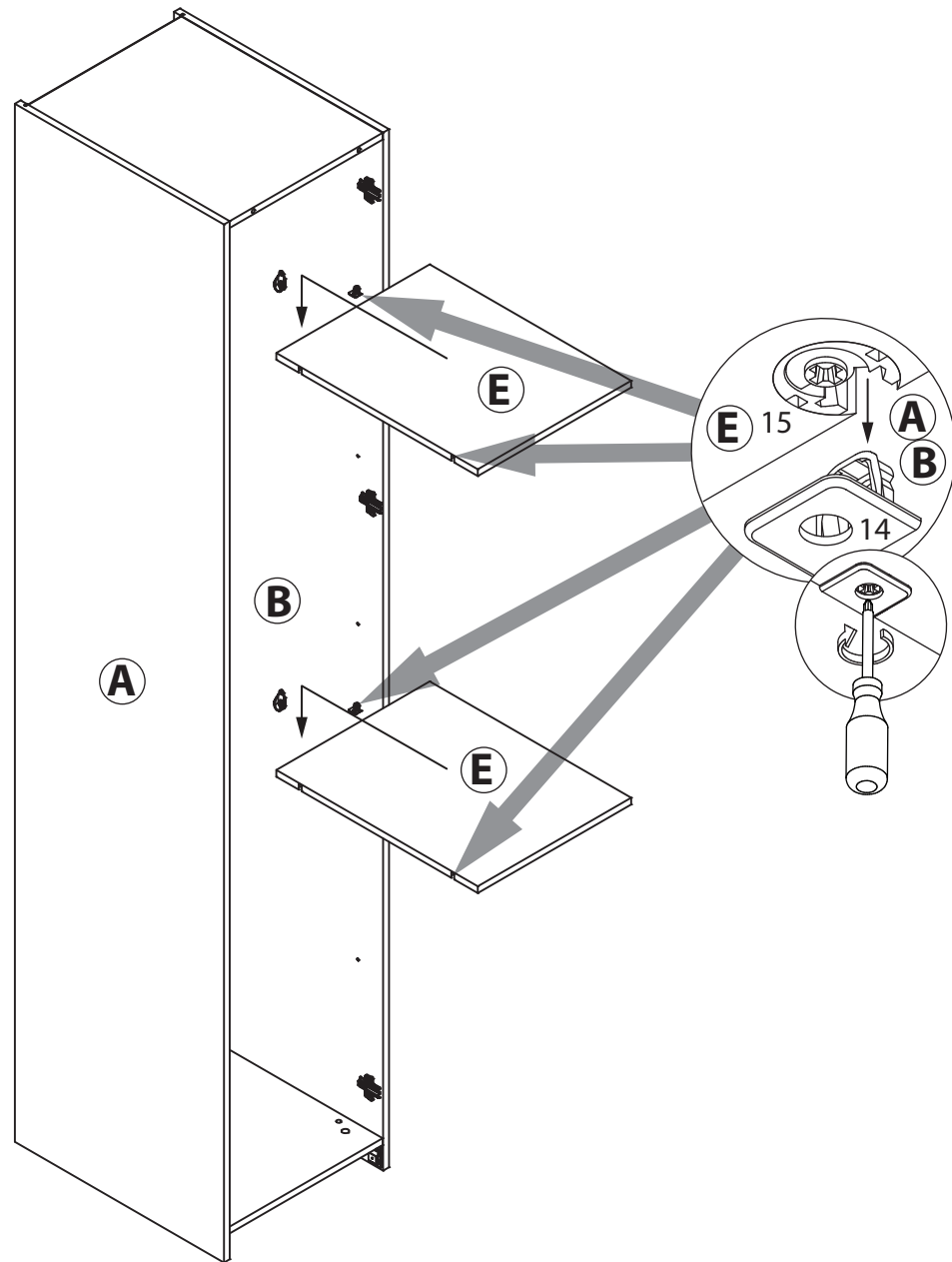
12b



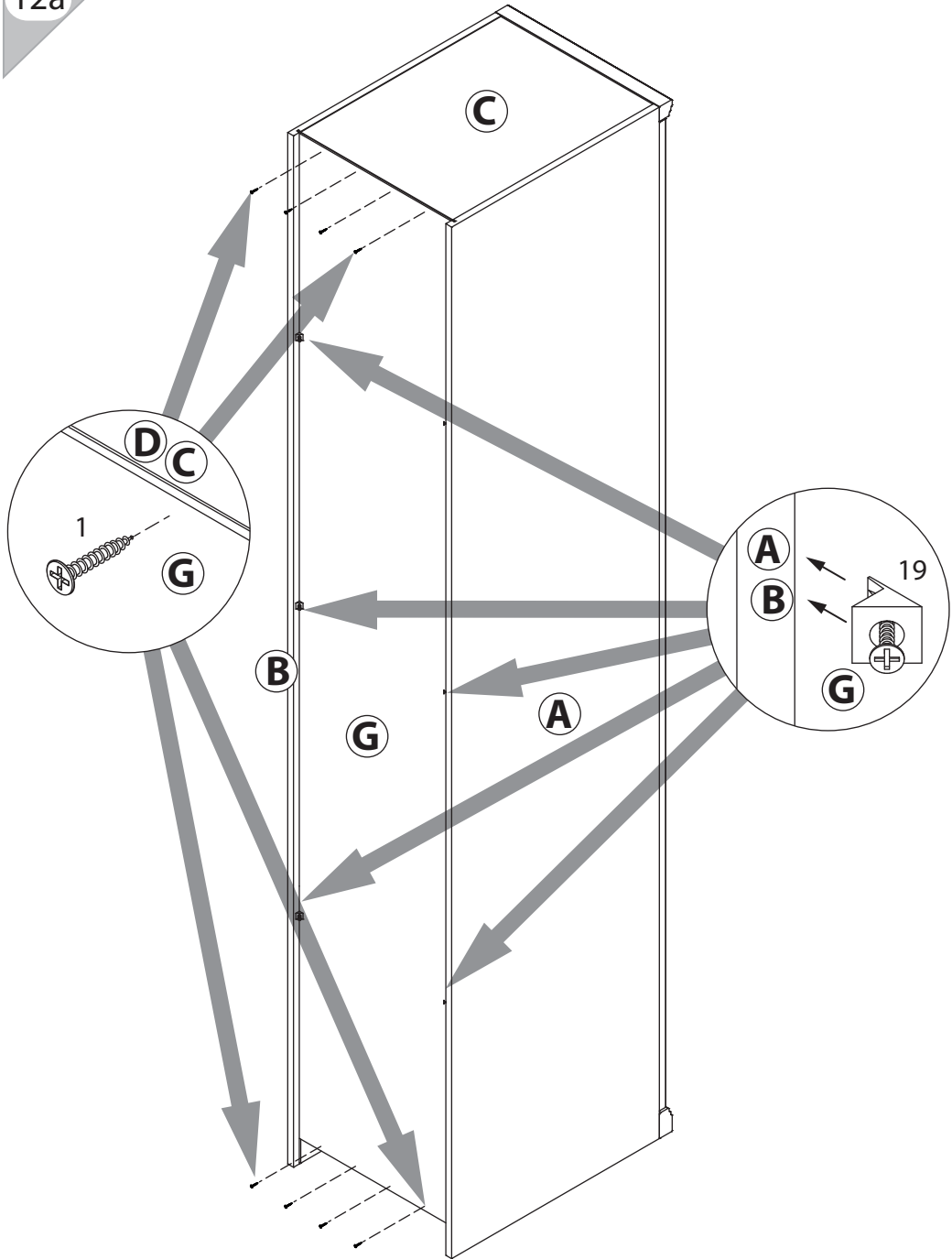
11b



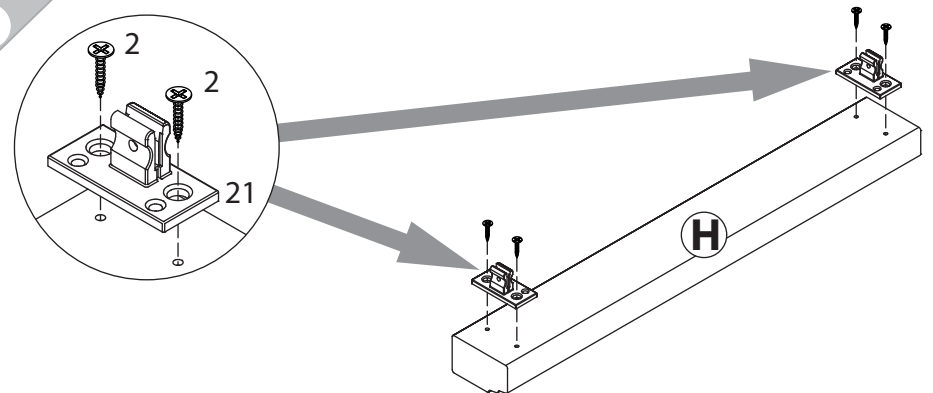
11a



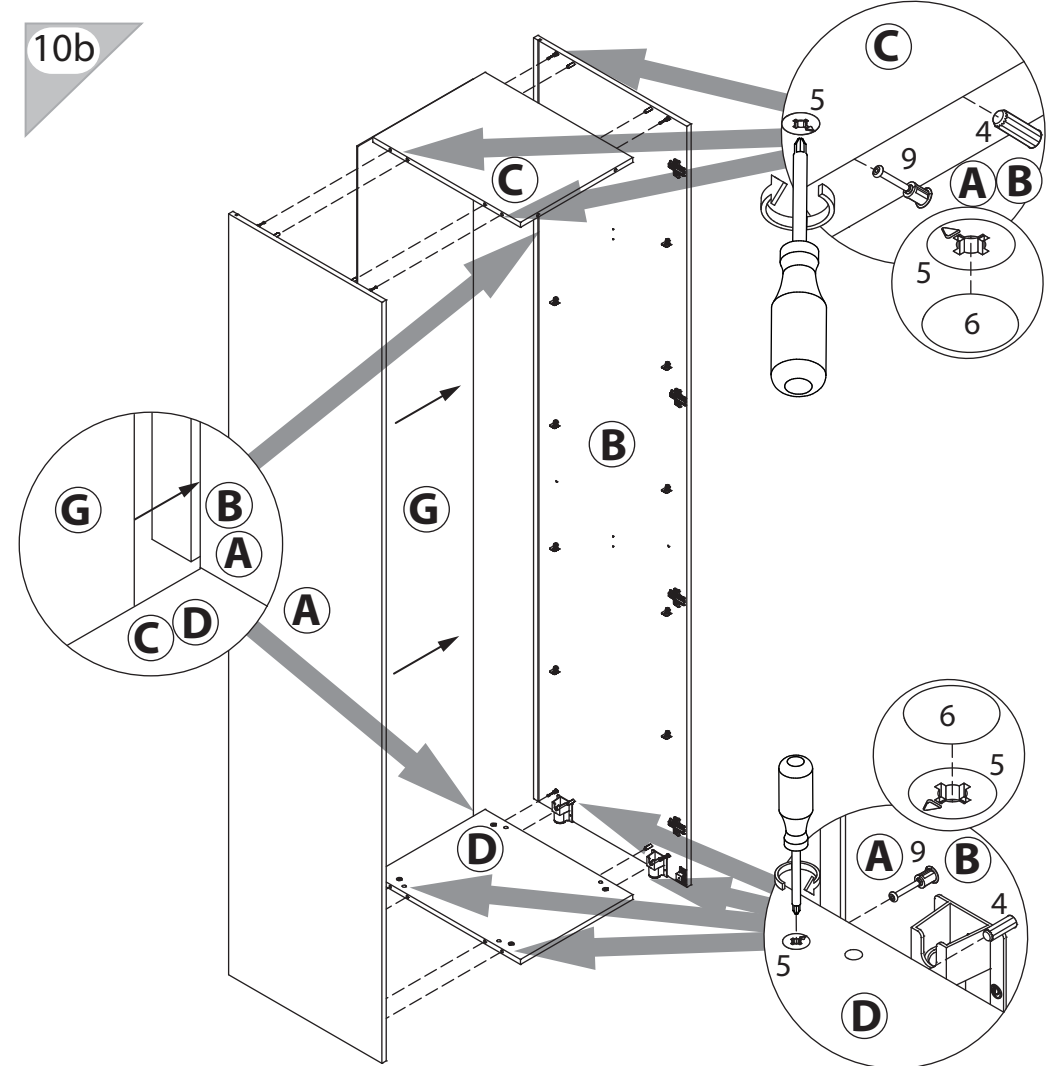
12a

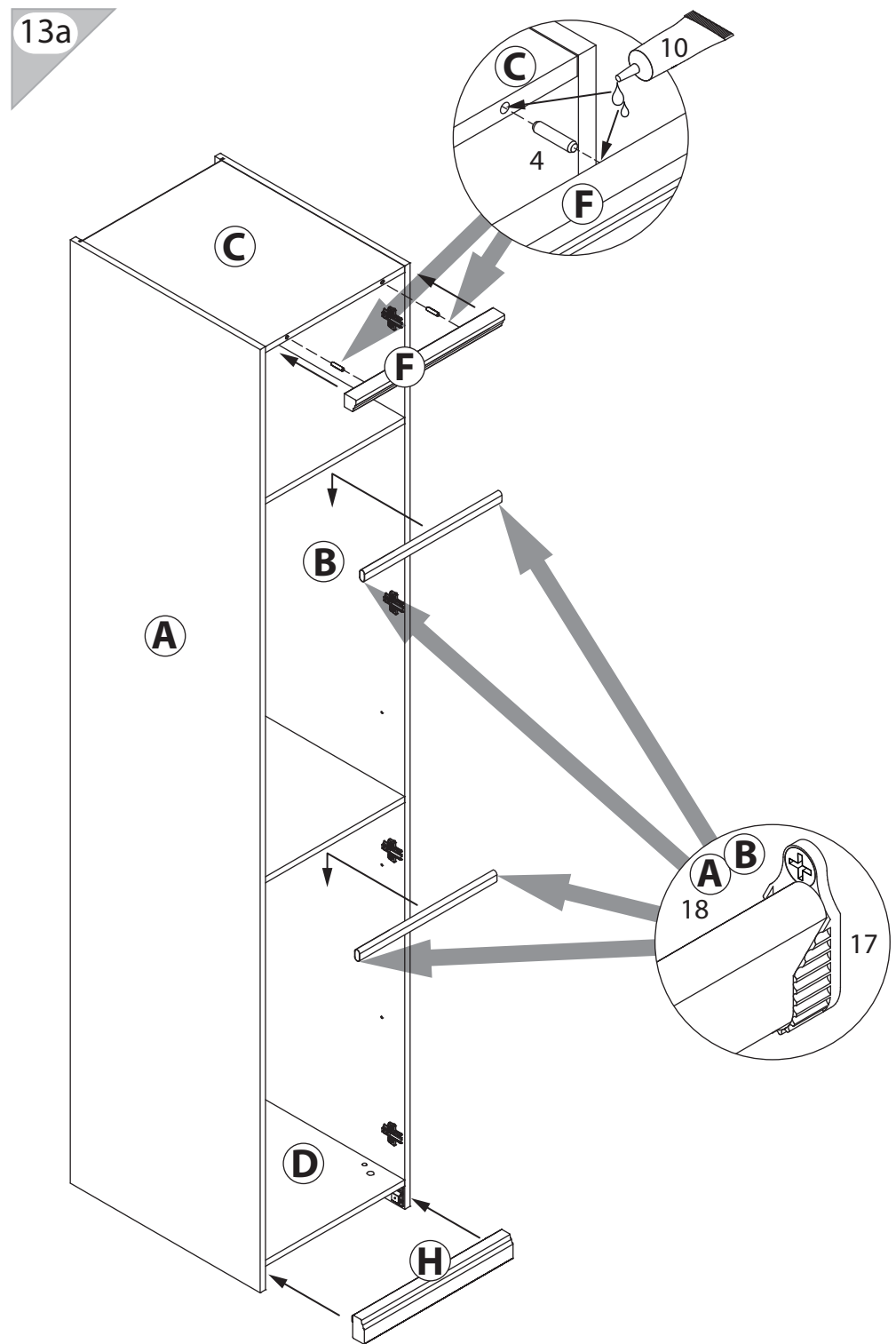
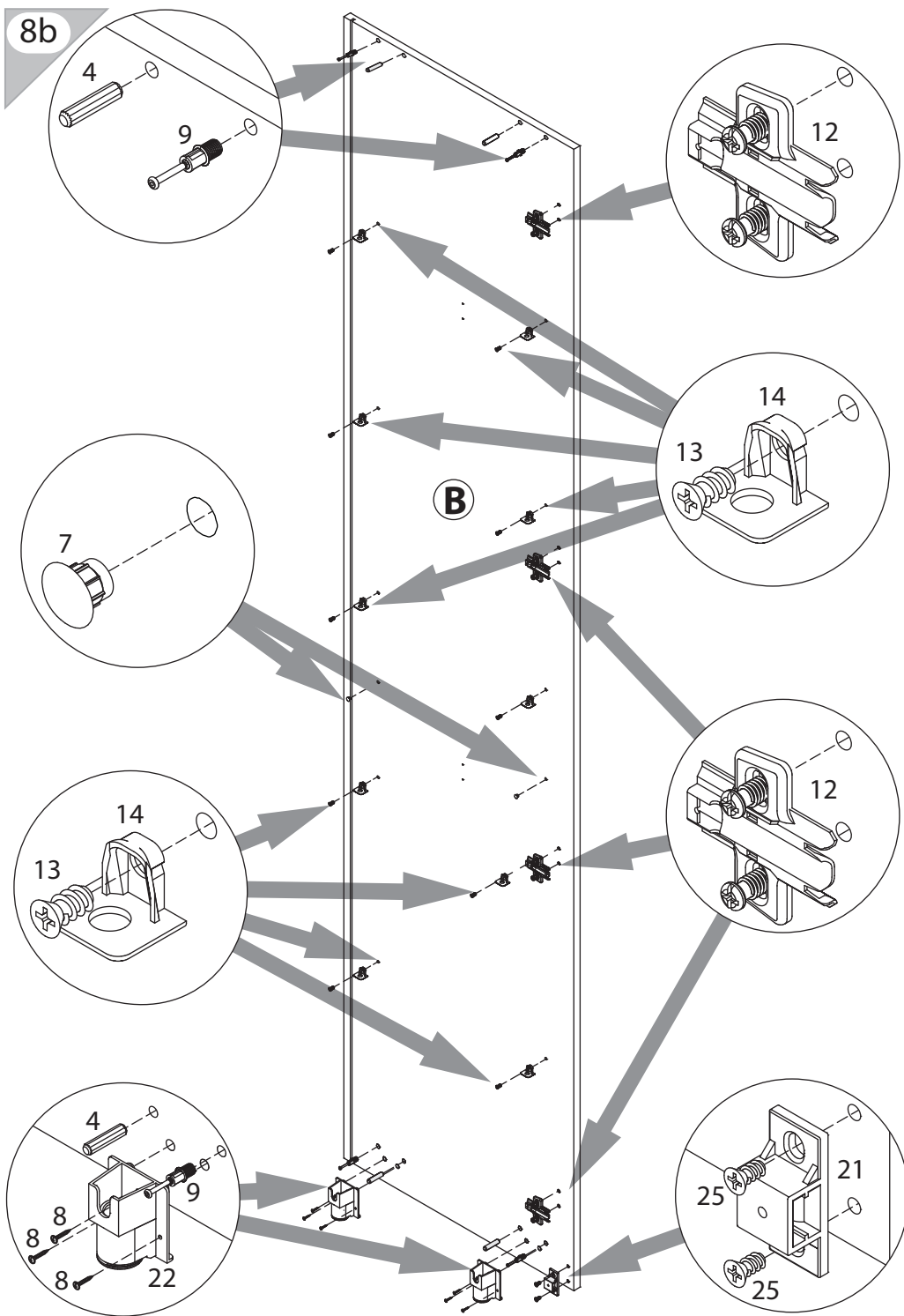


9b

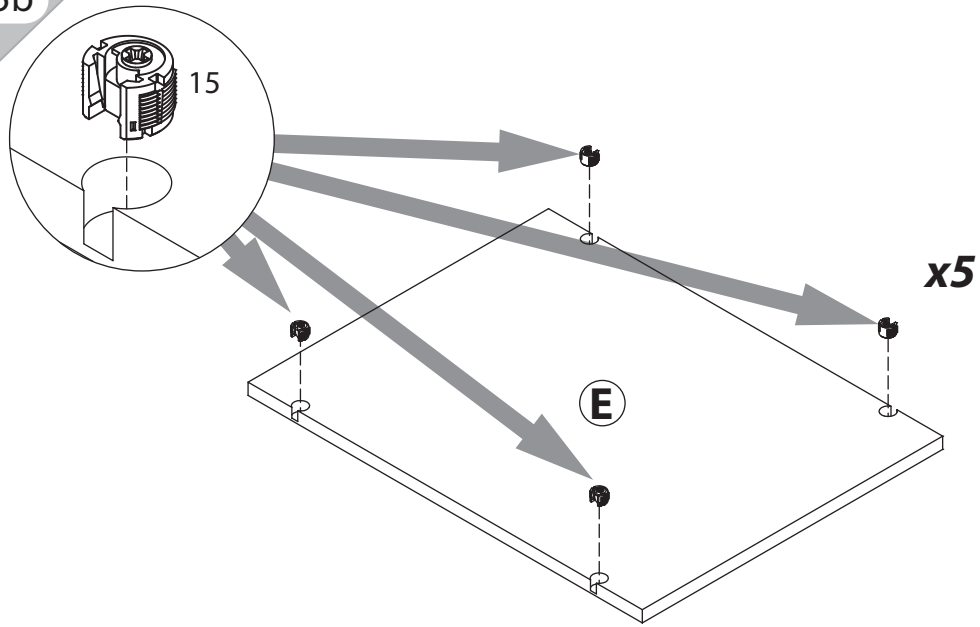


10b

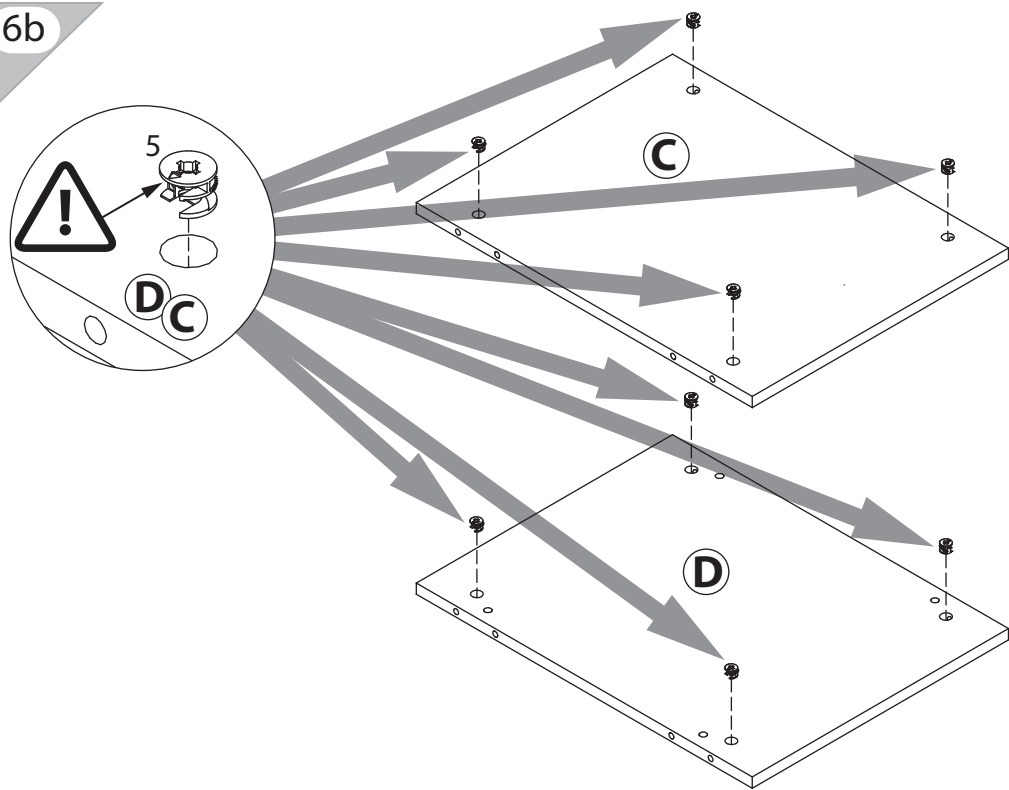




5b



6b



7b

