

Инструкция по уходу за мебелью и правила эксплуатации

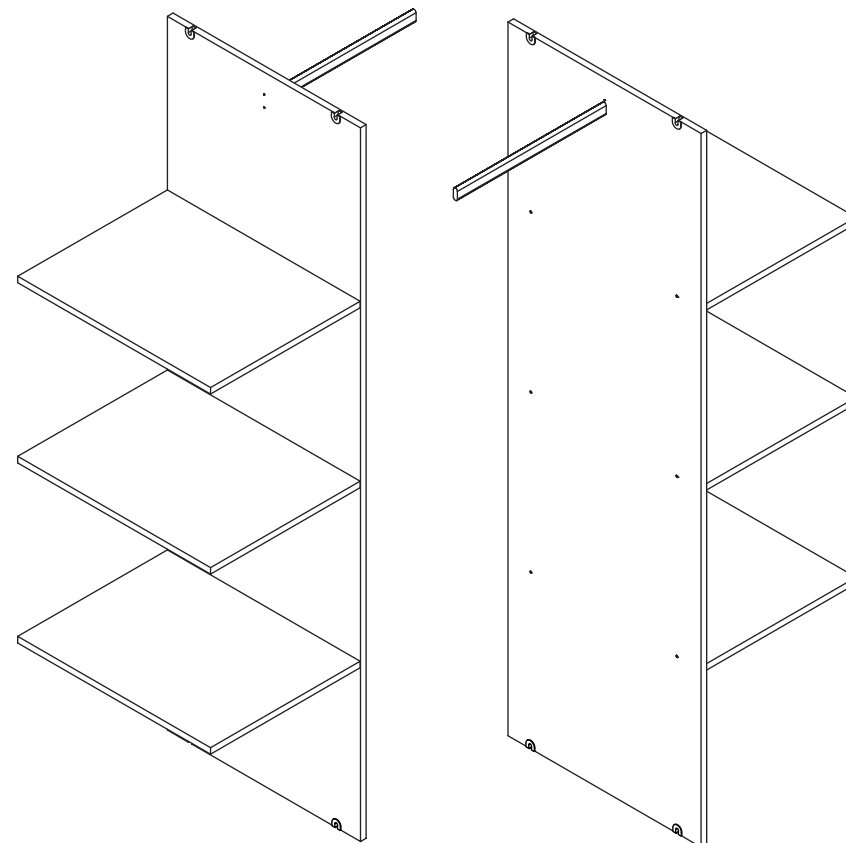
1. Мебель рекомендуется эксплуатировать в бытовых помещениях с температурой воздуха не ниже +2°C и относительной влажностью 45-70 %.
2. Мебель должна быть защищена от воздействия прямых солнечных лучей, так как это вредит внешнему виду изделий и может изменить цвет поверхности.
3. Не следует ставить на поверхность мебели горячие предметы.
4. Случайно попавшую на поверхность изделия влагу, жидкость следует снять сухой тканью.
5. Удаление пыли с полированной или лакированной поверхности следует производить сухой тканью (фланель, миткаль).
6. Полированные и лакированные поверхности мебели рекомендуется освежать специально предназначенными для этого средствами.
7. Очищать стекла рекомендуется специальными составами, нанесенными на мягкую ткань.
8. Не допускается применение соды, стиральных порошков, абразивных паст, порошков и прочих, не предназначенных для ухода за изделиями мебели препаратов.

В связи с постоянной работой, направленной на улучшение потребительских свойств мебели, предприятие-изготовитель оставляет за собой право на изменения конструкции, не влияющие на качество и внешний вид изделия.

EAC

инструкция по сборке

Полки арт. 2215



левый вариант

правый вариант

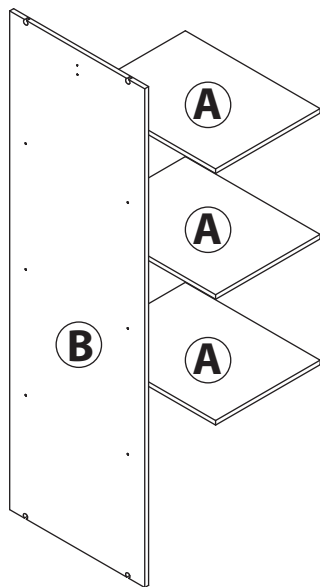
габаритные размеры

высота: 1760 мм
ширина: 864 мм
глубина: 549 мм

единая справочная служба:
8 800 100-50-22
(звонок по России бесплатный)

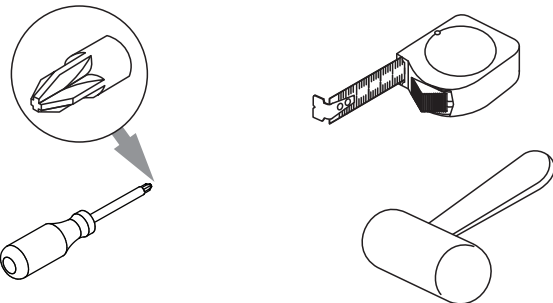
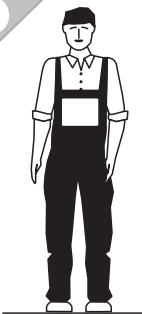
LAZURIT

1





поз.	Название детали	№ упак.	кол-во, шт.	длина, мм	ширина, мм
A	Полка стяжная	1	3	426	549
B	Стенка промежуточная	1	1	1760	549

2

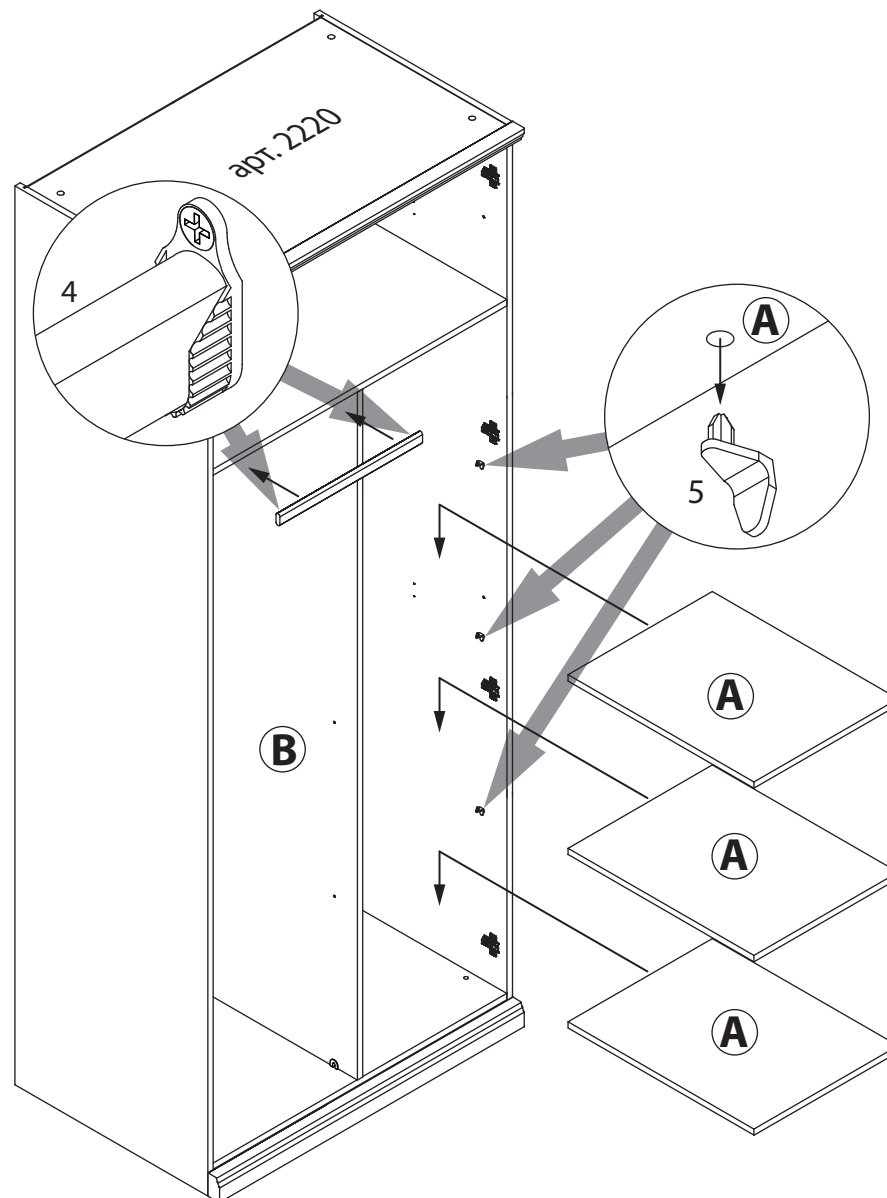


3

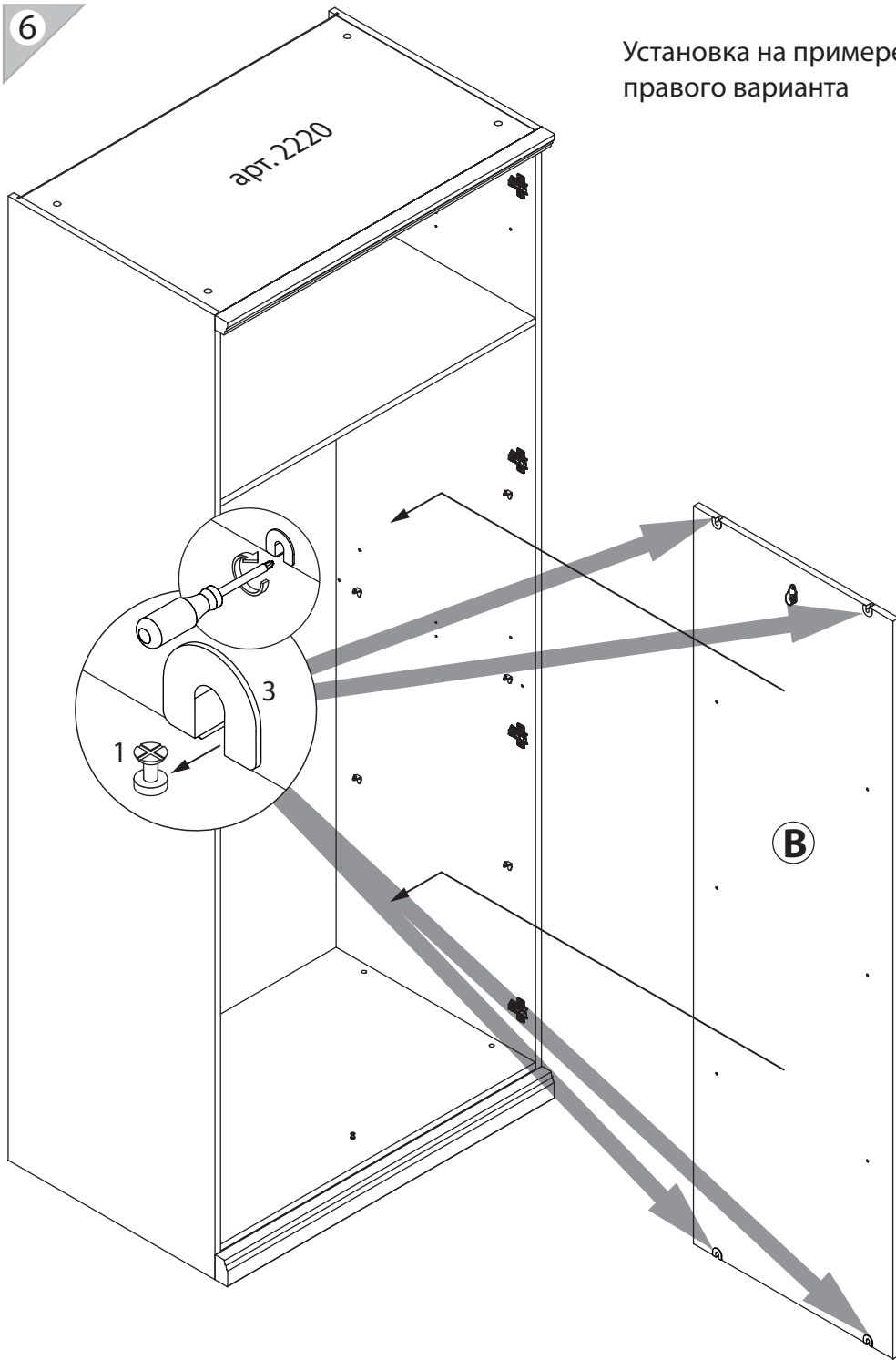
1  уп.1 x4	2  уп.1 x4	3  уп.1 x4	4 l=418  уп.1 x1	5  уп.1 x12
6  уп.1 x1	7 3,5x16  уп.1 x4	Установка опоры показана в инструкции по сборке шкафа арт. 2220/2280.		

7

Установка на примере
правого варианта

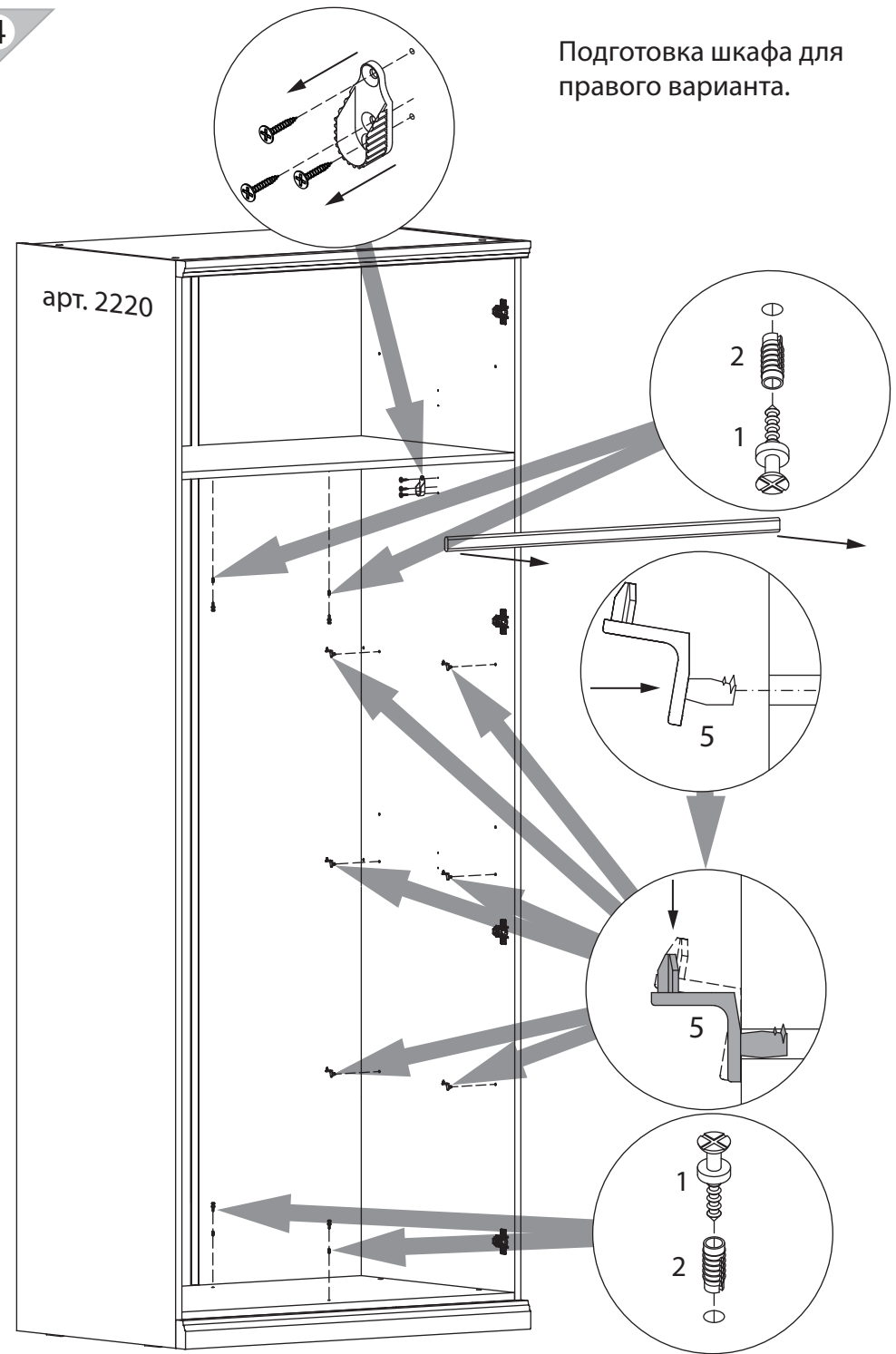


6



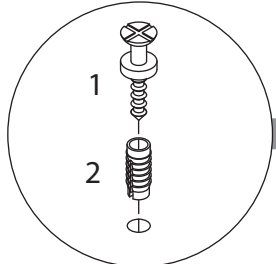
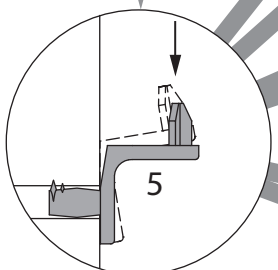
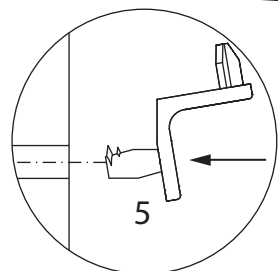
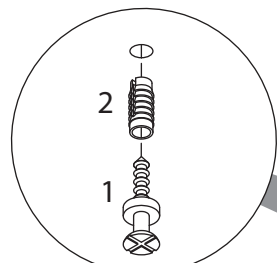
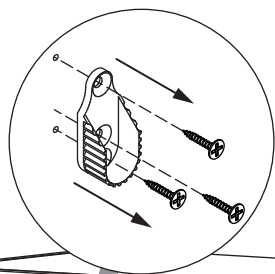
Установка на примере
правого варианта

4



Подготовка шкафа для
правого варианта.

Подготовка шкафа для
левого варианта.



5

Для левого варианта:

Для правого варианта:

