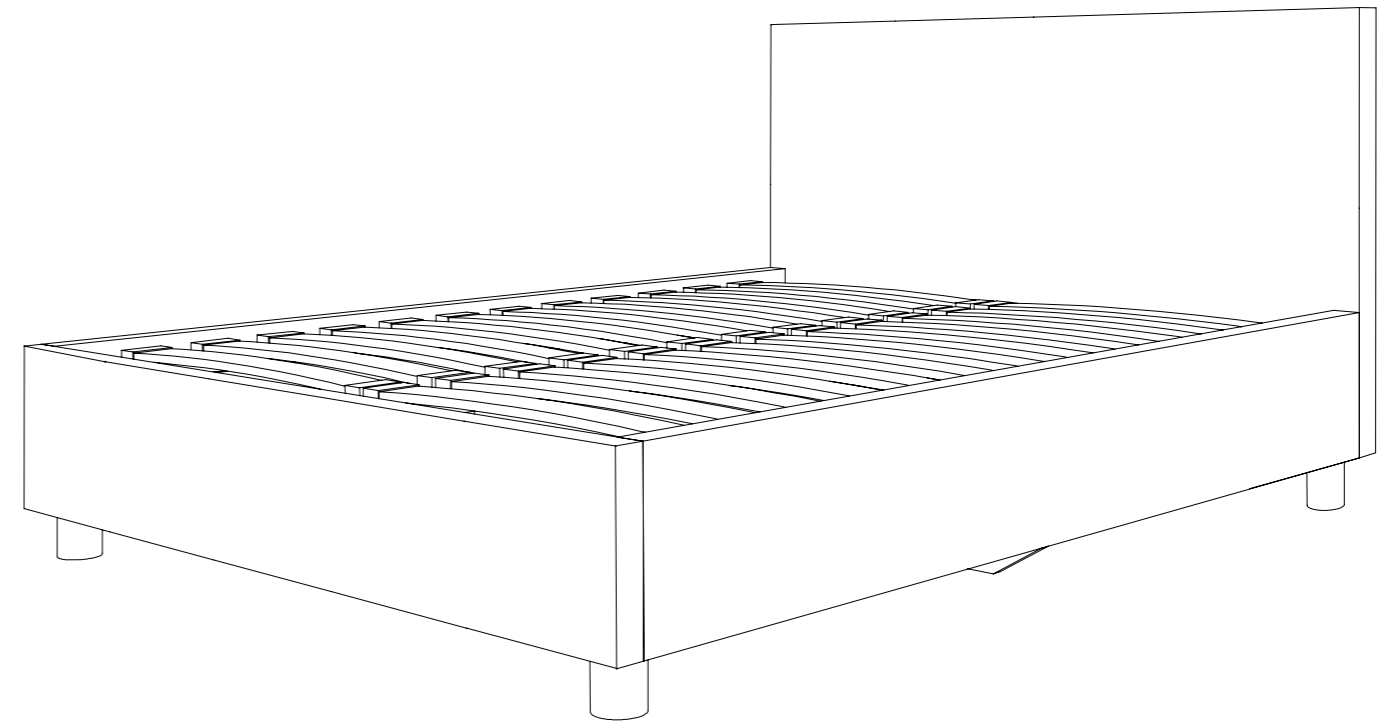




инструкция по сборке
кровать
с подъёмным механизмом
Габриэла



Инструкция по уходу за мебелью и правила эксплуатации

1. Мебель рекомендуется эксплуатировать в бытовых помещениях с температурой воздуха не ниже +2°C и относительной влажностью 45-70%.
2. Мебель должна быть защищена от воздействия прямых солнечных лучей, так как это вредит внешнему виду изделий и может изменить цвет поверхности.
3. Не следует ставить на поверхность мебели горячие предметы.
4. Случайно попавшую на поверхность изделия влагу, жидкость следует снять сухой тканью.
5. Удаление пыли с полированной или лакированной поверхности следует производить сухой тканью (фланель, миткаль).
6. Полированные и лакированные поверхности мебели рекомендуется освежать специально предназначенными для этого средствами.
7. Очищать стекла рекомендуется специальными составами, нанесенными на мягкую ткань.
8. Не допускается применение соды, стиральных порошков, абразивных паст, порошков и прочих, не предназначенных для ухода за изделиями мебели препаратов.

В связи с постоянной работой, направленной на улучшение потребительских свойств мебели, предприятие-изготовитель оставляет за собой право на изменения конструкции, не влияющие на качество и внешний вид изделия.

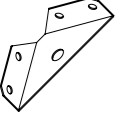
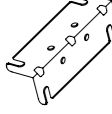
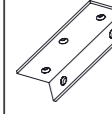
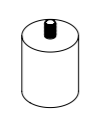
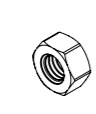
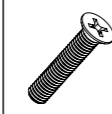




единая справочная служба:


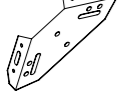
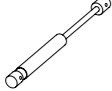
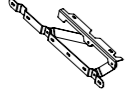


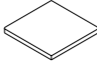
8 800 100-50-22

(звонок по России бесплатный)

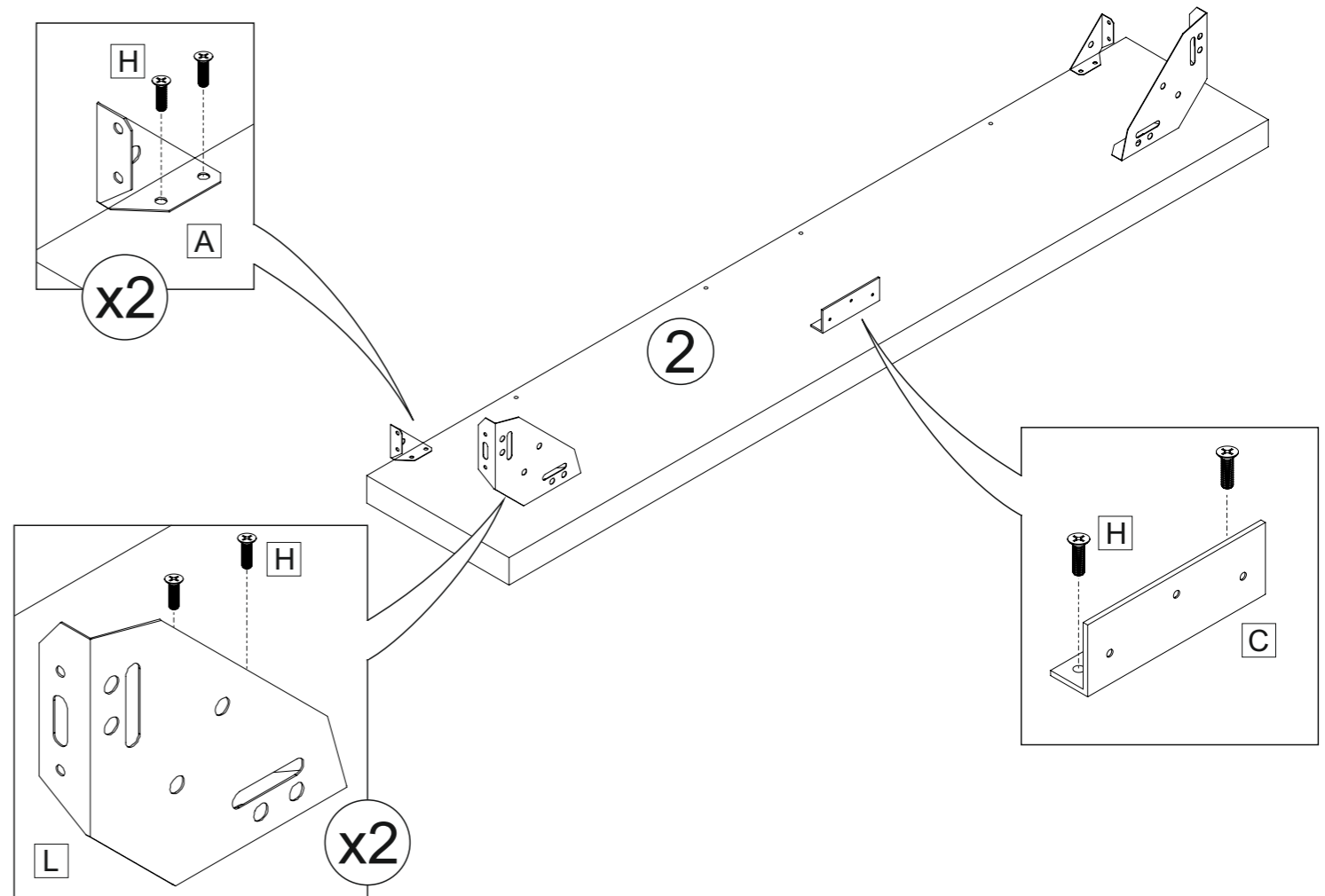
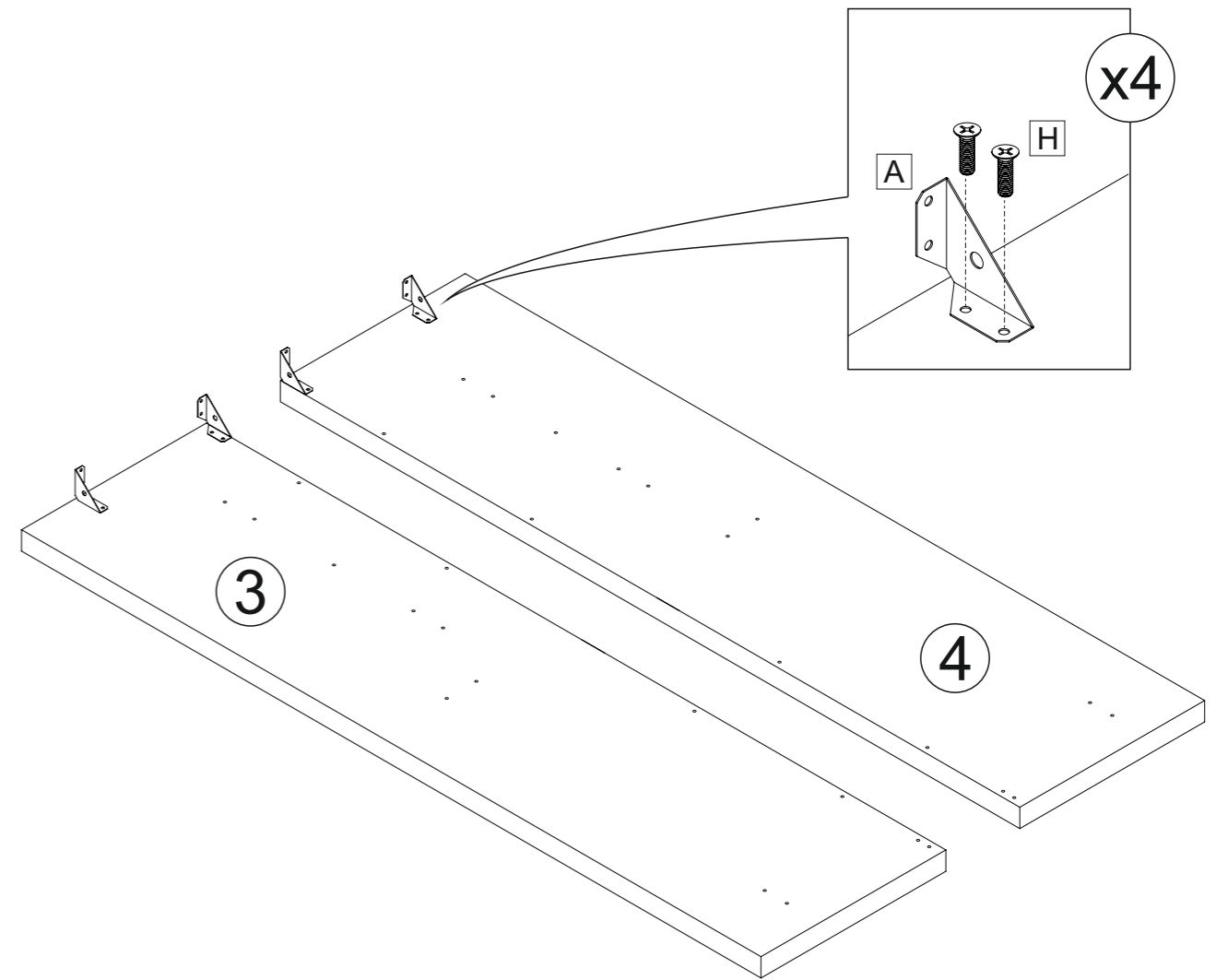
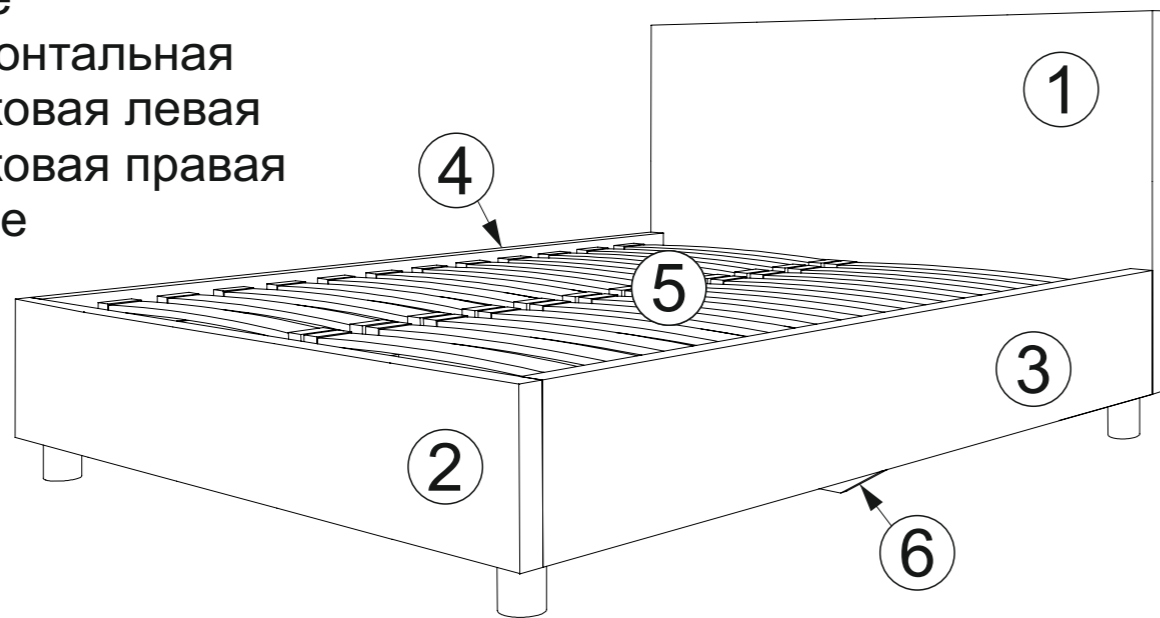
LAZURIT  МЕБЕЛЬ

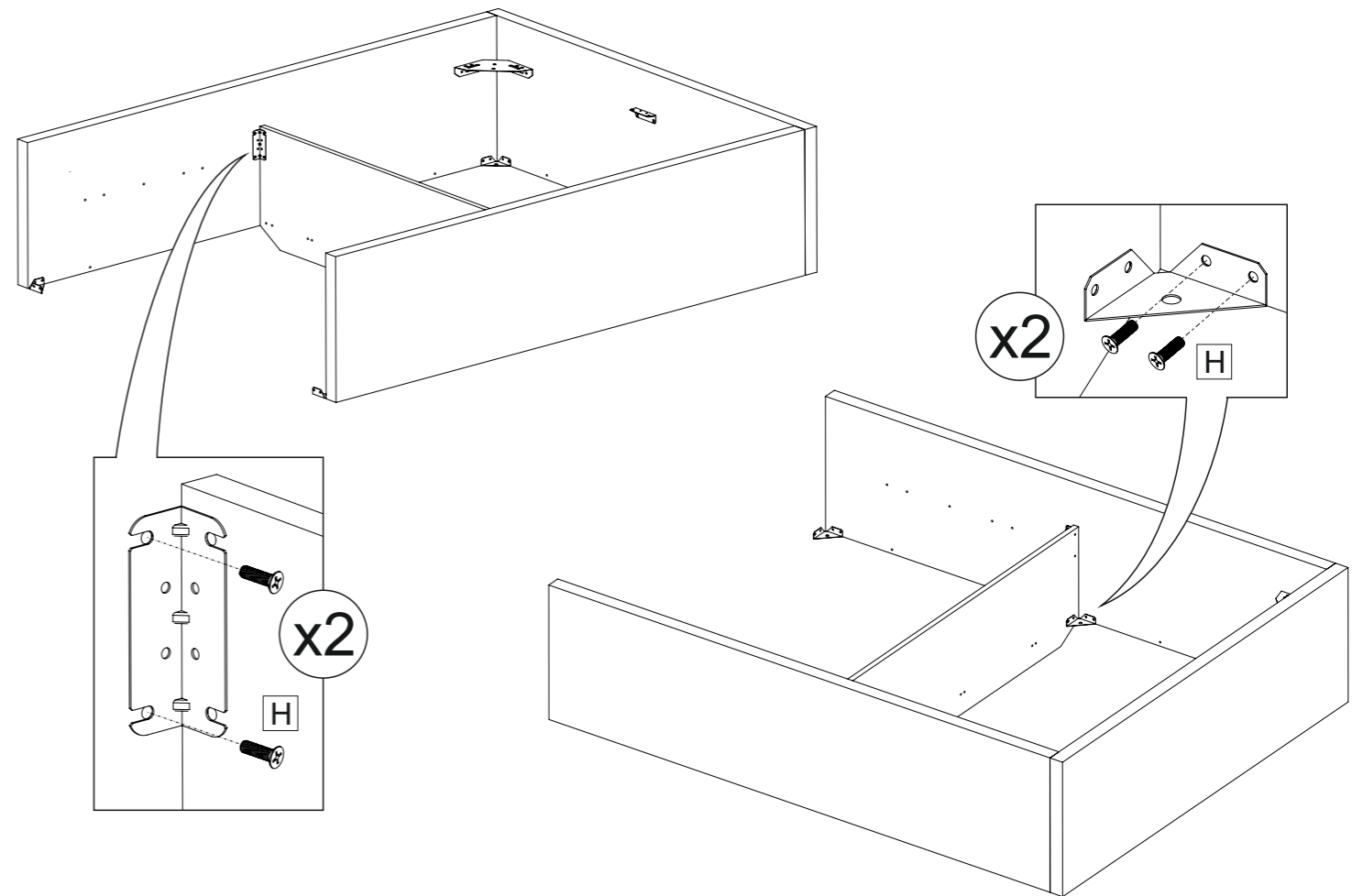
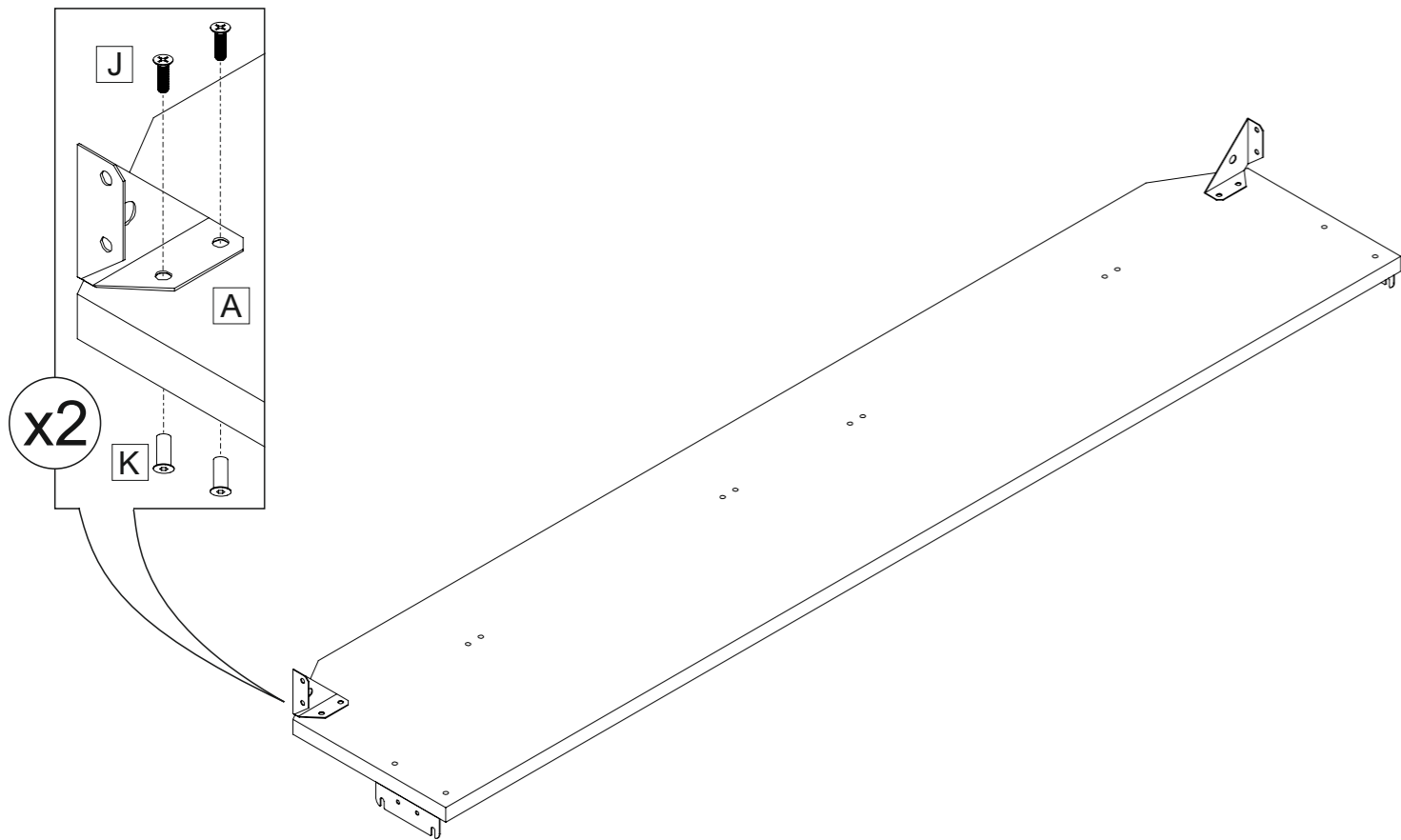
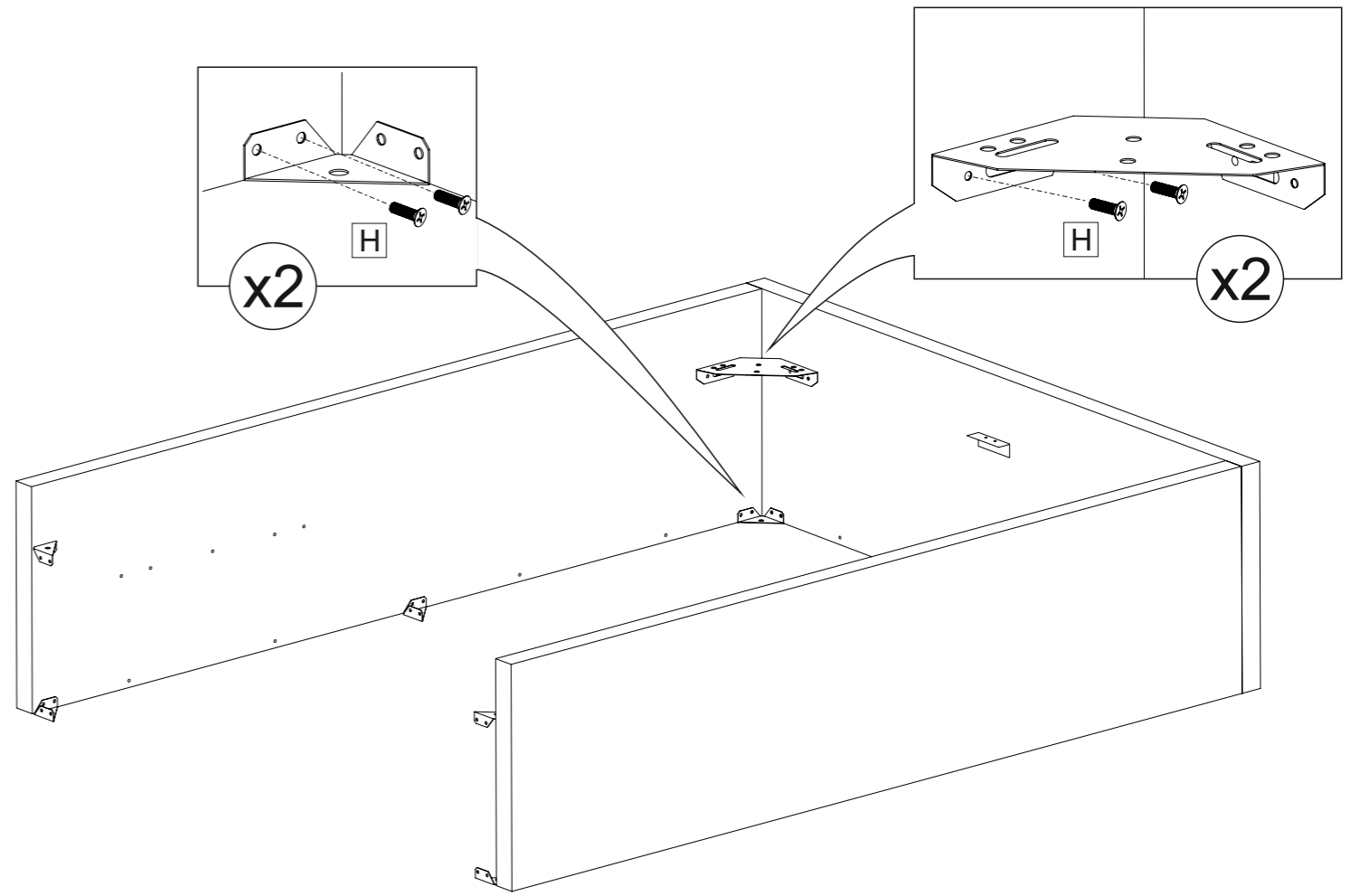
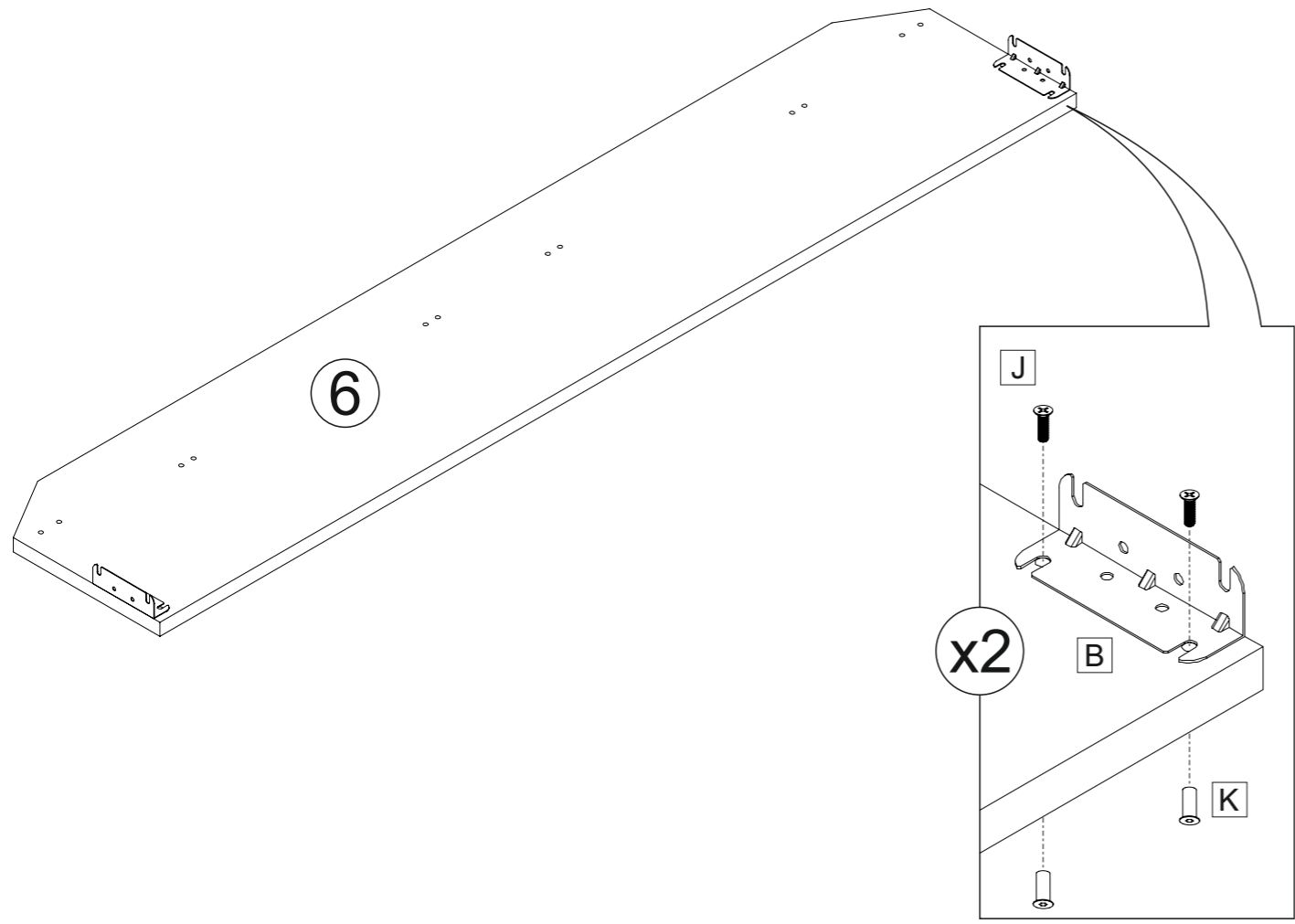
КОМПЛЕКТАЦИЯ

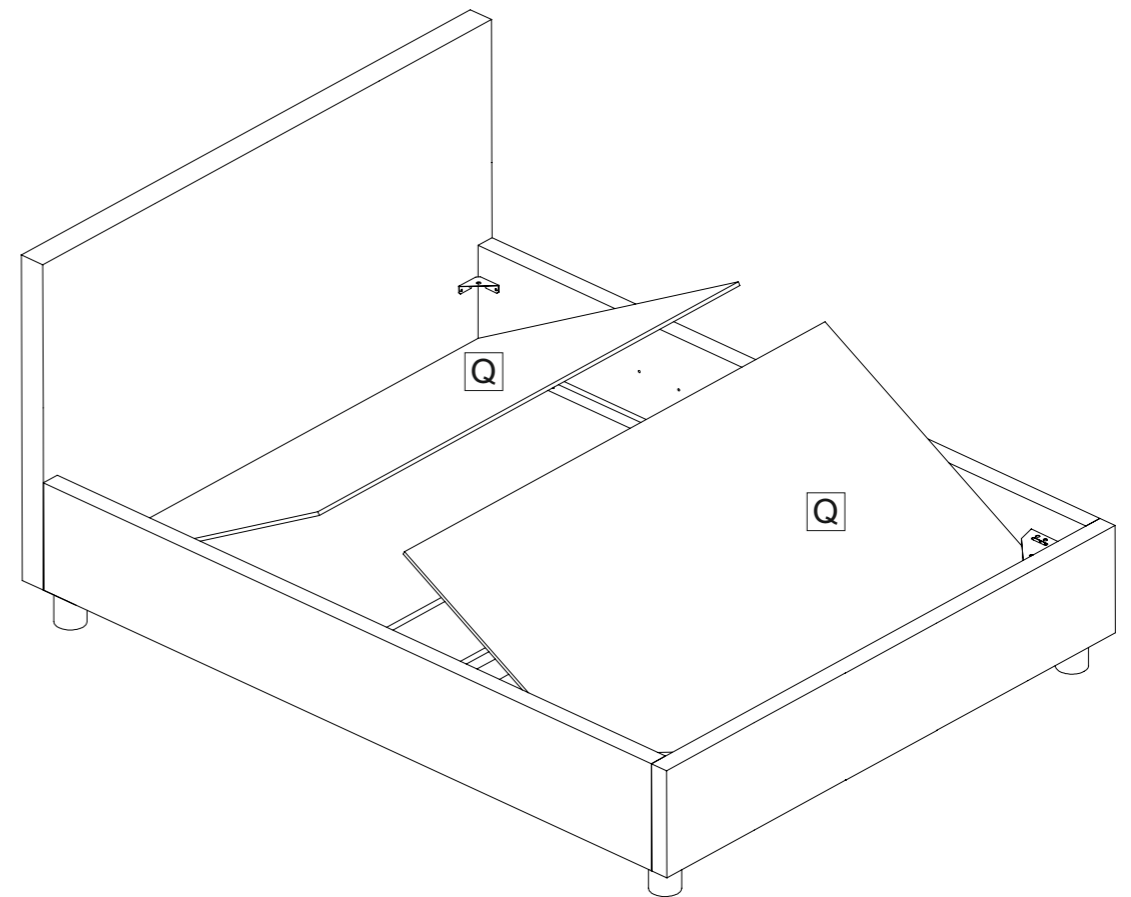
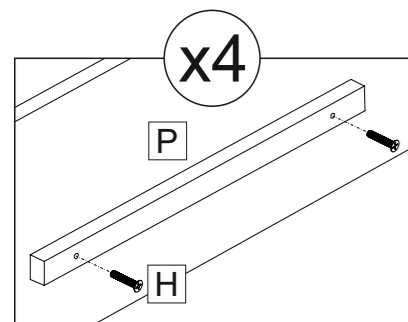
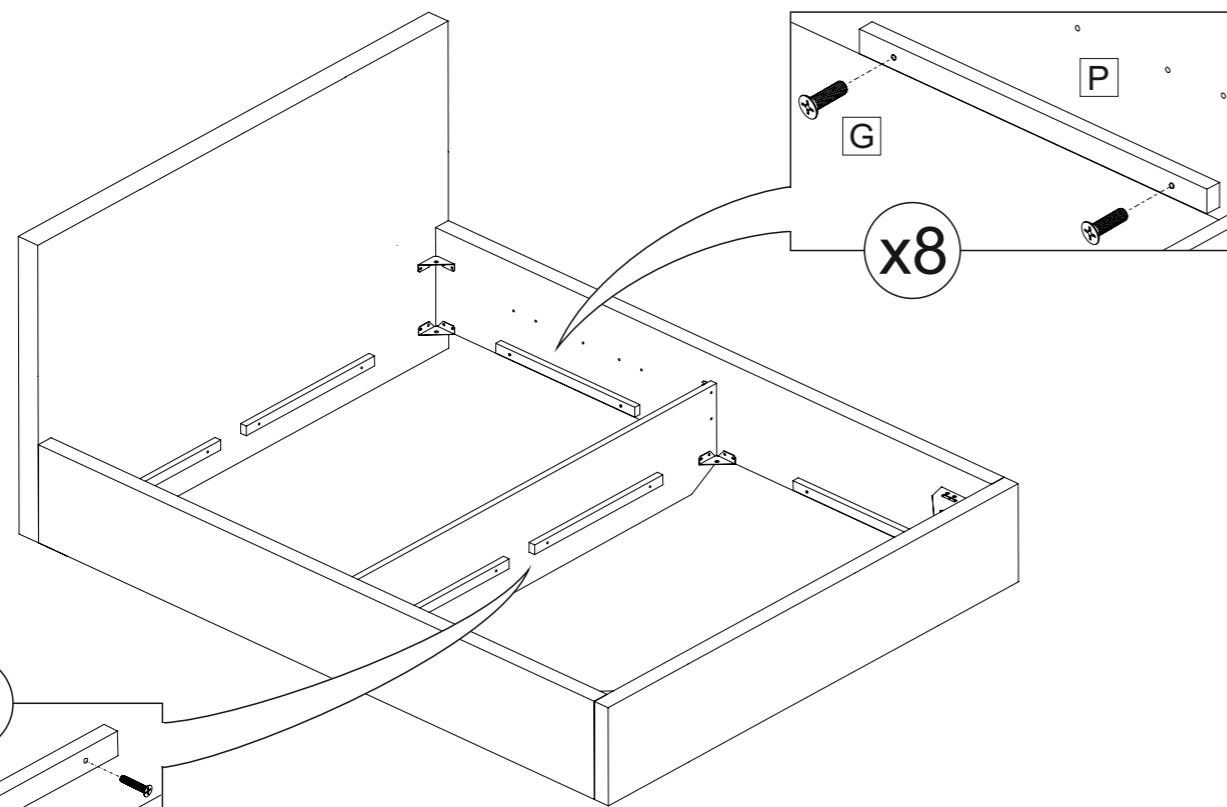
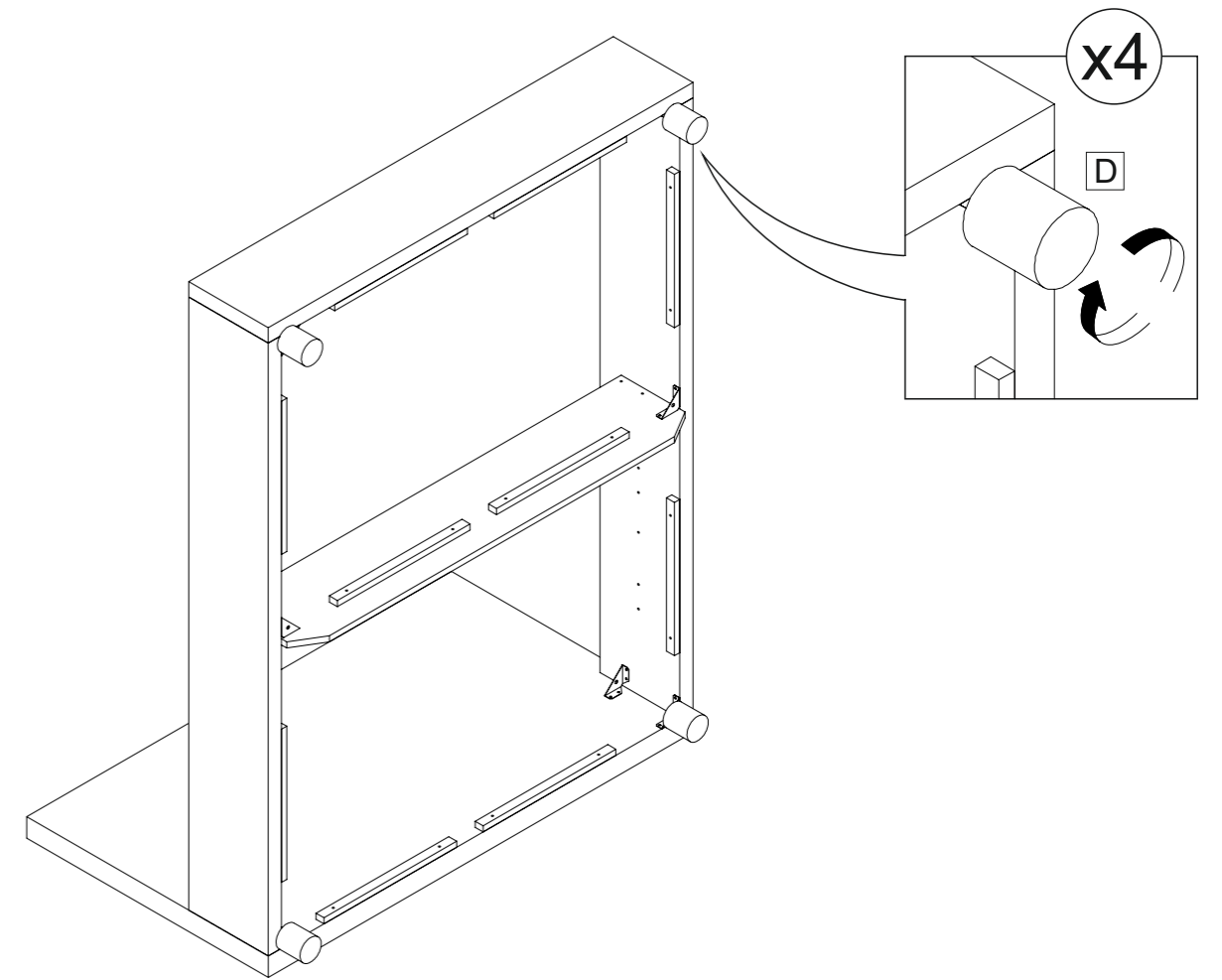
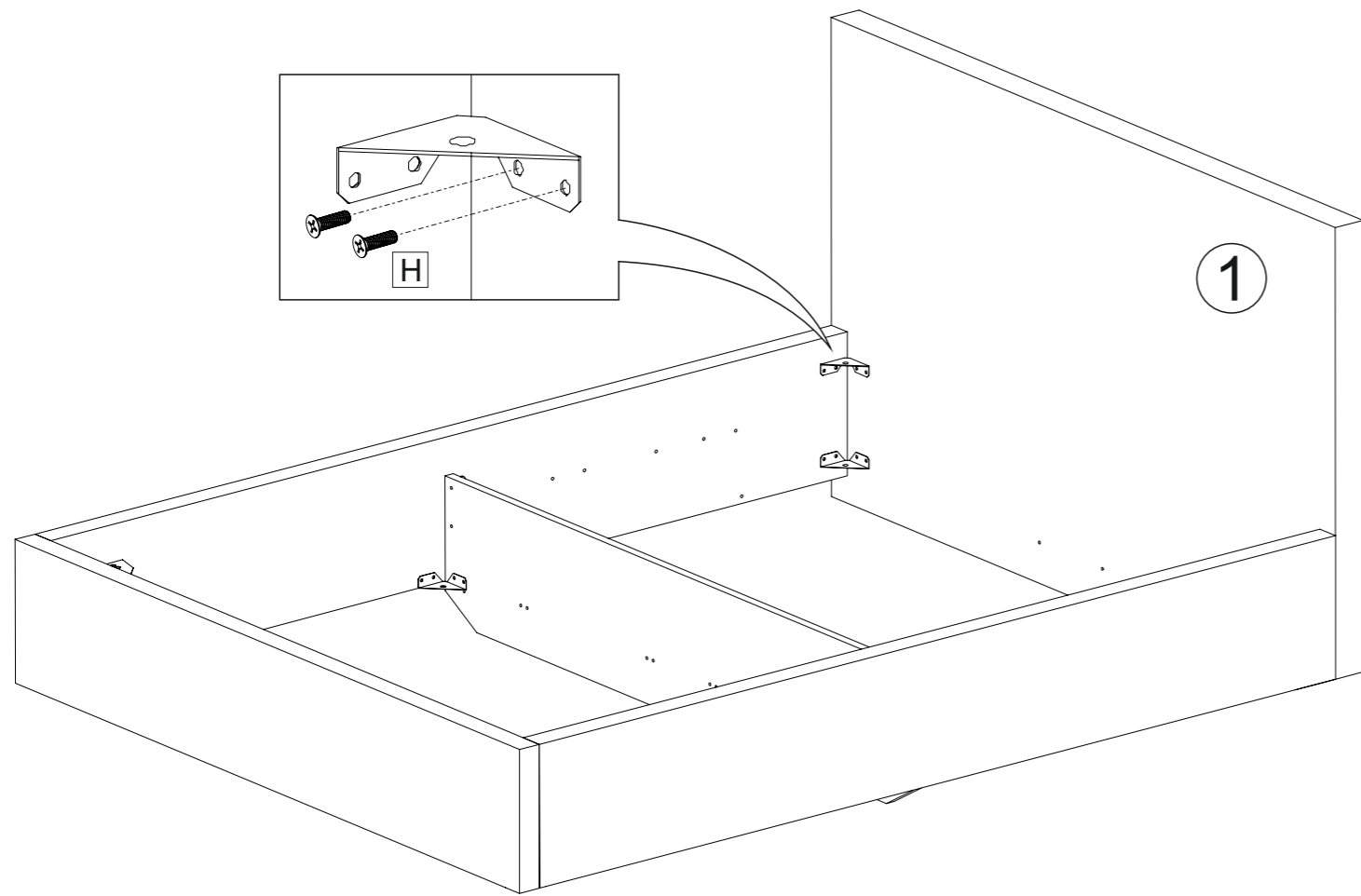
A	B	C	D	E	F	G	H	I	J
									
8x	2x	1x	4x	8x	4x	24x	42x	10x	8x

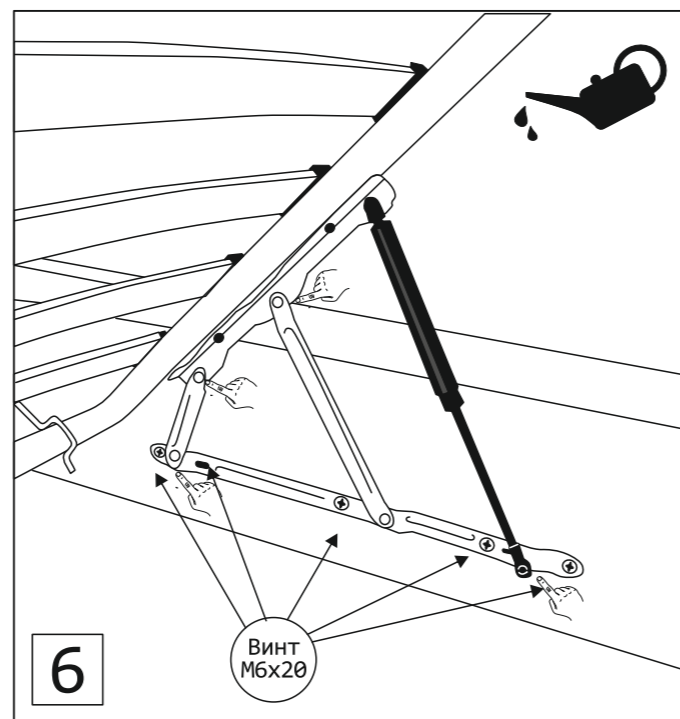
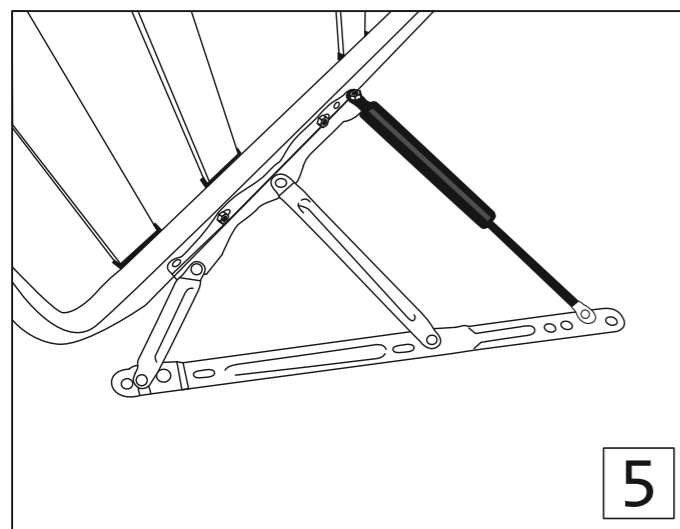
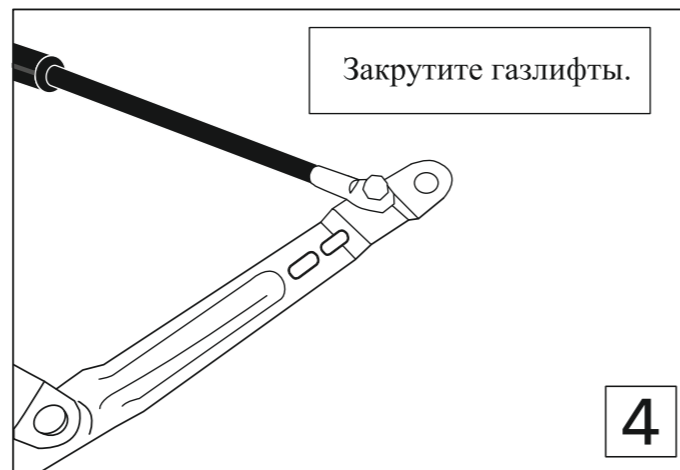
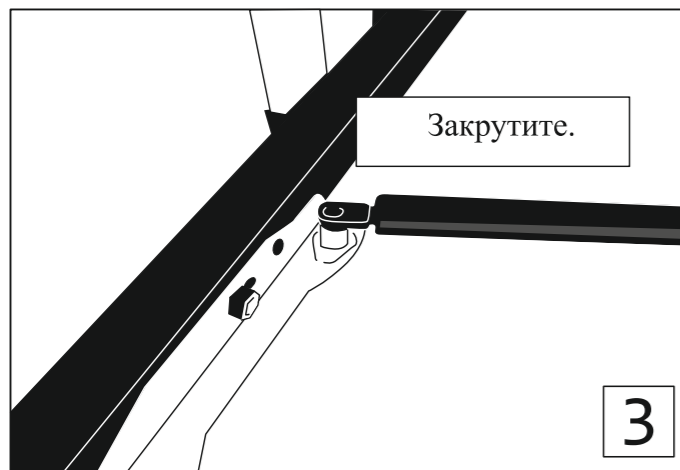
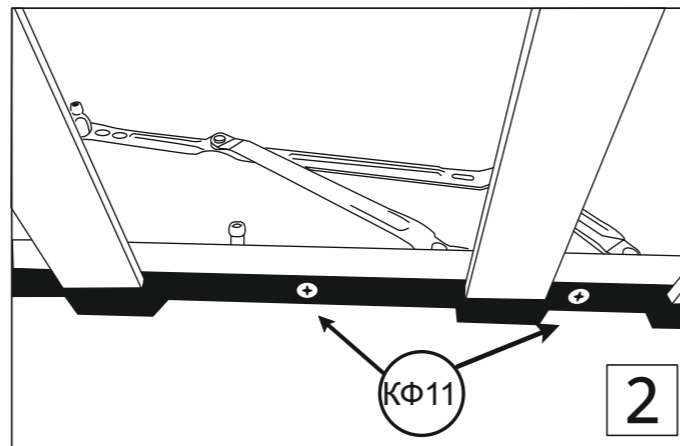
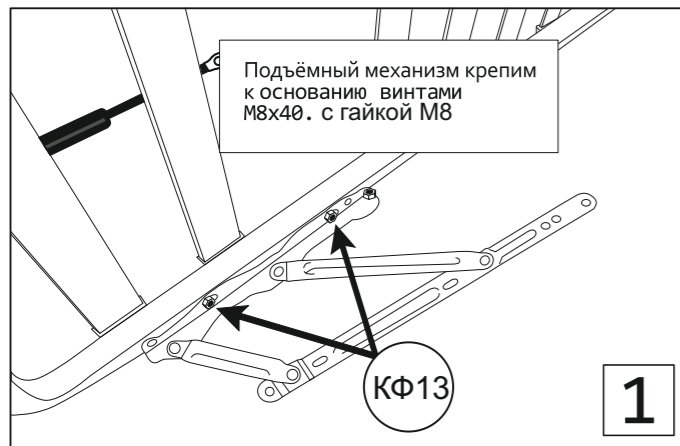
K	L	M	N	O	P	Q
						
8x	2x	2x	2x	1x	12x	2x

- 1 - Изголовье
- 2 - Царга фронтальная
- 3 - Царга боковая левая
- 4 - Царга боковая правая
- 5 - Основание
- 6 - Распорка









Не пытайтесь сложить газлифт до установки на изделие.

Убедитесь в правильности установки газлифта (штоком вниз).

Сложение газлифтов без матраса на раме запрещено и травмоопасно.

При складывании кровати в первый раз в некоторых случаях требуется приложить небольшое усилие. Закрывайте раму, не боясь повредить амортизаторы.

Если рама не закрывается с двумя установленными газлифтами, то это может быть связано с недостаточным весом купленного матраса.

Рекомендуется:

1. Снять один из газлифтов. Опустить раму кровати с установленным на нее матрасом.

2. Аналогичную процедуру провести со вторым газлифтом.

3. Установить оба газлифта на подъемный механизм и опустить раму.

Это устранил трудности со складыванием кровати.

