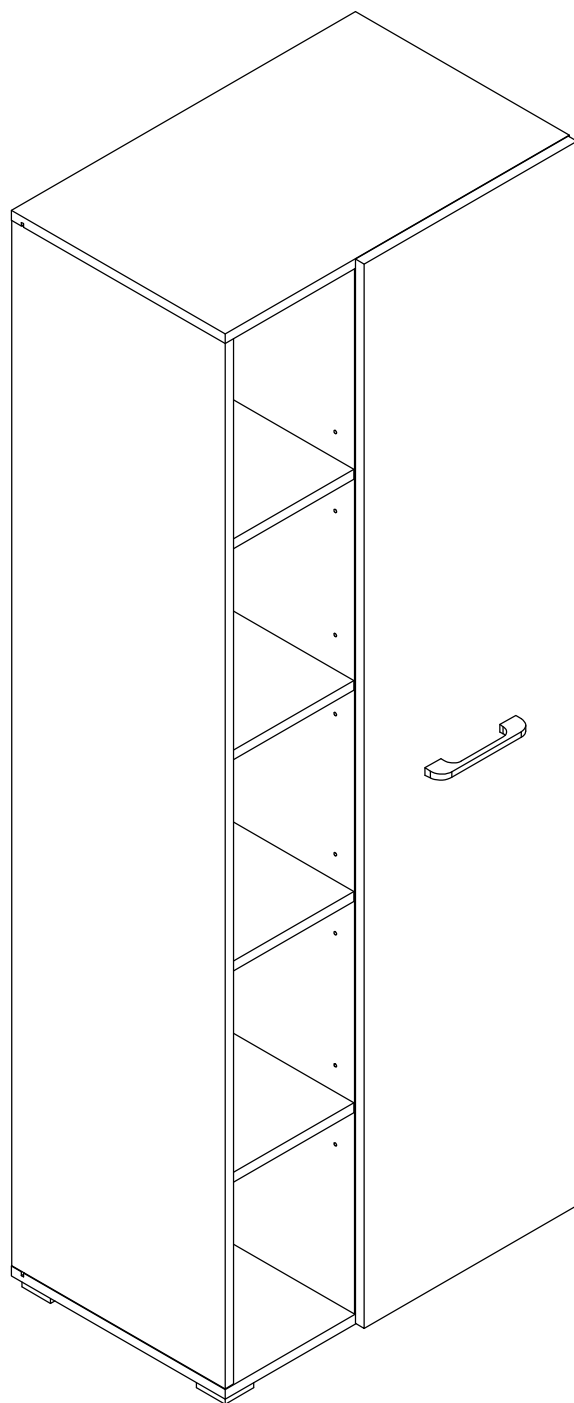


EAC

инструкция по сборке
Шкаф арт. 5088



габаритные размеры

высота - 1746 мм

ширина - 644 мм

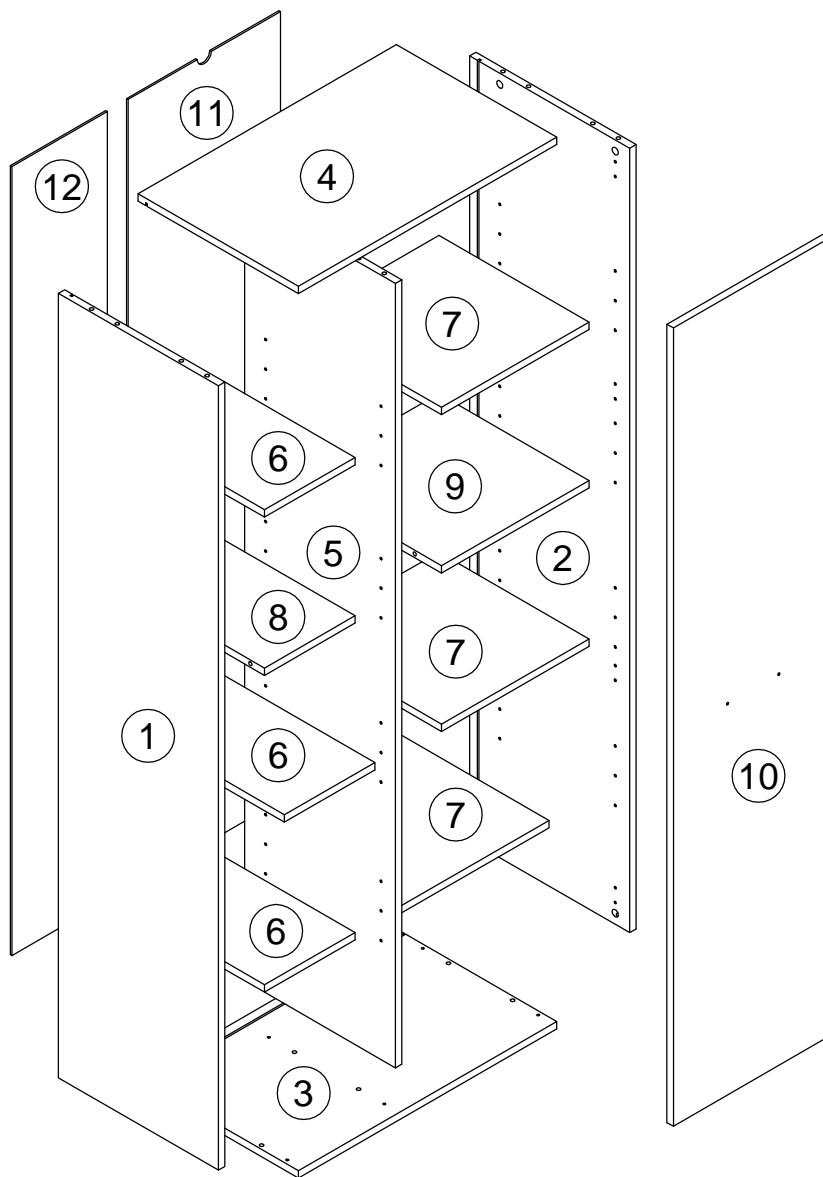
глубина - 416 мм

единая справочная служба:

8 800 100-50-22

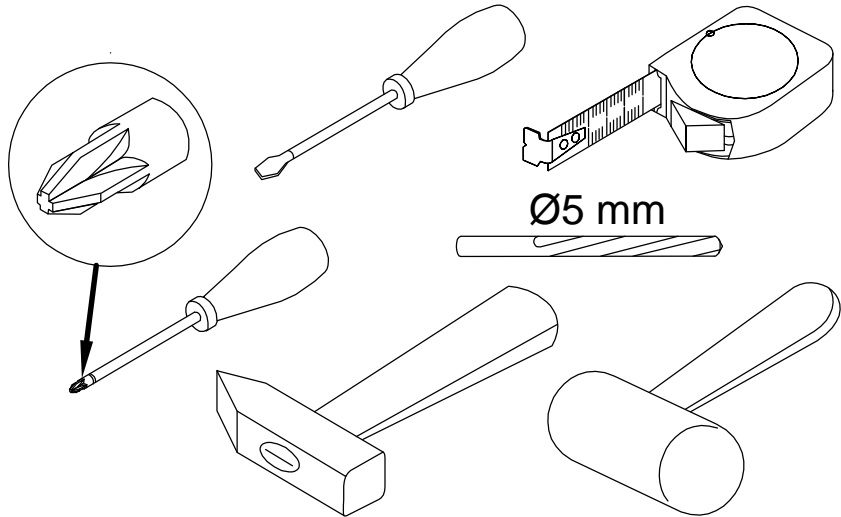
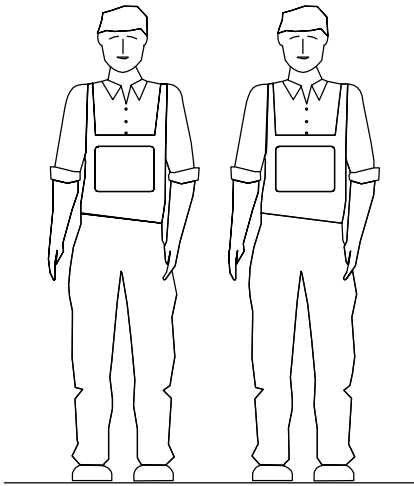
(звонок по России бесплатный)

LAZURIT
FURNITURE FACTORY

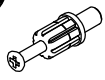



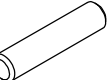


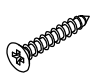
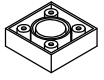
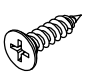
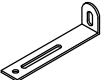



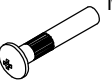

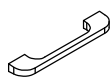
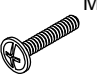
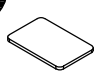
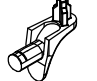
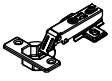
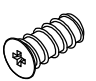



поз.	наименование детали	№ упак.	шт.	длина, мм	ширина, мм
1	Стенка боковая левая	1	1	1694	399
2	Стенка боковая правая	1	1	1694	399
3	Стенка горизонтальная (дно)	2	1	644	400
4	Стенка горизонтальная	2	1	644	400
5	Стенка-перегородка	1	1	1694	376
6	Полка	1	3	226	375
7	Полка	2	3	368	375
8	Полка	1	1	226	375
9	Полка	2	1	368	375
10	Дверь	2	1	1724	398
11	Стенка задняя	2	1	1704	380
12	Стенка задняя	2	1	1704	238

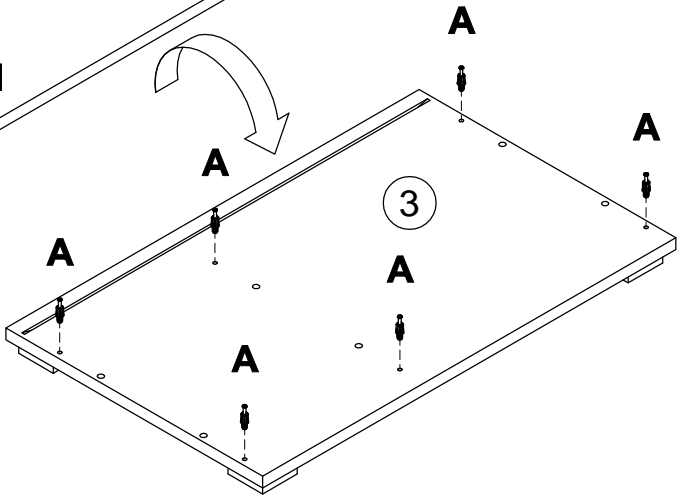
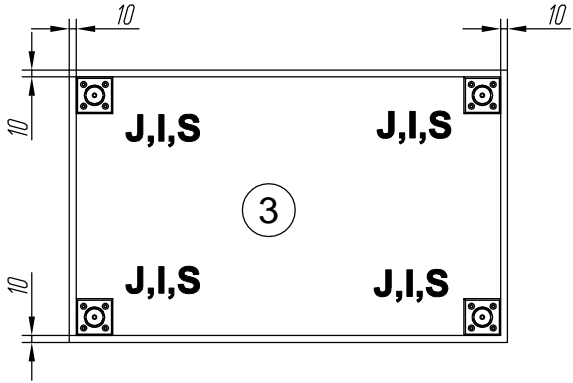
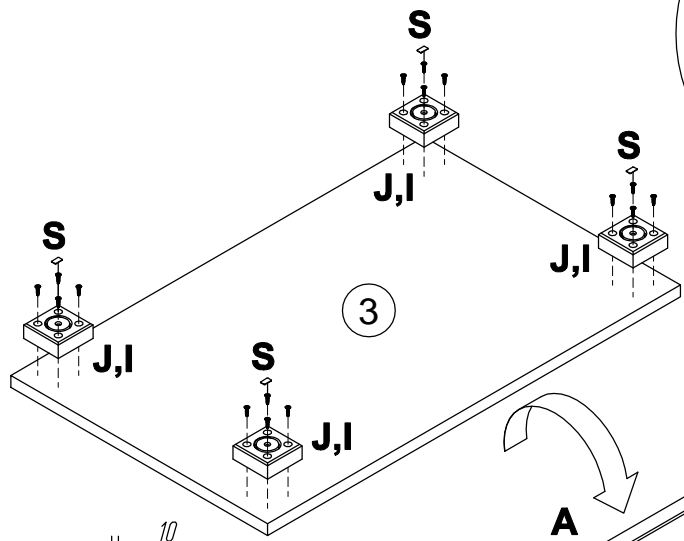
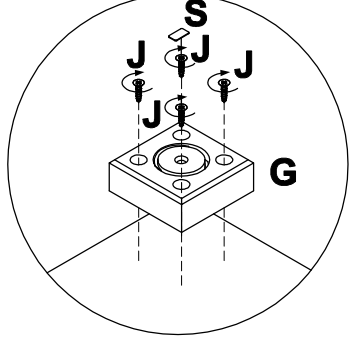
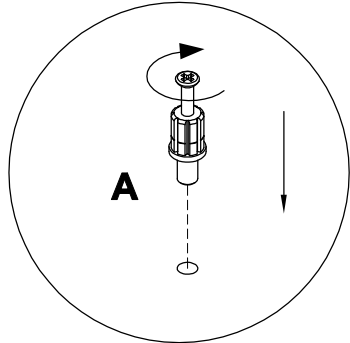
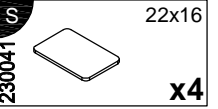
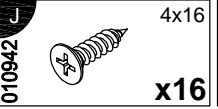
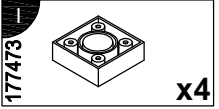
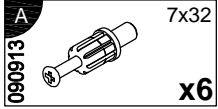
2



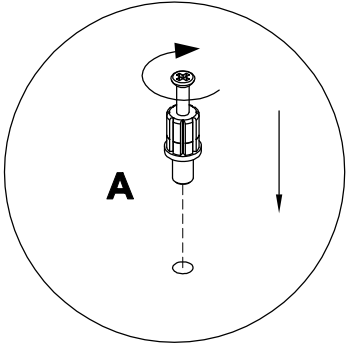
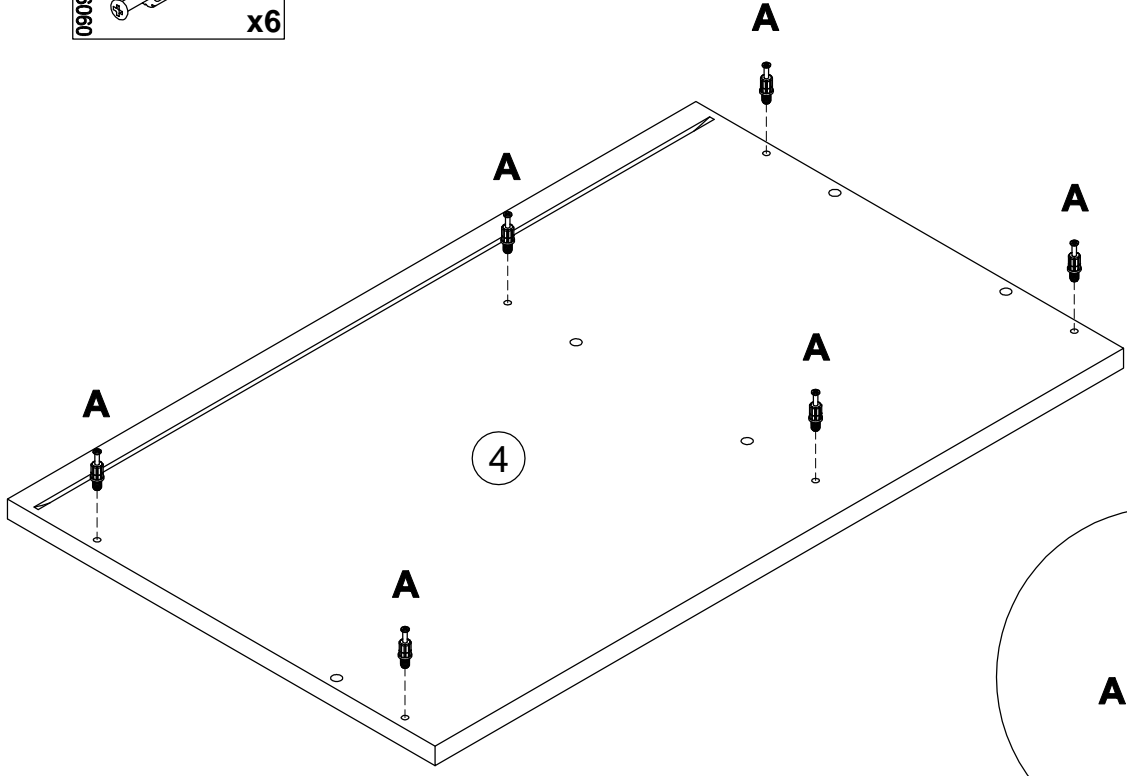
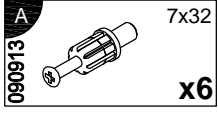
3

A 090913  7x32 x20	B 000146  15x12 x20	C 100640  20x0.5 x12	D 100640  20x0.5 x8	E 000151  8x35 x12	F 135021  x18
G 062367  x5	H 000759  3x20 x23	I 177473  x4	J 010942  4x16 x24	K 155999  x1	L 000754  3.5x16 x2
M 090185  4.5x45 x1	N 013859  8x40 x1	O 005145  M4x29 x2	P 000379  M4x16 x2	Q 294896  x1	R 013794  M4x22 x2
S 230041  22x16 x4	T 125913  x24	U 161423  x4	V 235594  6.3x16 x8	W 030579  x64	

4



5



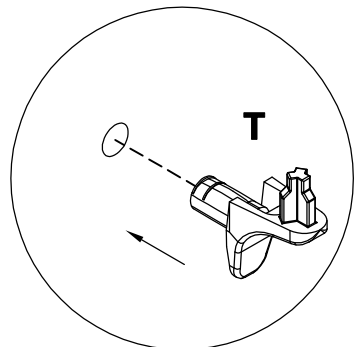
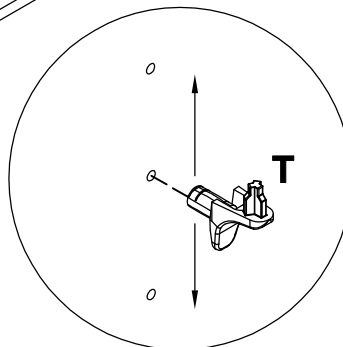
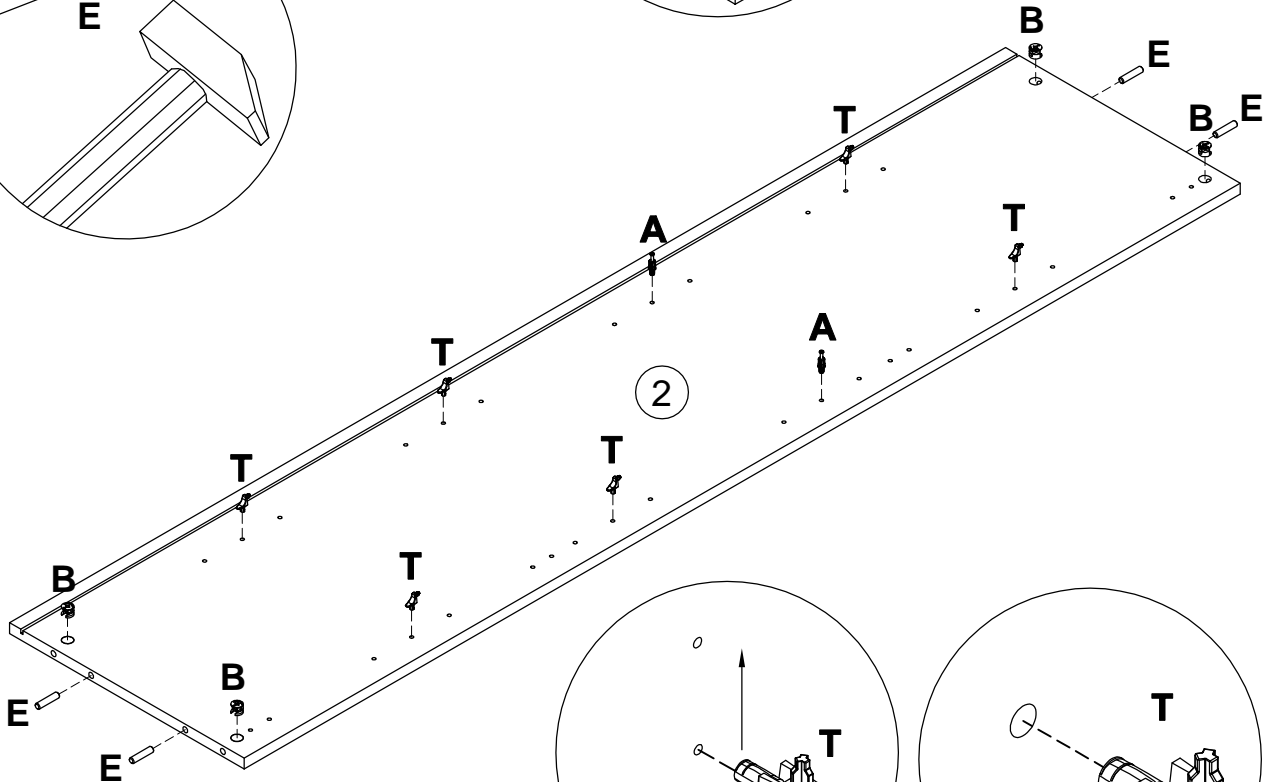
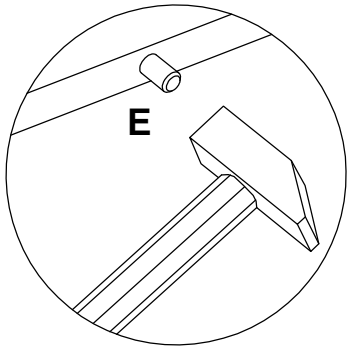
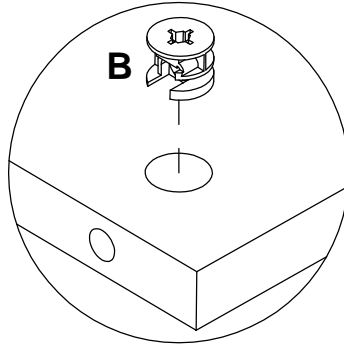
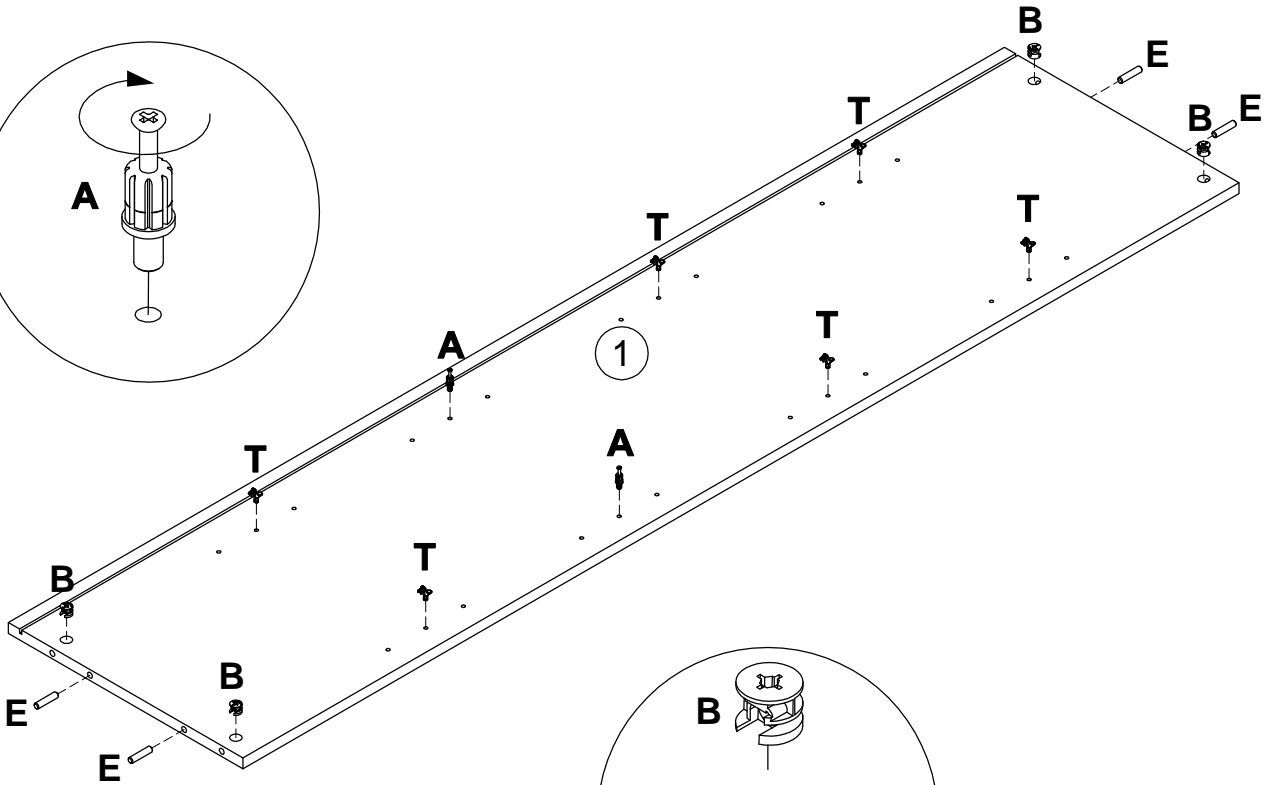
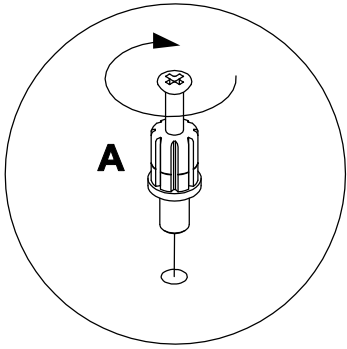
6

A 7x32 x4



B 15x12 x8

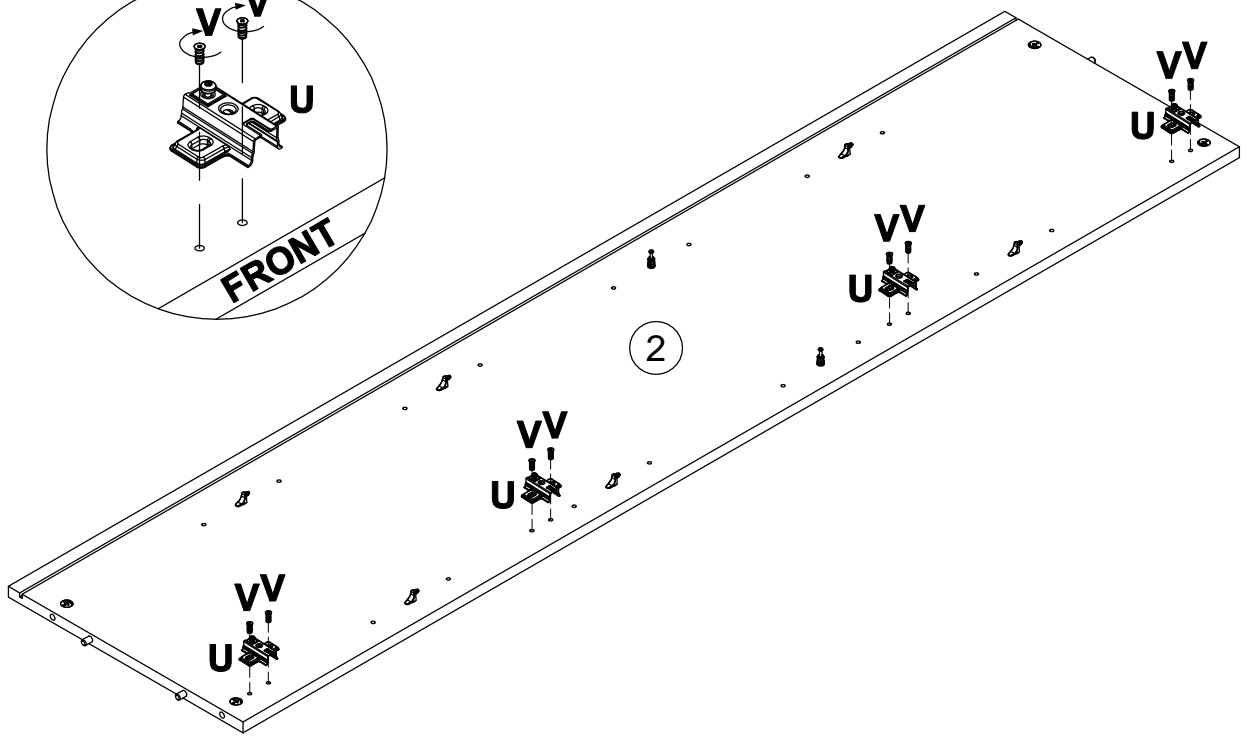
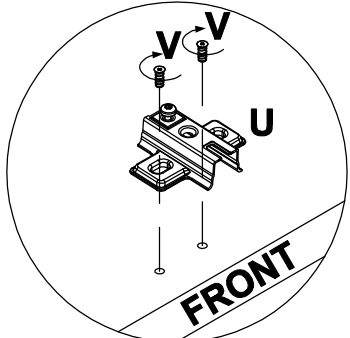
E 8x35 x8

T 125913 x12




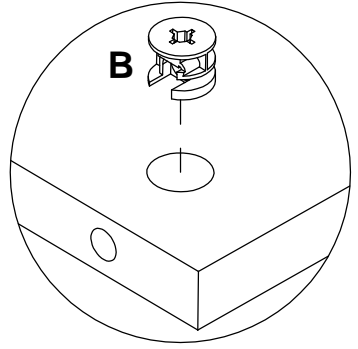
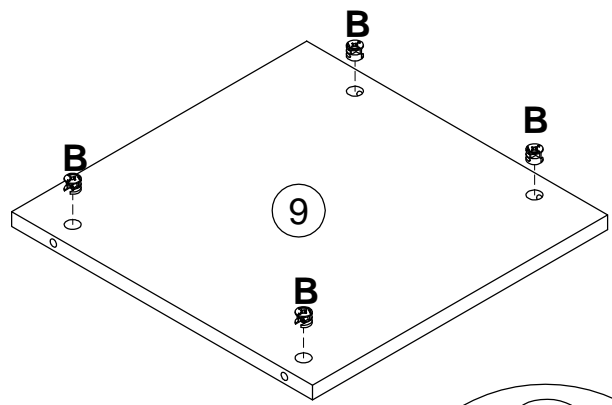
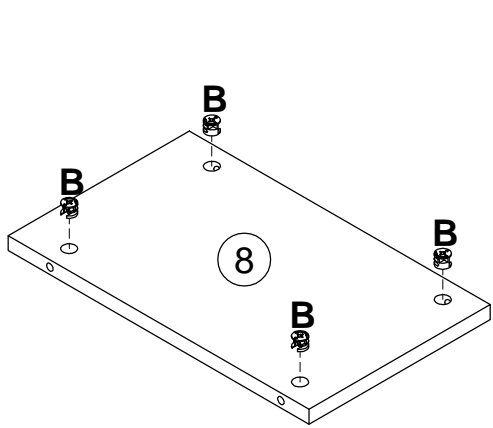
7

U		x4
V		6.3x16
235594		x8



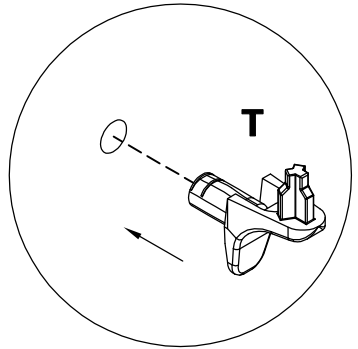
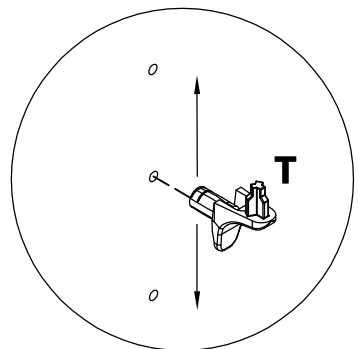
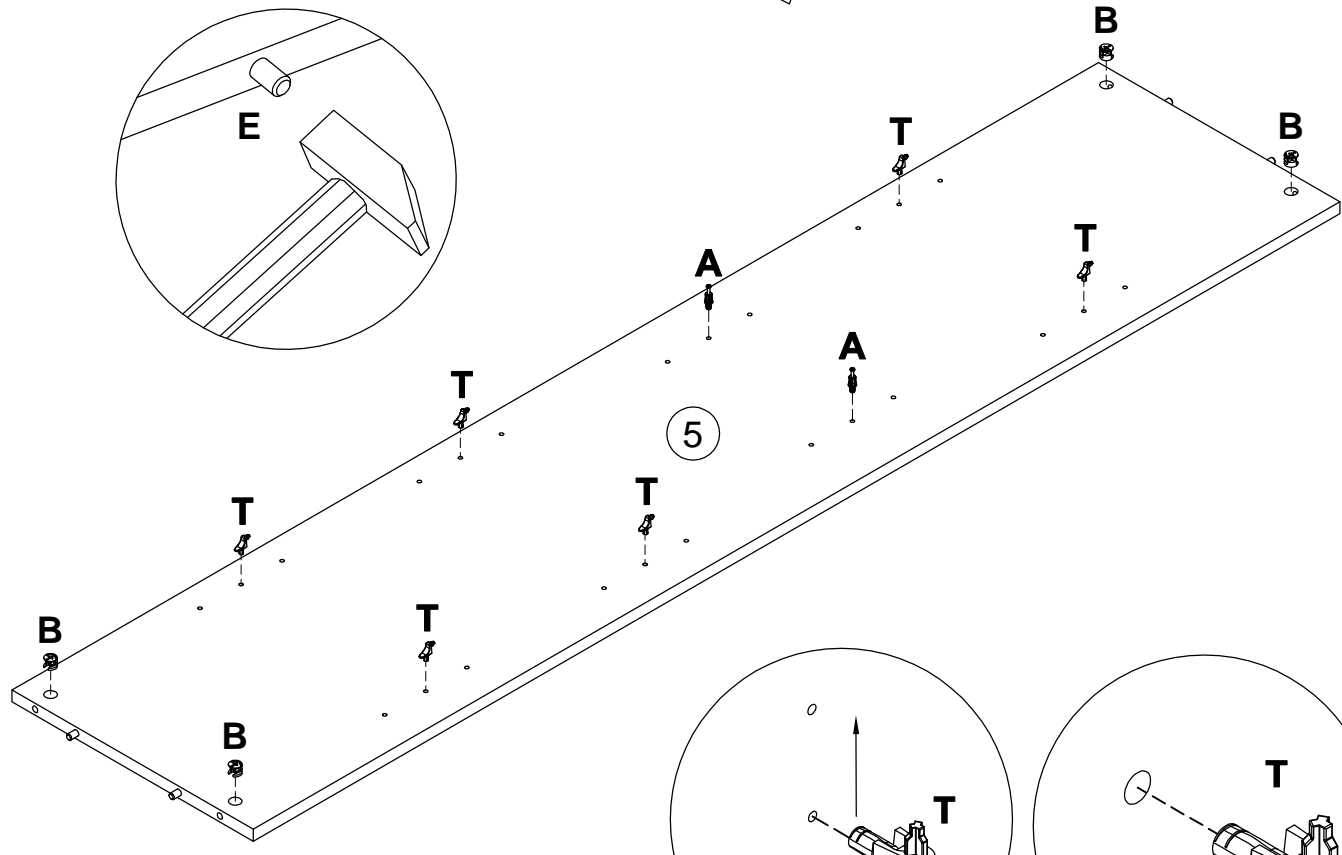
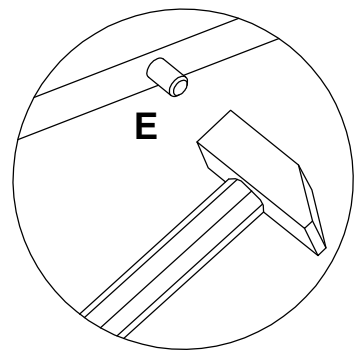
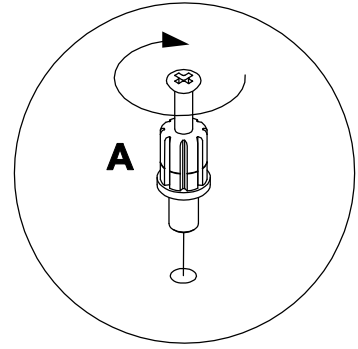
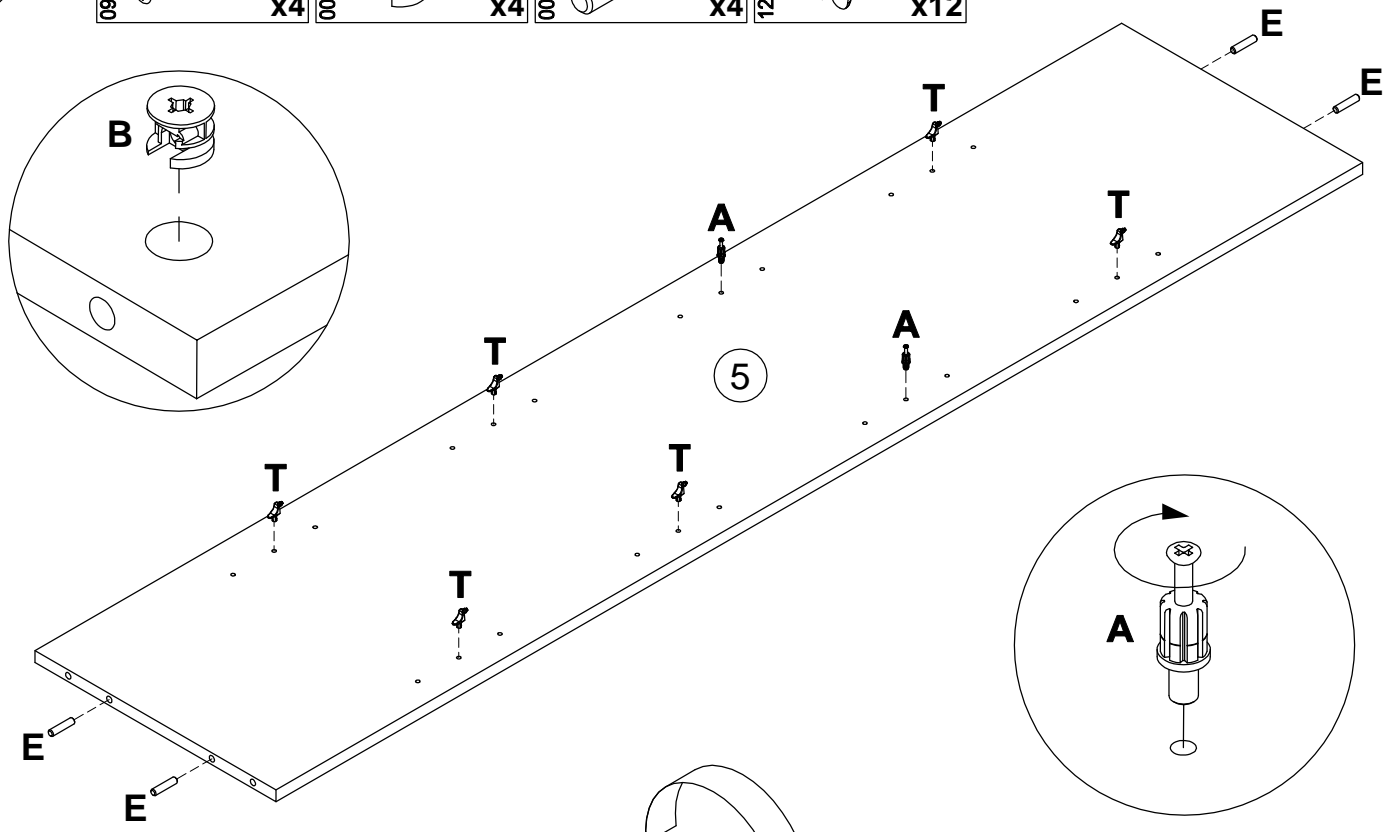
8

B		15x12
000146		x8



9

- A** 090913 7x32 x4
- B** 000146 15x12 x4
- E** 000151 8x35 x4
- T** 125913 x12



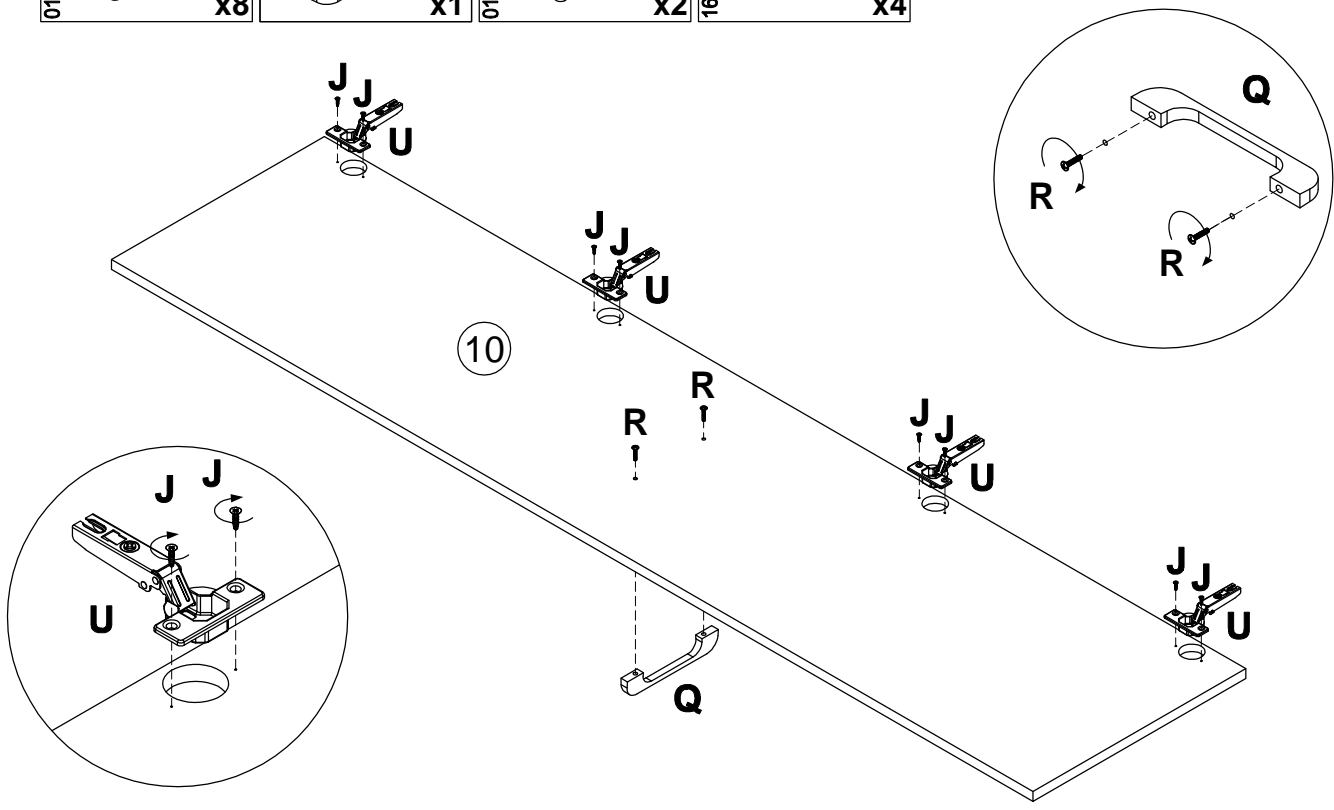
10

J 010942 4x16 x8

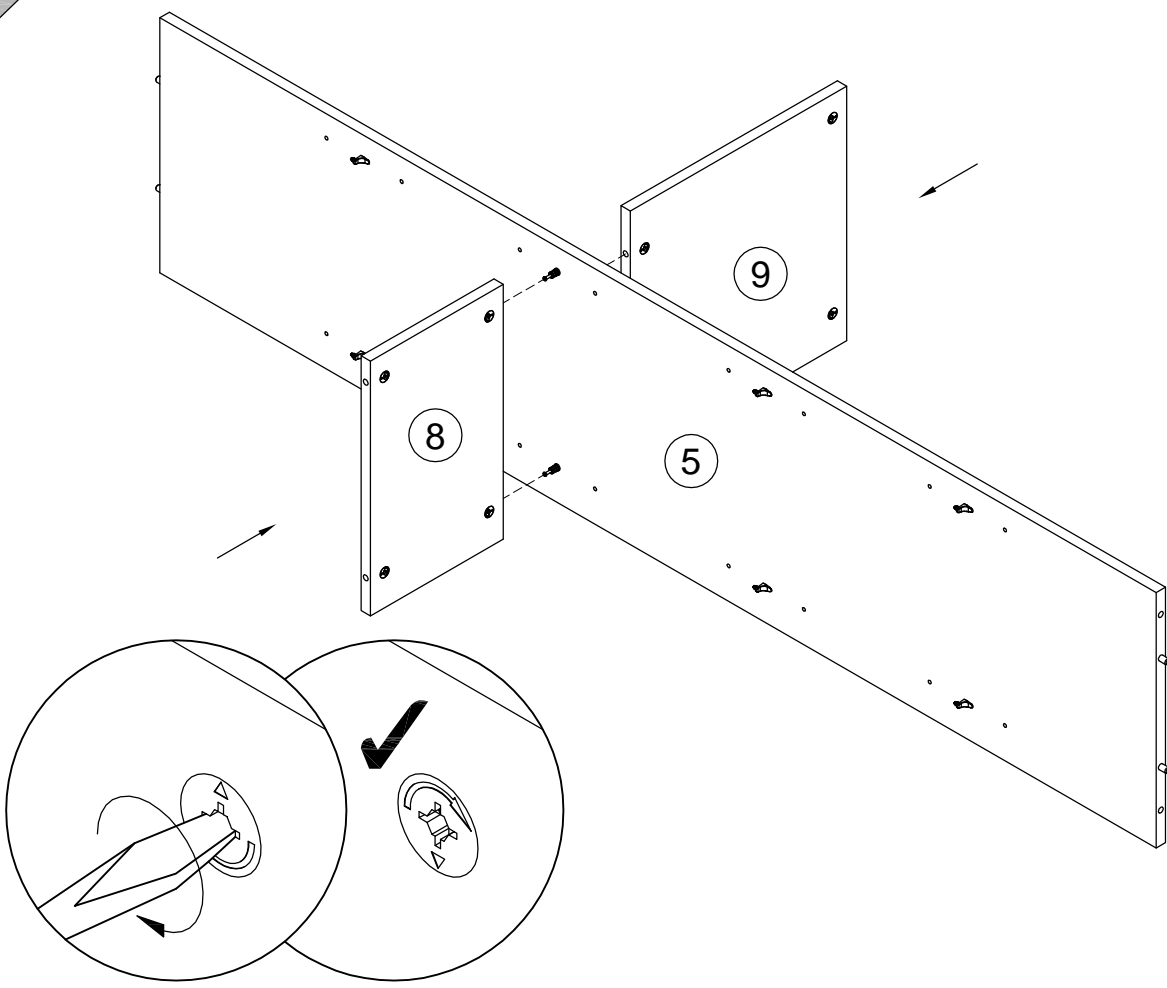
Q 013794 x1

R 013794 M4x22 x2

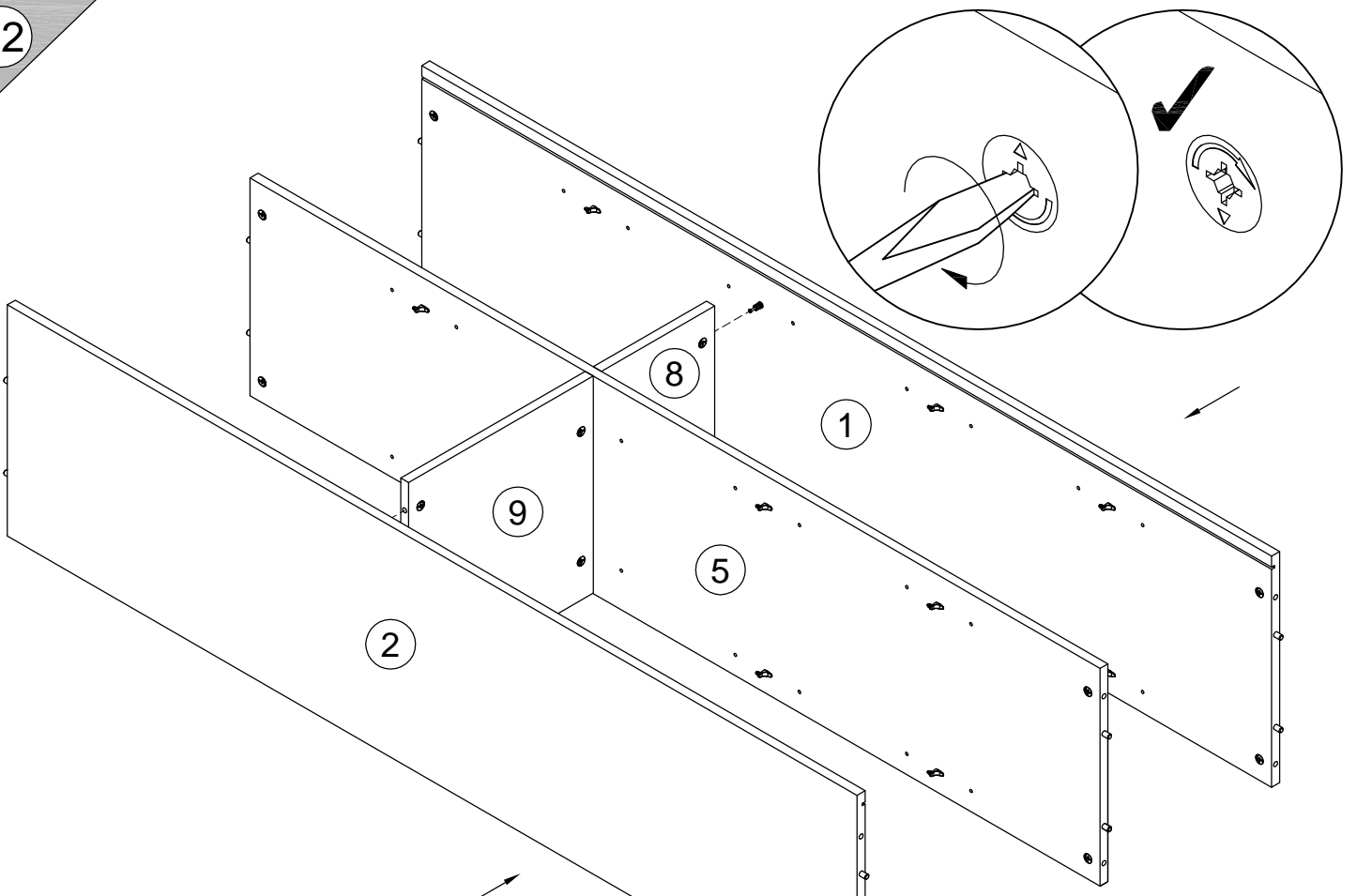
U 161423 x4



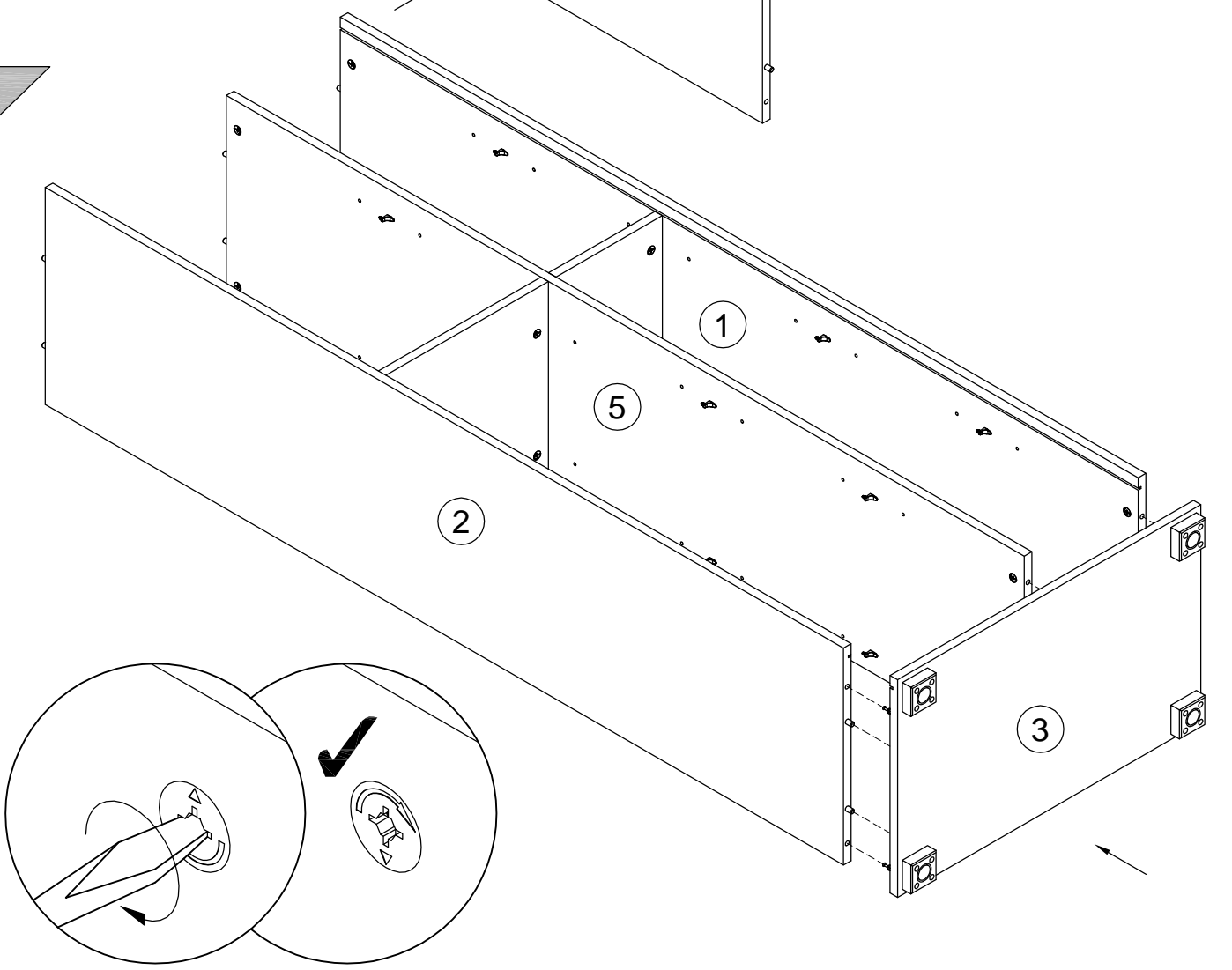
11



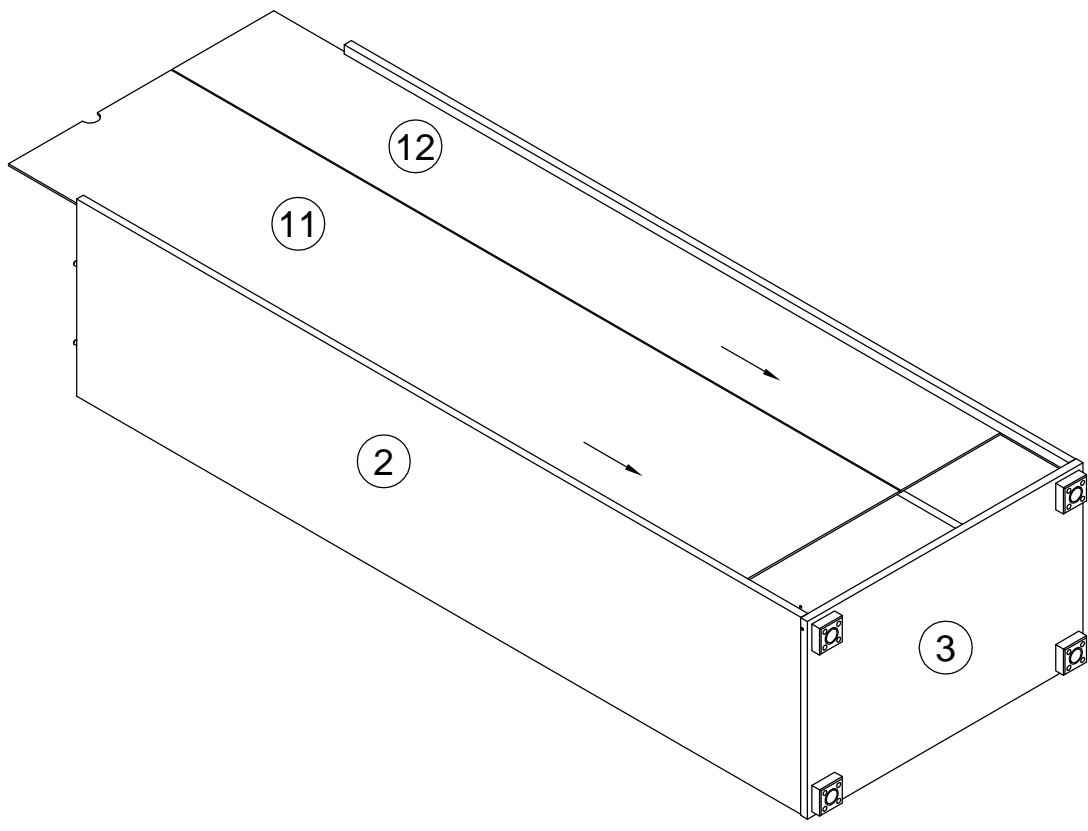
12



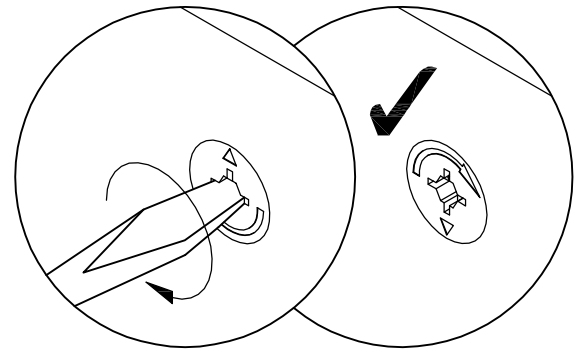
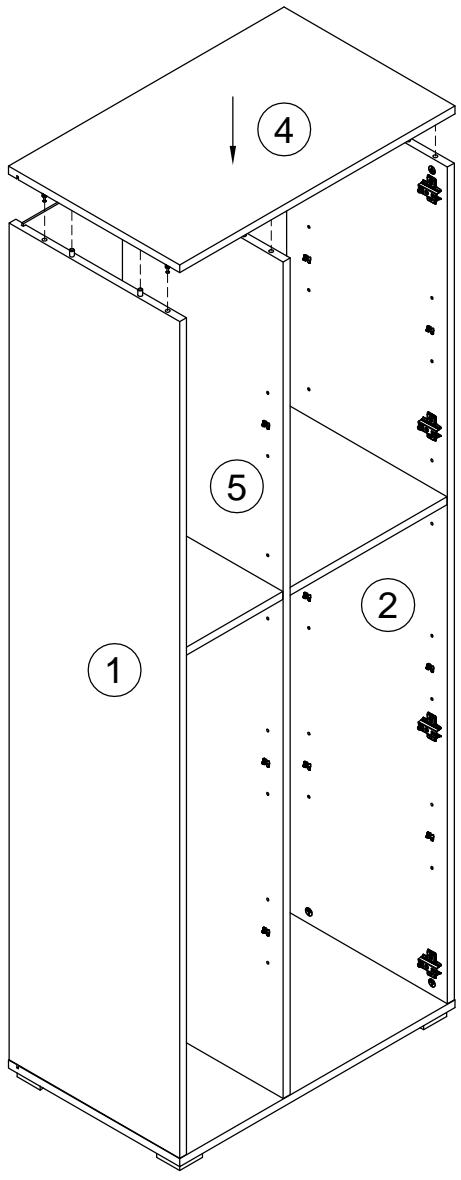
13



14



15



16

135021



x18

062367

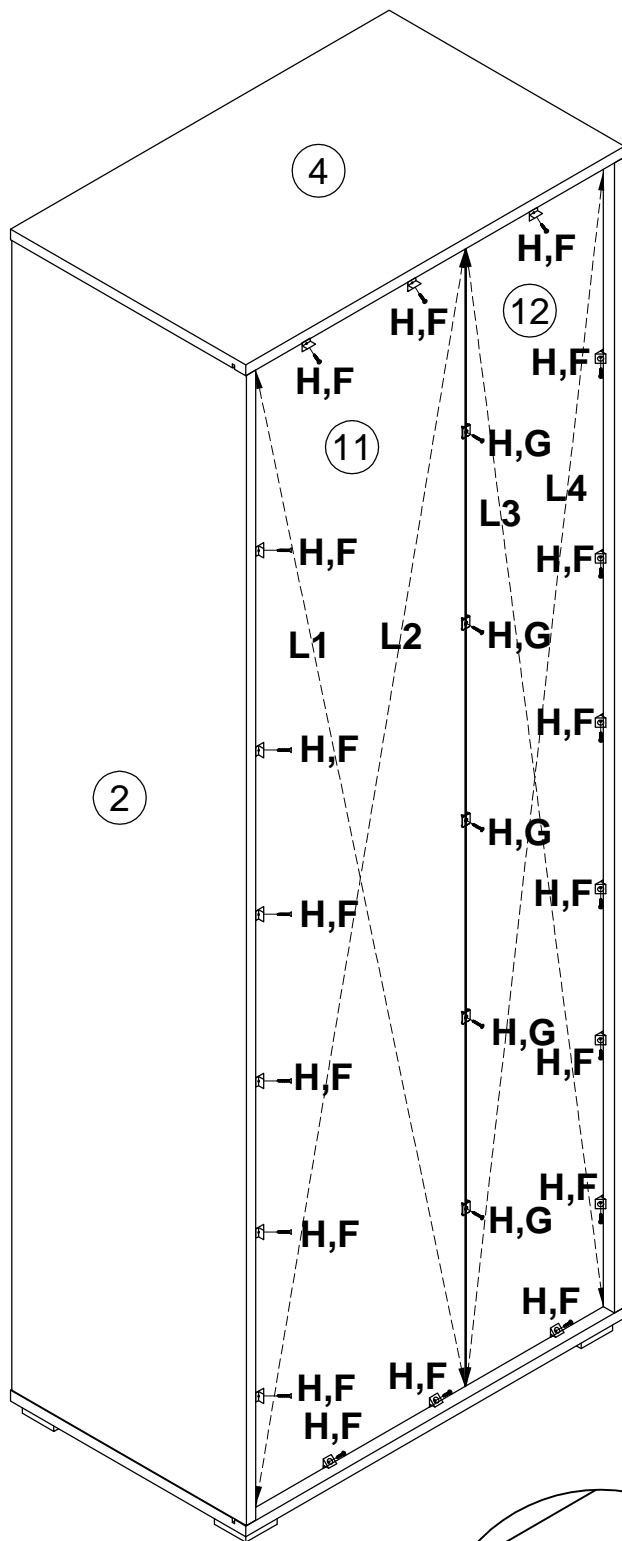


x5

000759

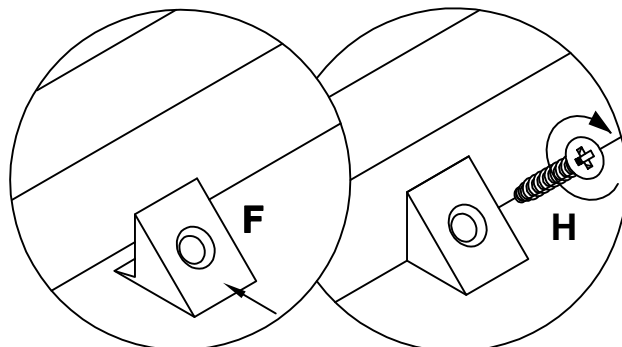
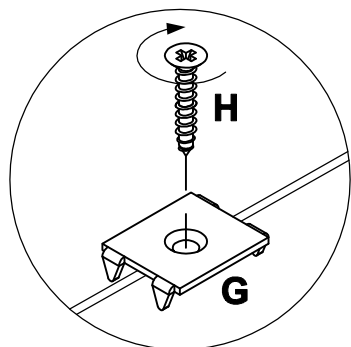


3x20
x23

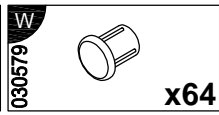
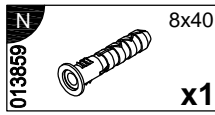
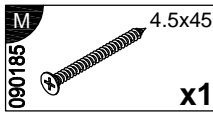
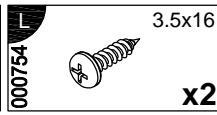
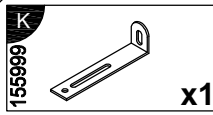


L1=L2

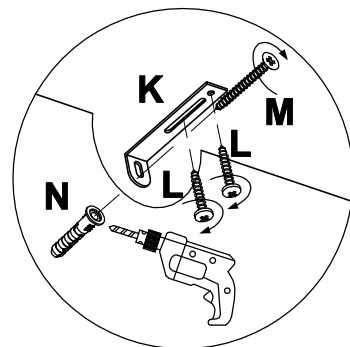
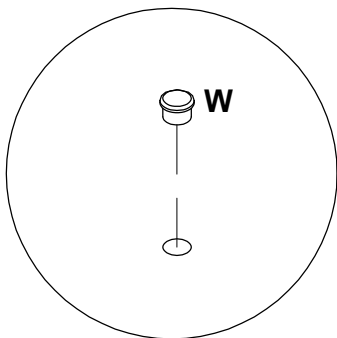
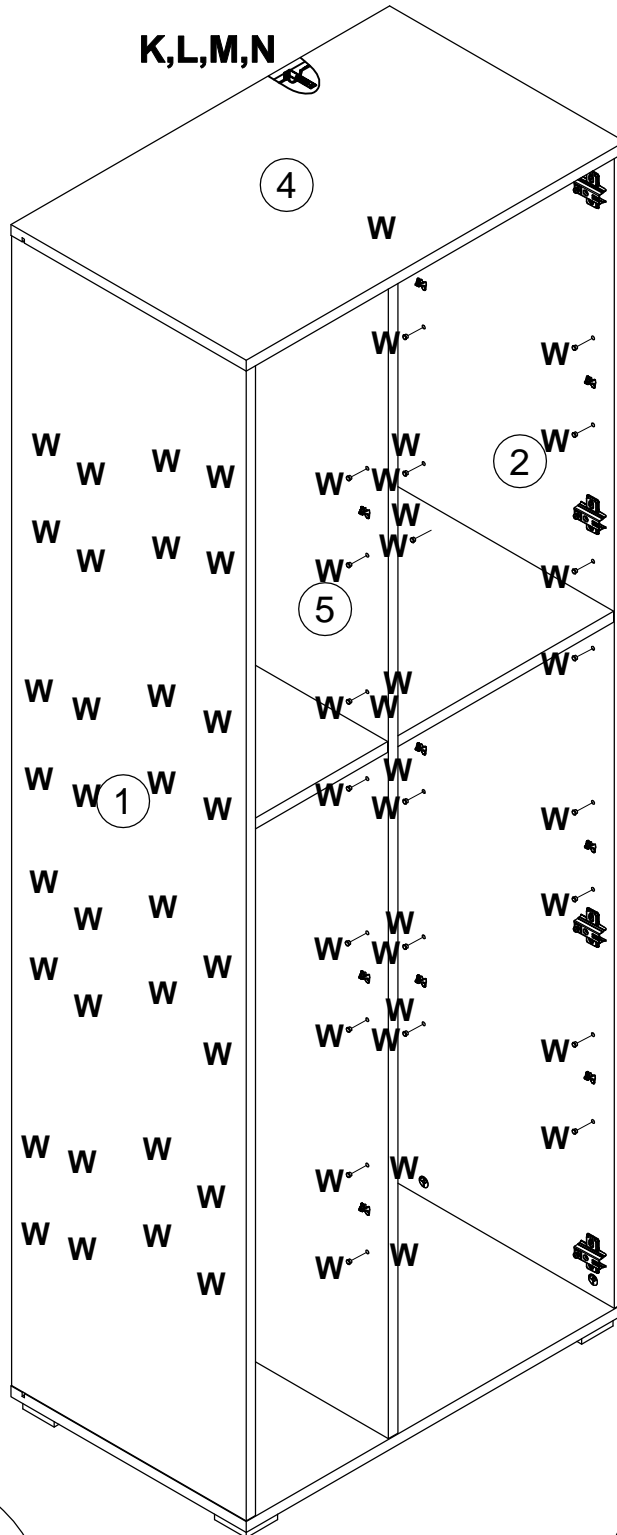
L3=L4

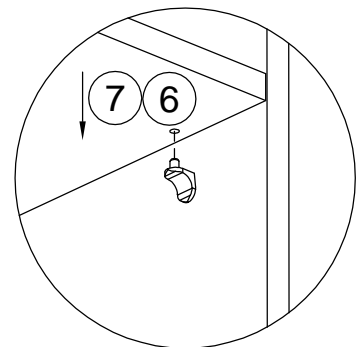
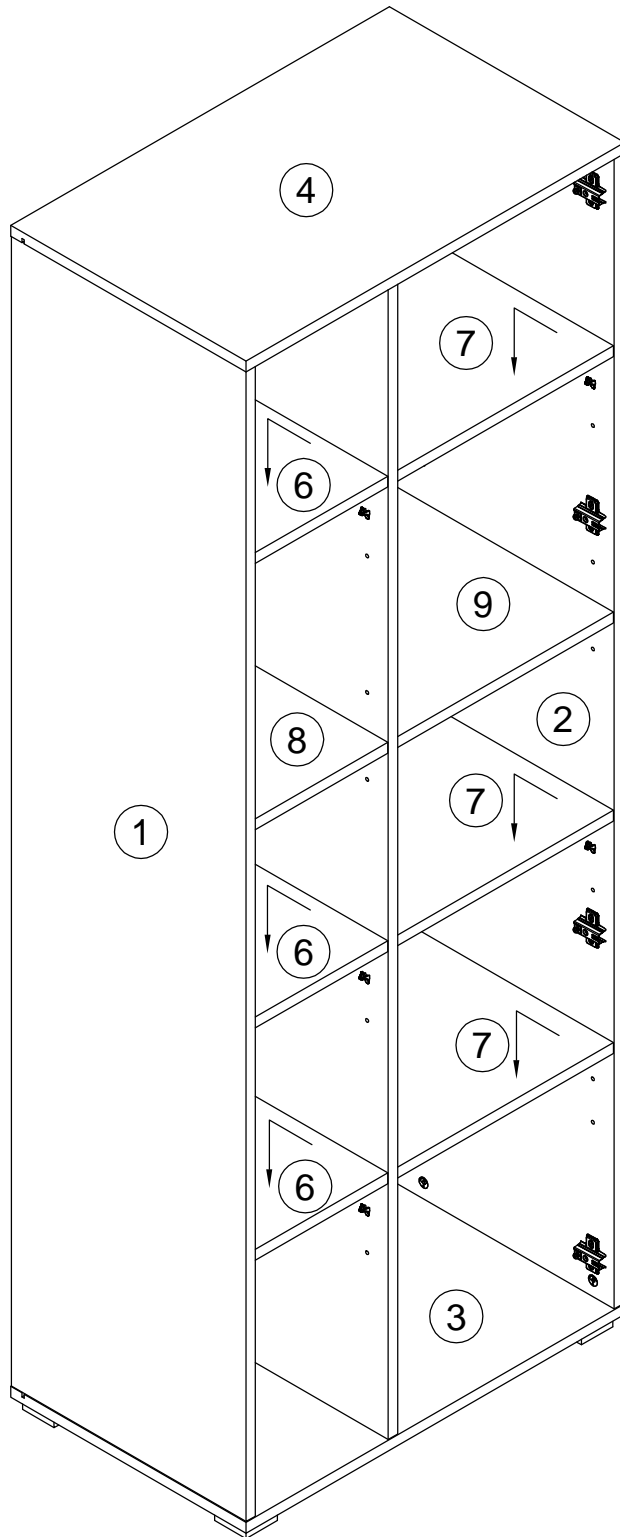


17



K,L,M,N

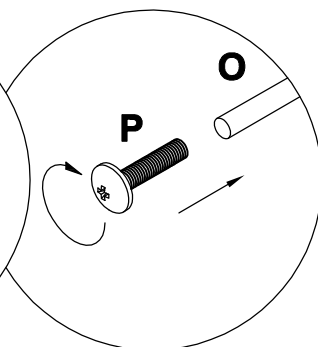
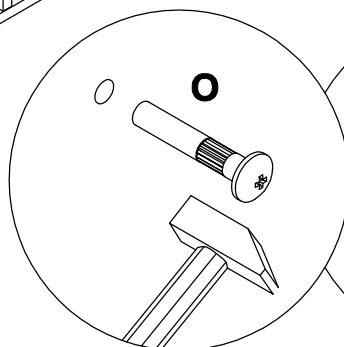
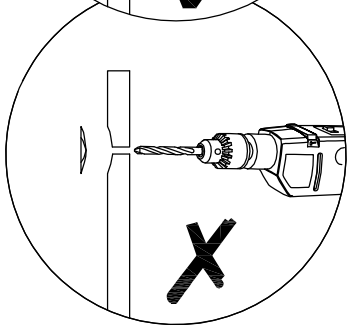
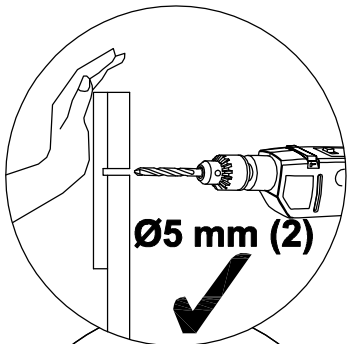
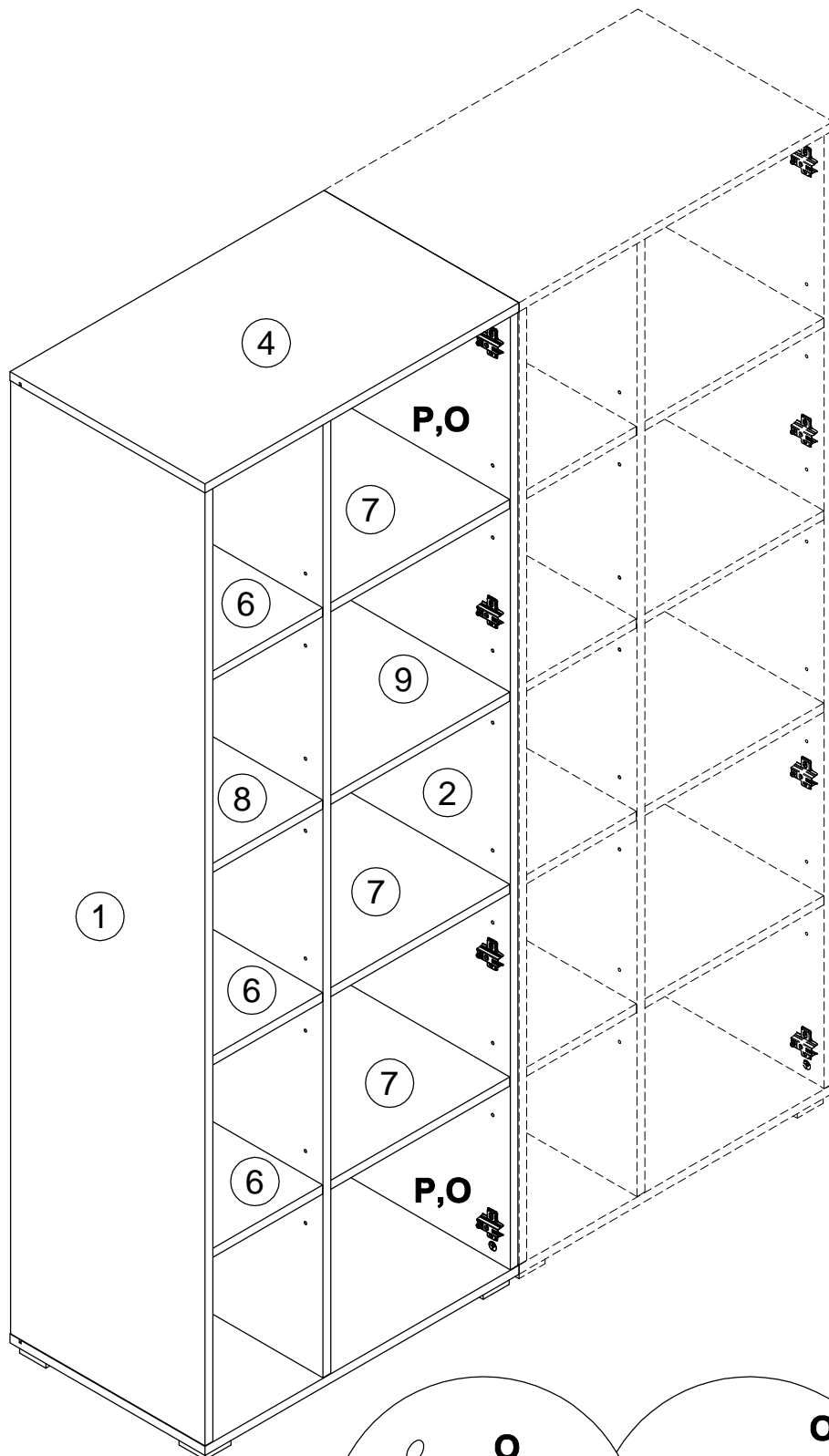




19

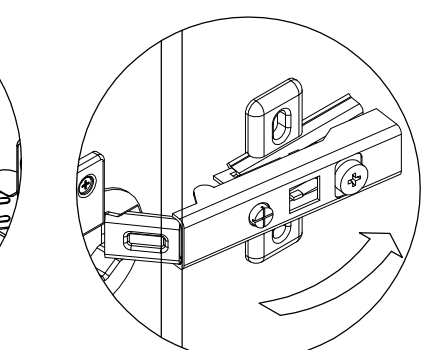
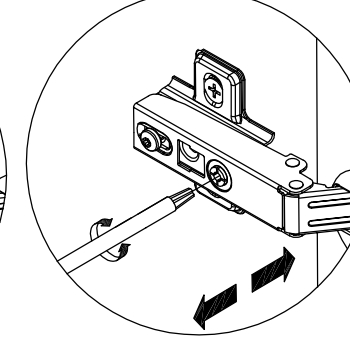
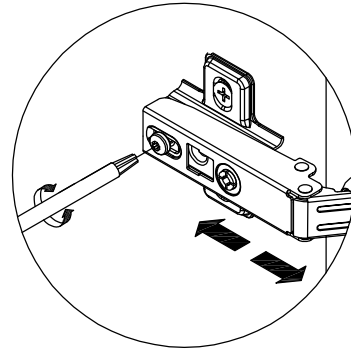
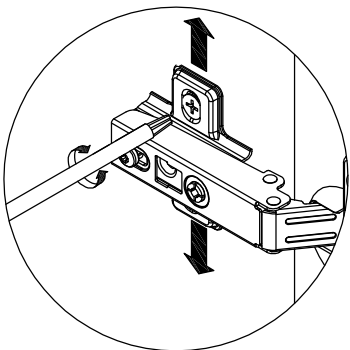
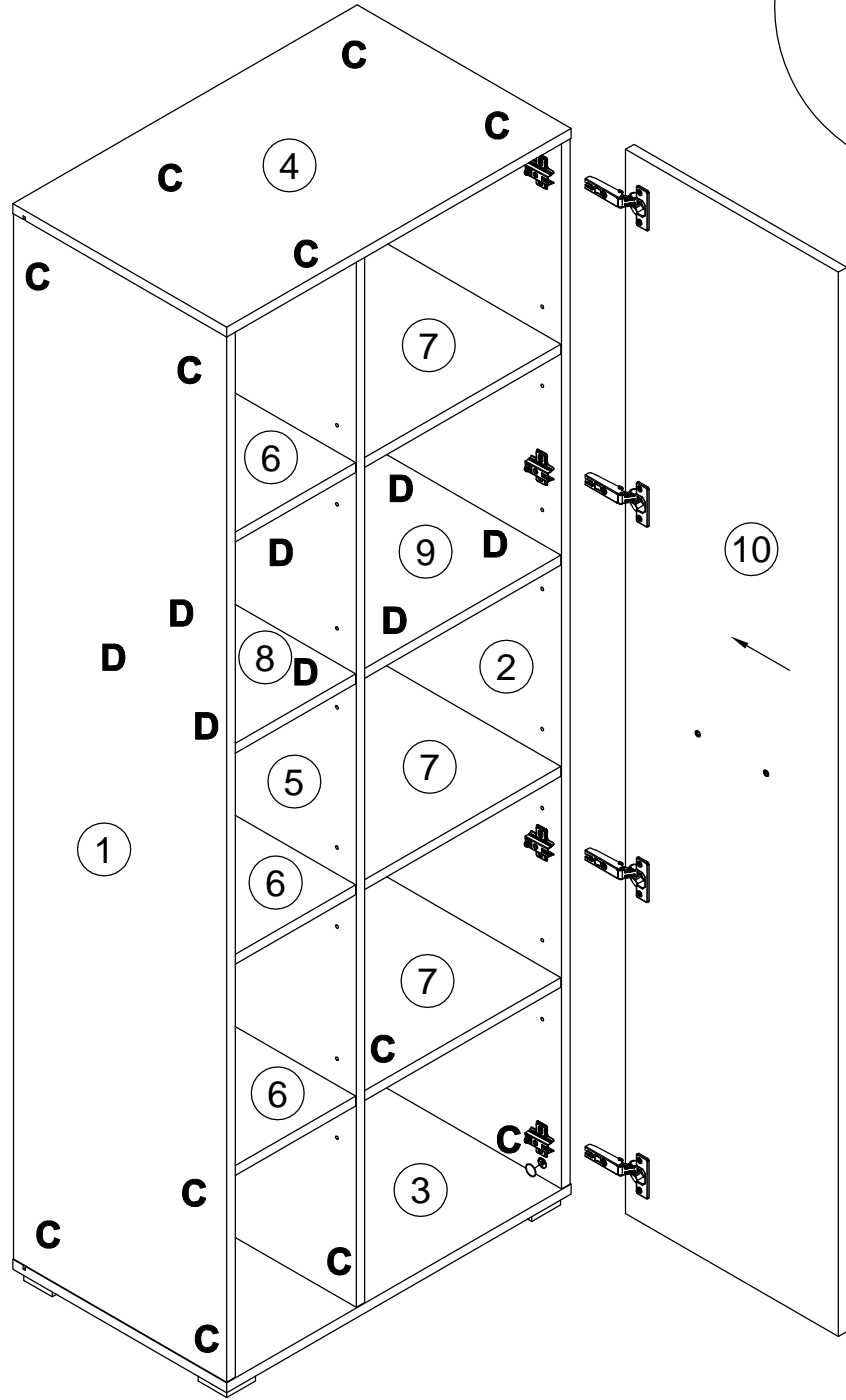
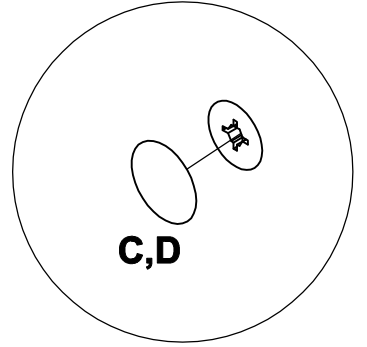
005145 **O** M4x29 x2

000379 **P** M4x16 x2



100640 C 20x0.5 x12

100640 D 20x0.5 x8



Инструкция по уходу за мебелью и правила эксплуатации

1. Мебель рекомендуется эксплуатировать в бытовых помещениях с температурой воздуха не ниже +2 °С и относительной влажностью 45-70%.
2. Мебель должна быть защищена от воздействия прямых солнечных лучей, так как это вредит внешнему виду изделий и может изменить цвет поверхности.
3. Не следует ставить на поверхность мебели горячие предметы.
4. Случайно попавшую на поверхность изделия влагу, жидкость следует снять сухой тканью.
5. Удаление пыли с полированной или лакированной поверхности следует производить сухой тканью (фланель, миткаль).
6. Полированные и лакированные поверхности мебели рекомендуется освежать специально предназначенными для этого средствами.
7. Очищать стекла рекомендуется специальными составами, нанесенными на мягкую ткань.
8. Не допускается применение соды, стиральных порошков, абразивных паст, порошков и прочих, не предназначенных для ухода за изделиями мебели препаратов.

В связи с постоянной работой, направленной на улучшение потребительских свойств мебели, предприятие-изготовитель оставляет за собой право на изменения конструкции, не влияющие на качество и внешний вид изделия.