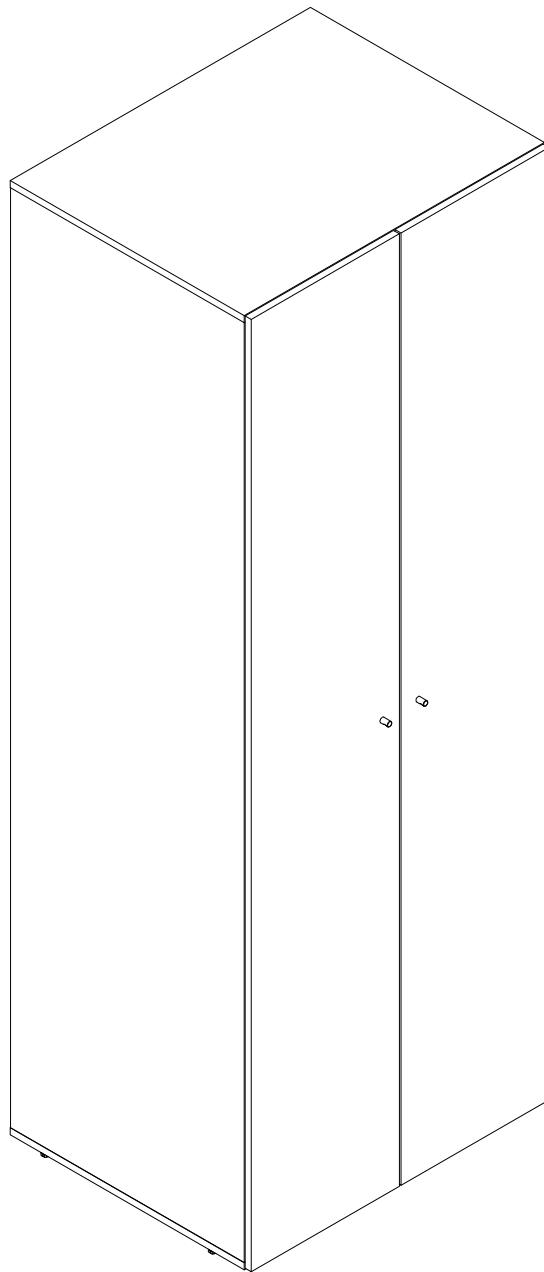


EAC

инструкция по сборке

Шкаф двухдверный арт. 6978



габаритные размеры

высота - 2218 мм

ширина - 802 мм

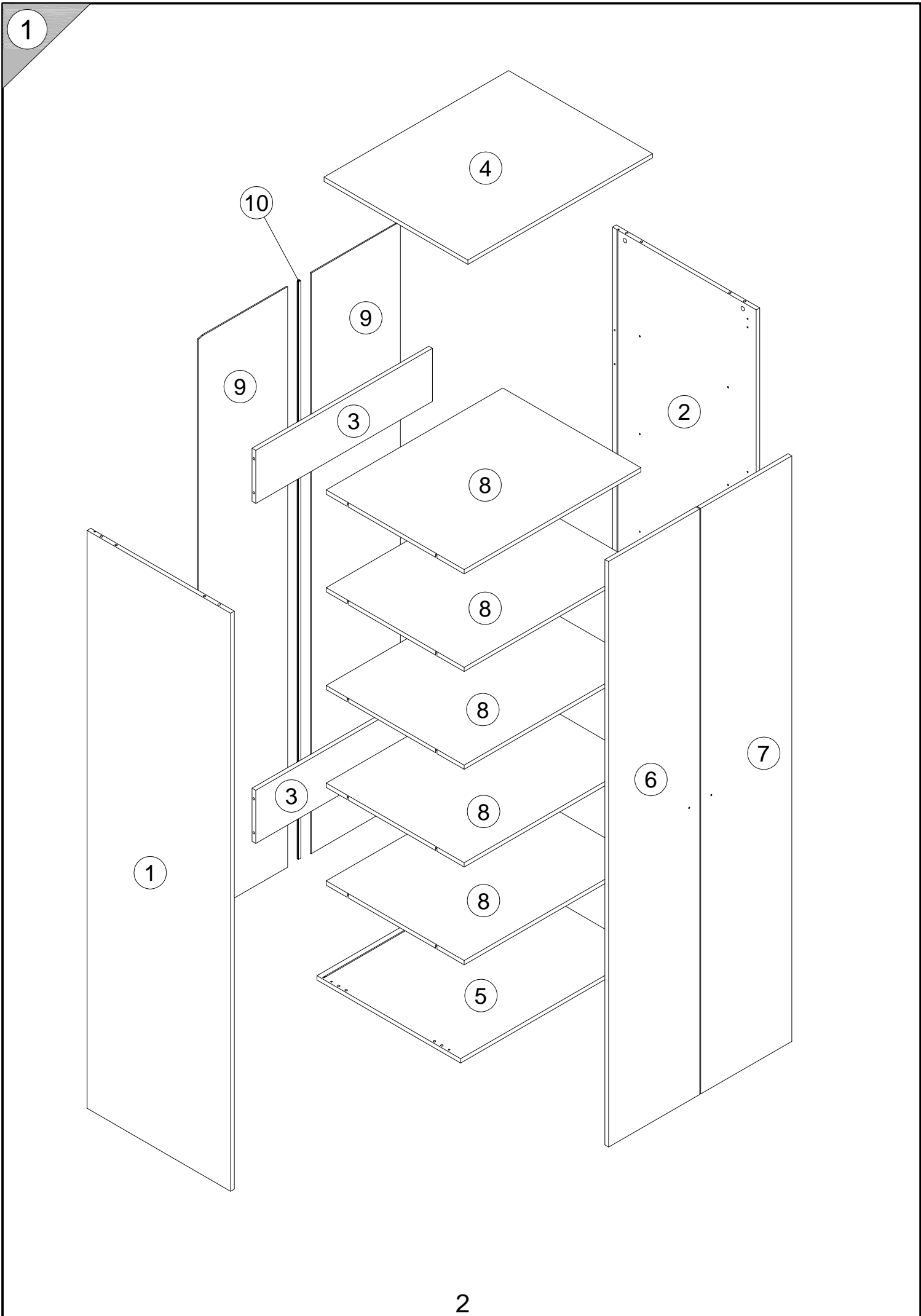
глубина - 624 мм

единая справочная служба:

8 800 100-50-22

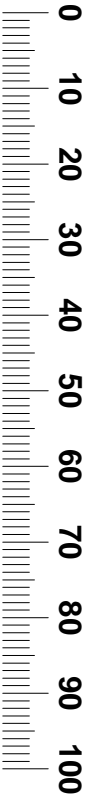
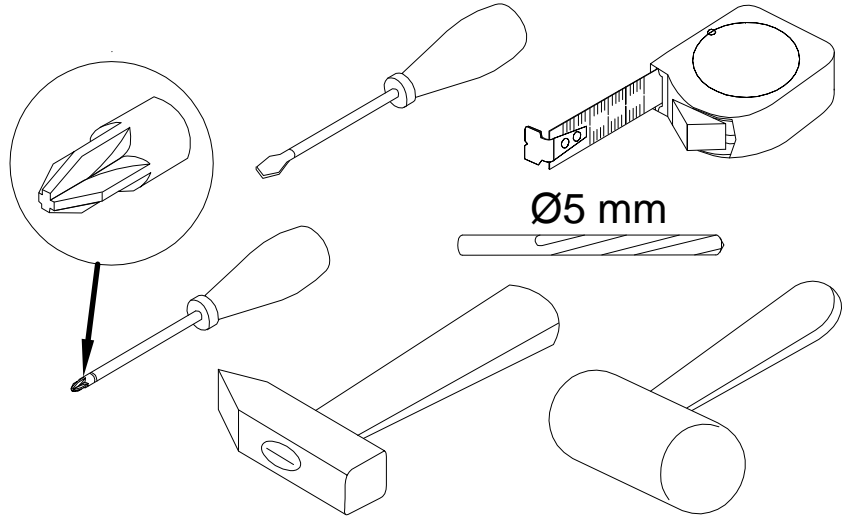
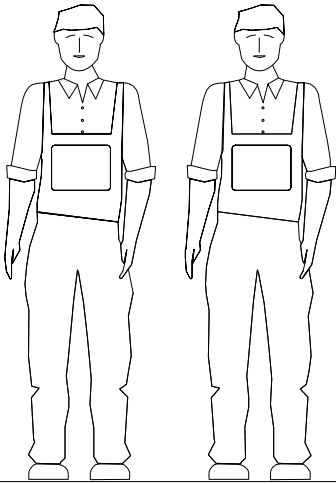
(звонок по России бесплатный)

LAZURIT
FURNITURE FACTORY

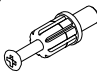


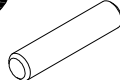
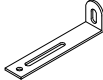




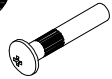
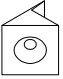
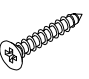
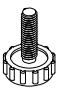

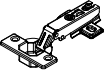


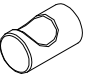

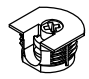
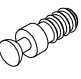


поз.	наименование детали	№ упак.	шт.	длина, мм	ширина, мм
1	Стенка боковая	3	1	2176	624
2	Стенка боковая	3	1	2176	624
3	Стенка задняя	1	2	768	200
4	Стенка горизонтальная	4	1	802	625
5	Стенка горизонтальная	4	1	802	625
6	Дверь	2	1	2204	396
7	Дверь	2	1	2204	396
8	Полка	1	5	768	600
9	Стенка задняя	2	2	2186	388
10	Планка	2	1	2174	

3

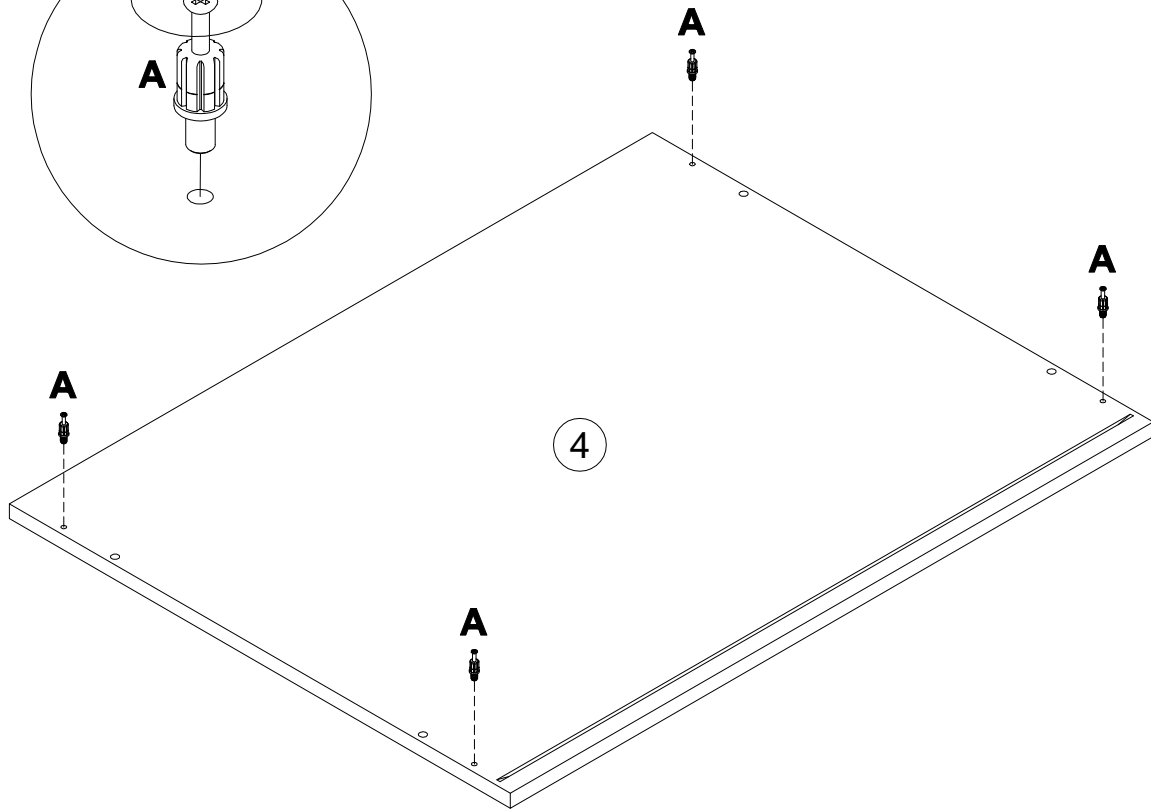
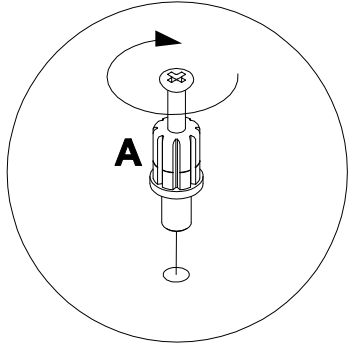


4

A 090913 7x32  x16	B 000146 15x12  x16	C 100640 20x0.5  x20	D 000151 8x35  x8	E 155999  x1	F 000754 3.5x16  x2
G 090185 4.5x45  x1	H 013859 8x40  x1	I 000379 M4x16  x2	J 005145 M4x29  x2	K 135021  x28	L 000759 3x20  x28
M 208693 M6x16  x4	N 007086 M6  x4	O 161423  x8	P 235594 6.3x16  x16	Q 010942 4x16  x16	R 310591  x2
S 002704 M4x20  x2	T 092070  x20	U 009956  x20			

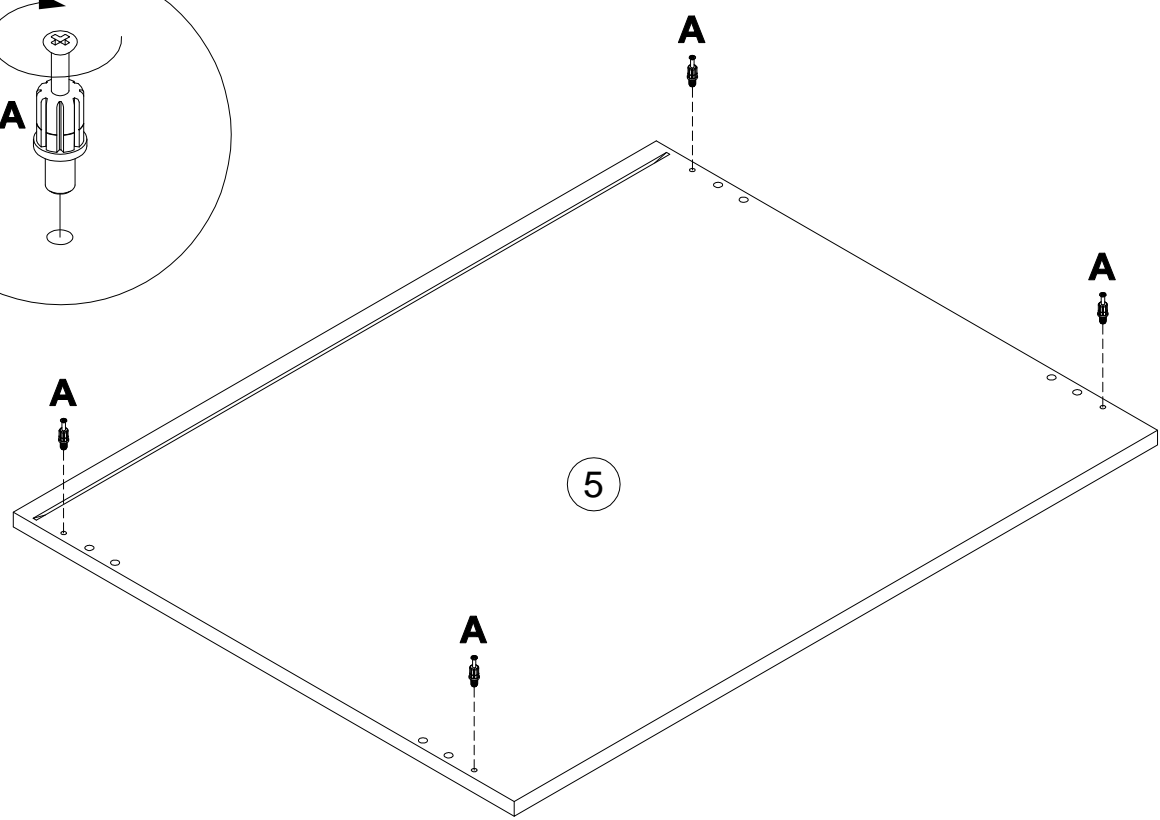
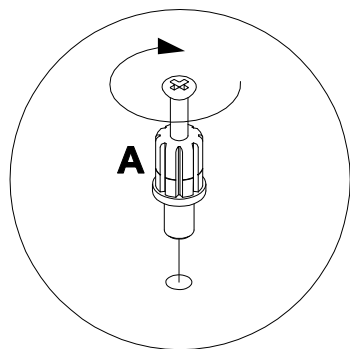
5

A
090913 7x32
x4



6

A
090913 7x32
x4



5

7

A 090913 7x32 x8

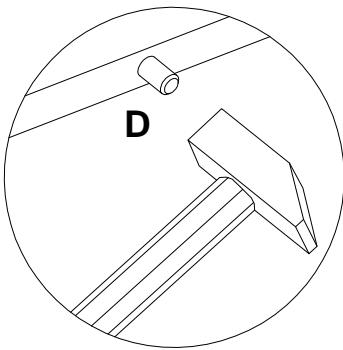
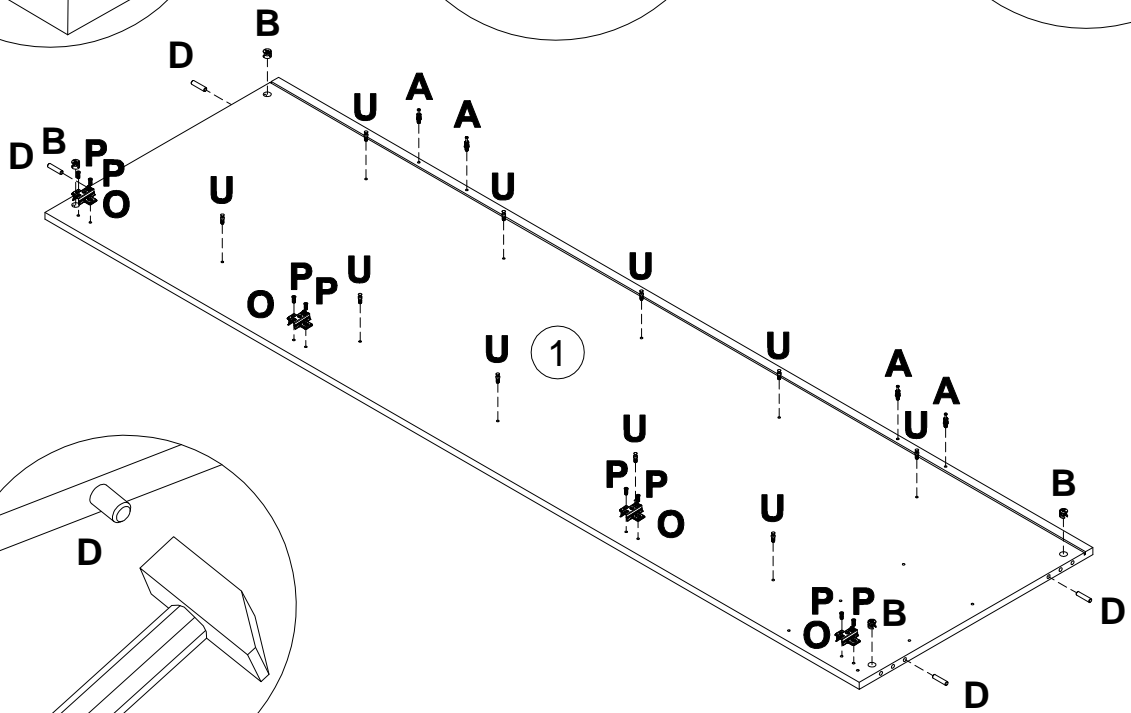
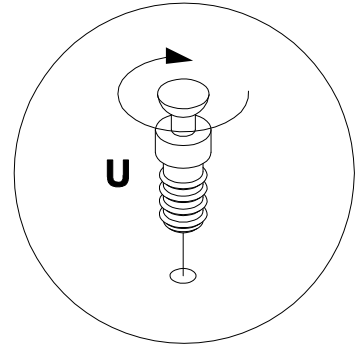
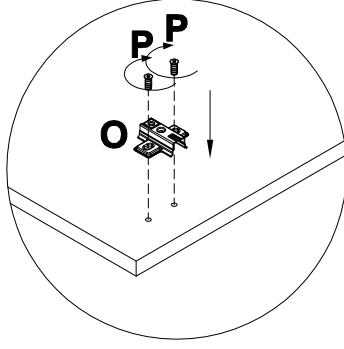
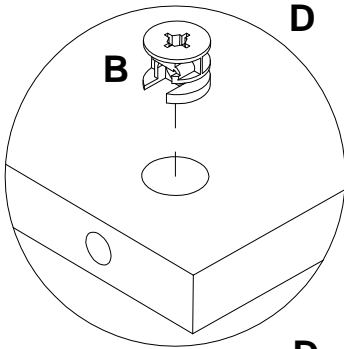
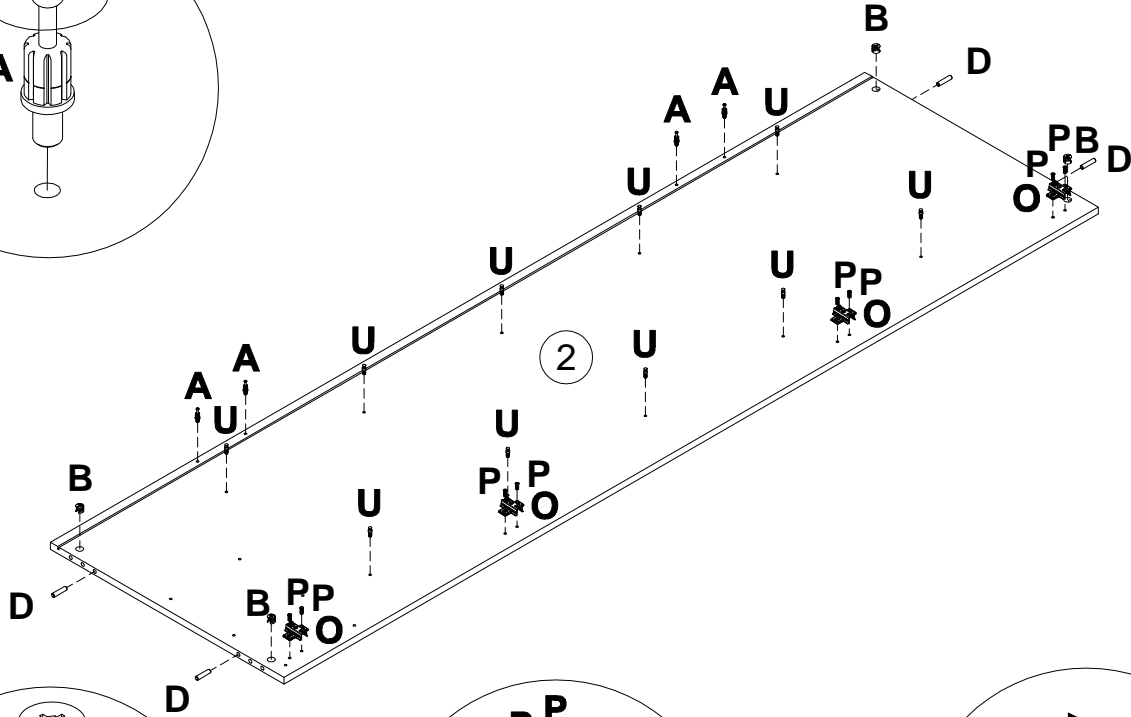
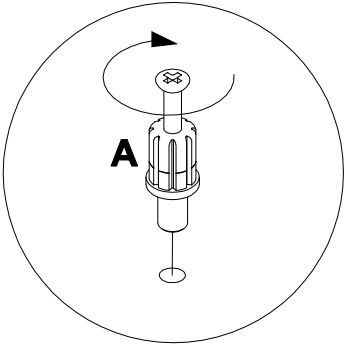
B 000146 15x12 x8

D 000151 8x35 x8

O 161423 x8

P 235594 6.3x16 x16

U 009956 x20



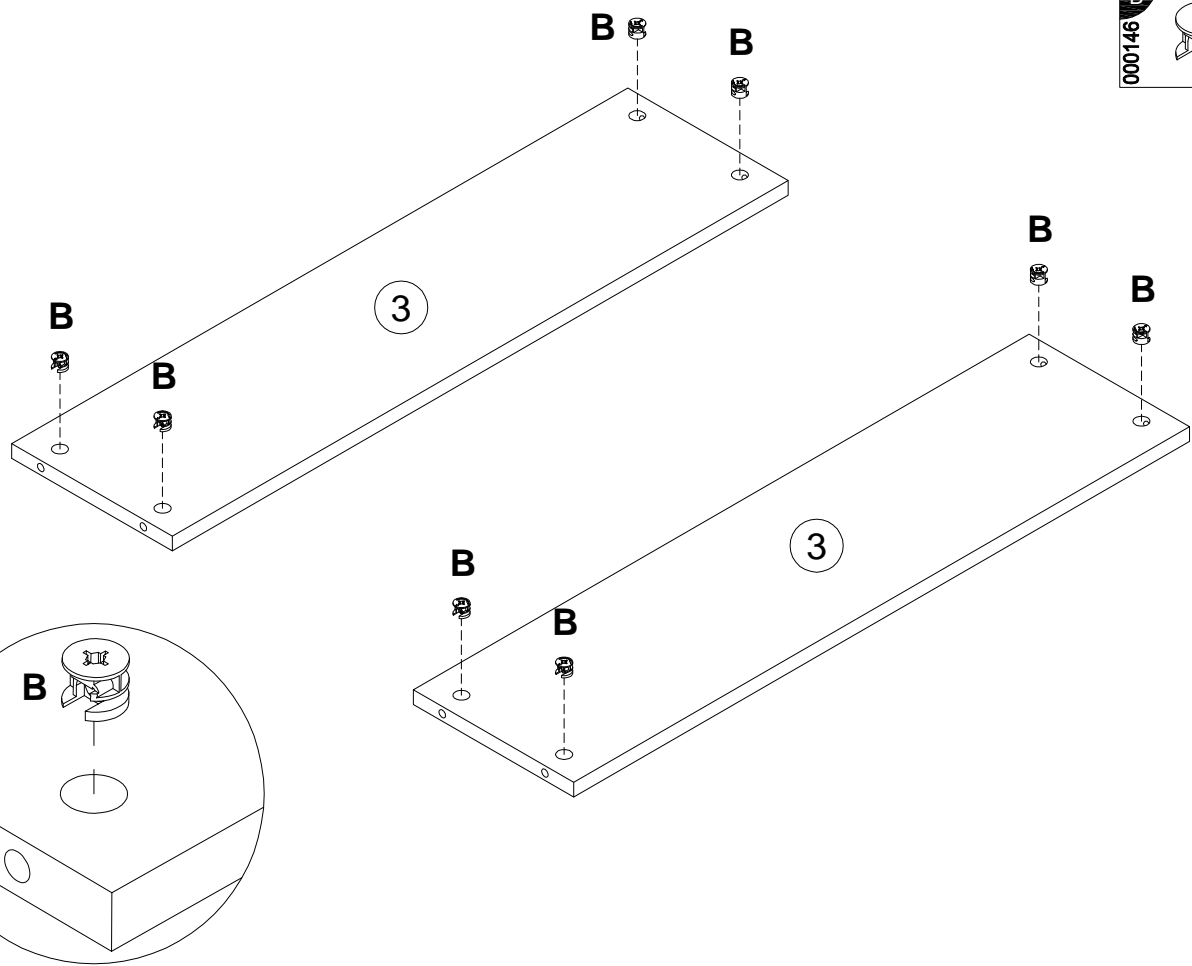
8

000146 B

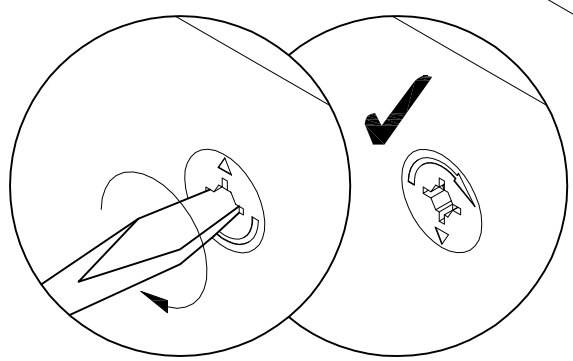
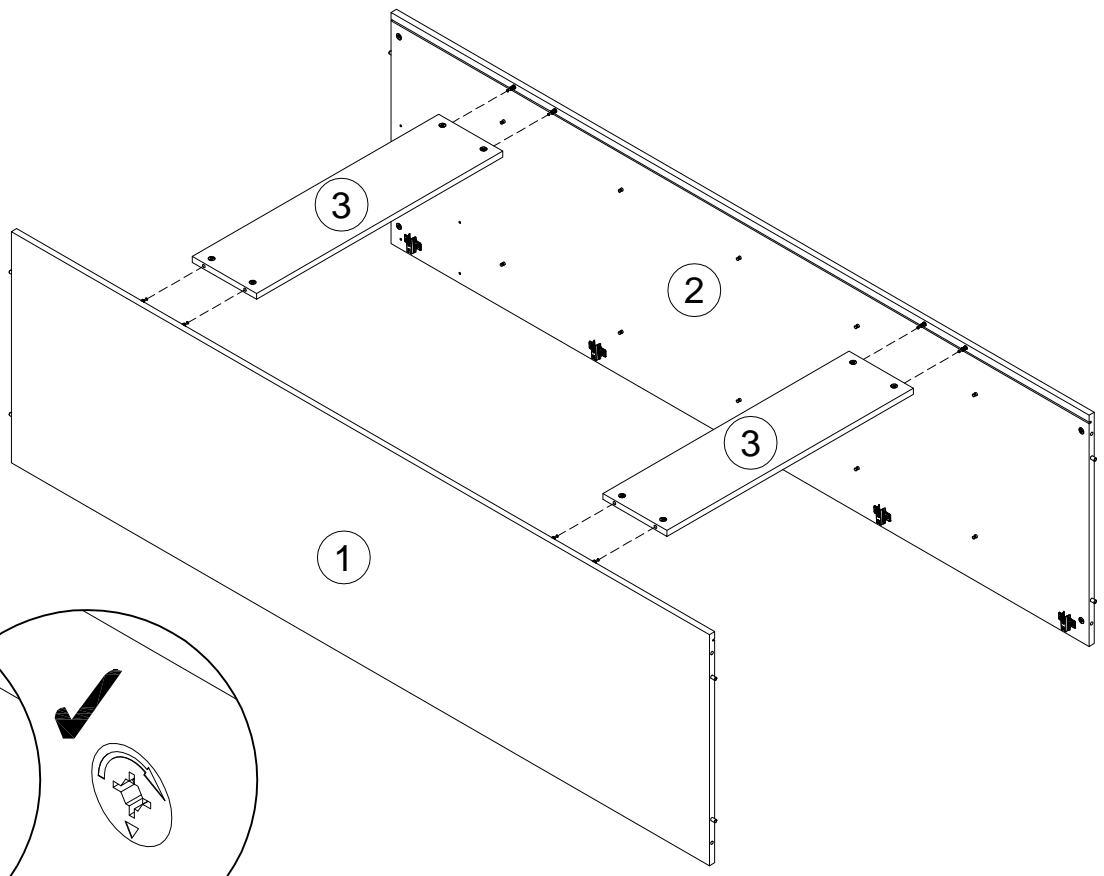


15x12

x8

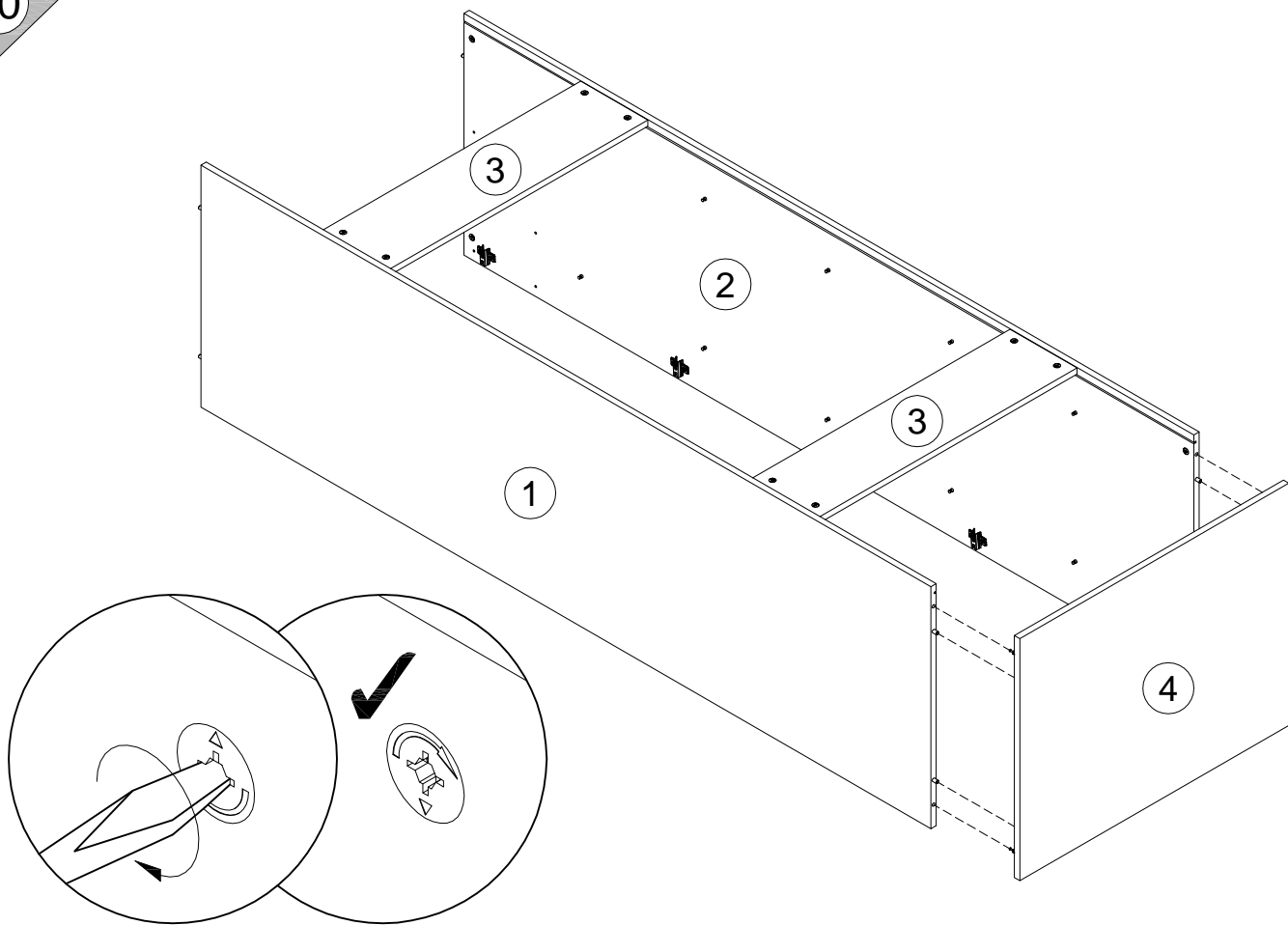


9

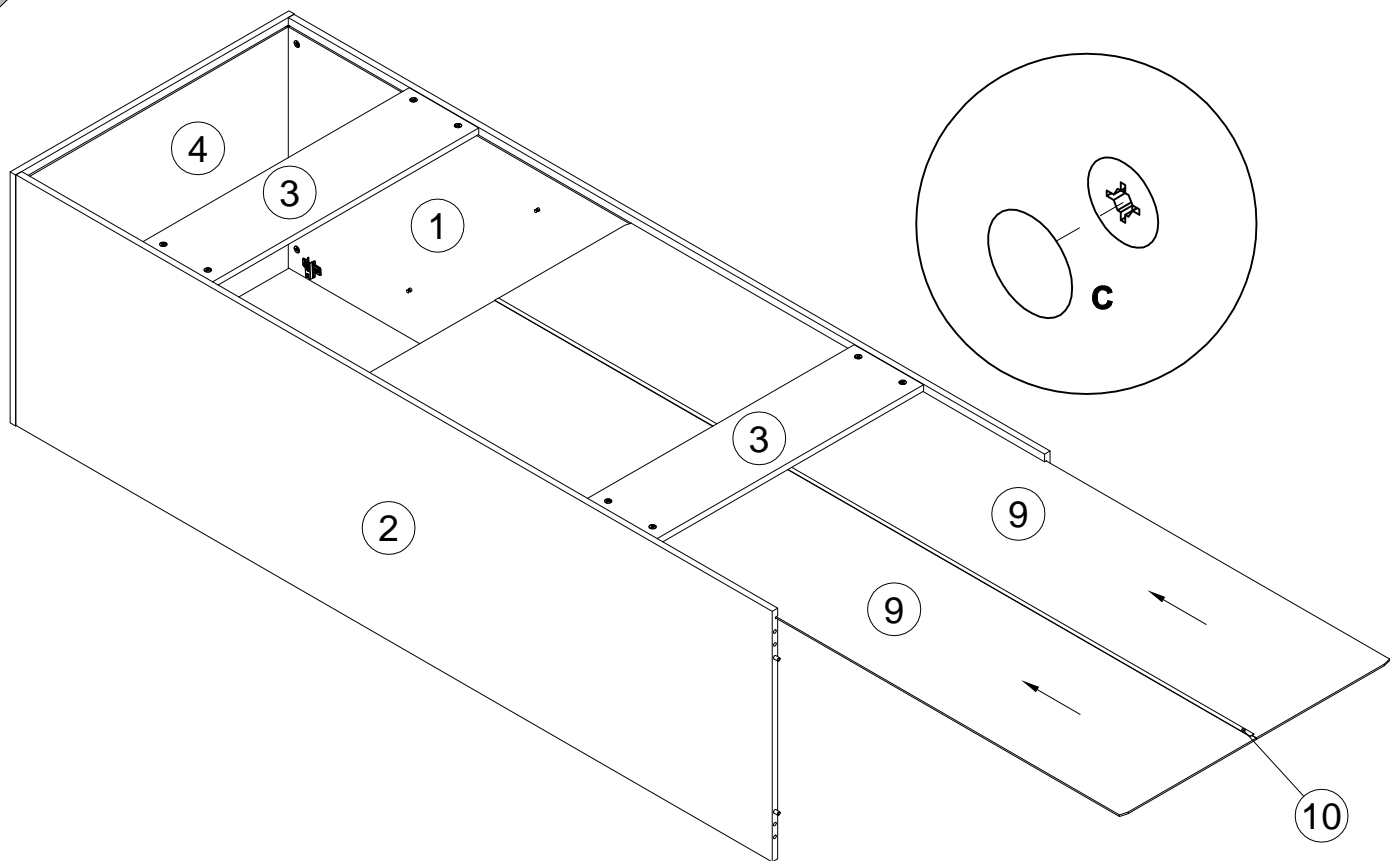


7

10

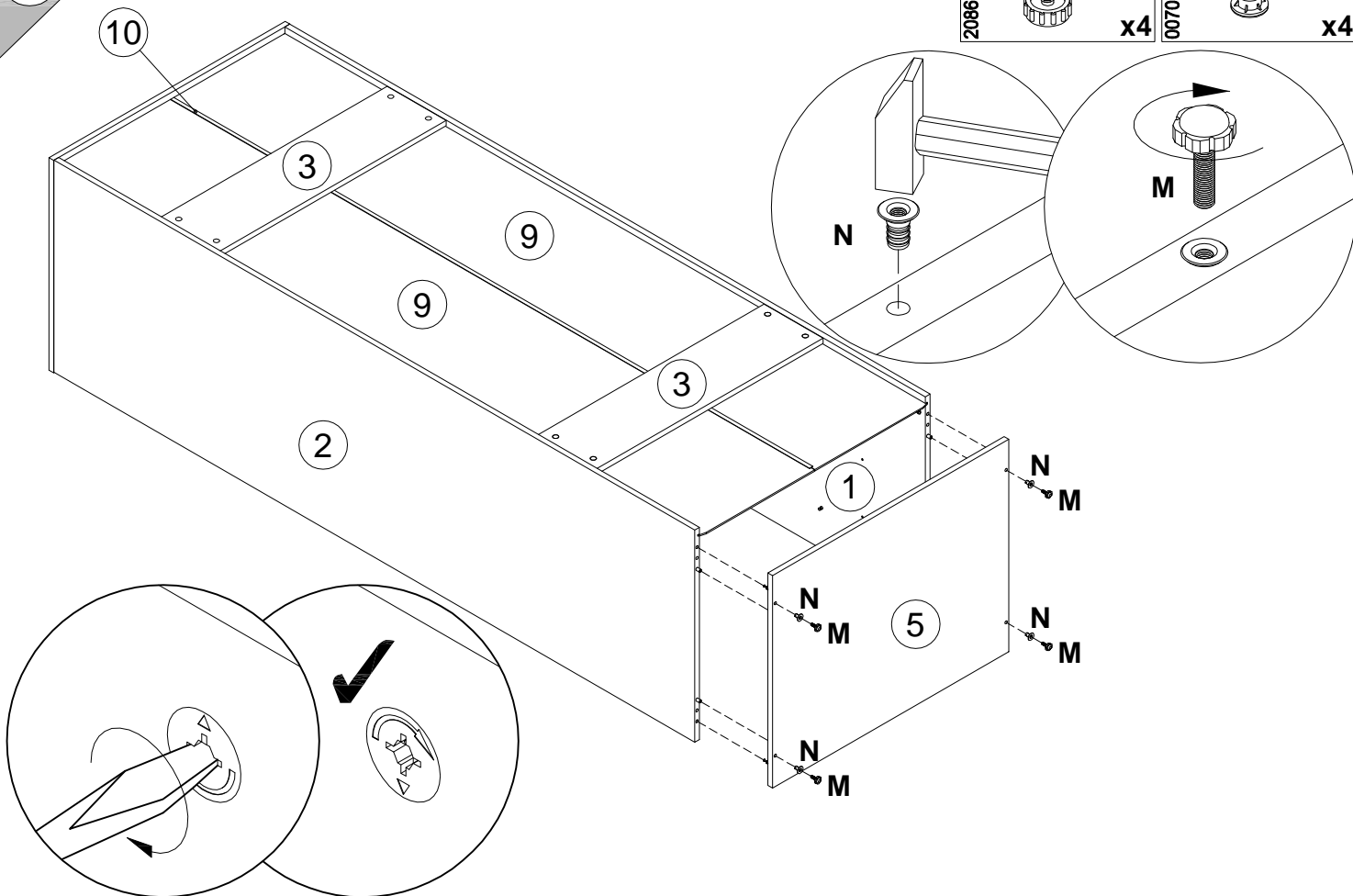


11



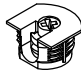
12

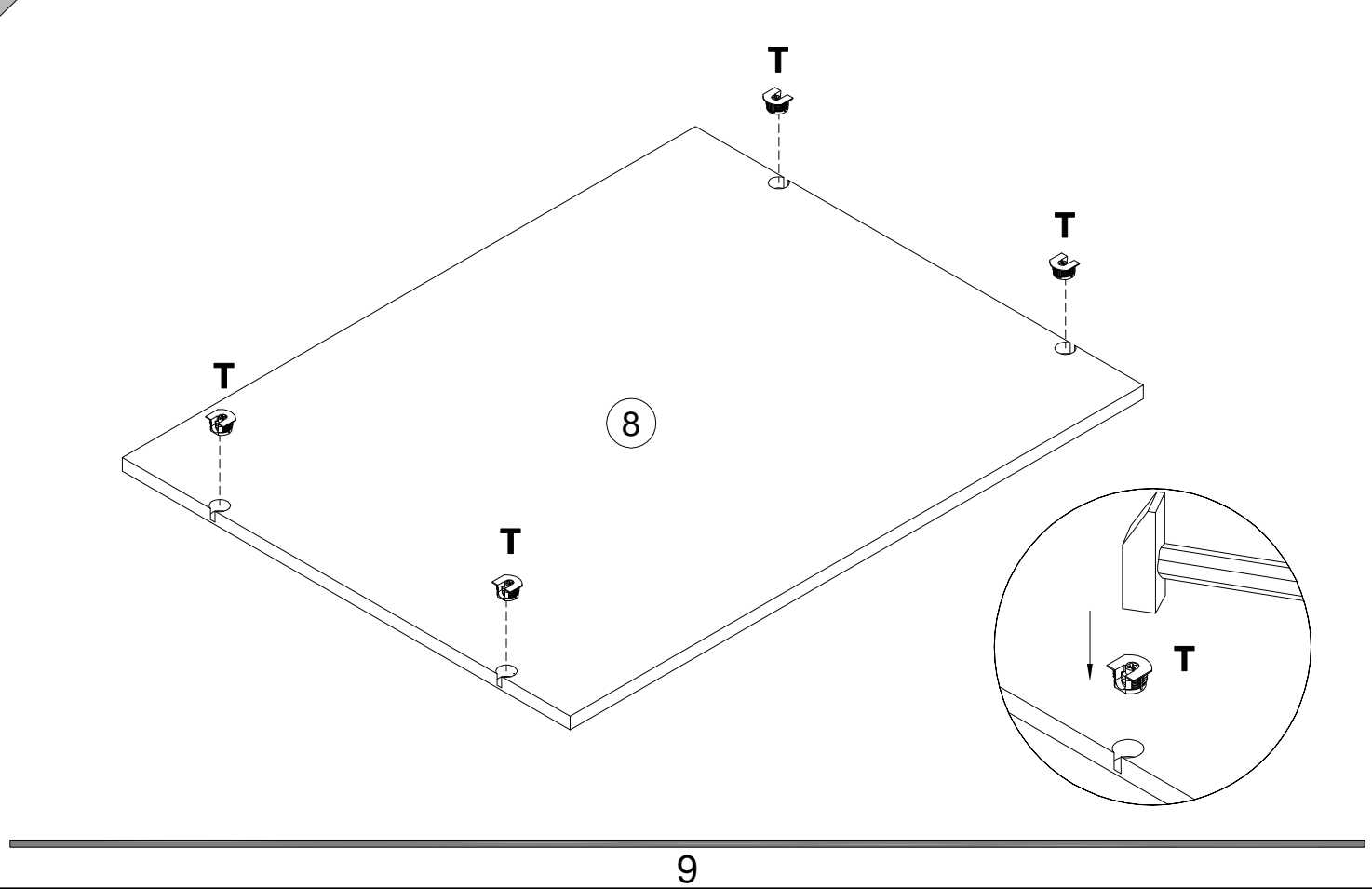
M		M6x16	N		M6
208693		x4	007086		x4

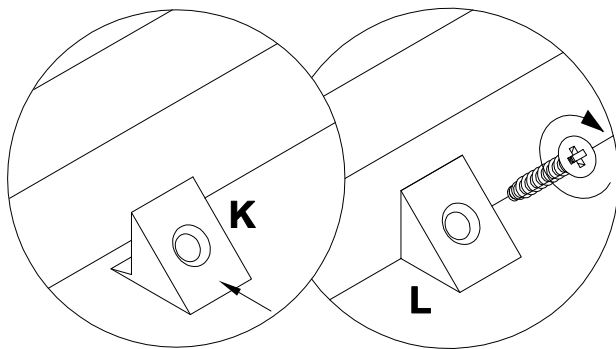
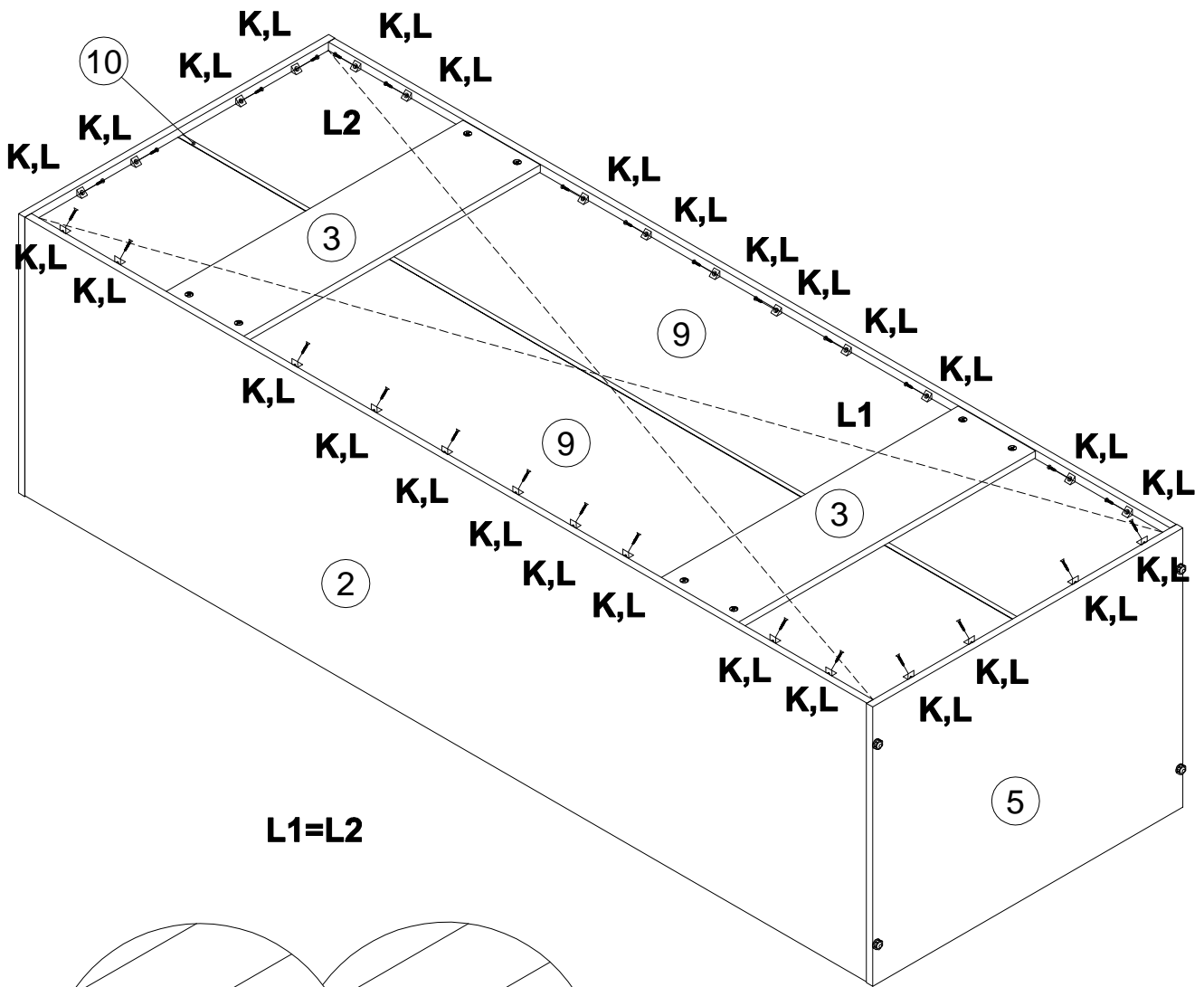


13

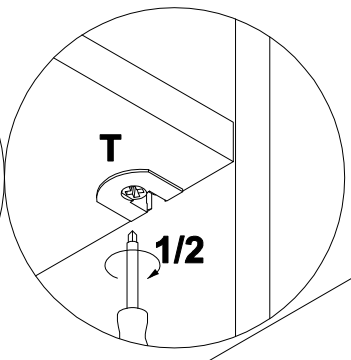
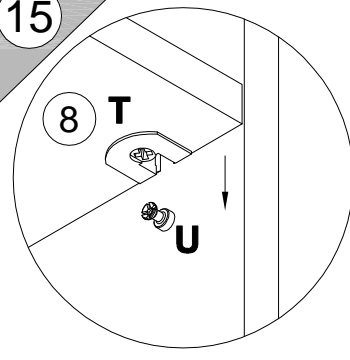
x5

T		x20
092070		





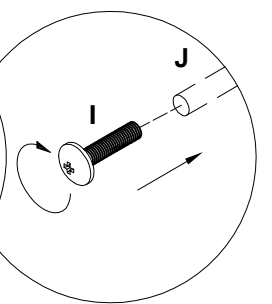
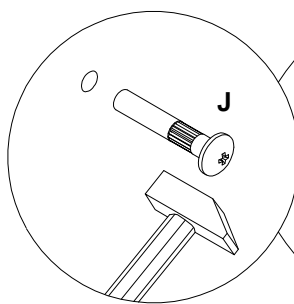
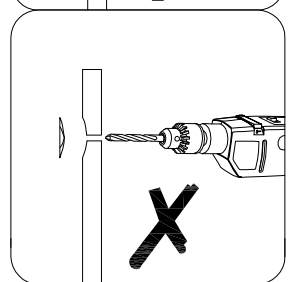
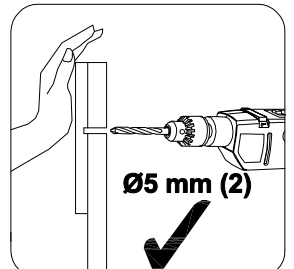
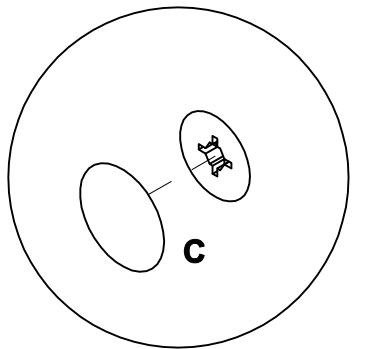
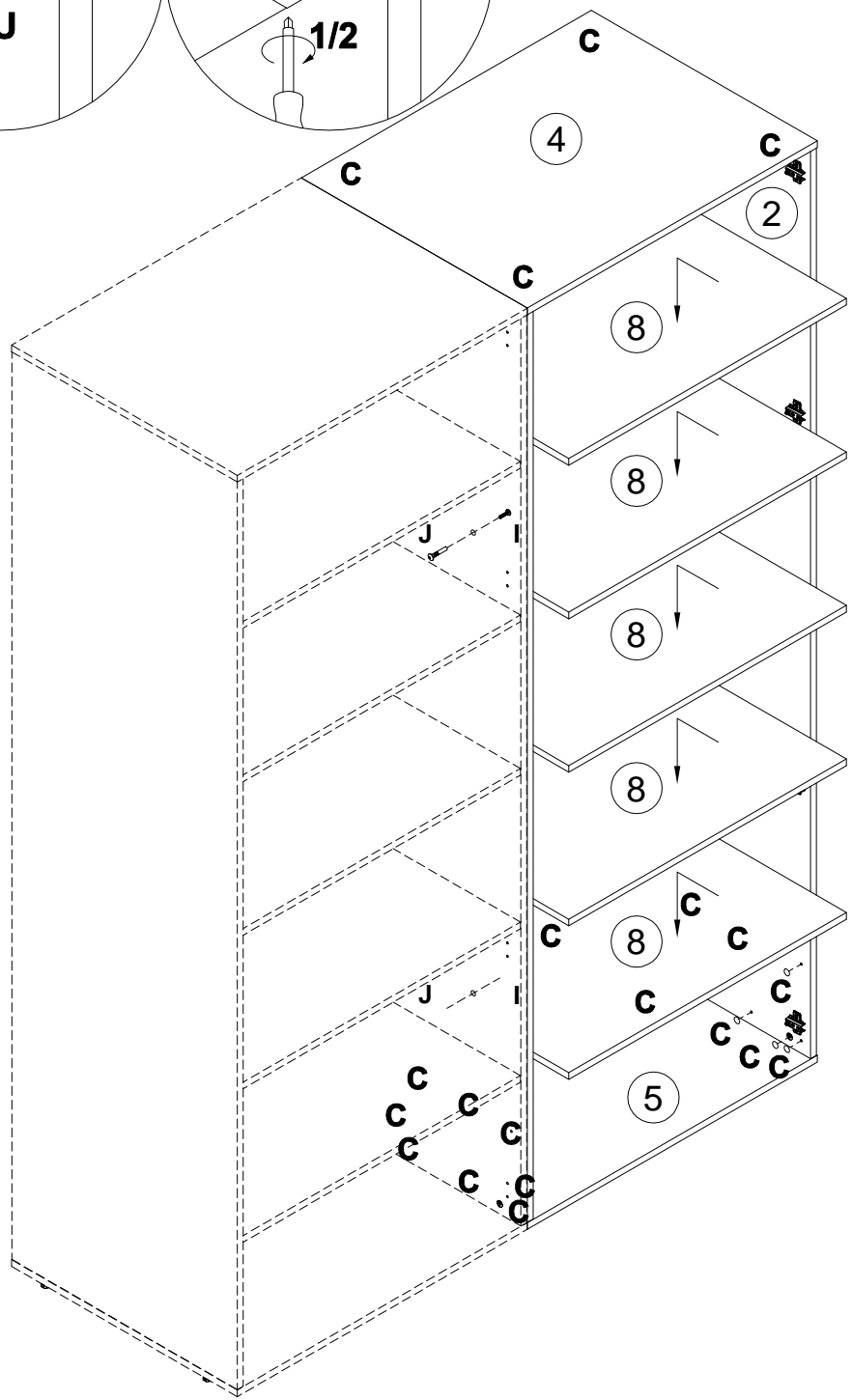
15



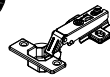
C 20x0.5
100640 x20

I M4x16
000379 x2

J M4x29
005145 x2



161423

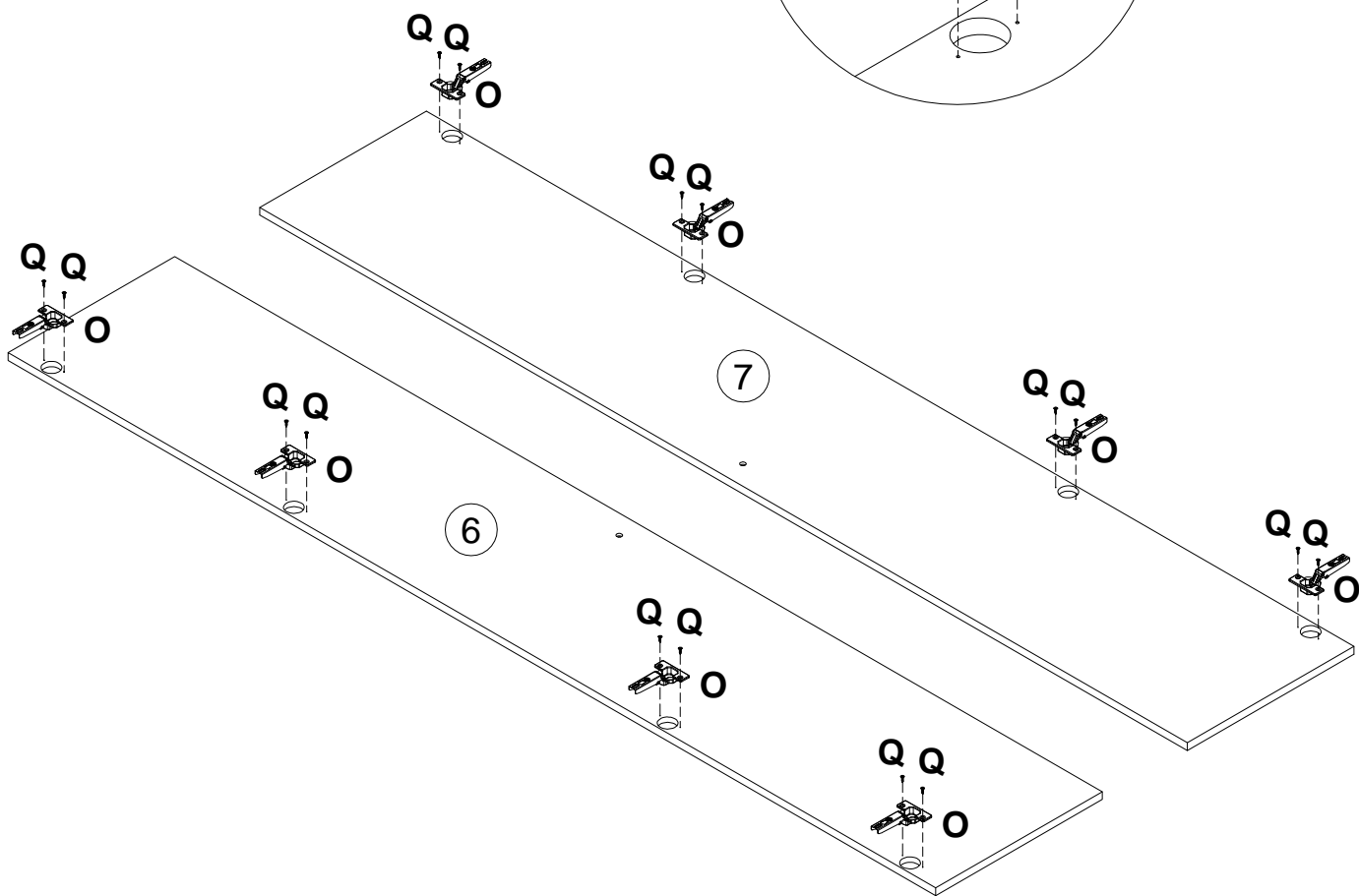
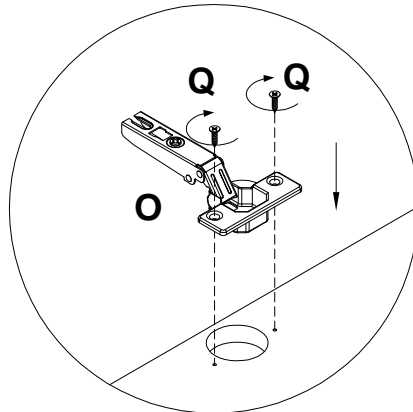


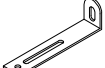



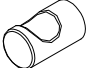

x8

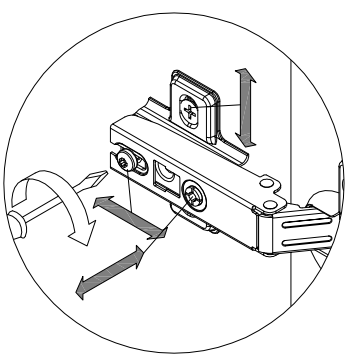
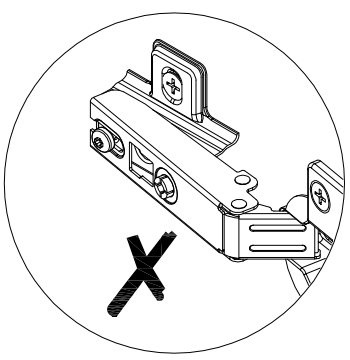
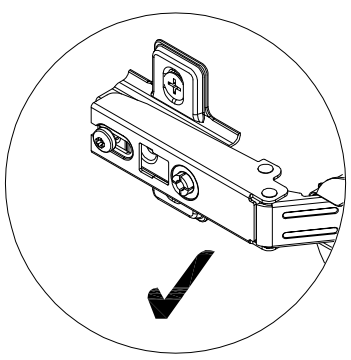
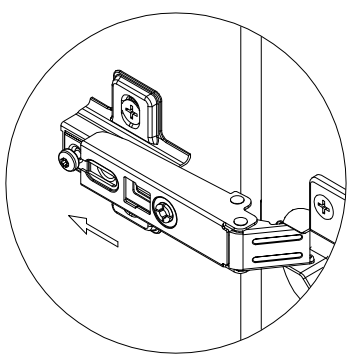
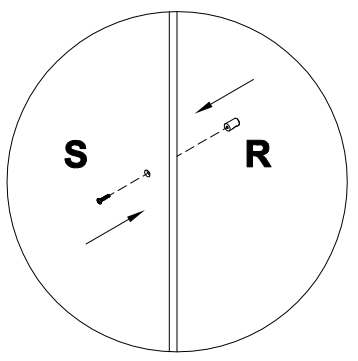
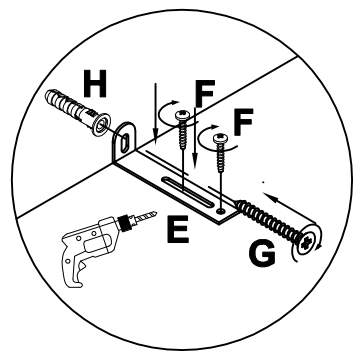
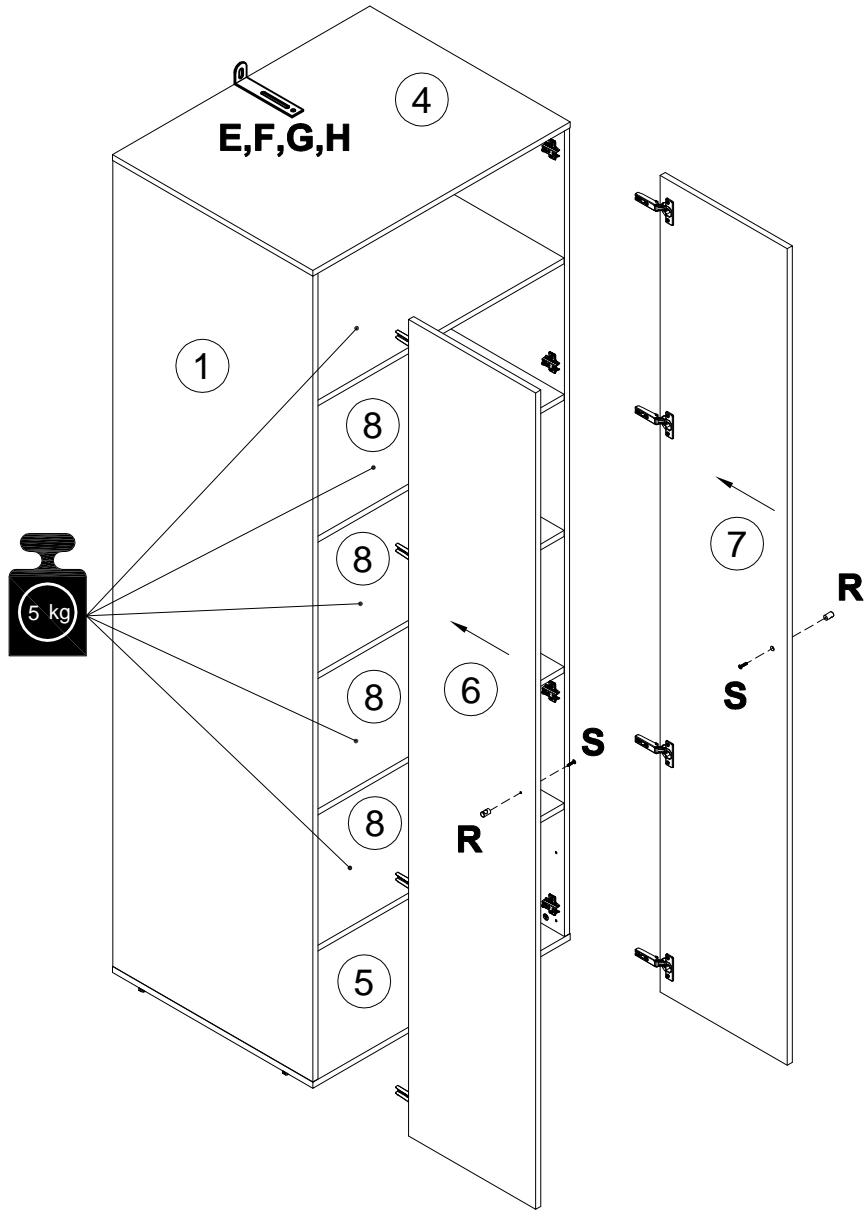
010942



4x16
x16



- F** 155999  x1
- F** 000754  3.5x16 x2
- G** 090185  4.5x45 x1
- H** 013859  8x40 x1
- R** 310591  x2
- S** 002704  M4x20 x2



Инструкция по уходу за мебелью и правила эксплуатации

1. Мебель рекомендуется эксплуатировать в бытовых помещениях с температурой воздуха не ниже +2 °С и относительной влажностью 45-70%.
2. Мебель должна быть защищена от воздействия прямых солнечных лучей, так как это вредит внешнему виду изделий и может изменить цвет поверхности.
3. Не следует ставить на поверхность мебели горячие предметы.
4. Случайно попавшую на поверхность изделия влагу, жидкость следует снять сухой тканью.
5. Удаление пыли с полированной или лакированной поверхности следует производить сухой тканью (фланель, миткаль).
6. Полированные и лакированные поверхности мебели рекомендуется освежать специально предназначенными для этого средствами.
7. Очищать стекла рекомендуется специальными составами, нанесенными на мягкую ткань.
8. Не допускается применение соды, стиральных порошков, абразивных паст, порошков и прочих, не предназначенных для ухода за изделиями мебели препаратов.

В связи с постоянной работой, направленной на улучшение потребительских свойств мебели, предприятие-изготовитель оставляет за собой право на изменения конструкции, не влияющие на качество и внешний вид изделия.