

Правила хранения, эксплуатации и ухода за мебелью

Мебель следует хранить и эксплуатировать в помещениях при температуре не ниже +2° С и относительной влажности воздуха 45-70%.

Мебель необходимо оберегать от попадания большого количества воды, устанавливать на расстоянии не менее 50-70 см от нагревательных приборов.

Не следует ставить на мебель горячие предметы без теплоизолиционной прокладки.

Любые поверхности мебели необходимо беречь от ударов твердыми предметами во избежание появления царапин, вмятин, трещин.

При ослаблении крепежной фурнитуры в процессе эксплуатации мебели следует подтянуть винты, шурупы, болты, гайки.

Для удаления пыли с поверхности мебели, используйте мягкую, сухую ткань. Для очистки поверхности мебели, используйте специальные составы для ухода за мебелью или небольшое количество мыльного раствора, с обязательной последующей протиркой сухой тканью.

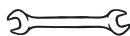
Максимально допустимый вес матраса: 35кг.

Требуемый инструмент

отвертка крестовая



гаечный ключ на 13



Производитель оставляет за собой право вносить изменения в комплектацию и инструкцию изделия, не влекущие за собой ухудшения эксплуатационных свойств изделия, без предварительного уведомления покупателя.

Состав упаковки:

поз.	наименование детали	№ упак.	кол-во, шт.	длина, мм	ширина, мм
1	Изголовье	1/3	1	1750	1550
2	Царги	2/3	2	2050	360
3	Изножье	2/3	1	1750	360
4	Дно	3/3	2	1600	1000

Уважаемые покупатели!

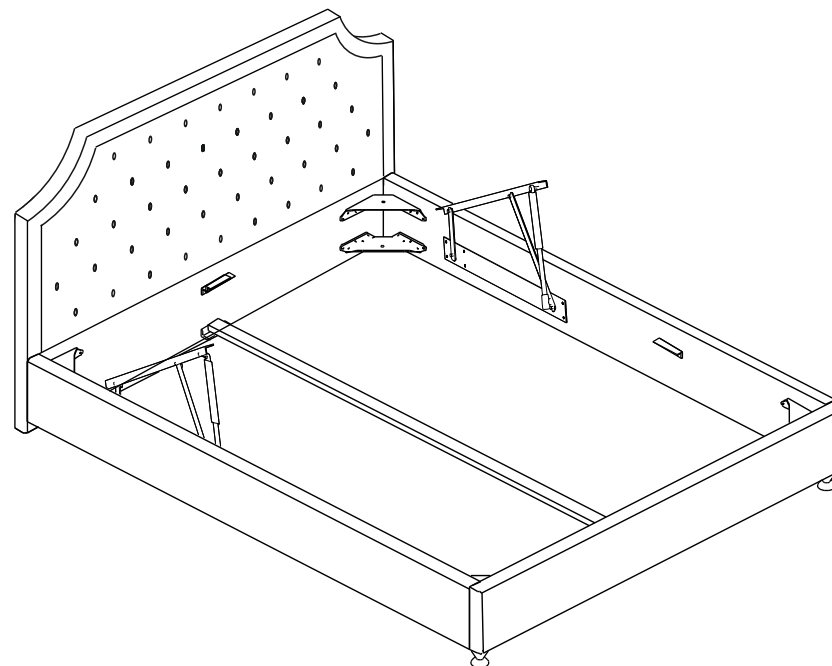
При соблюдении правил ухода и эксплуатации Ваша мебель прослужит значительно дольше.

LAZURIT

МЕБЕЛЬ

Паспорт изделия

Кровать Августа 160x200



Уважаемый покупатель!

- сборка изделий требует необходимой квалификации или услуг специалиста по сборке мебели
- перед сборкой внимательно ознакомьтесь со схемой сборки изделия
- проверьте комплектность фурнитуры
- сборку мебели производите на ровной и жесткой поверхности в соответствии с номерами позиций, представленными в схеме и комплекточной ведомости

Комплектовочная ведомость фурнитуры

Винт	Стяжной уголок (5)	Опорный уголок (6)	Ножка (7)	Механизм подъема (8)
 x52 или x60	 x8	 x2 или x4	 x2	 x2
Гайка на 13  x2				

Порядок сборки

1. К элементу Царги(1) прикрутить с помощью винтов стяжные уголки(5)
2. К элементу Изножье(3) устанавливаются Царги(1) и с помощью винтов и стяжных уголков (5) фиксируются соединяемые детали
3. На установленный блок Изножье(3) и Царг(1) крепиться Изголовье(2) и аналогично фиксируется винтами и стяжными уголками
4. При необходимости ослабьте крепления стяжных уголков (5) и отрегулируйте положение Царг(1), Изголовья(2) и Изножья(3) относительно друг друга
5. К элементу Царги(1), Изголовья(2) и Изножья(3) с помощью винтов прикрутить опорные уголки(6) при ширине кровати до 1-го метра опорные уголки на элементы Изголовья(2) и Изножья(3) не устанавливаются.
6. К элементам Изголовья(2) и Изножье(3) с помощью винтов прикрутить Опорную балку (4), на которую в дальнейшем ложится дно
7. К элементам Царги(1) с помощью винтов прикрутить Механизм подъема(8) основания
8. Ножки фиксируются на нижних Стяжных уголках(5) с помощью гаек на 13
9. На собранный каркас кровати одевается чехол на царги, начиная с Изножья(3) в направлении Изголовья(2).
10. Основание устанавливается на Механизм подъема(8) и фиксируется винтами.

Общая схема сборки

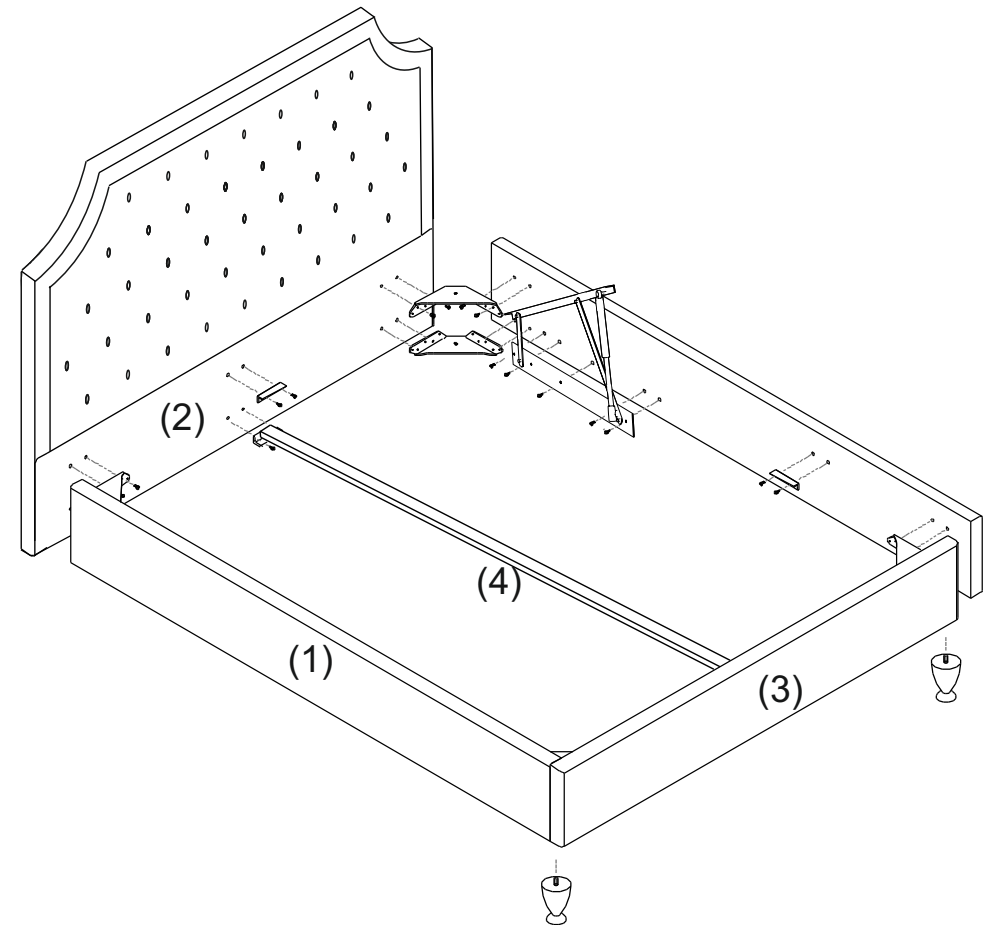


Схема сборки

