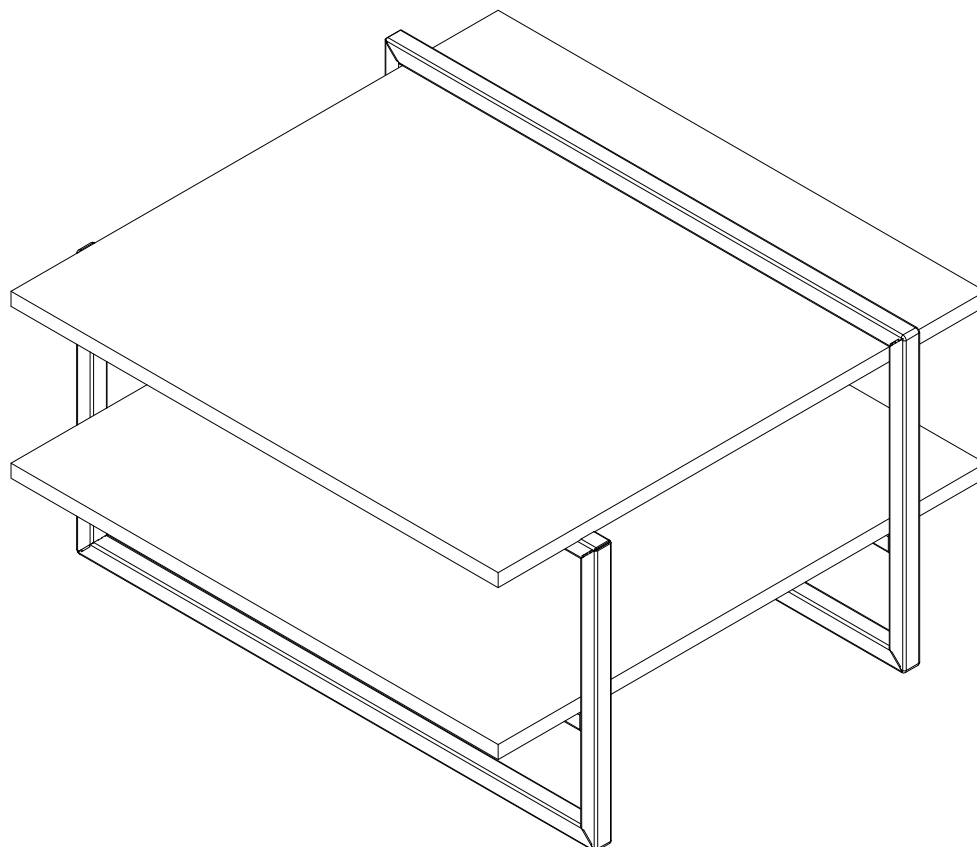


**EAC**

*инструкция по сборке*  
**Стол журнальный арт.6167**



*габаритные размеры*

*высота - 360 мм*

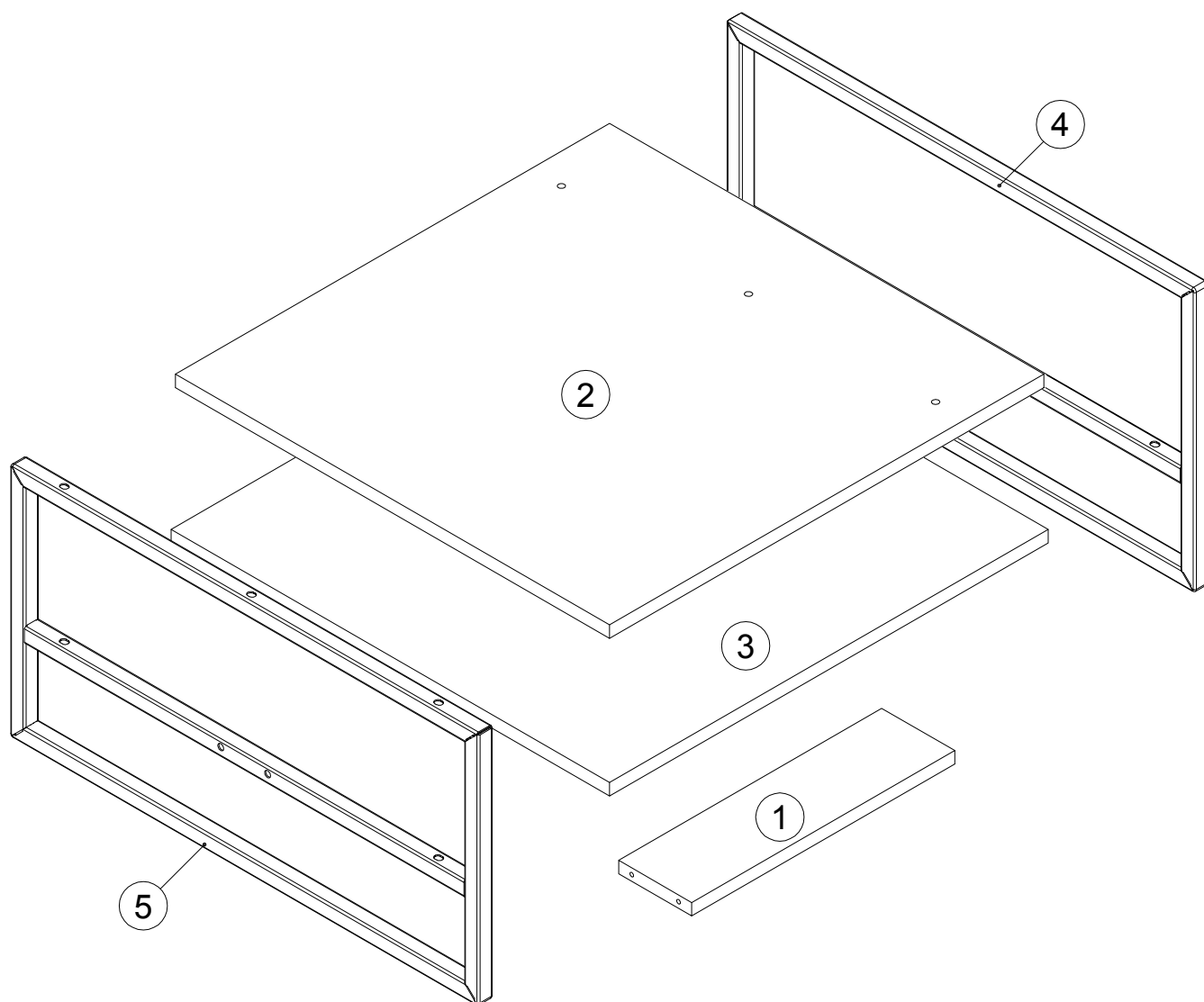
*ширина - 600 мм*

*глубина - 641 мм*

*единая справочная служба:*  
**8 800 100-50-22**  
*(звонок по России бесплатный)*

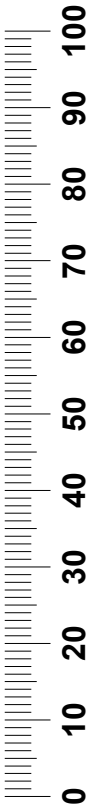
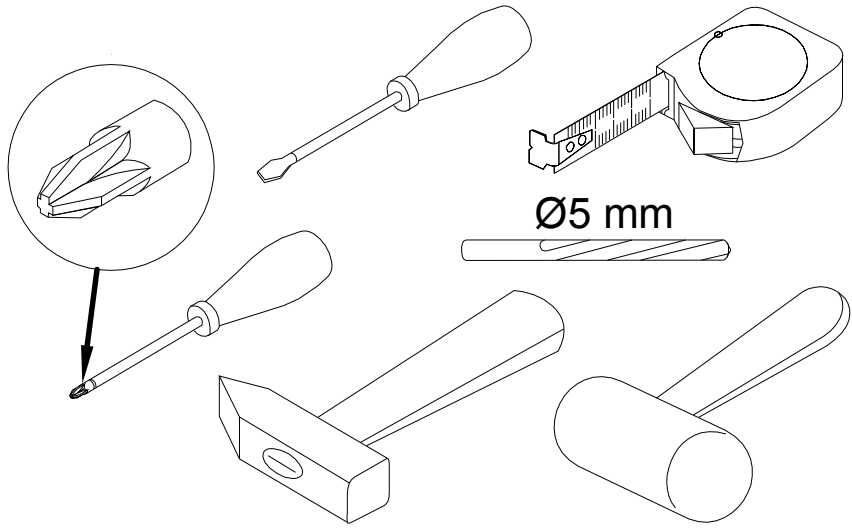
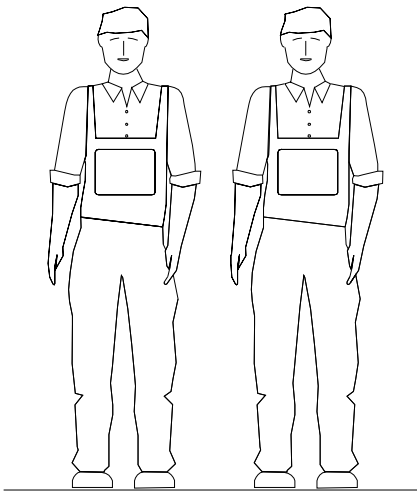
**LAZURIT**  
FURNITURE FACTORY

1

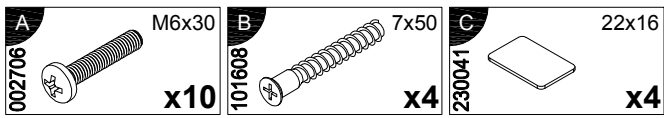


поз.	наименование детали	№ упак.	шт.	длина, мм	ширина, мм
1	Царга	2	1	360	100
2	Крышка	2	1	600	600
3	Крышка	2	1	600	600
4	Опора	1	1	641	360
5	Опора	1	1	641	324

2

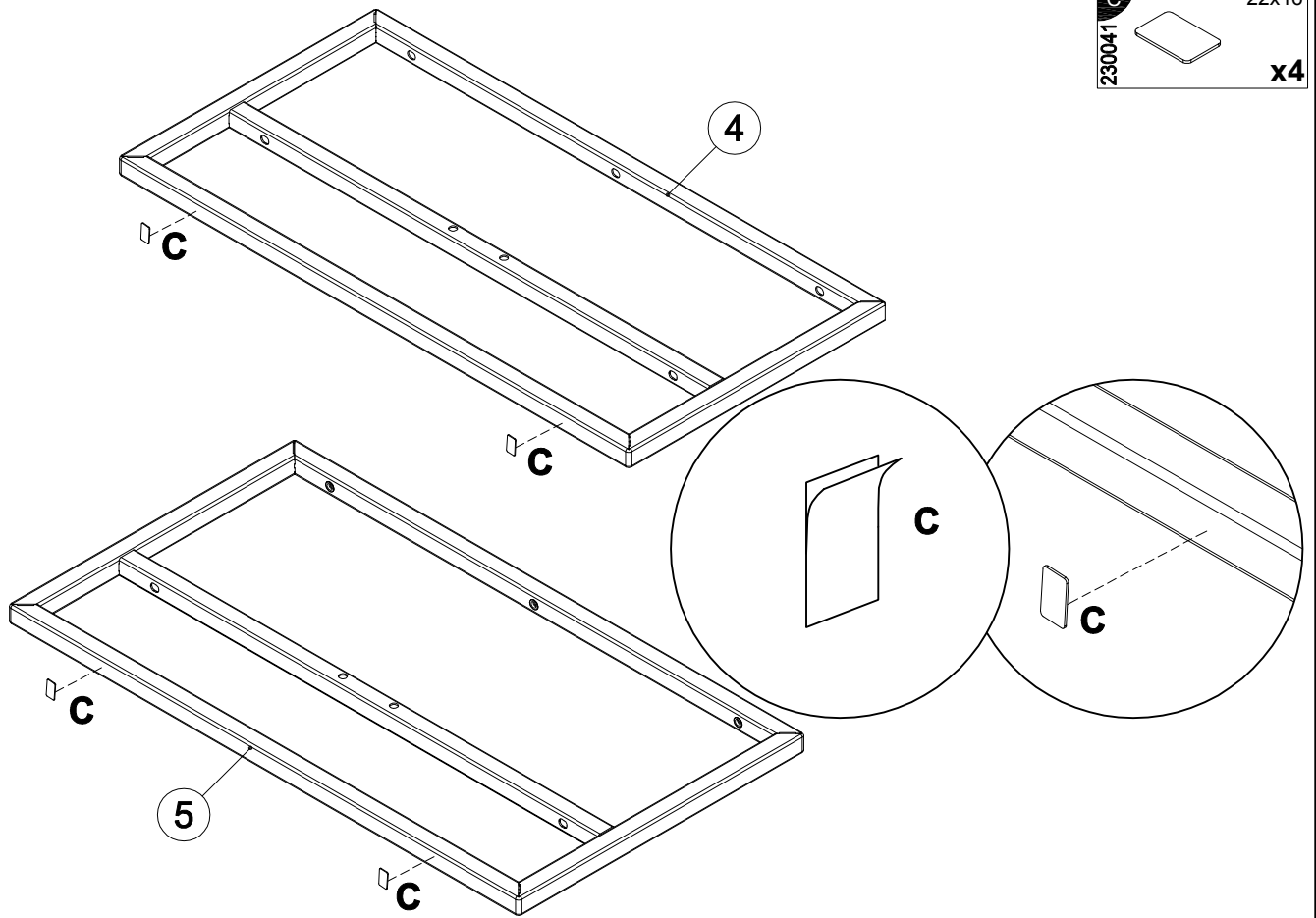


3



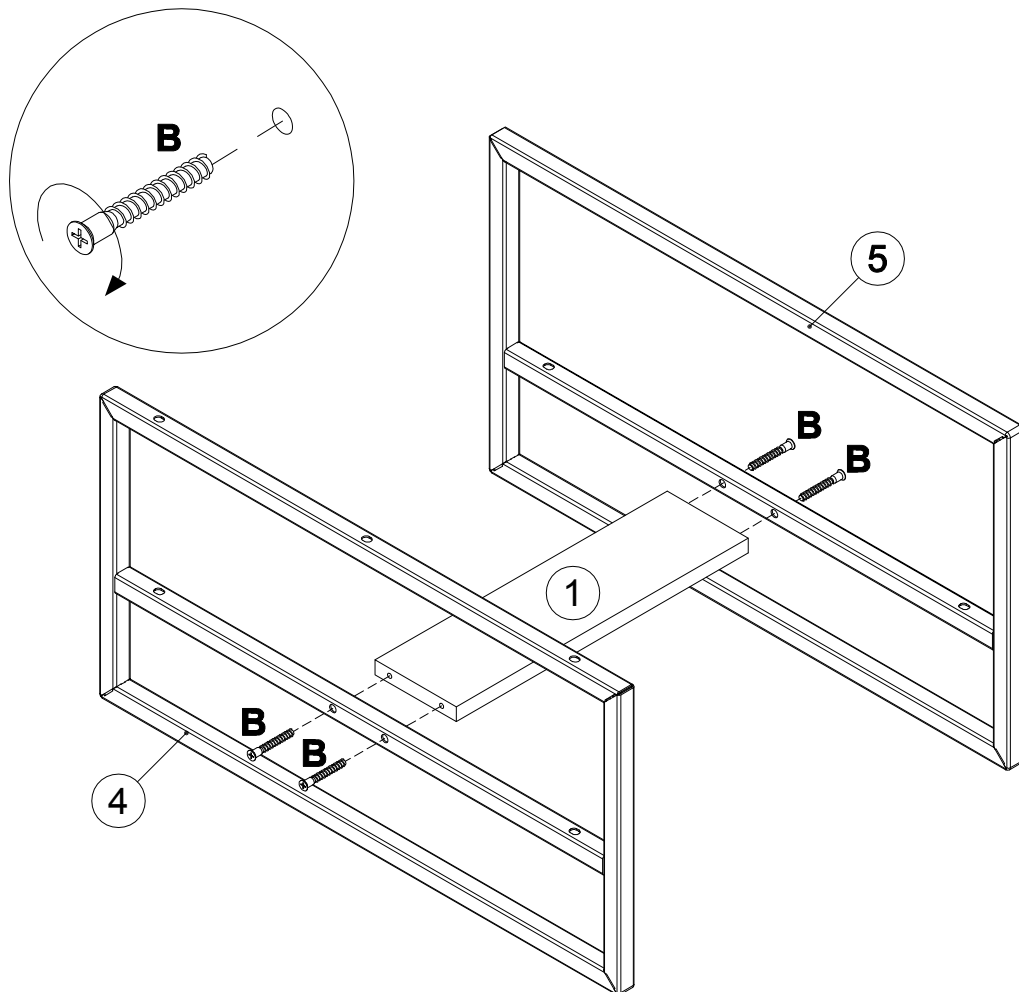
4

230041 **C** 22x16 **x4**

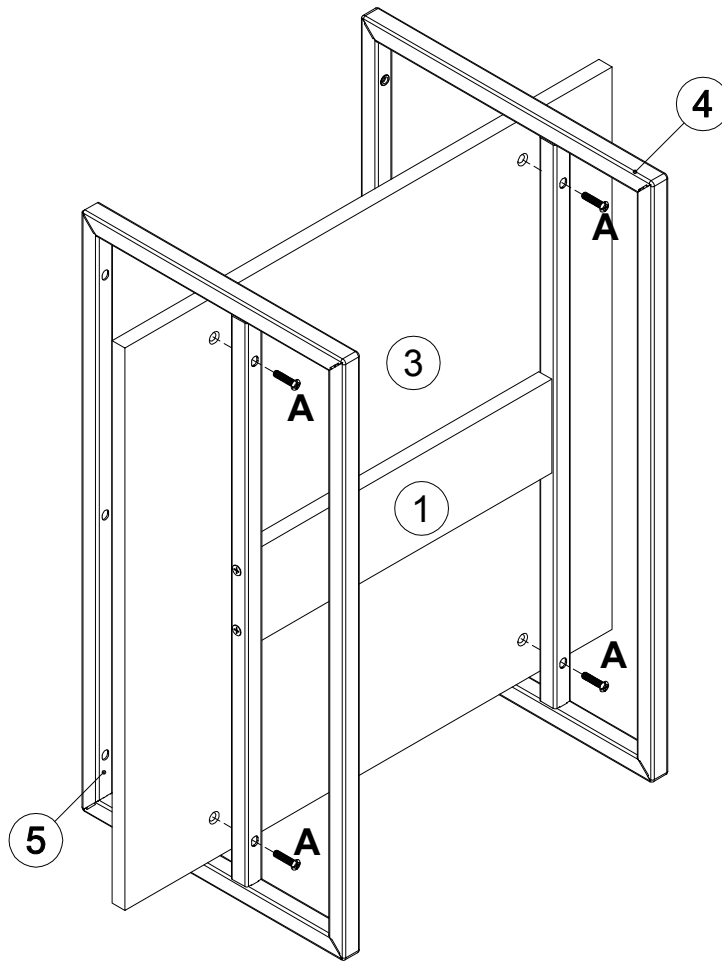


5

101608 **B** 7x50 **x4**

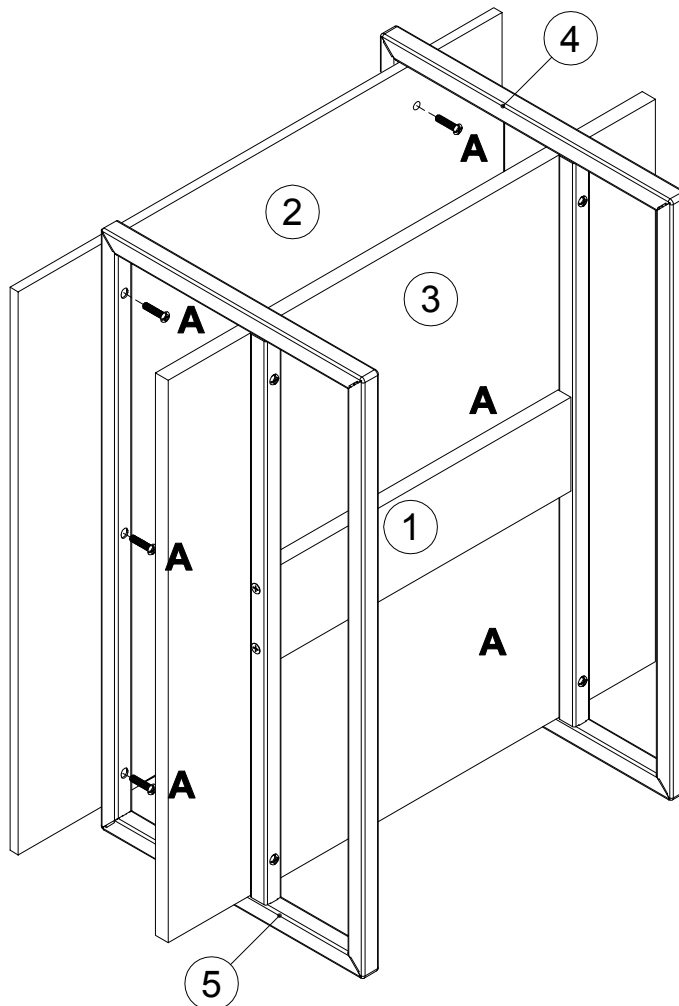


6

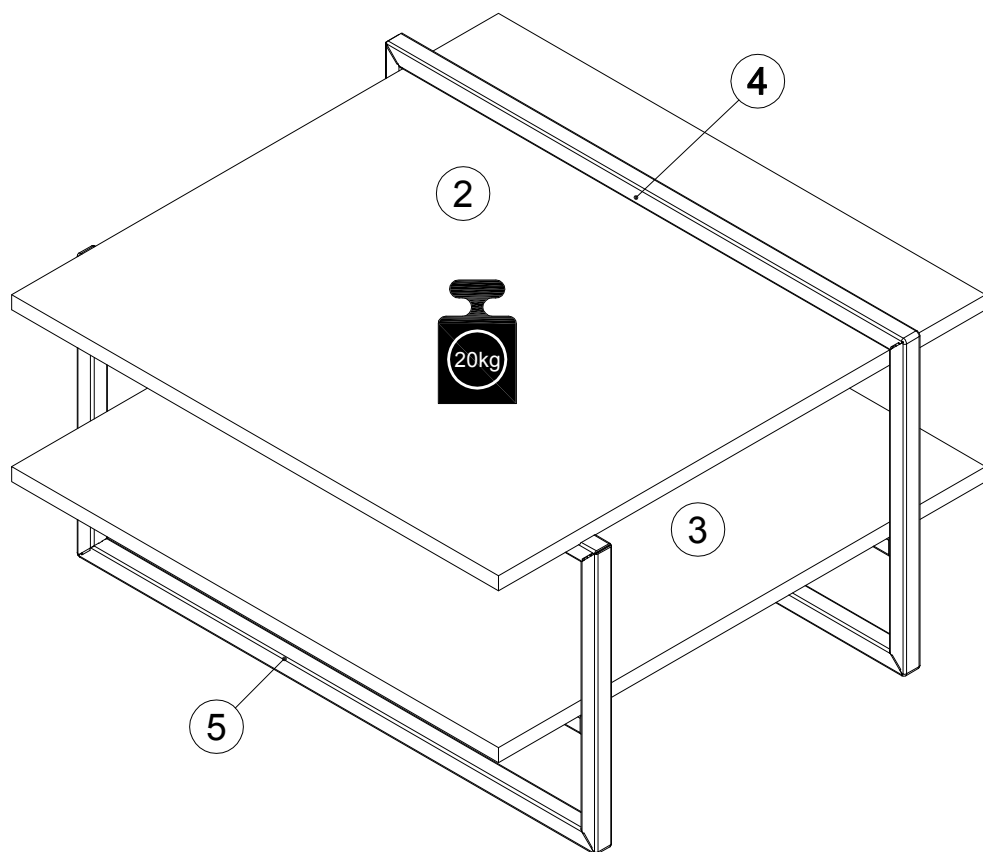


A  
002706 M6x30  
x4

7



A  
002706 M6x30  
x6



## Инструкция по уходу за мебелью и правила эксплуатации

1. Мебель рекомендуется эксплуатировать в бытовых помещениях с температурой воздуха не ниже +2°С и относительной влажностью 45-70%.
2. Мебель должна быть защищена от воздействия прямых солнечных лучей, так как это вредит внешнему виду изделий и может изменить цвет поверхности.
3. Не следует ставить на поверхность мебели горячие предметы.
4. Случайно попавшую на поверхность изделия влагу, жидкость следует снять сухой тканью.
5. Удаление пыли с полированной или лакированной поверхности следует производить сухой тканью (фланель, миткаль).
6. Полированные и лакированные поверхности мебели рекомендуется освежать специально предназначенными для этого средствами.
7. Очищать стекла рекомендуется специальными составами, нанесенными на мягкую ткань.
8. Не допускается применение соды, стиральных порошков, абразивных паст, порошков и прочих, не предназначенных для ухода за изделиями мебели препаратов.

В связи с постоянной работой, направленной на улучшение потребительских свойств мебели, предприятие-изготовитель оставляет за собой право на изменения конструкции, не влияющие на качество и внешний вид изделия.