

Инструкция по уходу за мебелью и правила эксплуатации:

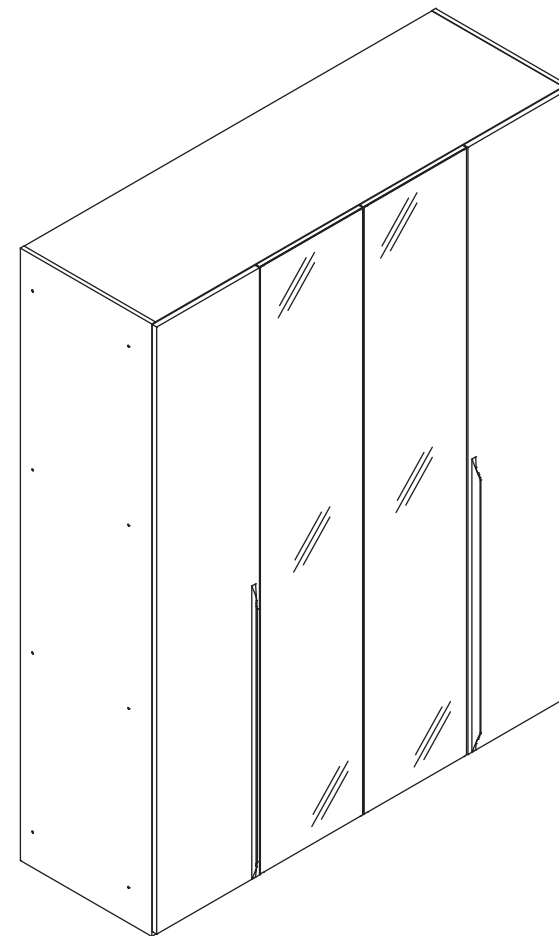
1. Мебель рекомендуется эксплуатировать в бытовых помещениях с температурой воздуха не ниже +2°C и относительной влажностью 45-70 %.
2. Мебель должна быть защищена от воздействия прямых солнечных лучей, так как это вредит внешнему виду изделий и может изменить цвет поверхности.
3. Не следует ставить на поверхность мебели горячие предметы.
4. Случайно попавшую на поверхность изделия влагу, жидкость следует снять сухой тканью.
5. Удаление пыли с полированной или лакированной поверхности следует производить сухой тканью (фланель, миткаль).
6. Полированные и лакированные поверхности мебели рекомендуется освежать специально предназначенными для этого средствами.
7. Очищать стекла рекомендуется специальными составами, нанесенными на мягкую ткань.
8. Не допускается применение соды, стиральных порошков, абразивных паст и прочих средств, не предназначенных для ухода за предметами мебели.

В связи с постоянной работой, направленной на улучшение потребительских свойств мебели, предприятие-изготовитель оставляет за собой право на изменения конструкции, не влияющие на качество и внешний вид изделия.



инструкция по сборке

Шкаф
арт. 3525

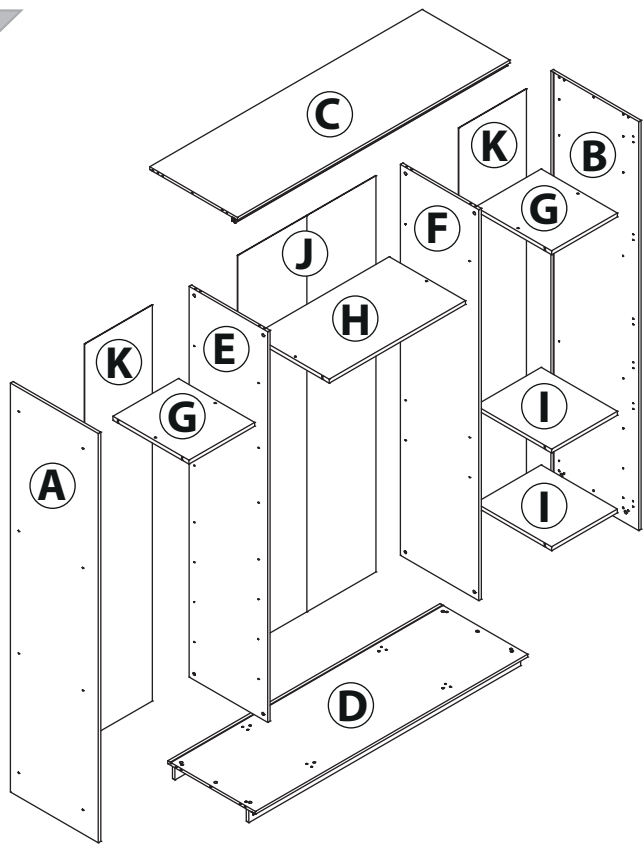


габаритные размеры

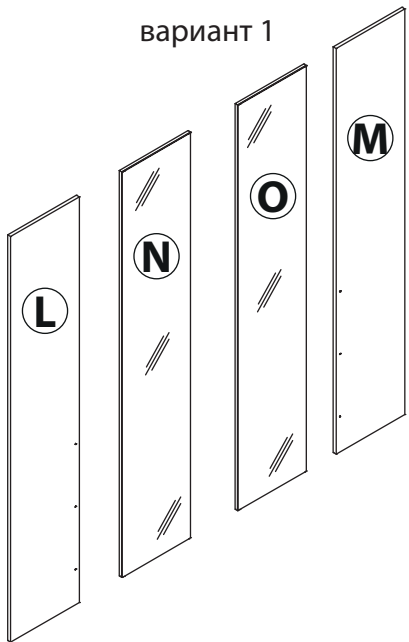
высота: 2300 мм
ширина: 1800 мм
глубина: 590 мм

единая справочная служба:
8 800 100-50-22
(звонок по России бесплатный)

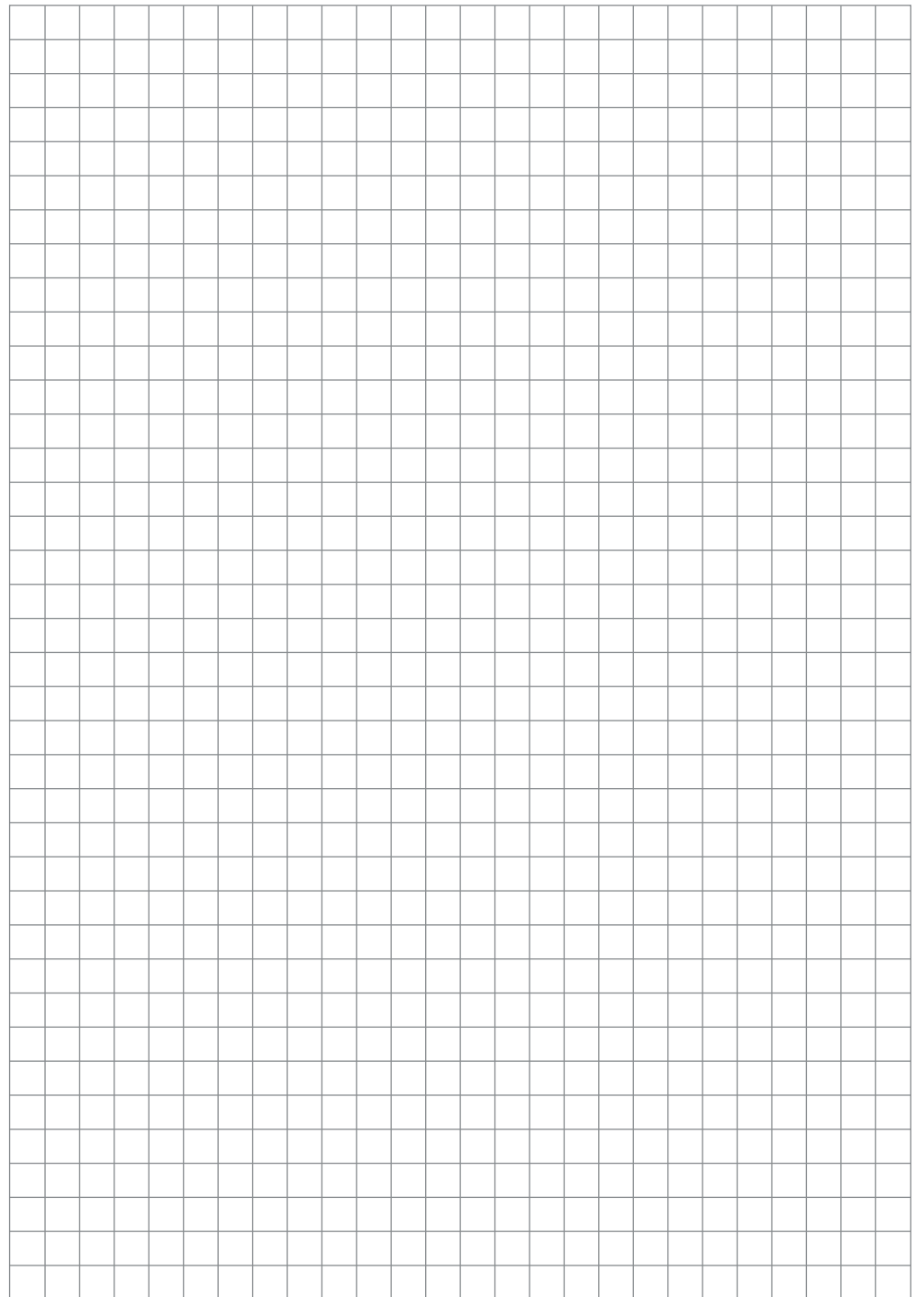
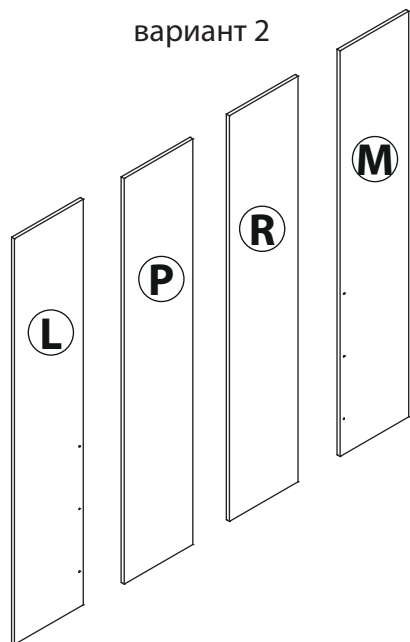
LAZURIT

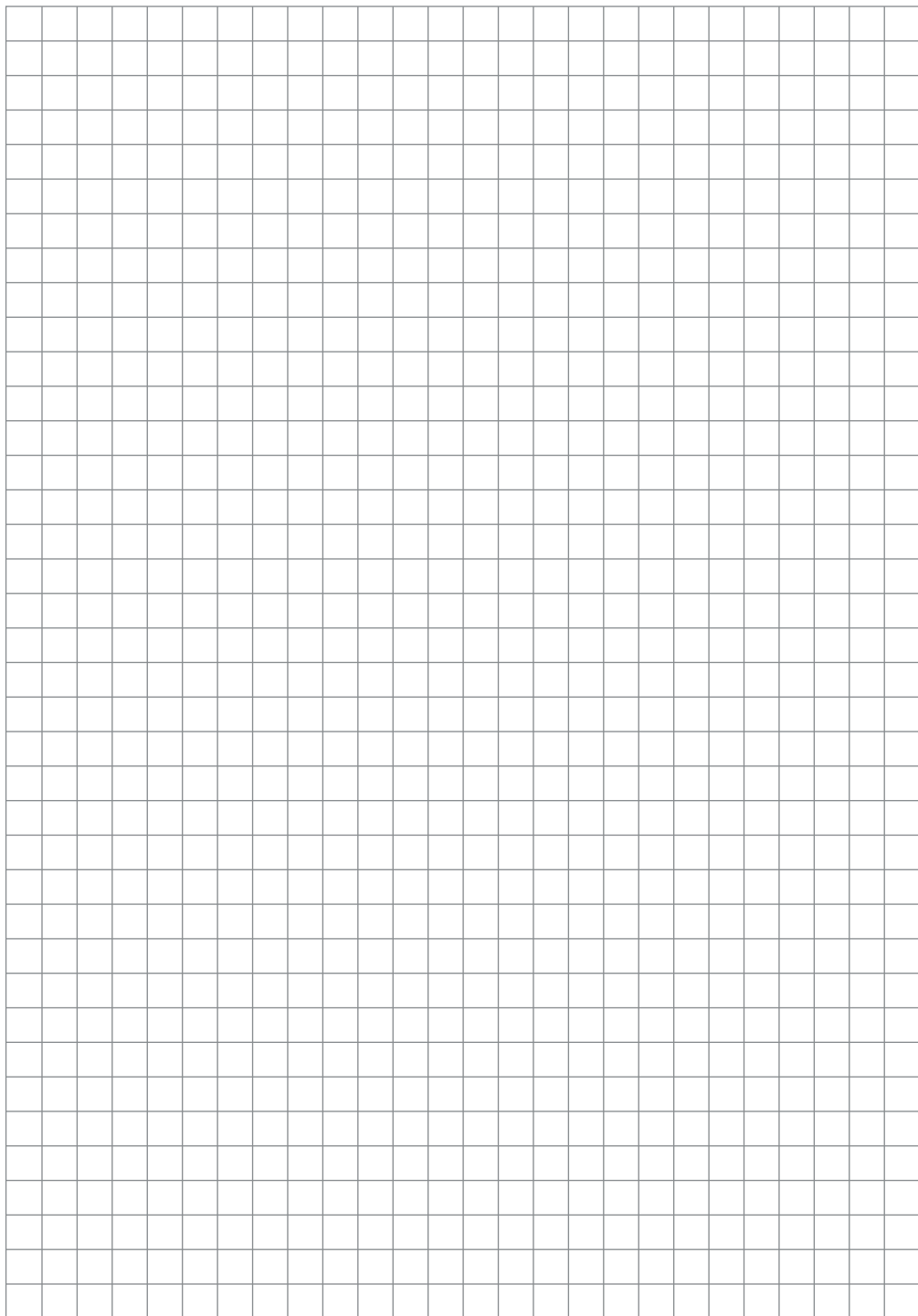


вариант 1



вариант 2





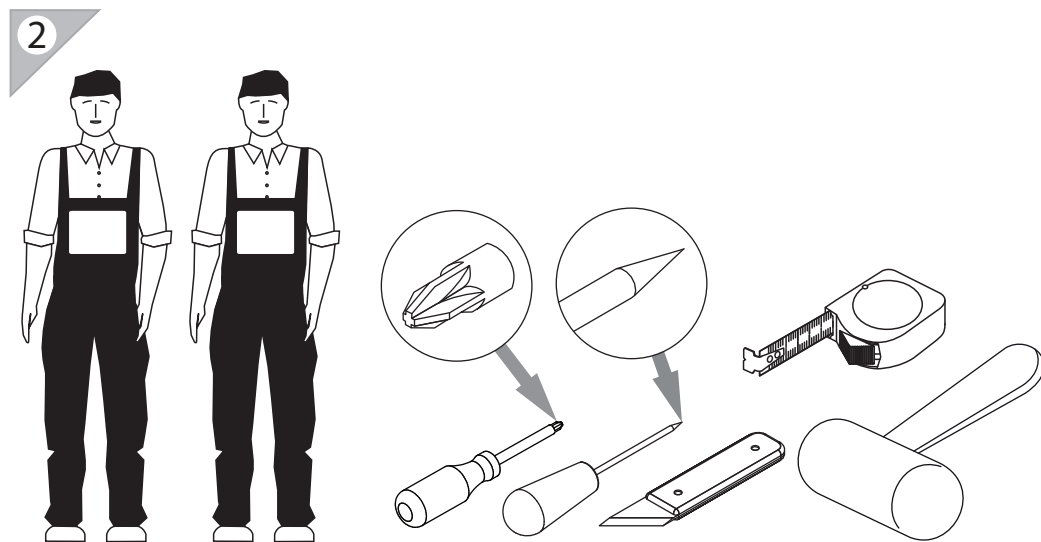
поз.	название детали	№ упак.	кол-во, шт.	длина, мм	ширина, мм
A	Стенка боковая левая	3	1	2300	570
B	Стенка боковая правая	2	1	2300	570
C	Крышка	1	1	1768	569
D	Дно	1	1	1768	569
E	Стенка промежуточная левая	3	1	2197	510
F	Стенка промежуточная правая	2	1	2197	510
G	Полка стяжная	4	2	426	494
H	Полка стяжная	4	1	884	494
I	Полка стяжная	4	2	426	494
J	Стенка задняя	2	1	2209	896
K	Стенка задняя	3	2	2209	440

вариант 1:


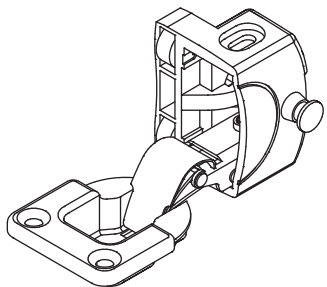
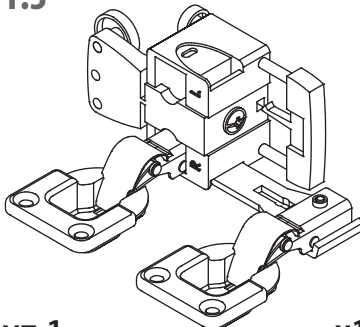

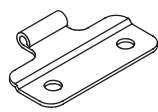
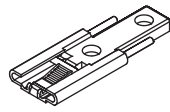
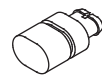
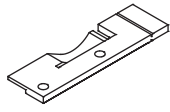
поз.	название детали	№ упак.	кол-во, шт.	длина, мм	ширина, мм
L	Дверь левая крайняя арт. 9969	1	1	2280	446
M	Дверь правая крайняя арт. 9969	1	1	2280	446
N	Дверь левая центральная арт. 9968з	1	1	2280	446
O	Дверь правая центральная арт. 9968з	1	1	2280	446

вариант 2:


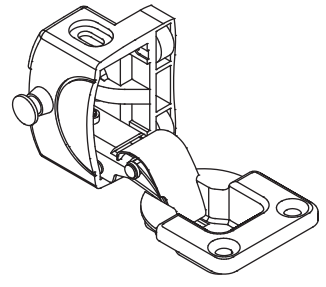
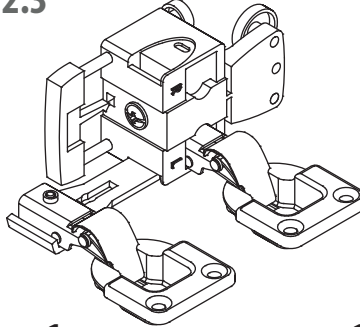

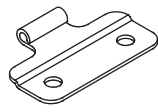
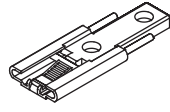
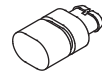
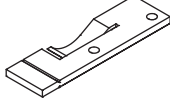
поз.	название детали	№ упак.	кол-во, шт.	длина, мм	ширина, мм
L	Дверь левая крайняя арт. 9969	1	1	2280	446
M	Дверь правая крайняя арт. 9969	1	1	2280	446
P	Дверь левая центральная арт. 9968	1	1	2280	446
R	Дверь правая центральная арт. 9968	1	1	2280	446

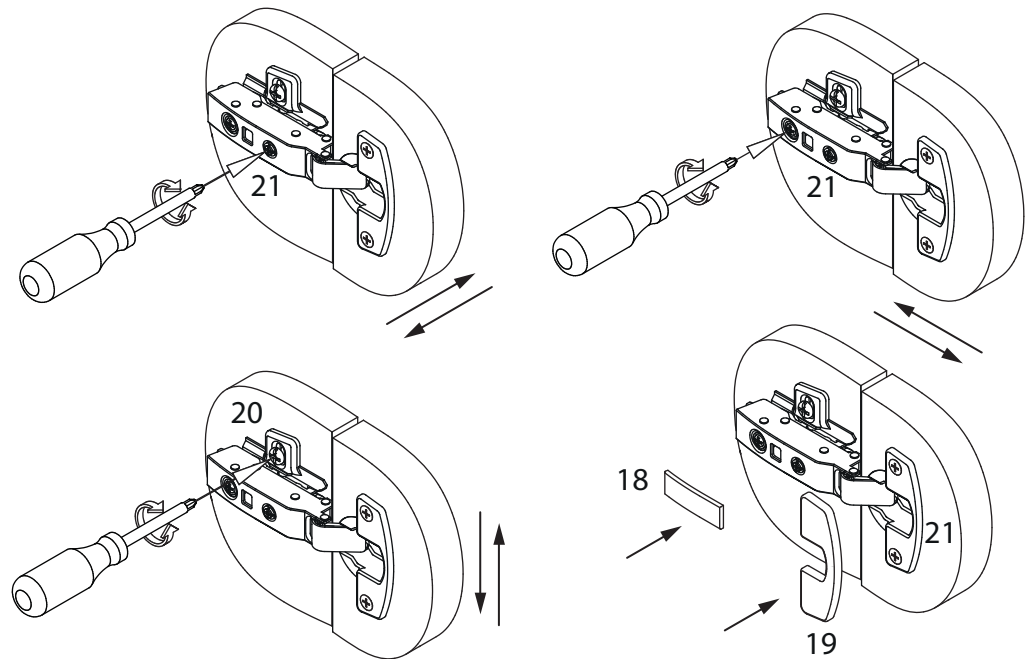


1 комплект - 1 шт.

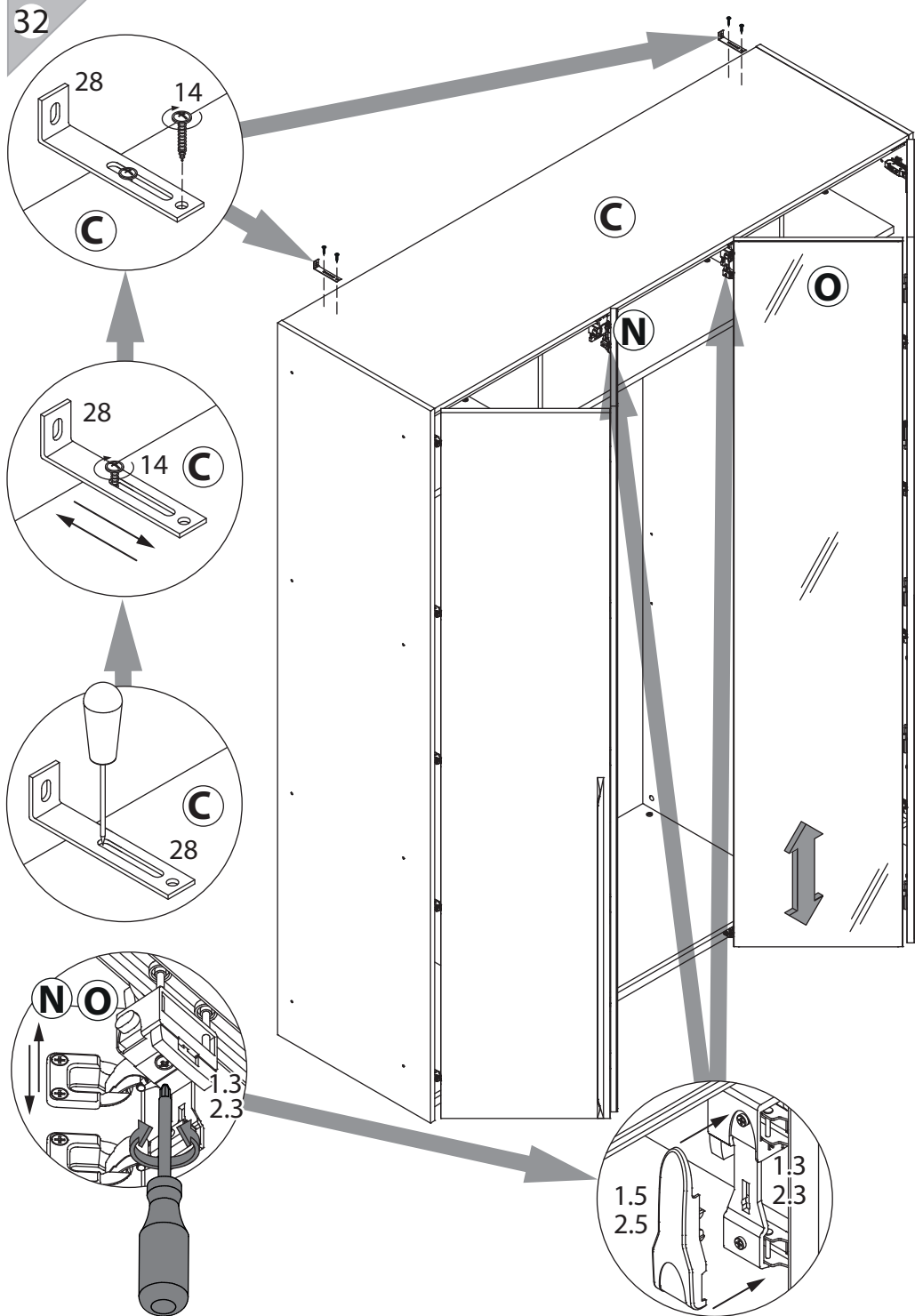
1.1  уп.1 x22	1.2  уп.1 x1	1.3  уп.1 x1		
1.4  уп.1 x2	1.6  уп.1 x1	1.7  уп.1 x4	1.8  уп.1 x2	1.9  уп.1 x1

2 комплект - 1 шт.

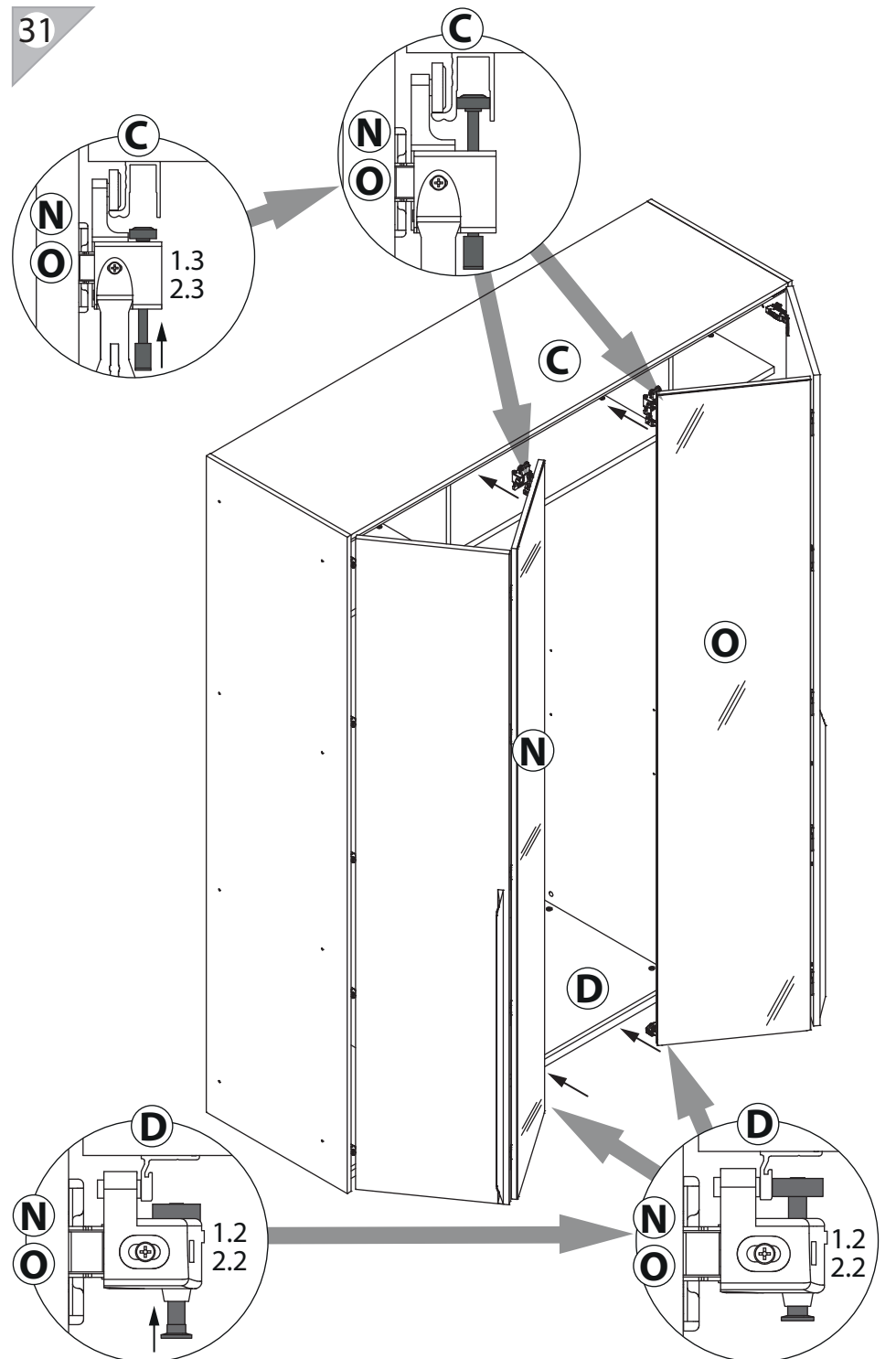
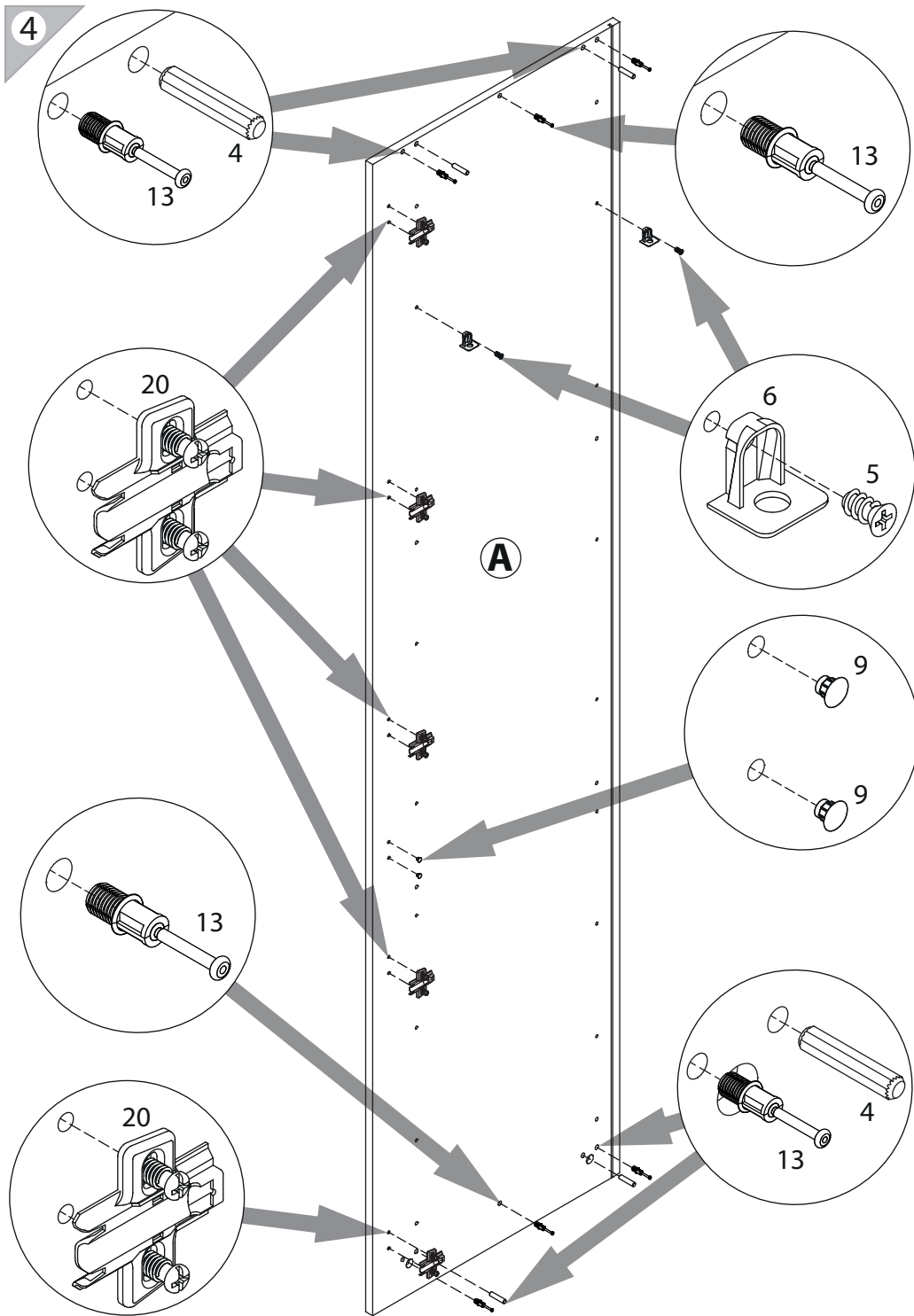
2.1  уп.1 x22	2.2  уп.1 x1	2.3  уп.1 x1		
2.4  уп.1 x2	2.6  уп.1 x1	2.7  уп.1 x4	2.8  уп.1 x2	2.9  уп.1 x1



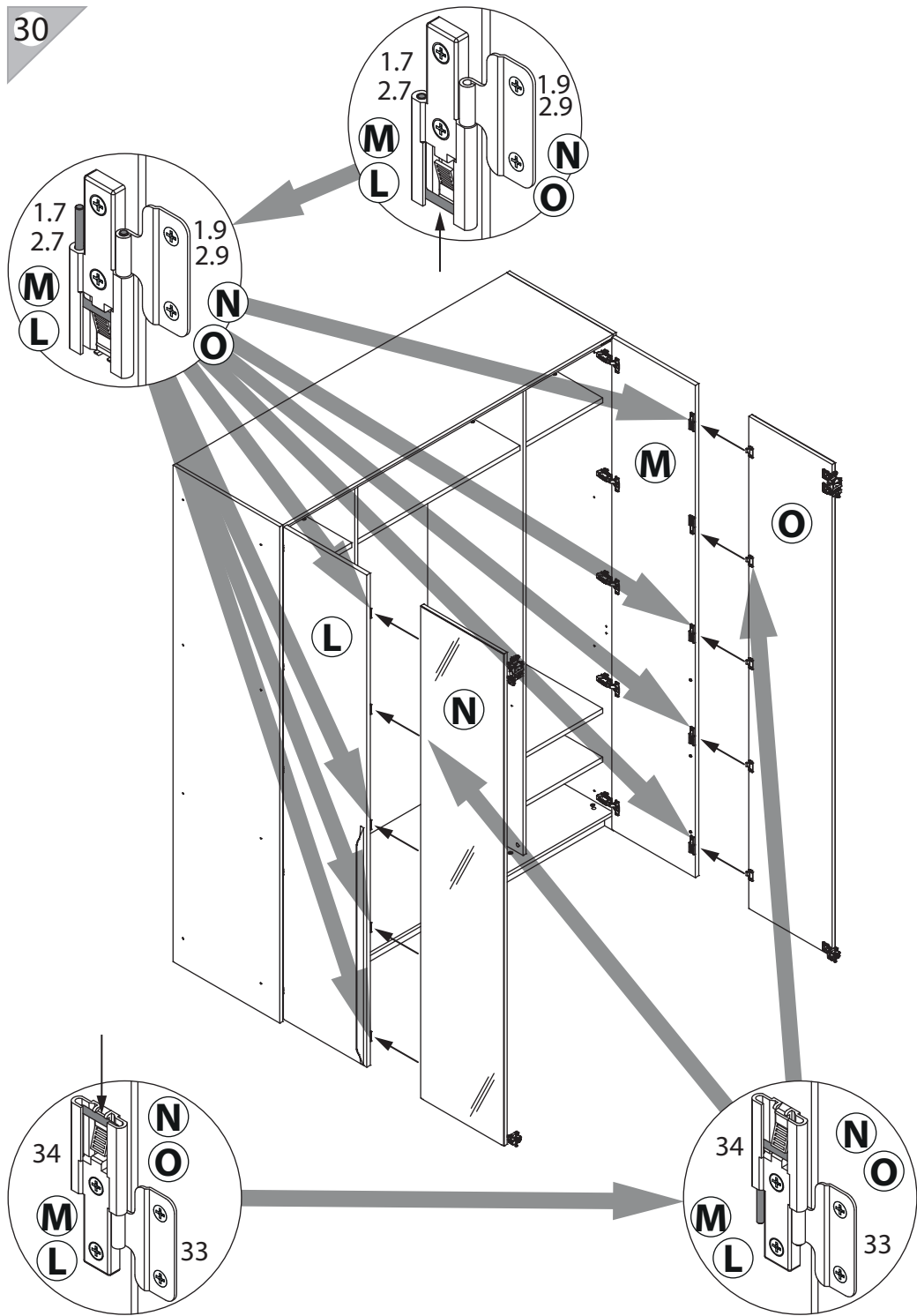
32



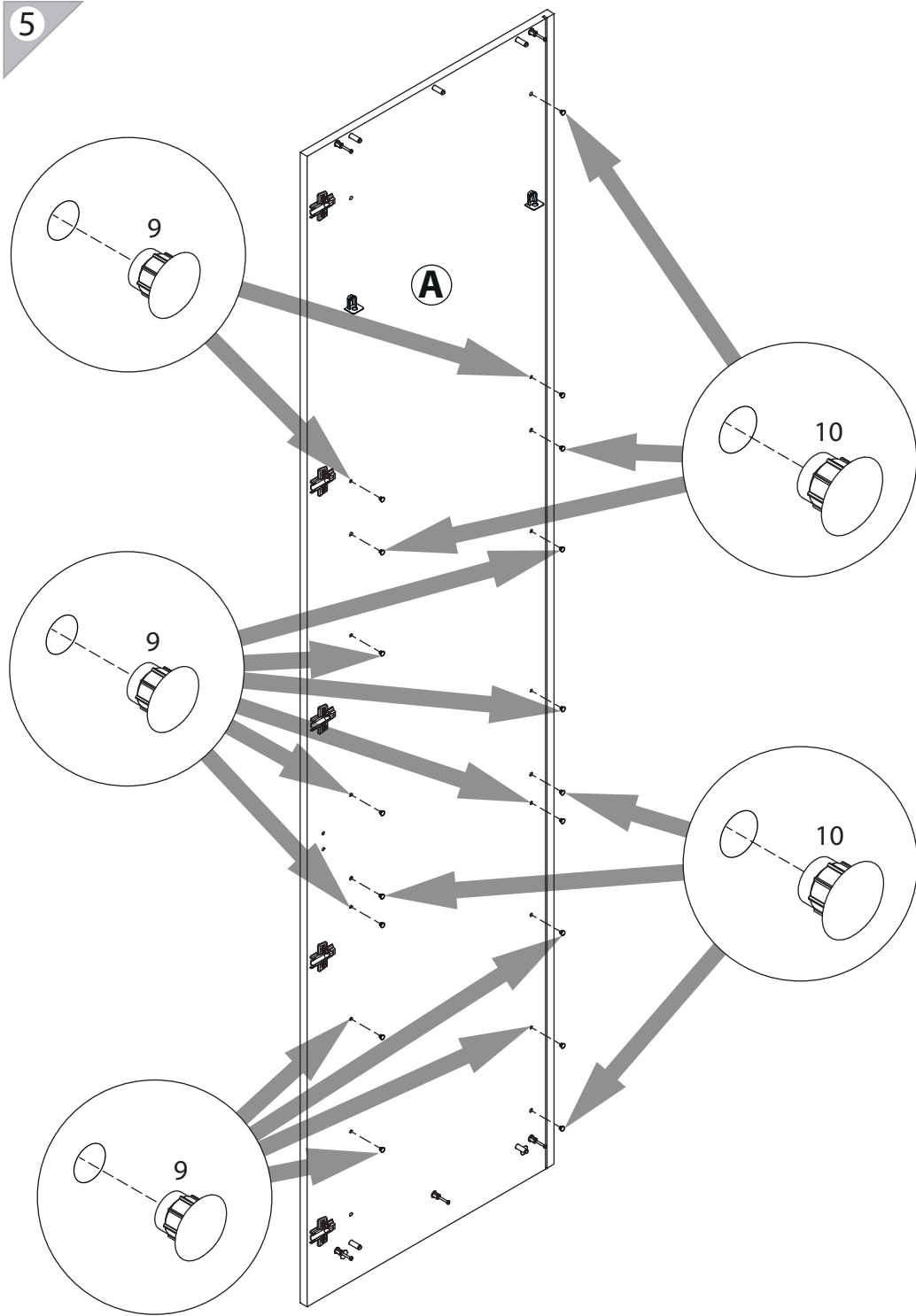
3 M4x25 уп.1 x6	4 Ø8 уп.1 x16	5 5x10.5 уп.1 x20	6 TAB18/22 уп.1 x20	7 TAB18/22 уп.1 x20
8 15/15 уп.1 x20	9 Ø5 уп.1 x36	10 Ø6 уп.1 x12	11 Ø8 уп.1 x4	12 Ø15 уп.1 x20
13 уп.1 x20	14 3.5x16 уп.1 x4	15 3.5x16 уп.1 x62	16 M10x30 уп.1 x8	17 RV8 уп.1 x12
18 уп.1 x10	19 уп.1 x10	20 уп.1 x10	21 уп.1 x10	22 уп.1 x1
23 уп.1 x8	24 l=1100 уп.1(9969) x2	25 l=850 уп.1 x1	26 l=388 уп.1 x2	27 уп.1 x30
28 уп.1 x2	29 уп.1 x2	30 уп.1 x1	31 M6x35 уп.1 x6	32 уп.1 x6
33 уп.1 x2	34 уп.1 x2	35 6.3x13 уп.1 x8		

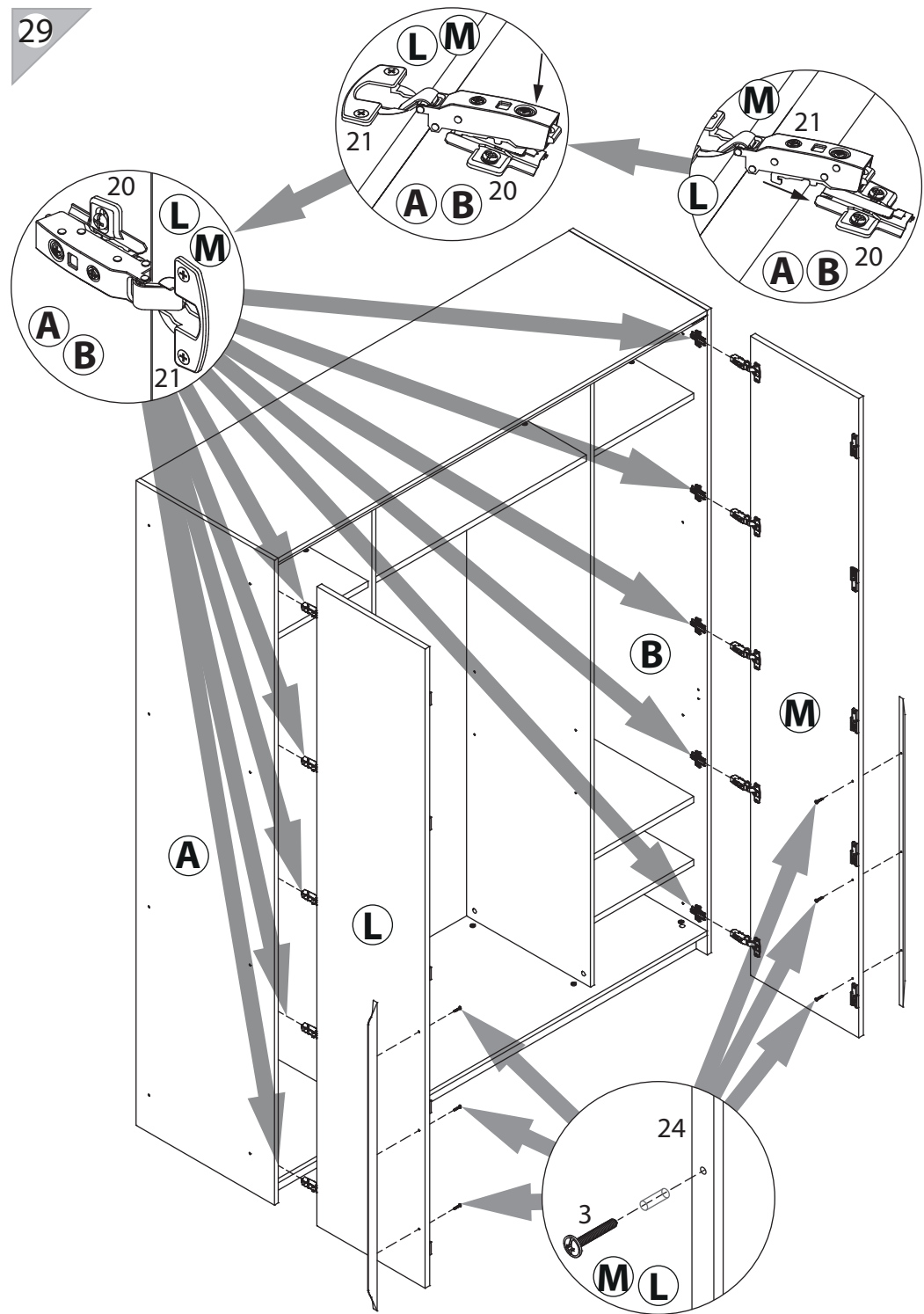
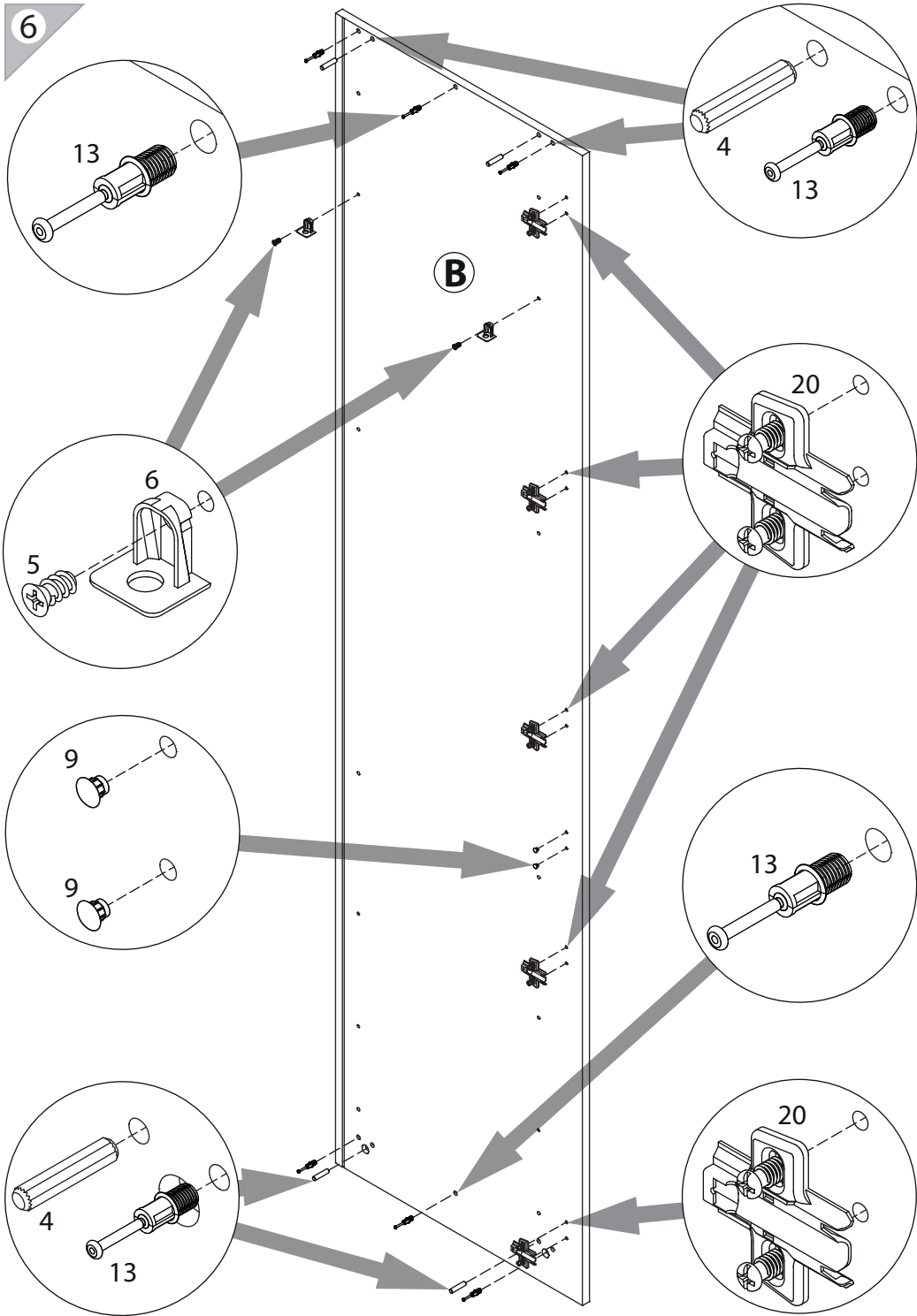


30



5

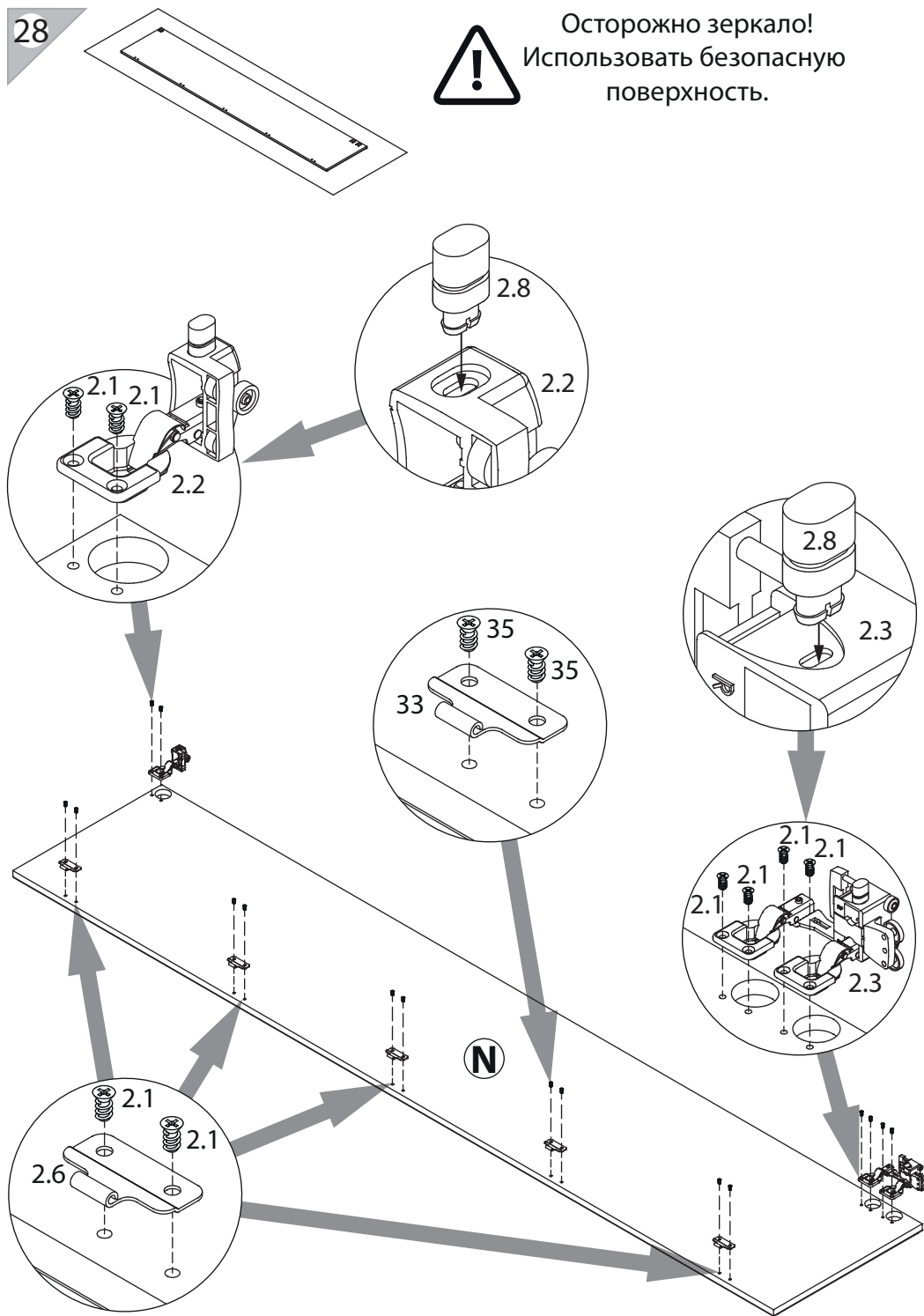




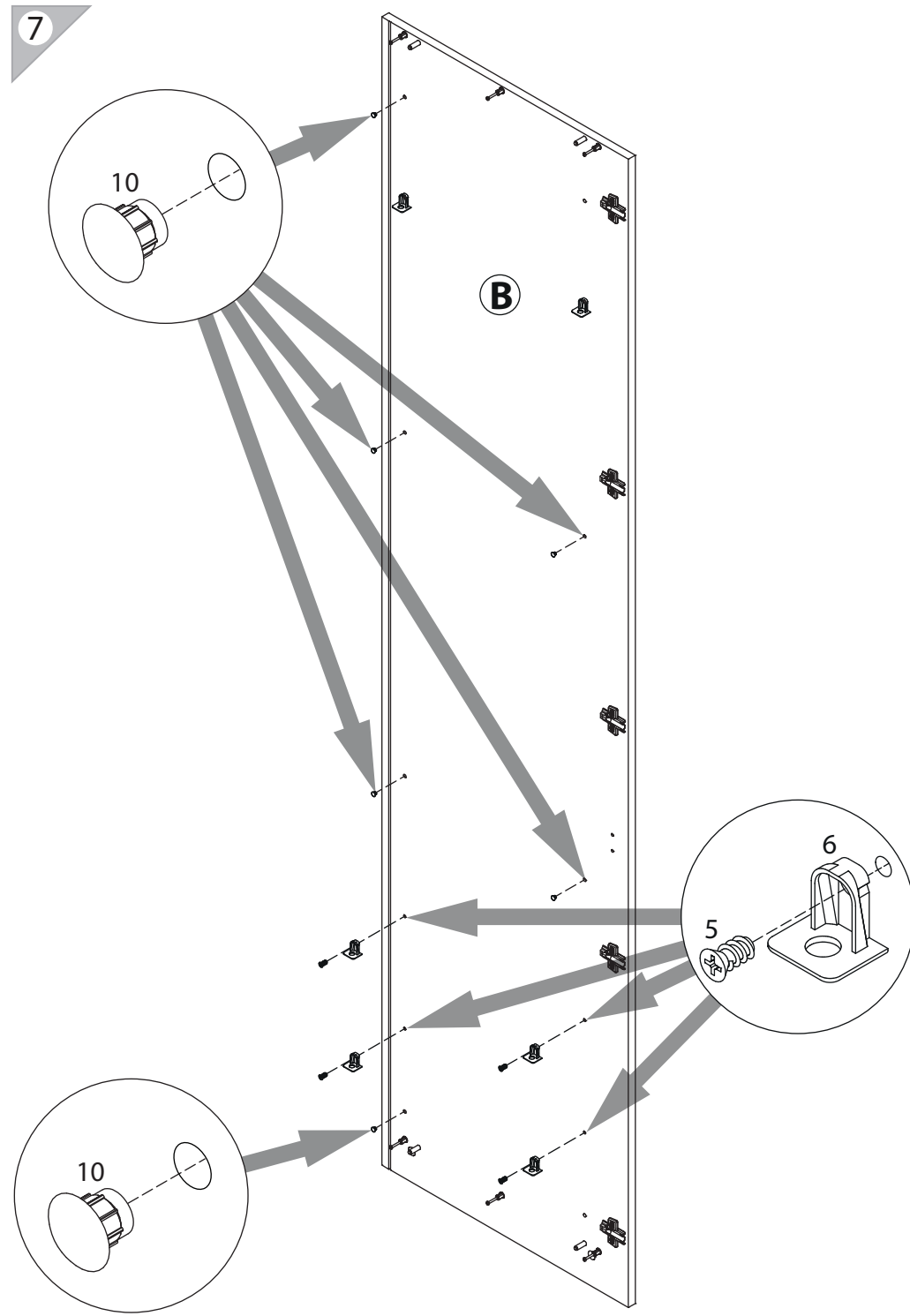
28

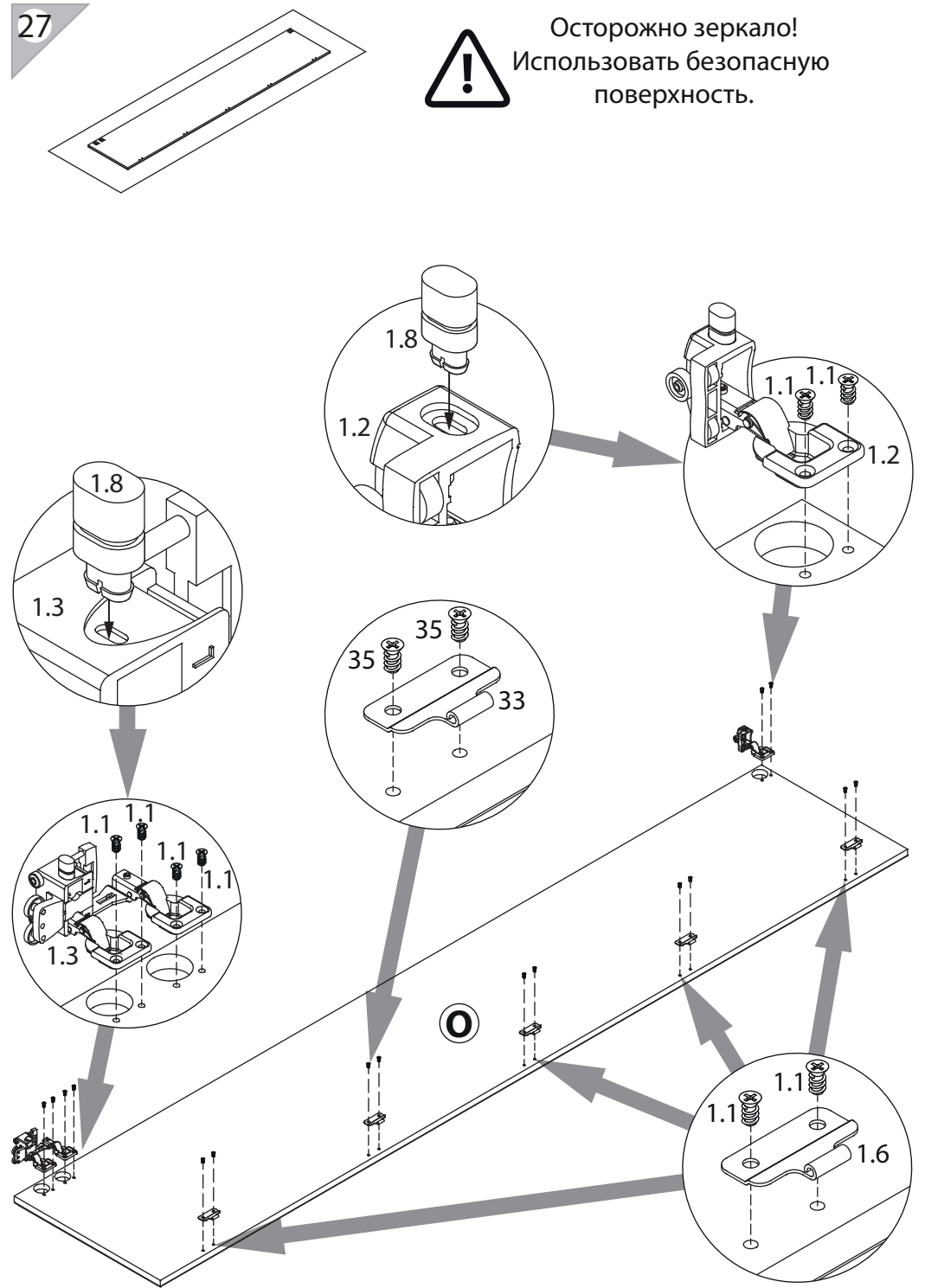
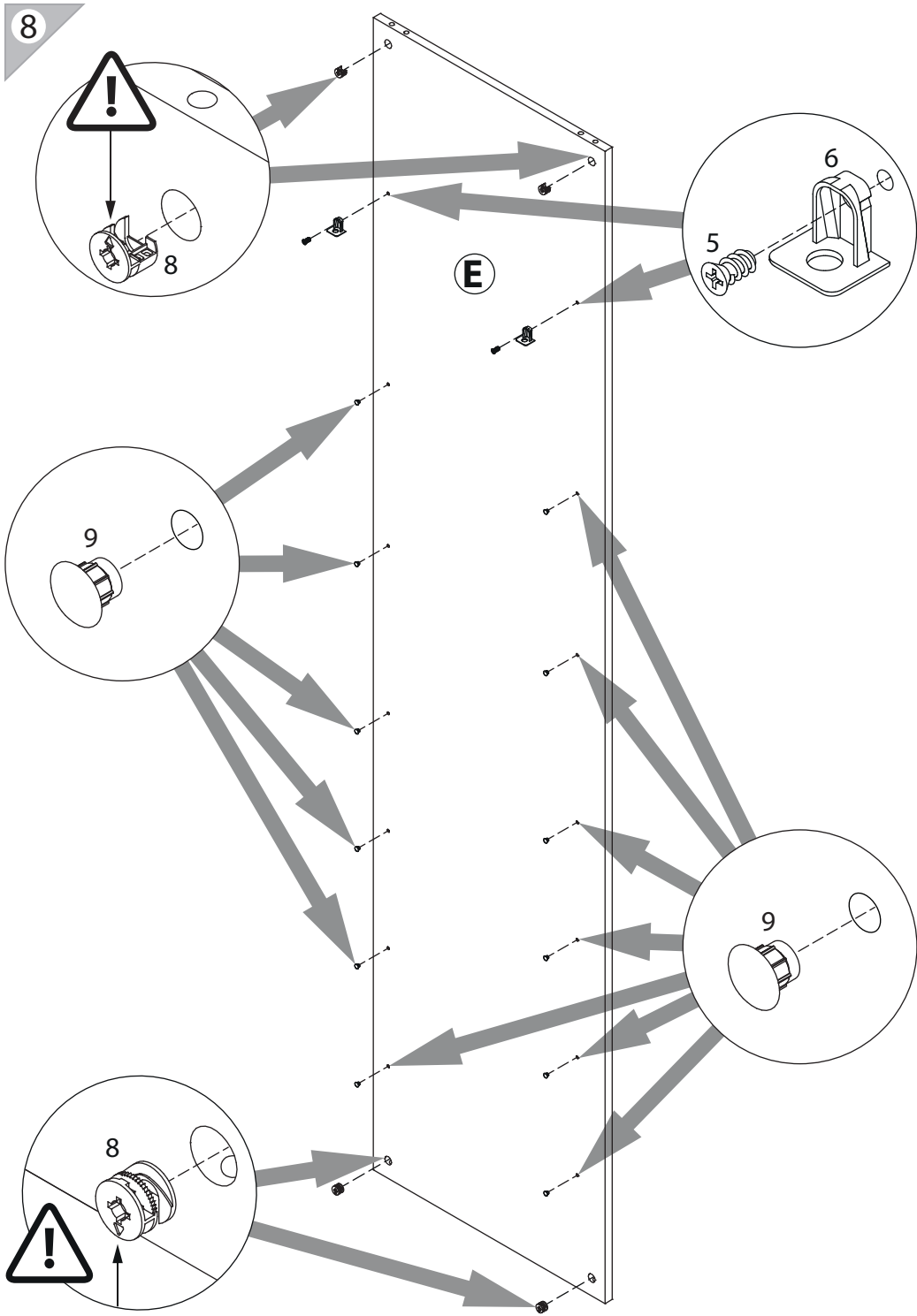


Осторожно зеркало!
Использовать безопасную
поверхность.

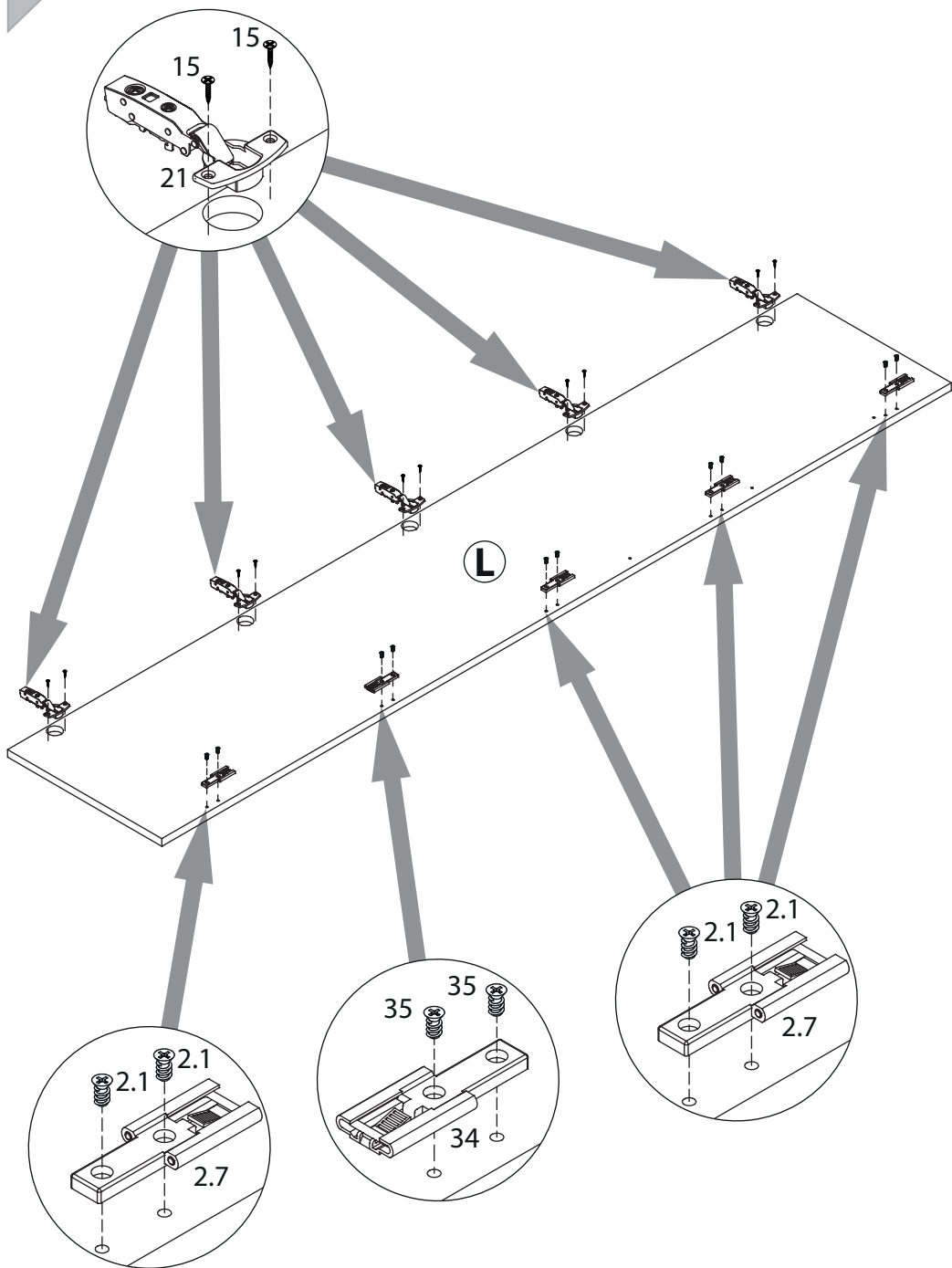


7

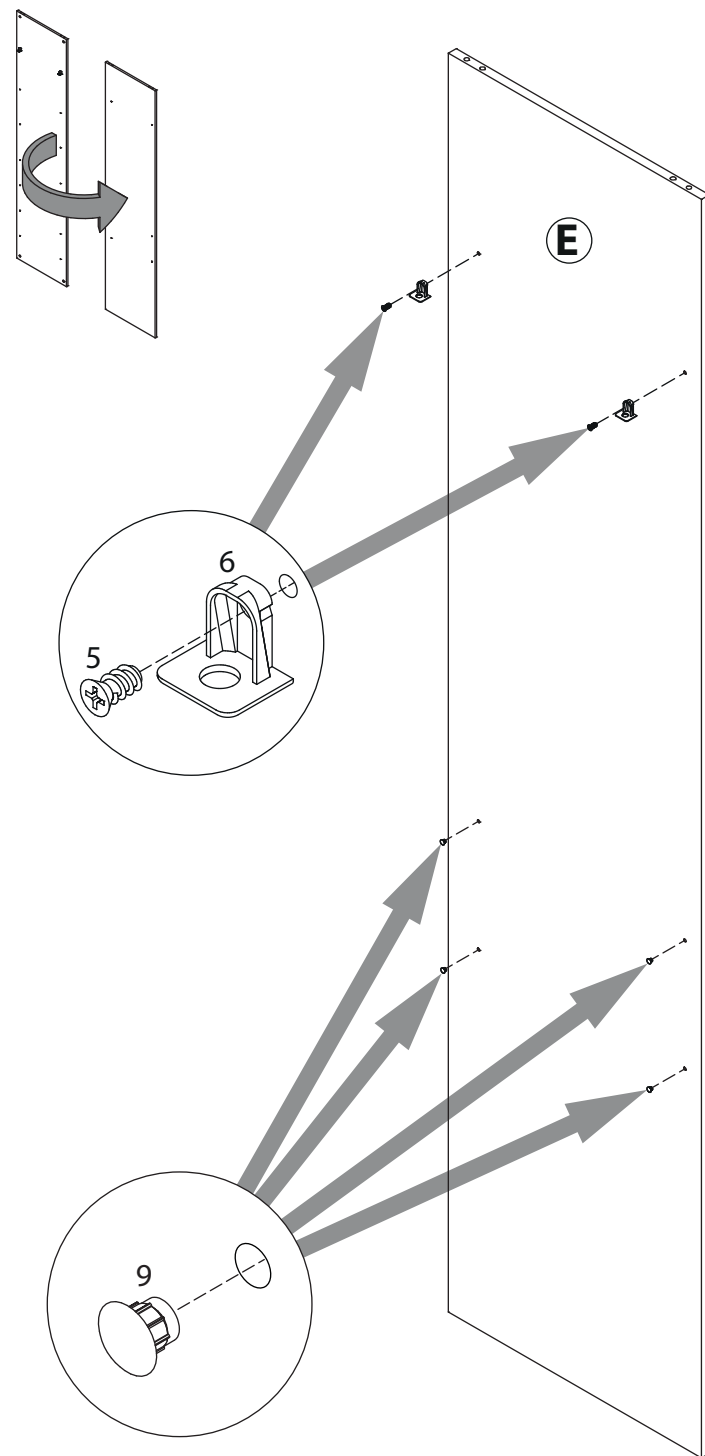




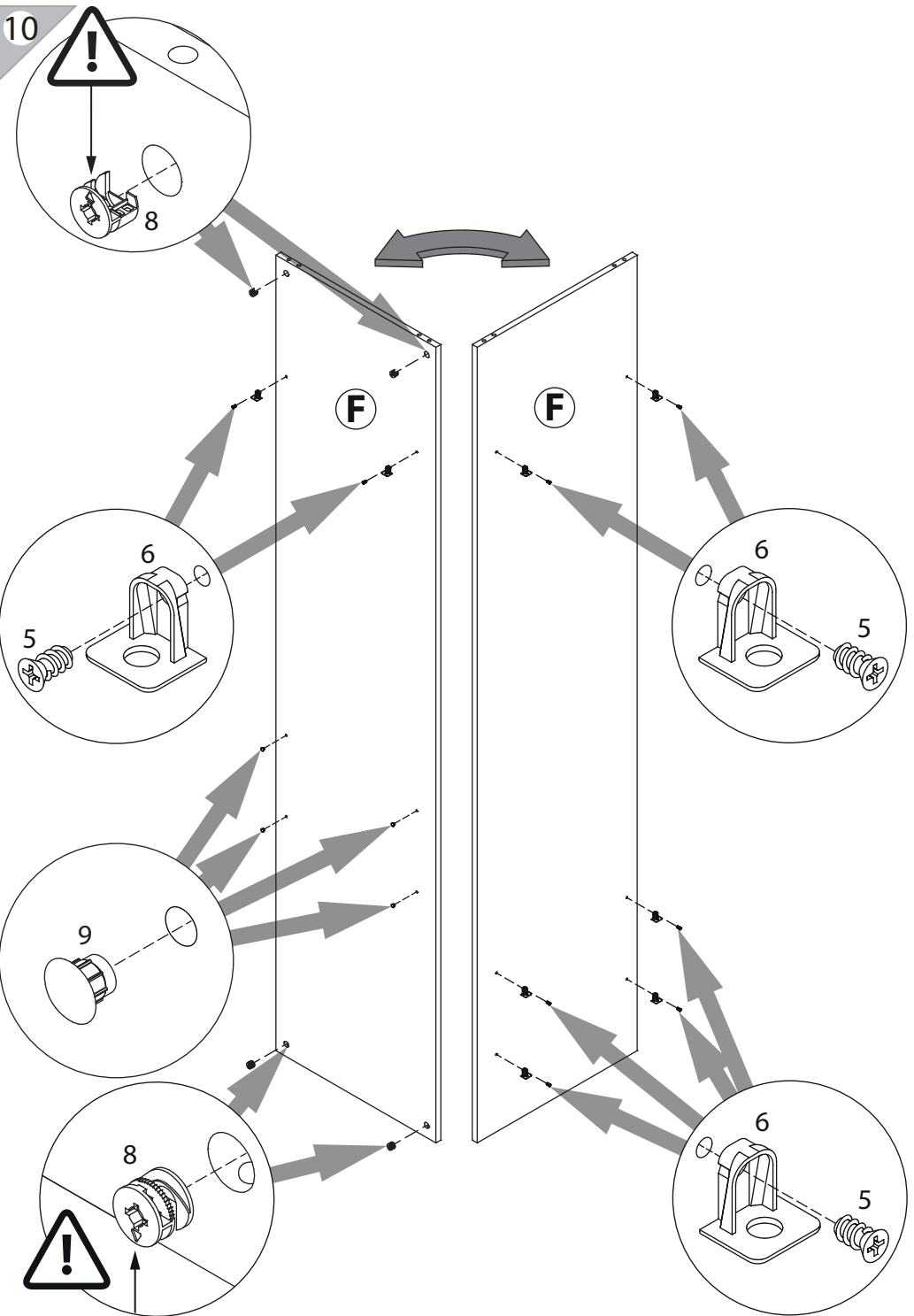
26



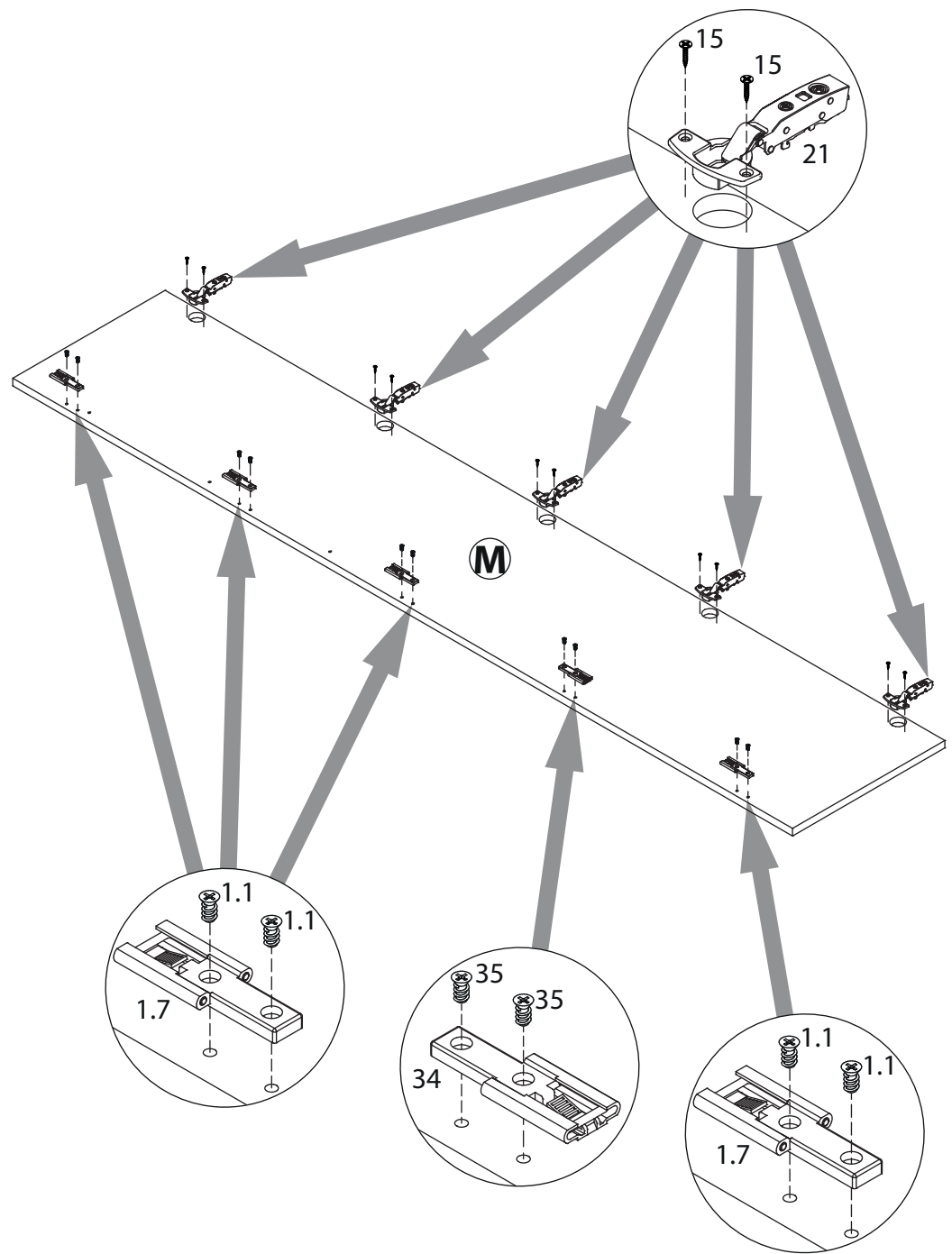
9



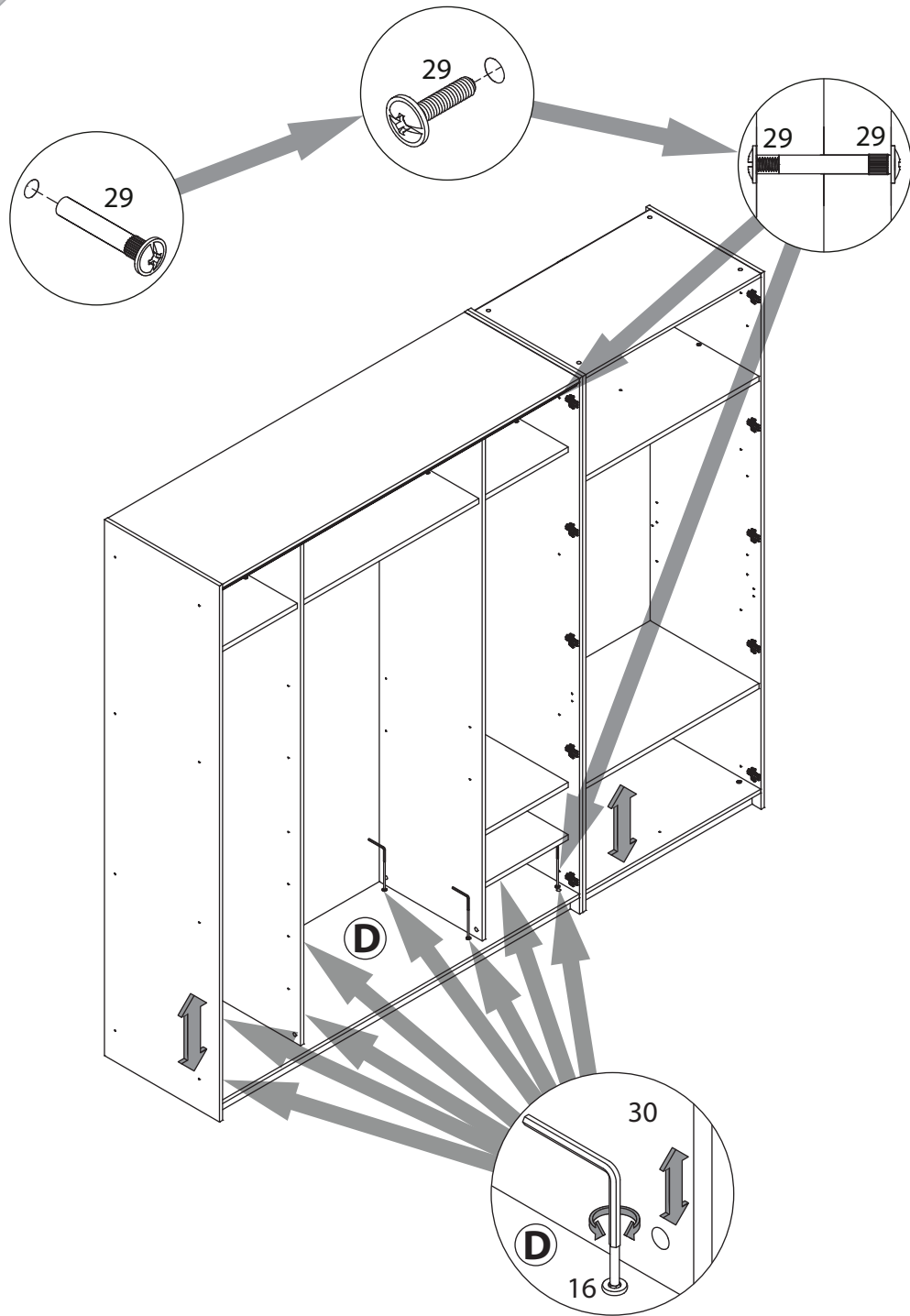
10



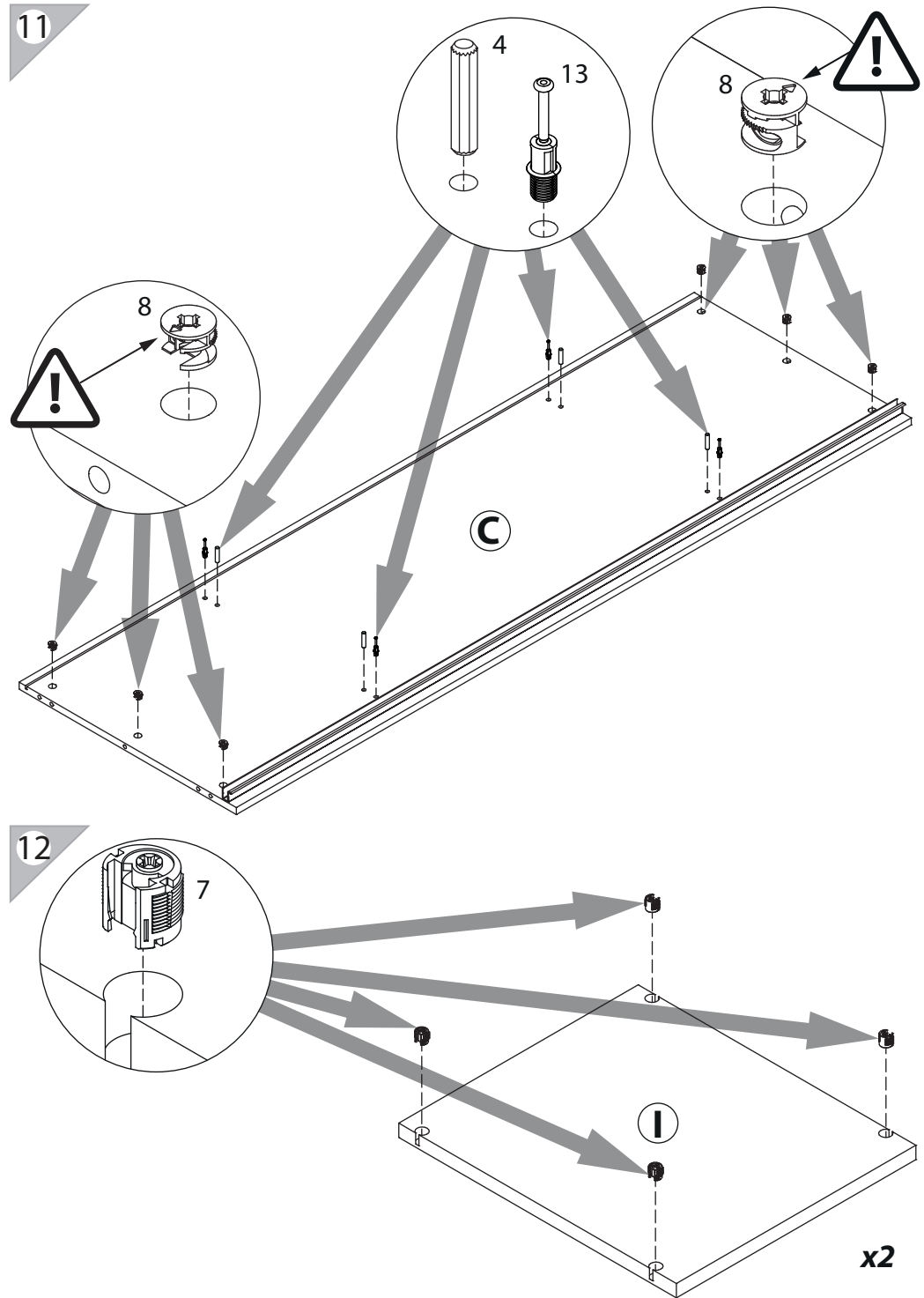
25

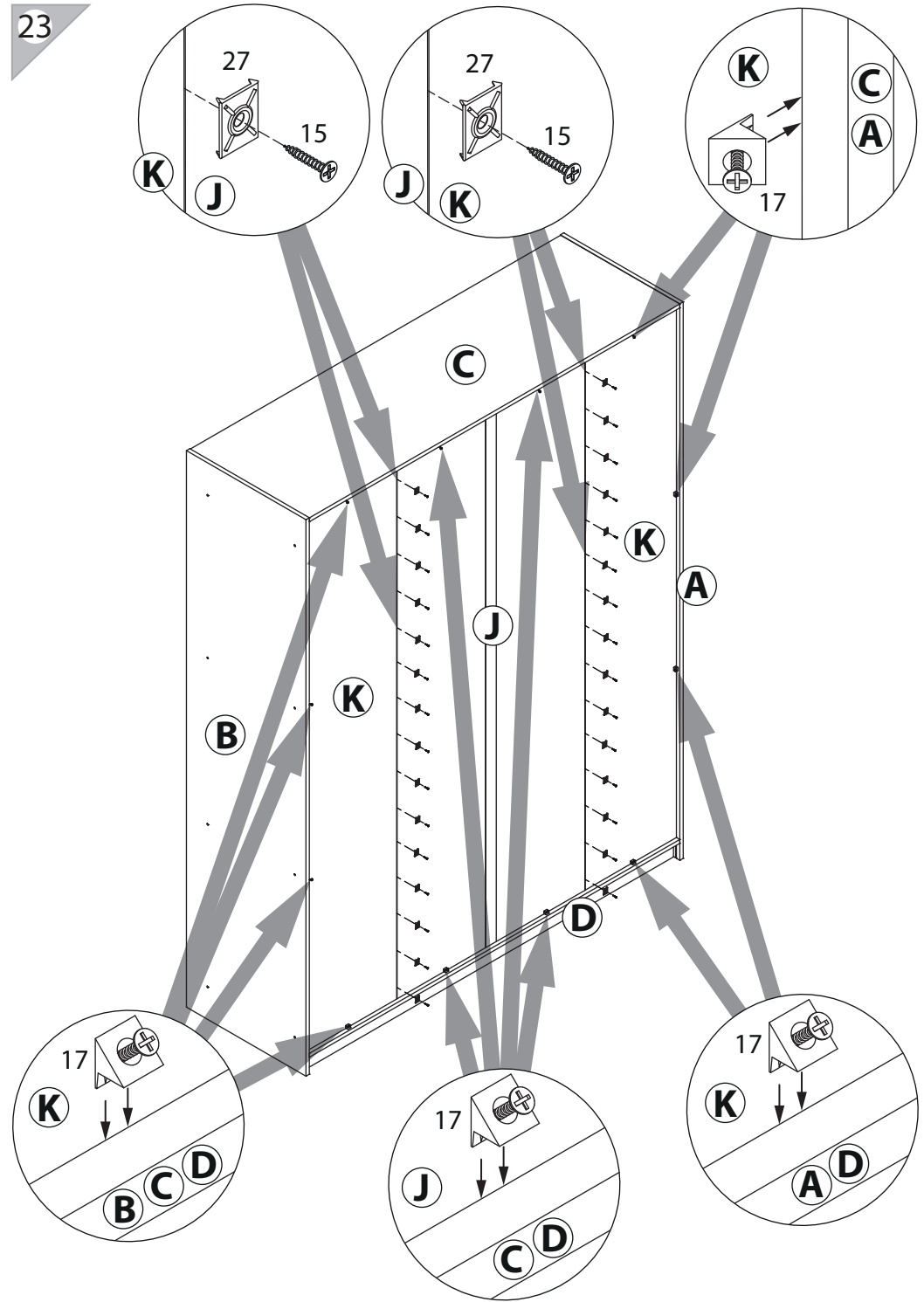
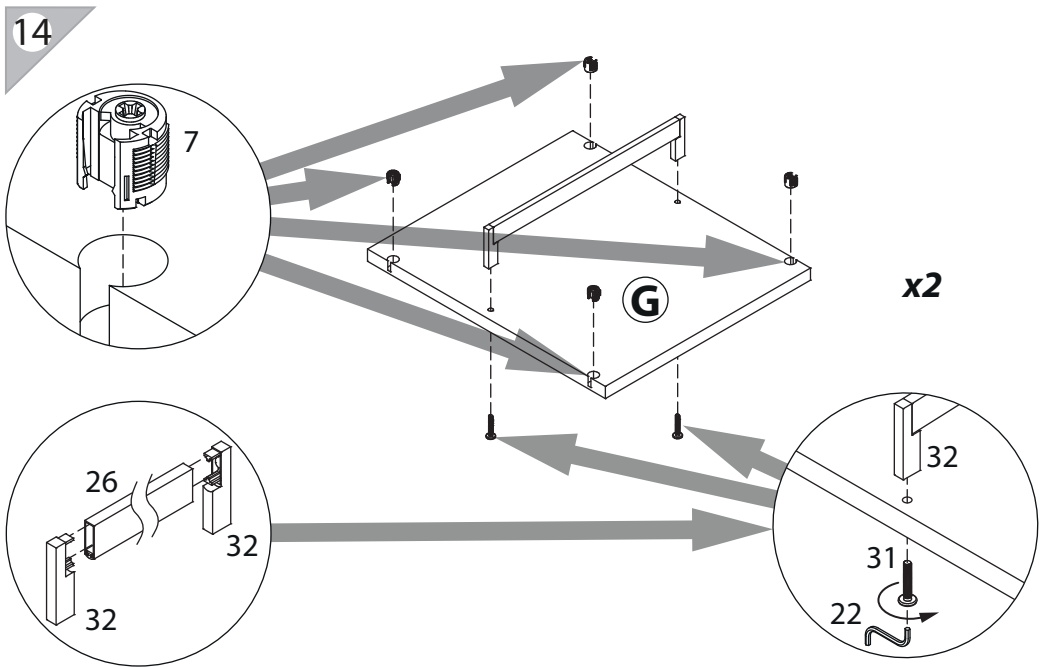
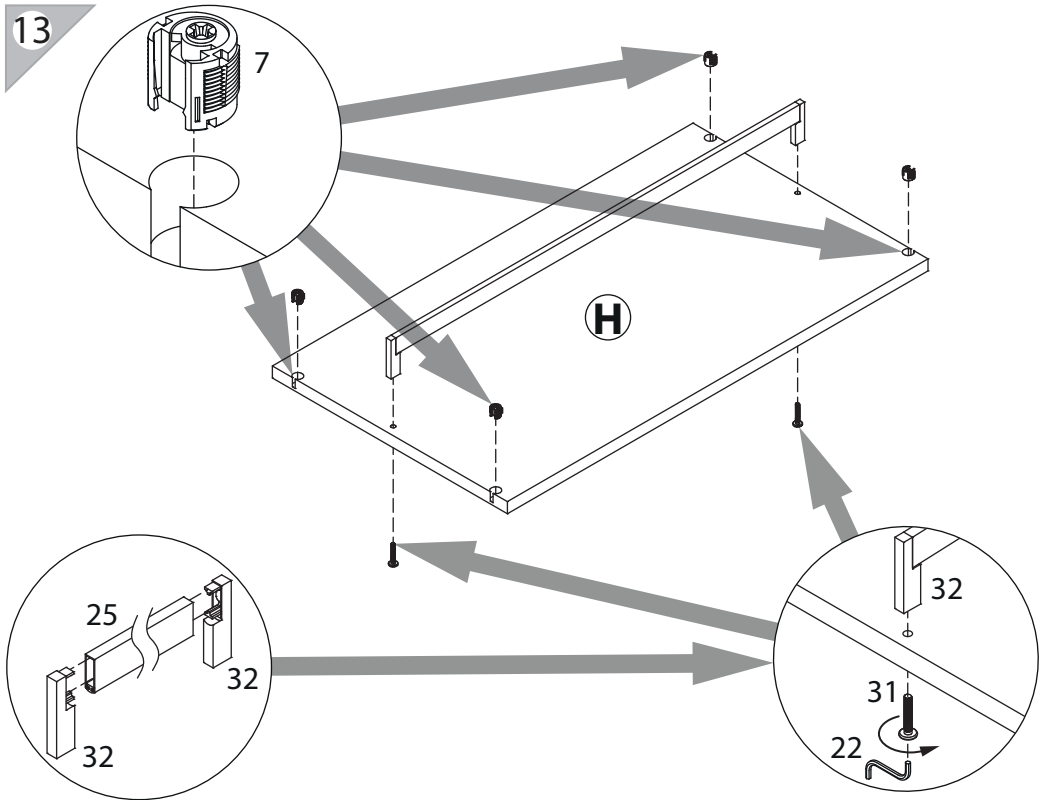


24

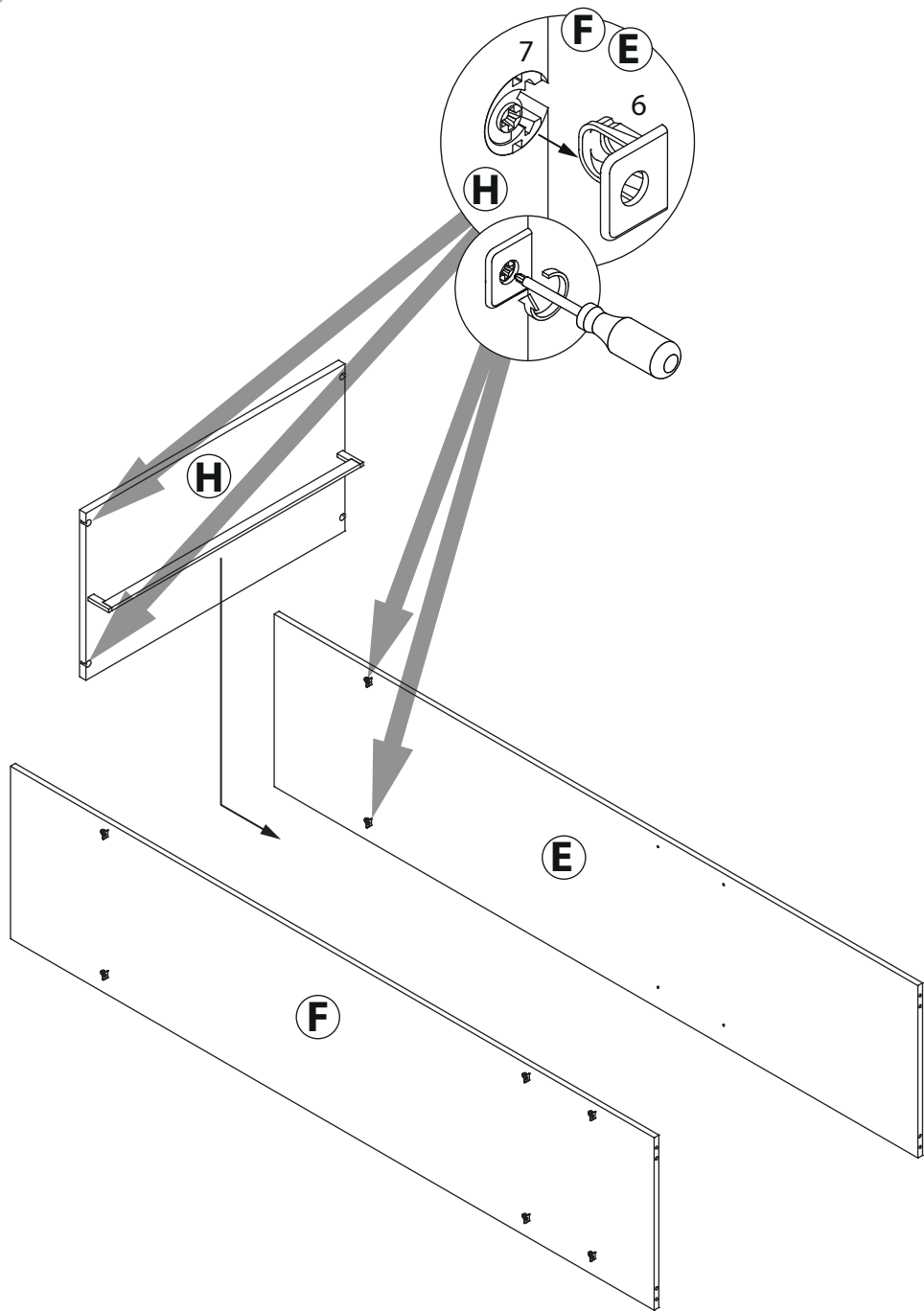


11

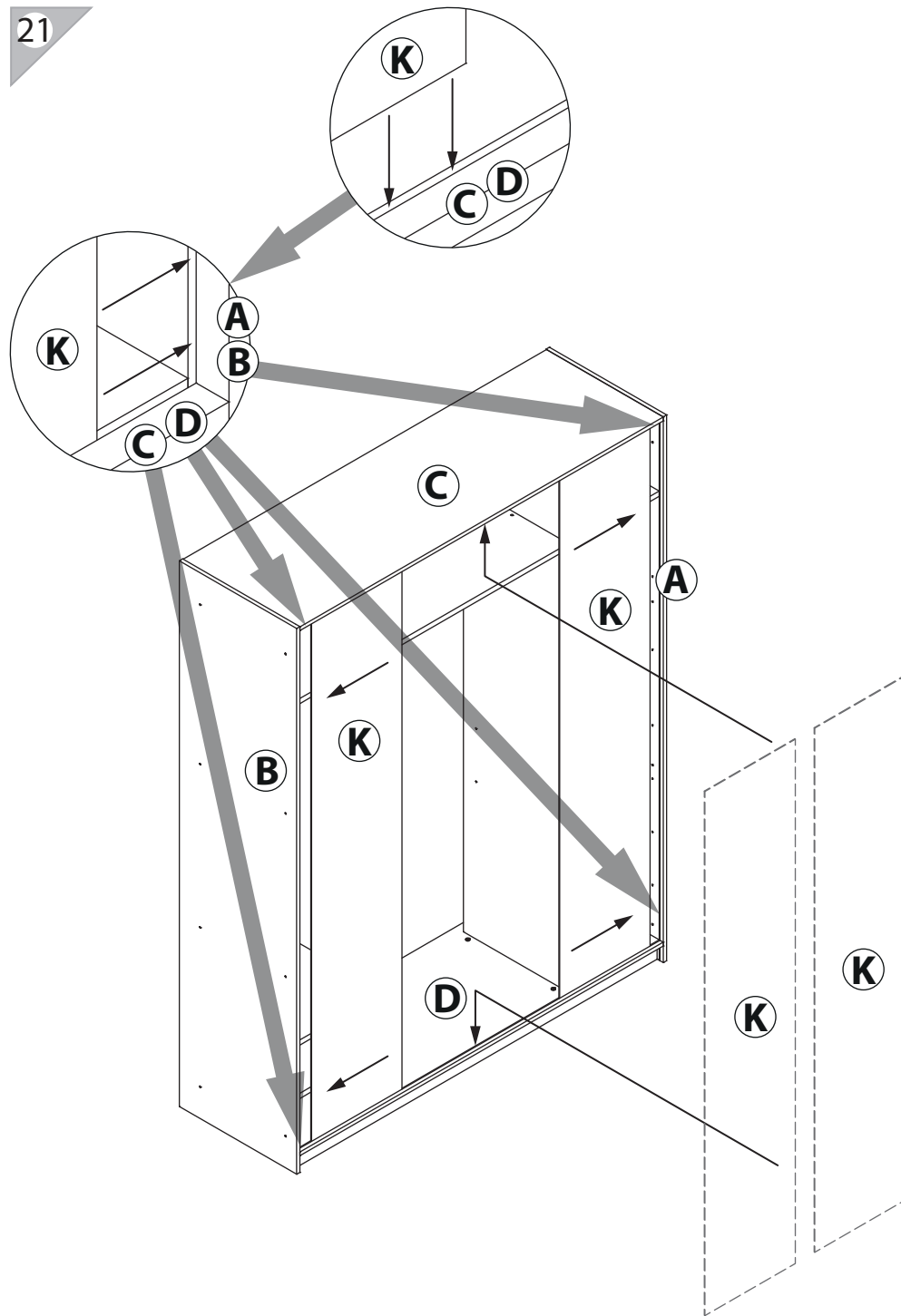




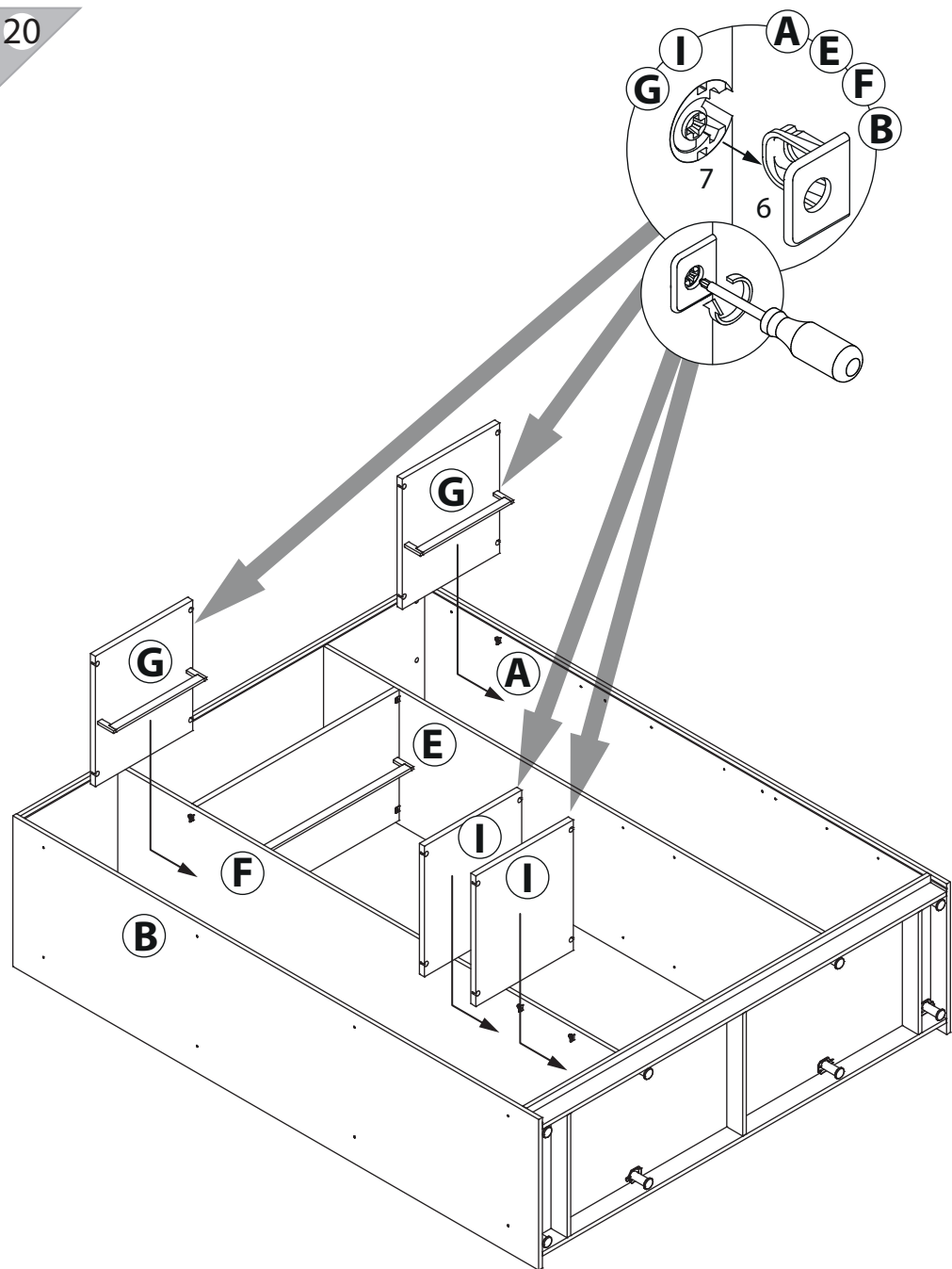
16



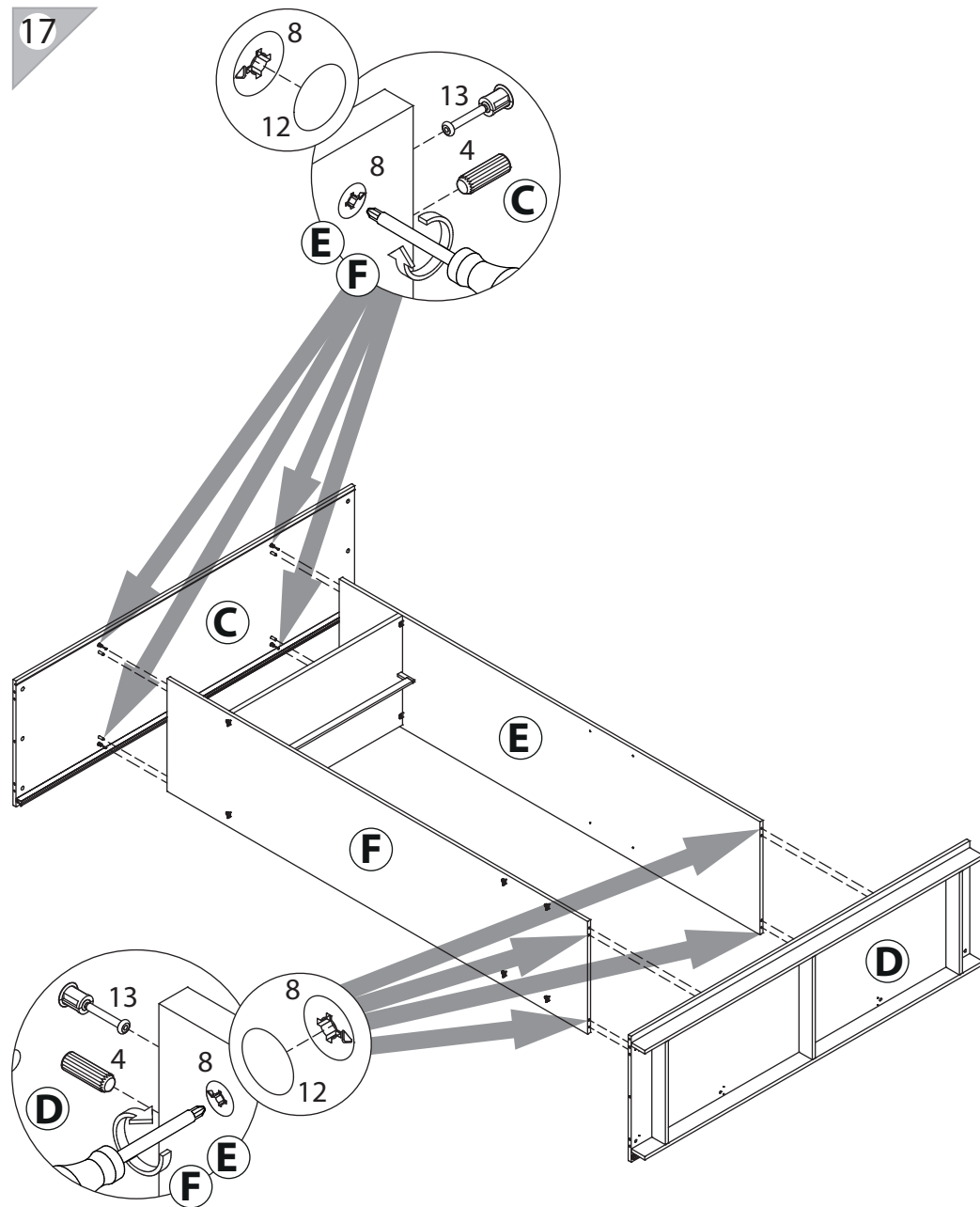
21



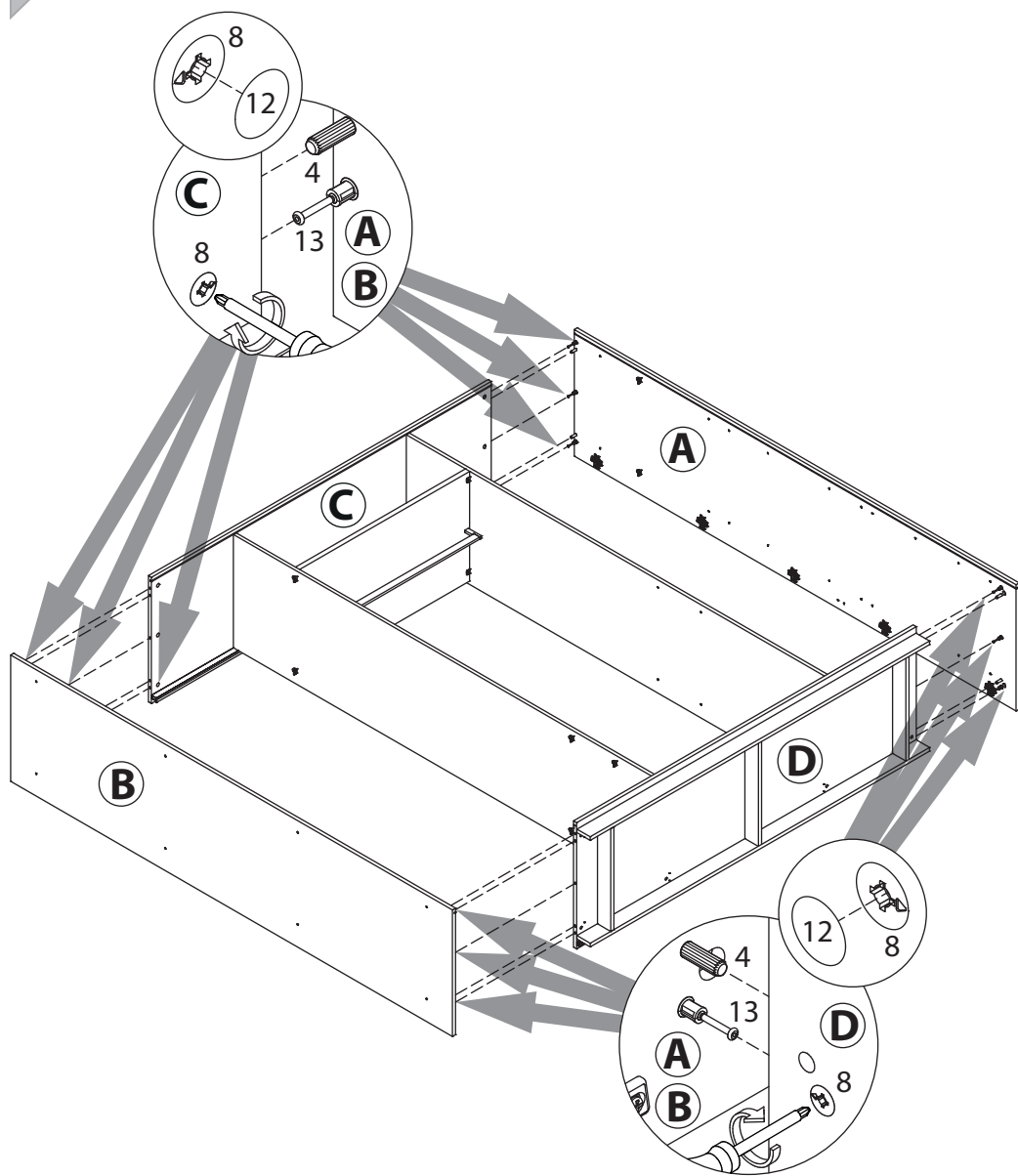
20



17



18



19

